

«Общее устройство автомобиля»

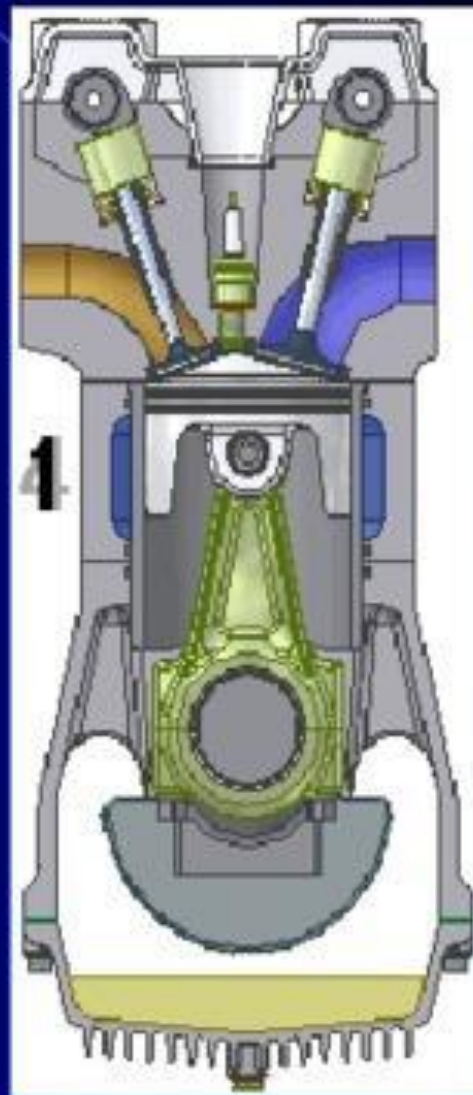
- Студента группы 1-мр-1
Гренкова Дмитрий Алексеевича
- Преподаватель :
Милица Наталья Сергеевна

Общее устройство автомобиля

Автомобиль любой модификации состоит из взаимосвязанных основных частей: двигателя, шасси и кузова, каждая из которых имеет определенное назначение.

Двигатель

На большинстве автомобилей устанавливают поршневые двигатели внутреннего сгорания, преобразующие тепловую энергию сгорающего топлива в механическую, необходимую для движения автомобиля.



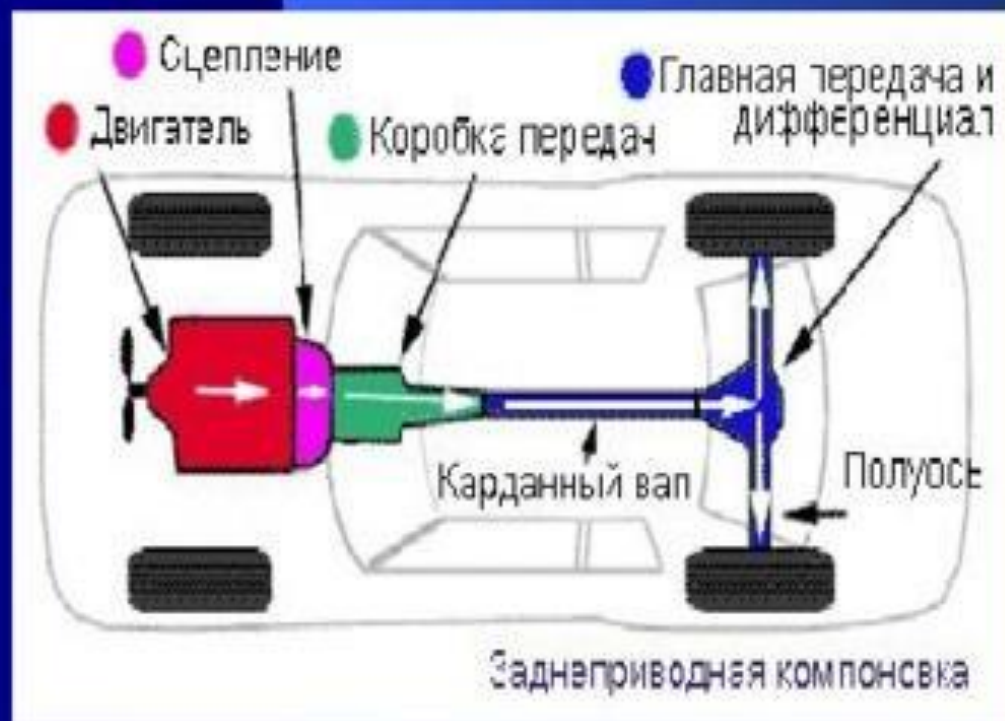
ШАССИ



Шасси автомобиля включает трансмиссию (силовую передачу), ходовую часть и механизмы управления

Трансмиссия

Трансмиссия передаёт крутящий момент от двигателя к ведущим колёсам автомобиля и состоит из сцепления, коробки передач, карданной передачи, главной передачи, дифференциала и полуосей.



- **Сцепление** – служит для кратковременного отъединения коробки передач от двигателя, плавного их соединения при трогании автомобиля с места и переключении передач.
- **Коробка передач** – позволяет изменять величину крутящего момента, передаваемого от коленчатого вала двигателя к карданному валу, разобщать на длительное время двигатель и ведущие колёса и обеспечивать движение автомобиля задним ходом.
- **Карданная передача** – передаёт крутящий момент от коробки передач к главной передаче под изменяющимися углами.
- **Главная передача** – служит для передачи крутящего момента под прямым углом от карданного вала через дифференциал к полуосям ведущих колёс и для его увеличения.
- **Дифференциал** - обеспечивает возможность вращения ведущих колёс с разной частотой при движении автомобиля на поворотах и по неровной дороге.
- **Полуоси** – передают вращение к ведущим колёсам.

Кузов



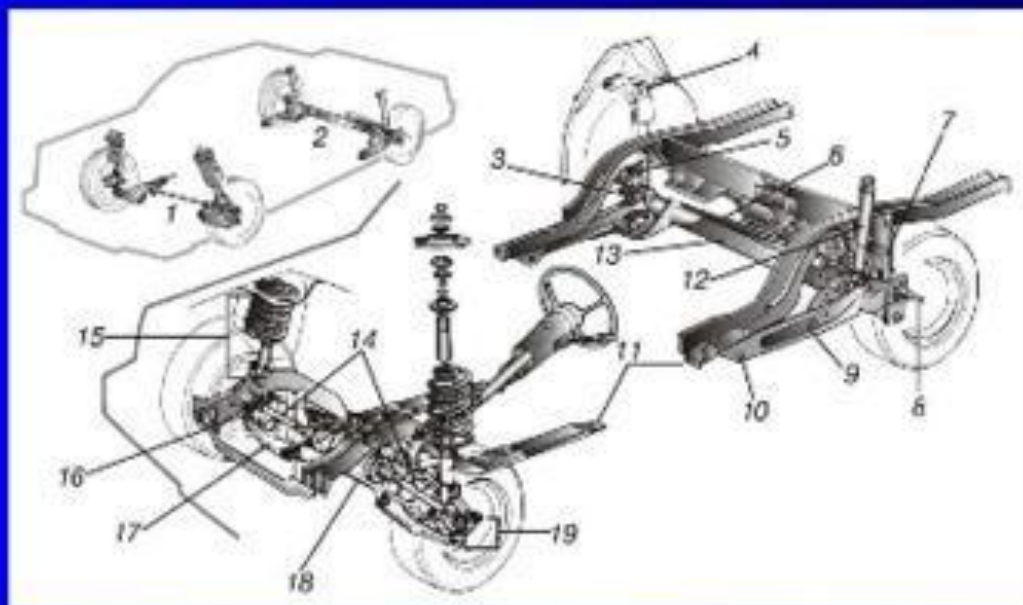
У грузового автомобиля кузов и кабина разделены.

К кузову относятся платформа с бортами (фургон, цистерна т.п.), и предназначен он для размещения грузов.

В кабине расположены места для водителя и одного-двух пассажиров.

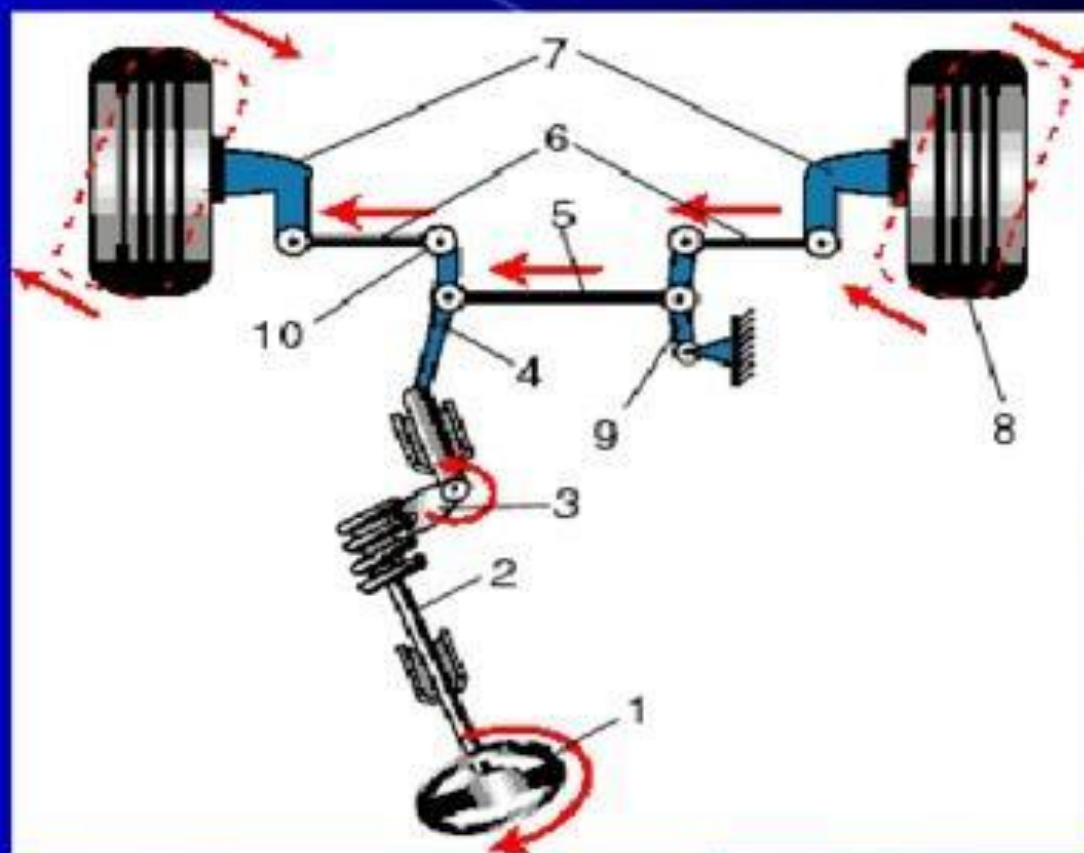
Легковые автомобили и автобусы имеют кузов для размещения пассажиров и рабочего места водителя.

Ходовая часть



Ходовая часть автомобиля состоит из рамы (у легковых-несущий кузов) и механизмов подвески автомобиля: пружины, амортизаторы.

Механизмы управления



Механизмы управления включают рулевое и тормозную систему.

Рулевым

управлением - изменяют направление движения автомобиля путём поворота управляемых колёс.

Тормозная система - обеспечивает снижение скорости автомобиля, его полную остановку и удержание в неподвижном состоянии.

*Спасибо за
внимание!*

ССЫЛКИ :

www.amastercar.ru

www.myshared.ru

www.infourok.ru