

Система Motronic

система управления двигателем

В ней объединены система электронного
впрыска топлива и система электронного
зажигания

Поэтому другое название системы -
объединенная система впрыска и зажигания

Система Motronic (Мотроник)

производится фирмой **Bosch** с 1979 года

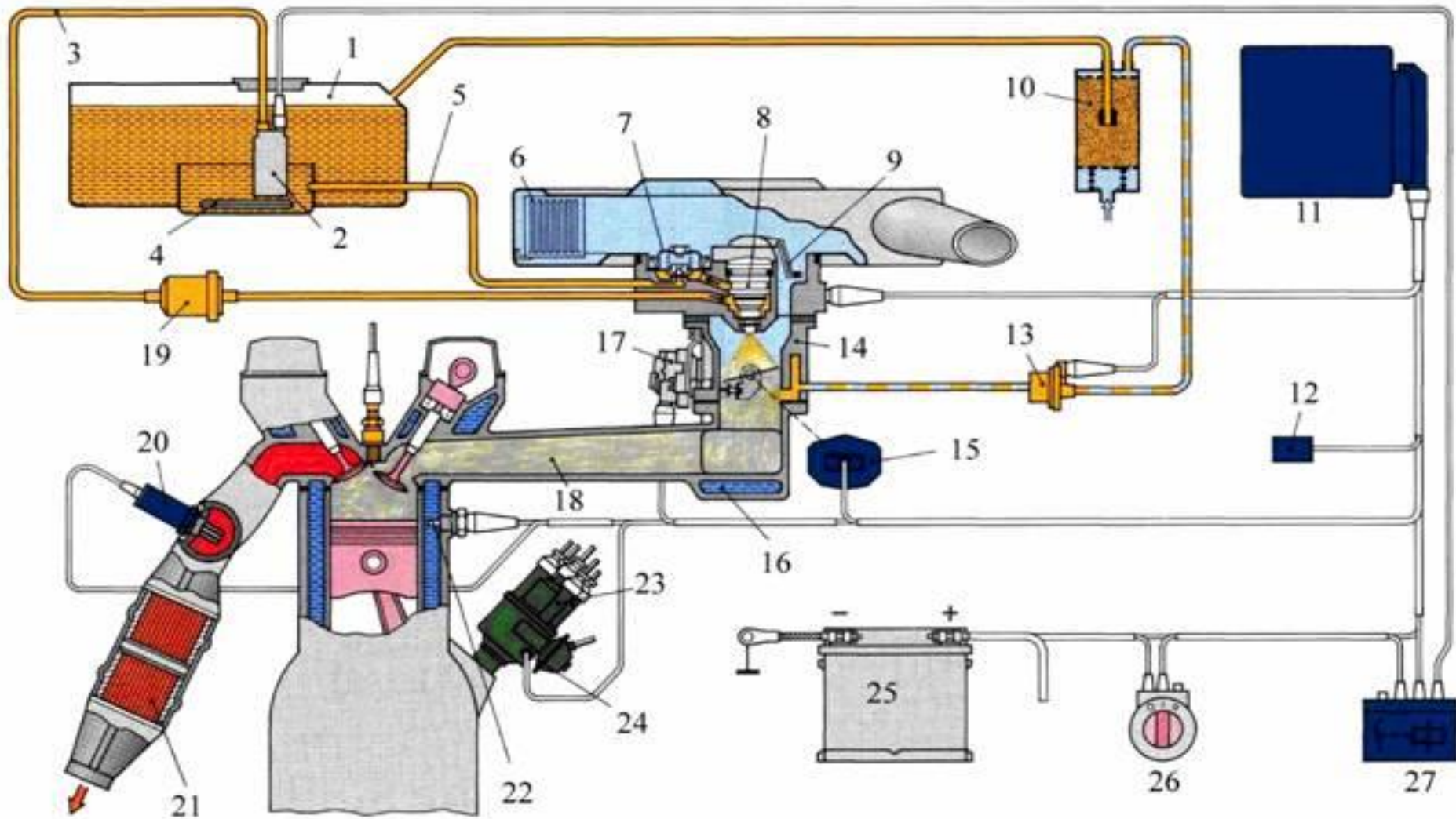
Помимо **Bosch** объединенная система впрыска и зажигания выпускается фирмой **Siemens** под маркой **Fenix**.

Система Motronic имеет следующие разновидности:

- Mono-Motronic,
- P - Motronic
- KE-Motronic,
- M-Motronic,
- ME-Motronic,
- MED-Motronic



Система Mono-Motronic построена на основе системы центрального впрыска Mono-Jetronic



Конструкция объединенной системы впрыска и зажигания рассмотрена на примере системы M-Motronic

Система M-Motronic объединяет входные датчики, электронный блок управления и исполнительные механизмы



Рис. 2.31

