

ГАПОУ ЛО «КИРИШСКИЙ ПОЛИТЕХНИЧЕСКИЙ ТЕХНИКУМ»

Специальность 13.02.11 «Техническая эксплуатация и обслуживание электрического и электромеханического оборудования»

Отчет по производственной практики
по специализации: Слесарь по контрольно-измерительным приборам и автоматике.

Разработал студент группы Э-34:
Исаков Владислав Вячеславович.

2017

Краткие сведения об организации

ООО «КИНЕФ»
*единственный нефтеперерабатывающий
завод на Северо-Западе России.*



Утилизация углеводорода

**Факельное
ХОЗЯЙСТВО**

**Приём и хранение
щёлочной и
аммиачной воды**

Должностная инструкция

- 1) Общие положения
- 2) Должностные обязанности
- 3) Права
- 4) Ответственность



Техника безопасности

An aerial photograph of a large industrial plant, likely a refinery or chemical processing facility. The scene is dominated by a complex network of silver metal pipes and walkways. Several tall, dark red smokestacks are visible, with white plumes of steam or smoke rising from various points in the facility. The ground is a mix of concrete, dirt, and patches of green grass. In the background, more industrial structures and a distant horizon under a cloudy sky are visible.

- 1) Общие положения
- 2) Обязанности перед началом работы
- 3) Обязанности во время работы
- 4) Обязанности по окончании работы

Индивидуальное задание

ЭКСПЛУАТАЦИЯ
ПРИБОРОВ ДАВЛЕНИЯ
(НА ПРИМЕРЕ ДАТЧИКА
ПЕРЕПАДА ДАВЛЕНИЯ
ROSEMOUNT 3051C)

Этапы эксплуатации

- Монтаж (Правильная установка и снятие прибора)
- Поверка , калибровка прибора (Проверка на работоспособность и починка если требуется)
- Техническое обслуживание (ТО₂ , ТО₄, ТО₅)

Давление. Определение, виды и формула нахождения .

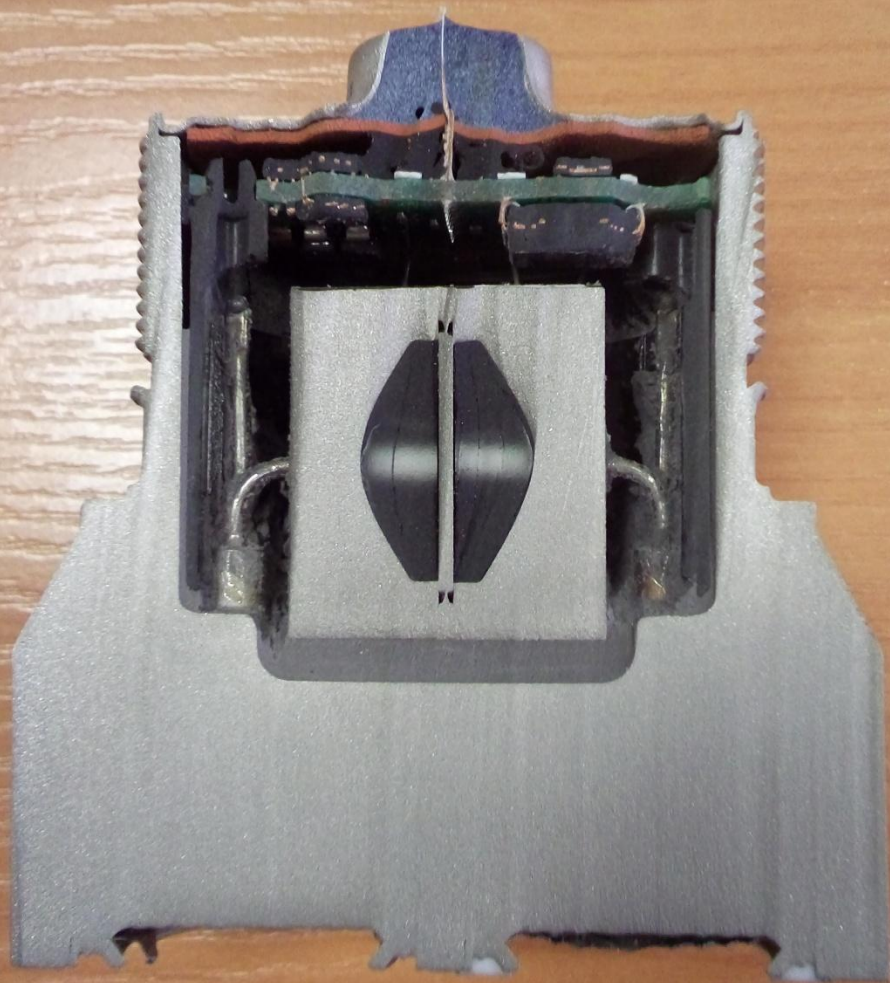


$$P = F/S$$

Датчик давления Rosemount 3051C



- Основная приведенная погрешность до 0,04%
- Клапанные блоки, первичные элементы, выносные мембраны
- Выходные сигналы: 4-20 мА + HART, экономичный 1-5 В пост. тока + HART, FOUNDATION fieldbus и Profibus PA
- Калиброванные шкалы/ диапазоны от 0,1 дюйма вод. ст. до 4000 фунт/кв. дюйм (от 0,25 до 276 бар)
- Смачиваемые детали из нержавеющей стали 316, сплава С-276, сплава 400, тантала, позолоченного сплава 400, или нержавеющей стали 316L



Датчик в разрезе

Принцип действия

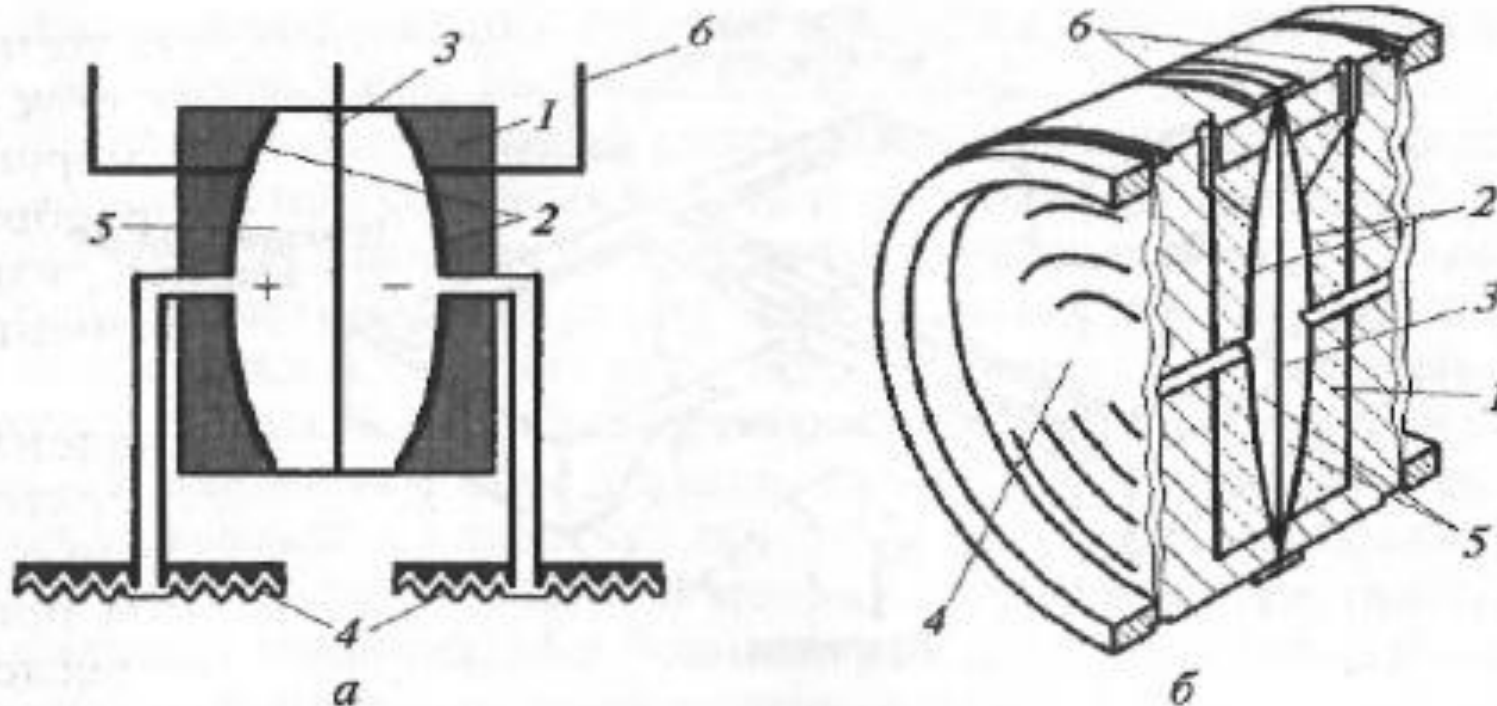
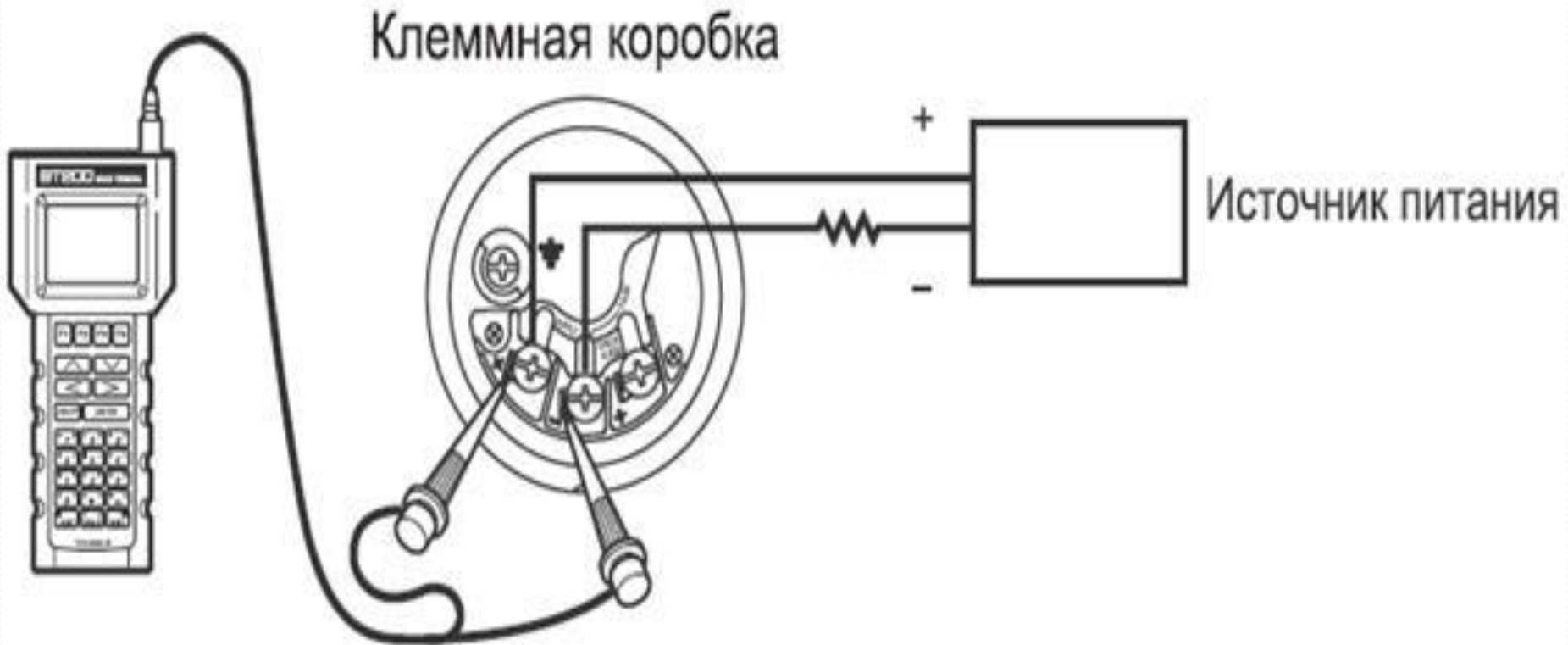


Рис. 5.7. Емкостный дифференциальный измерительный преобразователь давления:

a — схема чувствительного элемента (емкостной ячейки); *б* — изображение чувствительного элемента в разрезе; *1* — капсульная защита; *2* — пластины конденсатора; *3* — сенсорная мембрана; *4* — разделительные мембраны; *5* — заполняющая жидкость; *6* — соединительные провода

Схема подключения HART - Коммуникатора







**Техническое
обслуживание
приборов**

ТО2 (1 Раз в месяц)

- Операции ТО2:
- Проверить целостности оболочки корпуса.
- Произвести чистку от загрязнения
- Проверить наличие клейма поверки (калибровки)
- Проверить наличие всех крепежных деталей и их 1 элементов
- Проверить состояние греющего кабеля, водяного обогрева
- Проверить состояние заземления
- Визуально (с помощью индикатора) проверить состояние и статус прибора
- Проверка герметичности импульсных линий (визуальный осмотр, на наличие пропуска)

ТО4 (1 раз в пол года)

- Операция ТО2:
- Проверить состояние уплотнения кабеля
- Проверить клемник измерительного преобразователя (ИП), произвести подтяжку контактов
- Замена разделительной жидкости в импульсных линиях:
 - Закреть коренные вентили
 - Отсоединить импульсные линии от коренных вентилей
 - Прокачать импульсные линии
 - Подсоединить импульсные линии к коренным вентилям
 - Открыть коренные вентили
- Подключить HART коммуникатор (Проверить состояние и статус прибора, выставить «0». Отключить HART коммуникатор.

ТО5 (Раз в год)

- Операция ТО4
- Проверка токового контура:

Подключить калибратор электрических сигналов в разрыв токовой петли, подключить HART коммуникатор

Произвести задание значений тока по всему диапазону, сравнивая показания с калибратором электрических сигналов

Отключить HART-коммуникатор, калибратор электрических сигналов

ГАПОУ ЛО «КИРИШСКИЙ ПОЛИТЕХНИЧЕСКИЙ ТЕХНИКУМ»

Специальность 13.02.11 «Техническая эксплуатация и обслуживание электрического и электромеханического оборудования»

Отчет по производственной практики
по специализации: Слесарь по контрольно-измерительным приборам и автоматике.

Разработал студент группы Э-34:
Исаков Владислав Вячеславович.

2017