

ГАПОУ ЛО «КИРИШСКИЙ ПОЛИТЕХНИЧЕСКИЙ ТЕХНИКУМ»

Специальность 13.02.11 «Техническая эксплуатация и
обслуживание электрического и электромеханического
оборудования»

Отчет по производственной практики
по специализации: Слесарь по контрольно-измерительным
приборам и автоматике.

Разработал студентка группы Э-34:

2017

Краткие сведения об организации

В 1966 году Киришский нефтеперерабатывающий завод был введен в эксплуатацию. С этого момента предприятие является основным поставщиком нефтепродуктов для Санкт-Петербурга, Ленинградской, Новгородской и Псковской областей.



Должностная инструкция слесаря по контрольно-измерительным приборам и автоматике

Настоящая должностная инструкция определяет функциональные обязанности, права и ответственность слесаря по контрольно-измерительным приборам и автоматике.



Техника безопасности

Слесарь по контрольно-измерительным приборам и автоматике 3-го разряда должен знать: устройство, назначение и принцип работы ремонтируемых и юстируемых приборов и аппаратов и т.д.



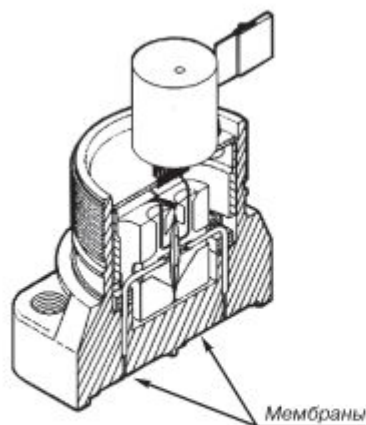
Индивидуальное задание

ЭКСПЛУАТАЦИЯ ПРИБОРОВ ДАВЛЕНИЯ
(НА ПРИМЕРЕ ДАТЧИКА ПЕРЕПАДА
ДАВЛЕНИЯ ROSEMOUNT 3051С)

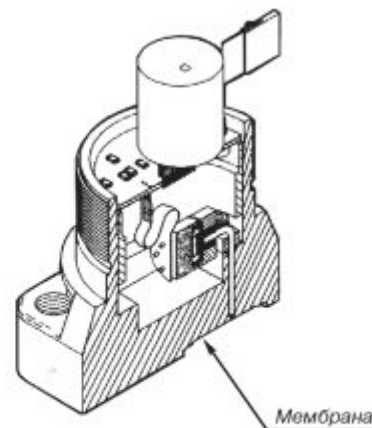


Этапы эксплуатации

- Монтаж (Правильная установка и снятие прибора)
- Поверка , калибровка прибора (Проверка на работоспособность и починка если требуется)
- Техническое обслуживание (ТО2 , ТО4, ТО5)



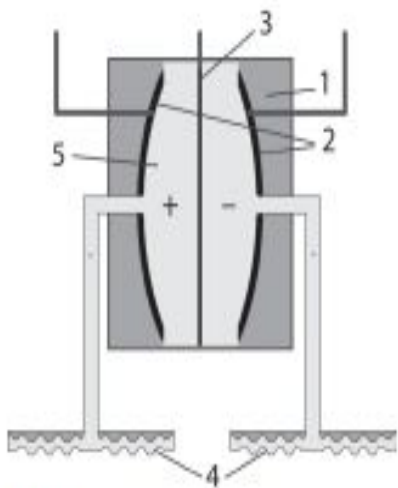
Сенсор на базе емкостной ячейки
(3051CD, 3051CG, 2051CD, 2051CG)



Сенсор на базе тензорезистивный ячейки
(3051CA)

Рис. 1. Сенсорные модули преобразователей давления Rosemount 3051С.

Датчик давления Rosemount 3051C

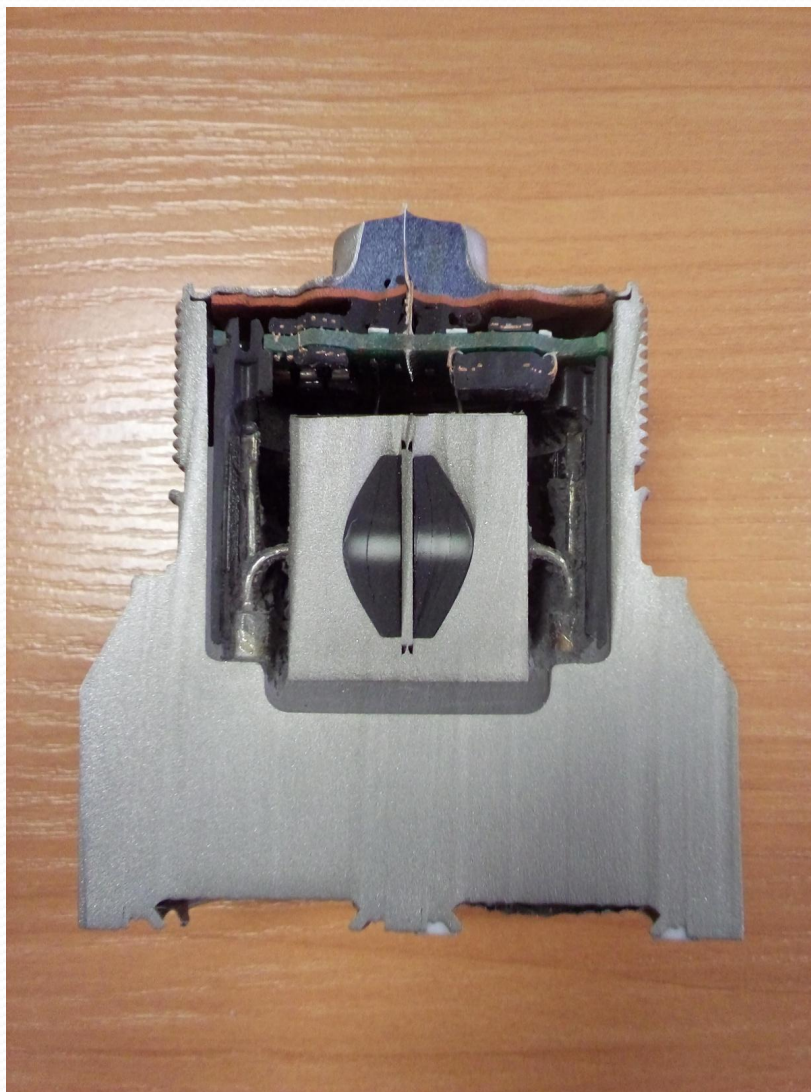


- 1 - капсульная защита,
- 2 - пластины конденсатора,
- 3 - сенсорная мембрана,
- 4 - разделительные мембраны,
- 5 - заполняющая жидкость.

Рис.2. Конструкция емкостного сенсора.



Датчик в разрезе



Принцип действия

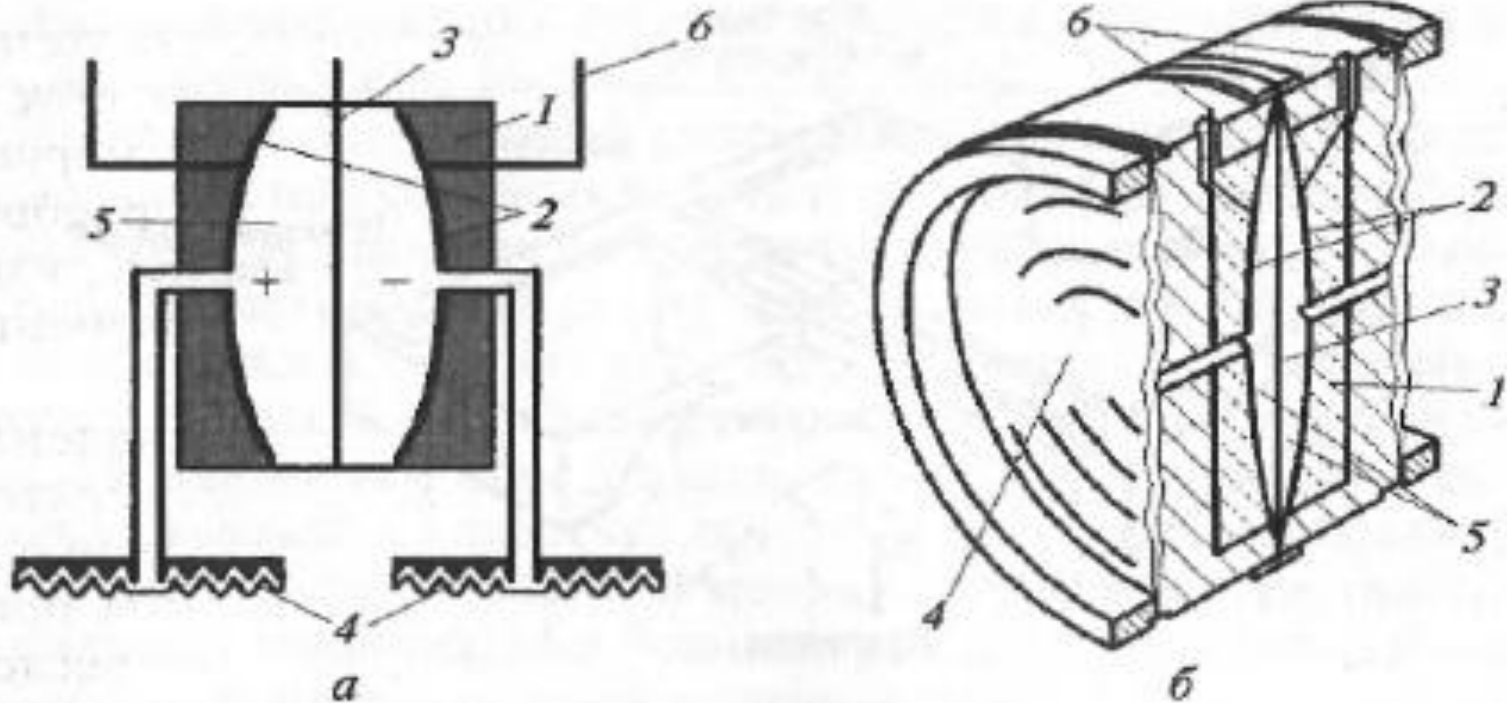
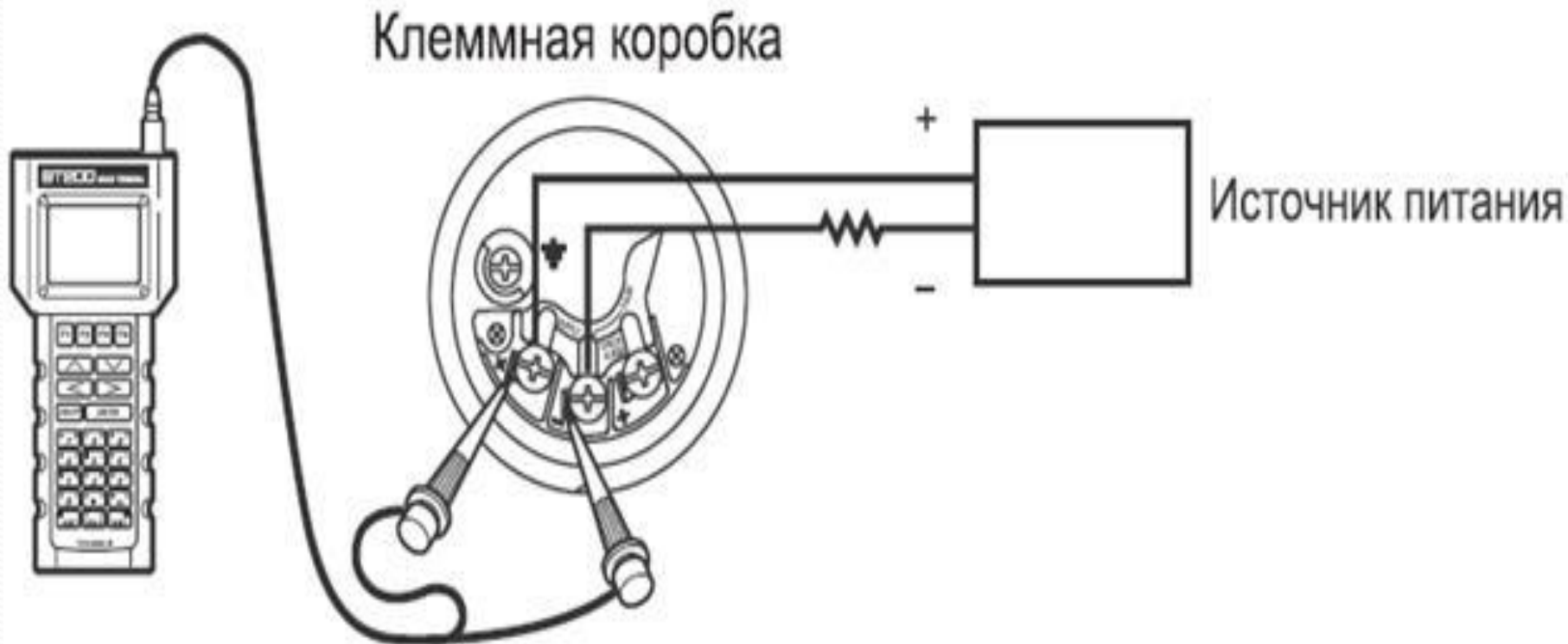


Рис. 5.7. Емкостный дифференциальный измерительный преобразователь давления:

а — схема чувствительного элемента (емкостной ячейки); *б* — изображение чувствительного элемента в разрезе; 1 — капсульная защита; 2 — пластины конденсатора; 3 — сенсорная мембрана; 4 — разделительные мембраны; 5 — заполняющая жидкость; 6 — соединительные провода

Схема подключения HARD коммуникатора



Техническое обслуживание

- **Температура окружающей среды:**
от -40 до 85°C (от -60¹⁾ до 85°C по спец. заказу);
от -40 до 80°C (со встроенным индикатором).
- ¹⁾ Кроме моделей с кодом выходного сигнала X.
- **Температура хранения:**
от -46 до 110°C;
от -40 до 85°C (со встроенным индикатором).
- **Температура процесса** (см. табл. 5)

Таблица 5

Модели 3051 CD, 3051 CG, 3051 CA	Температура процесса
Сенсор с силиконовым заполнением	
С фланцем Coplanar ¹⁾	от -40 до 121°C ^{2) 3)}
С традиционным фланцем или встроенным вентильным блоком модели 305	от -40 до 149°C ^{2) 3)}
С фланцем для измерения уровня	от -40 до 149°C ^{2) 3)}
Сенсор с инертным заполнением ¹⁾	от -18 до 85°C ^{4) 5)}
Модель 3051T (технологическая заполняющая жидкость)	Температура процесса
Сенсор с силиконовым заполнением ¹⁾	от -40 до 121°C ^{2) 3)}
Сенсор с инертным заполнением ¹⁾	от -30 до 121°C ²⁾
Модель 3051L	Температурные пределы со стороны низкого давления
Сенсор с силиконовым заполнением ¹⁾	от -40 до 121°C ³⁾
Сенсор с инертным заполнением ¹⁾	от -40 до 85°C
Модель 3051L (технологическая заполняющая жидкость)	Температурные пределы со стороны высокого давления
Syltherm® XLT	от -75 до 145°C
D.C.* Silicone 704	от 0 до 205°C
D.C.* Silicone 200	от -45 до 205°C
Инертное заполнение	от -45 до 160°C
Раствор глицерина	от -15 до 95°C
Neobee M-20	от -15 до 205°C
Раствор пропиленгликоля	от -15 до 95°C

ГАПОУ ЛО «КИРИШСКИЙ ПОЛИТЕХНИЧЕСКИЙ ТЕХНИКУМ»

Специальность 13.02.11 «Техническая эксплуатация и обслуживание электрического и электромеханического оборудования»

Отчет по производственной практики
по специализации: Слесарь по контрольно-измерительным приборам и автоматике.

Разработал студент группы Э-34:
Исаков Владислав Вячеславович.

2017