

**Каталитические
нейтрализаторы отработавших
газов бензиновых двигателей
внутреннего сгорания**

Цель проекта:

Очистка отработавших газов бензиновых двигателей от сажи, монооксида углерода, углеводородов, оксида азота, а также снижение шума работающего двигателя

Каталитическая очистка отработавших газов классифицируется по следующим признакам:

- ***по типу*** – окислительные (окисляют CO и CH до CO₂ и H₂O), восстановительные (восстанавливают азот из NO_x) и трехкомпонентные (окисляют CO, CH и восстанавливают NO_x);
- ***по назначению*** – главные и пусковые;
- ***по исполнению*** – одно- и двухкамерные;
- ***по типу носителя катализатора*** – с насыпным или монолитным носителем;
- ***по материалу носителя*** – с керамическим или металлическим носителем;
- ***по материалу активного каталитического слоя*** – с благородными или обычными материалами.

Схема системы выпуска отработавших газов с окислительным каталитическим нейтрализатором

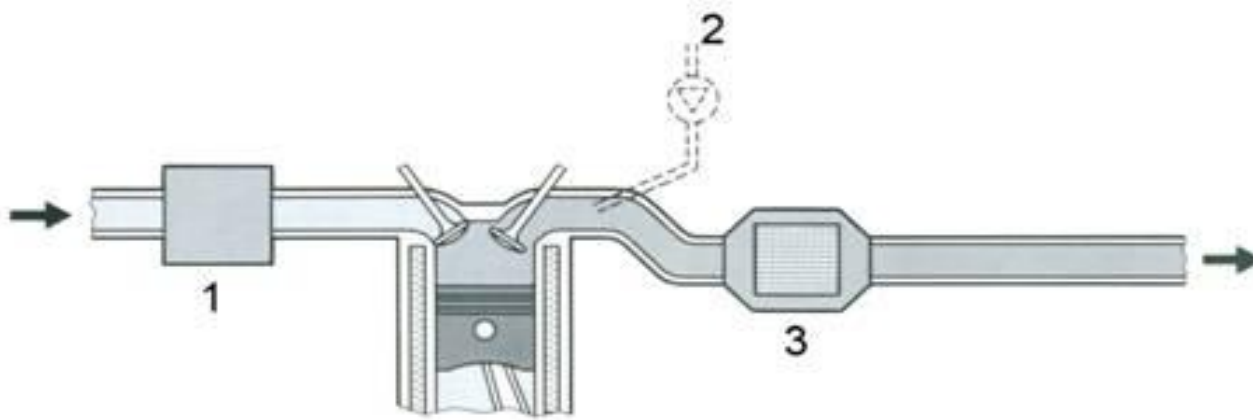


Рис.1. 1 – дозатор топлива; 2 – насос подачи дополнительного воздуха; 3 – окислительный каталитический нейтрализатор

Восстановительный каталитический нейтрализатор

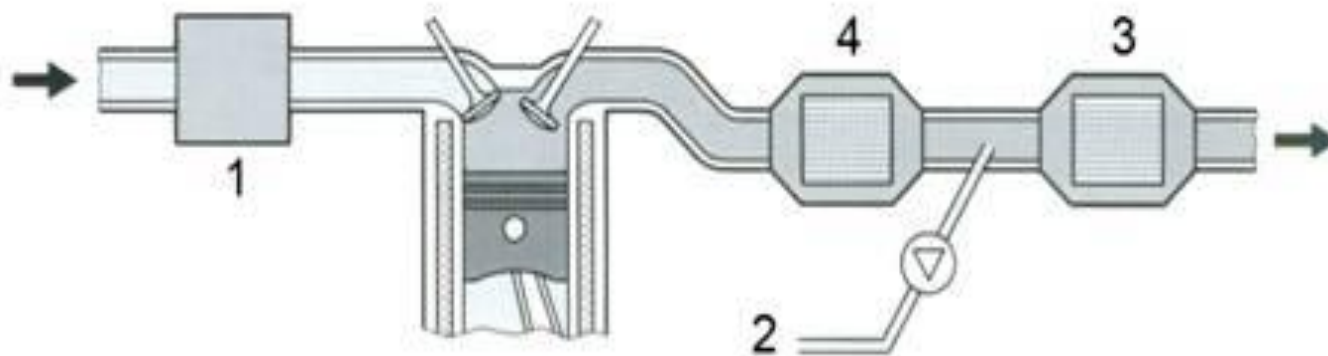


Рис.2. - Схема системы выпуска отработавших газов с восстановительным и окислительным каталитическим нейтрализаторами:

1 – дозатор топлива; 2 – насос подачи дополнительного воздуха; 3 – окислительный каталитический нейтрализатор; 4 – восстановительный каталитический нейтрализатор

Трехкомпонентный каталитический нейтрализатор

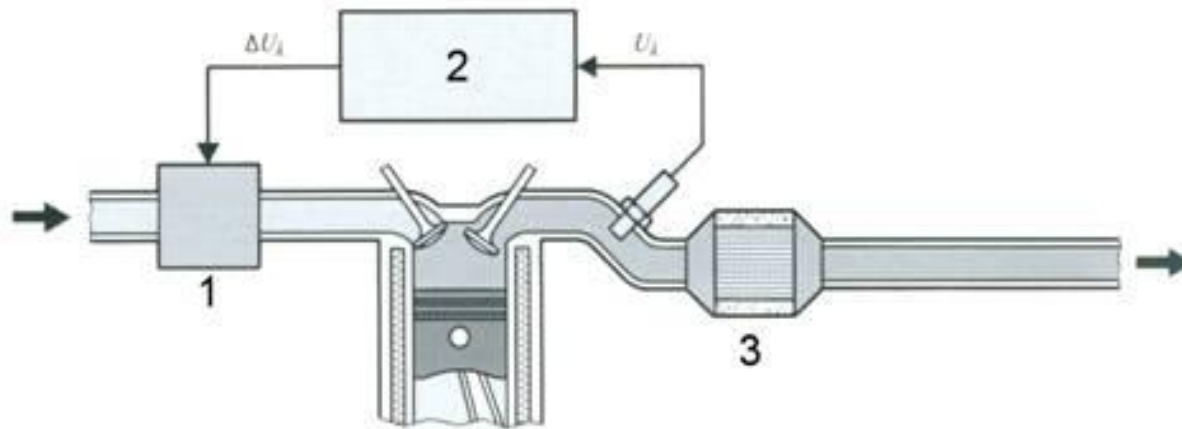


Рис.3. - Схема системы выпуска отработавших газов с трехкомпонентным каталитическим нейтрализатором:

1 – дозатор топлива; 2 – электронный блок управления; 3 – трехкомпонентный каталитический нейтрализатор

Трехкомпонентный каталитический нейтрализатор

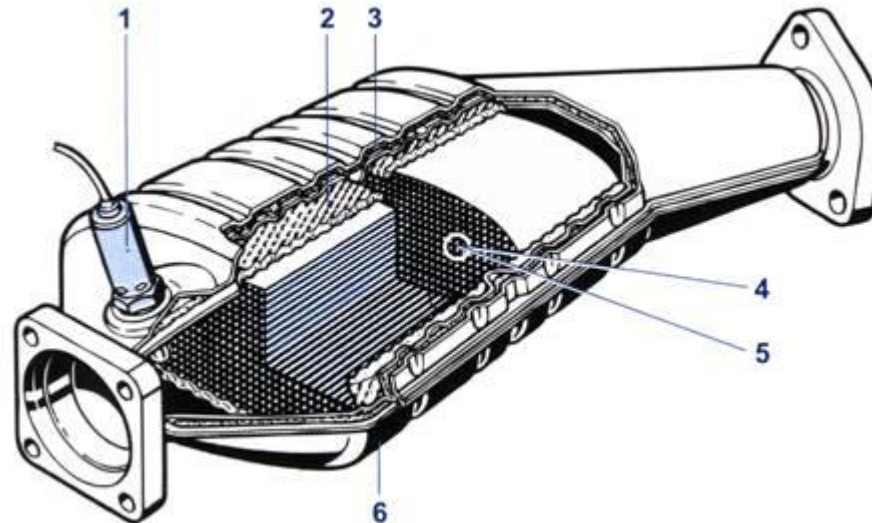


Рис.4. – Трехкомпонентный каталитический нейтрализатор:
1 – лямбда-зонд; 2 – гофрированный подстилающий слой; 3 – теплоизолирующая двойная оболочка; 4 - абсорбционный слой с покрытием из благородных металлов; 5 – подложка-носитель; 6 – корпус нейтрализатора

Керамические монолиты представляют собой керамические тела, пронизанные несколькими тысячами мелких каналов, по которым перепускаются отработавшие газы



Рис.5. – Каталитический нейтрализатор с керамической подложкой. Керамические монолиты являются наиболее часто применяемыми в настоящее время подложками-носителями каталитического покрытия. Керамика сделана достаточно огнеупорной – выдерживает температуру до 800-850°C.

Металлический монолит, являющийся альтернативой керамическому, изготовлен из мелкоффрированной металлической фольги толщиной 0,05 мм и закреплен методом высокотемпературной пайки.



Рис.6. – Каталитический нейтрализатор с металлической подложкой. Керамические и металлические монолиты требуют покрытия из оксида алюминия (Al_2O_3) — так называемый абсорбционный слой (5, рис.22). Этот слой увеличивает эффективную поверхность каталитического нейтрализатора в 7000 раз. Это позволяет максимально увеличить эффективную площадь контакта каталитического покрытия с выхлопными газами - до величин около 20 тыс. м².

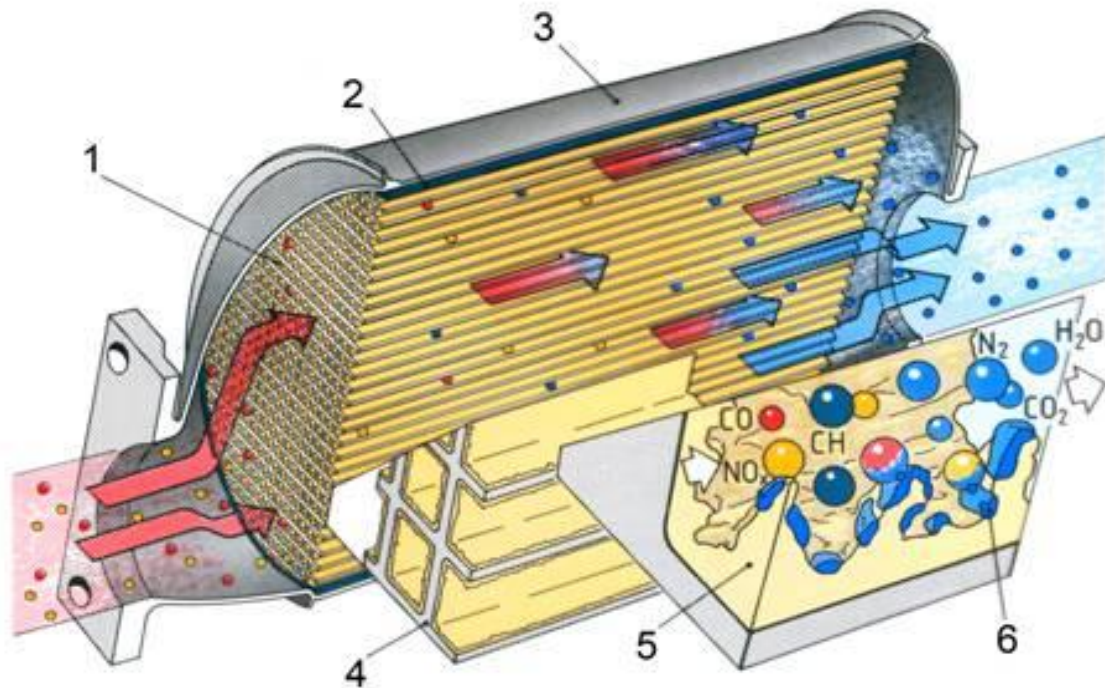
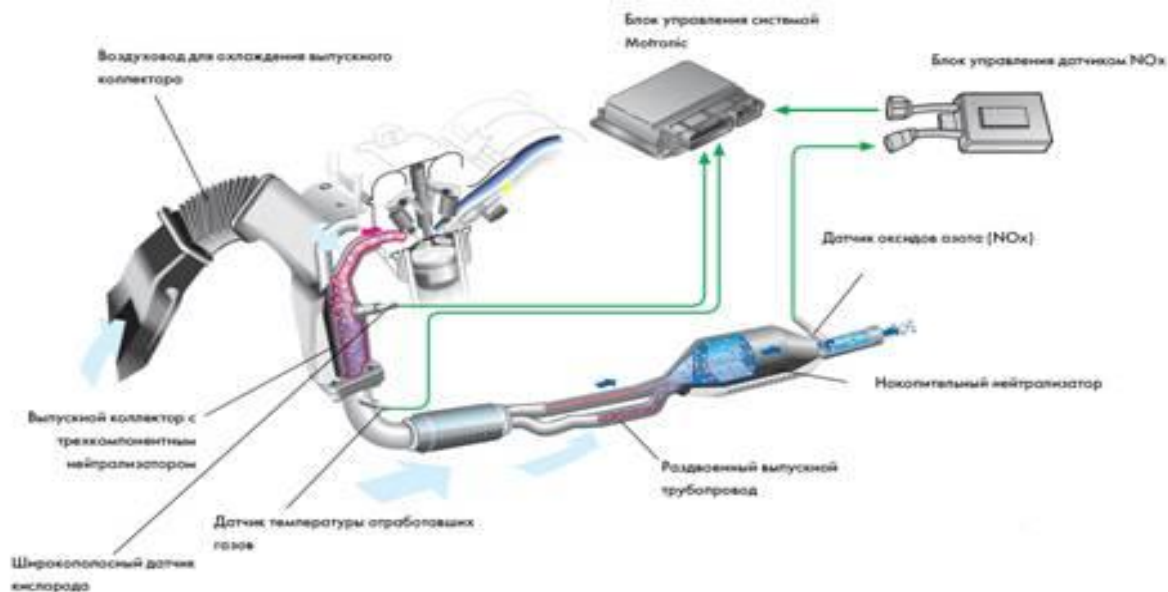


Рис.7. – Процессы, происходящие в трехкомпонентном каталитическом нейтрализаторе с керамической подложкой:

1 – сота; 2 – гофрированный подстиляющий слой; 3 – корпус нейтрализатора; 4 – керамическая подложка; 5 - абсорбционный слой; 6 – покрытие из благородных материалов

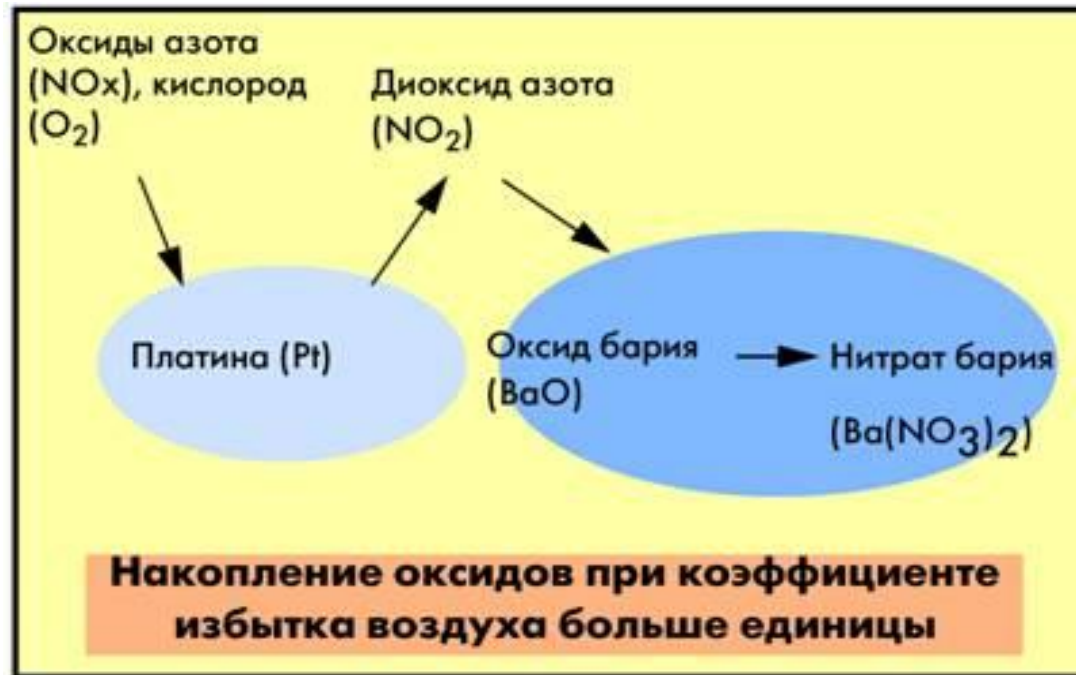
Каталитический нейтрализатор с накопителем NO_x



Система выпуска отработавших газов с накопительным нейтрализатором. Способность этого накопительного нейтрализатора накапливать NO_x в сильной мере зависит от температуры. Она достигает максимума в диапазоне $300 \dots 400^\circ\text{C}$. За счет этого рабочий диапазон температур намного ниже, чем у трехкомпонентного каталитического нейтрализатора

Накопление NO_x (рис.26).

Оксиды азота каталитическим путем окисляются на поверхности платинового покрытия в диоксид азота NO_2 . Затем NO_2 вступает в реакцию со специальными оксидами на каталитической поверхности и с кислородом с образованием нитратов.



Существуют два разных способа определения фазы полного заполнения каталитического нейтрализатора:

- способ моделирования, обеспечивающий расчет количества накопленных в нейтрализаторе NO_x с учетом температуры нейтрализатора;
- способ непрерывного измерения концентрации NO_x в отработавших газах с помощью датчика NO_x , расположенного за нейтрализатором.

Извлечение NO_x и их преобразование

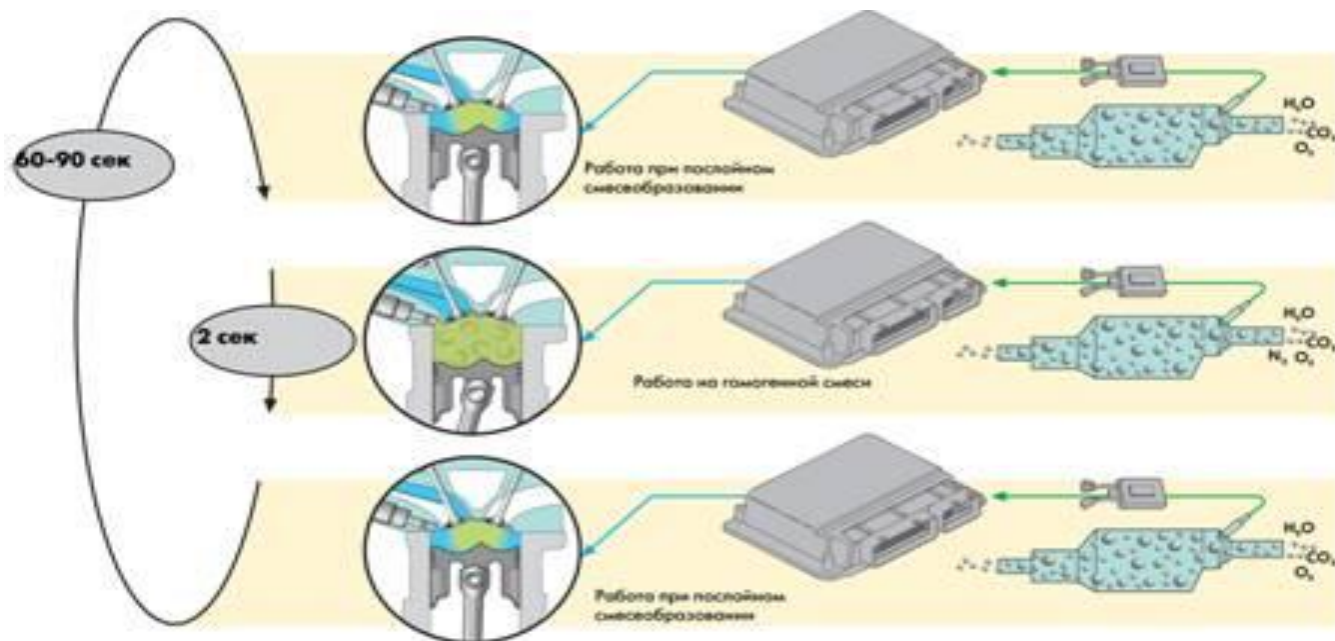
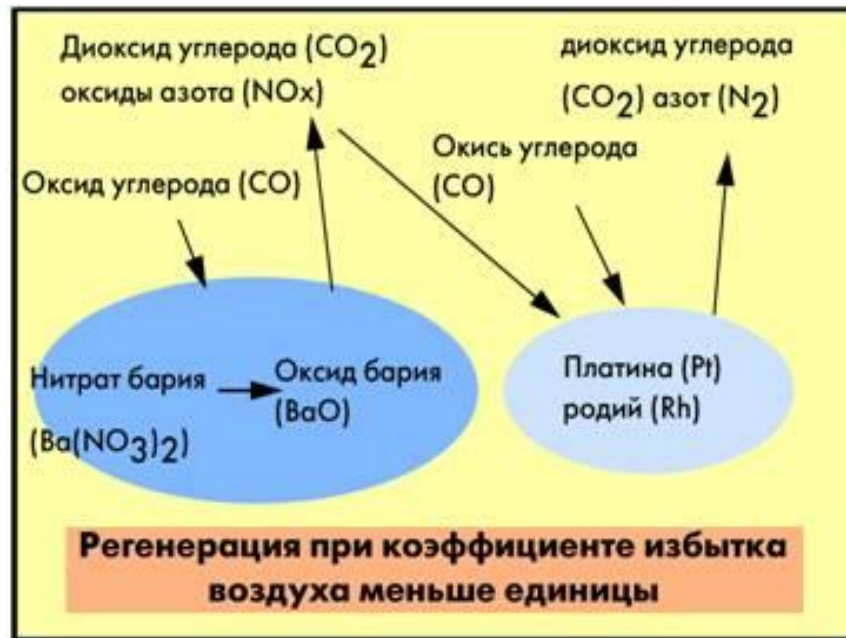


Рис.10. – Цикл удаления оксидов азота

Процесс регенерации NO_x



На диаграмме.1. изображена доля автомобильных выбросов в атмосферу (Москва, 2014)



Доля автотранспорта – **87–90%** токсичных выбросов

Бесплатиновый каталитический блок с наноструктурным покрытием для нейтрализаторов отработавших газов двигателя

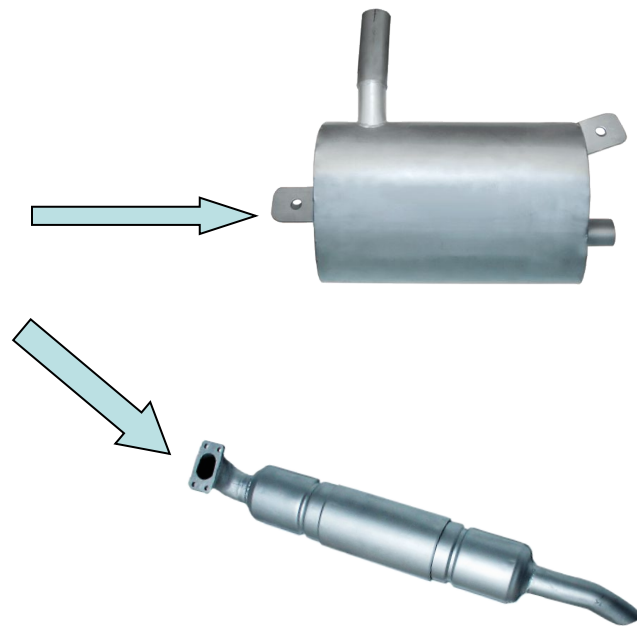


Схема получения каталитических блоков

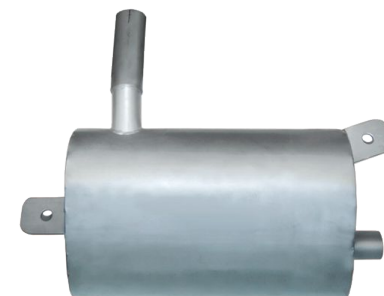
Керамический блок
сотовой структуры с
 $S_{уд} = 5-10 \text{ м}^2/\text{г}$.

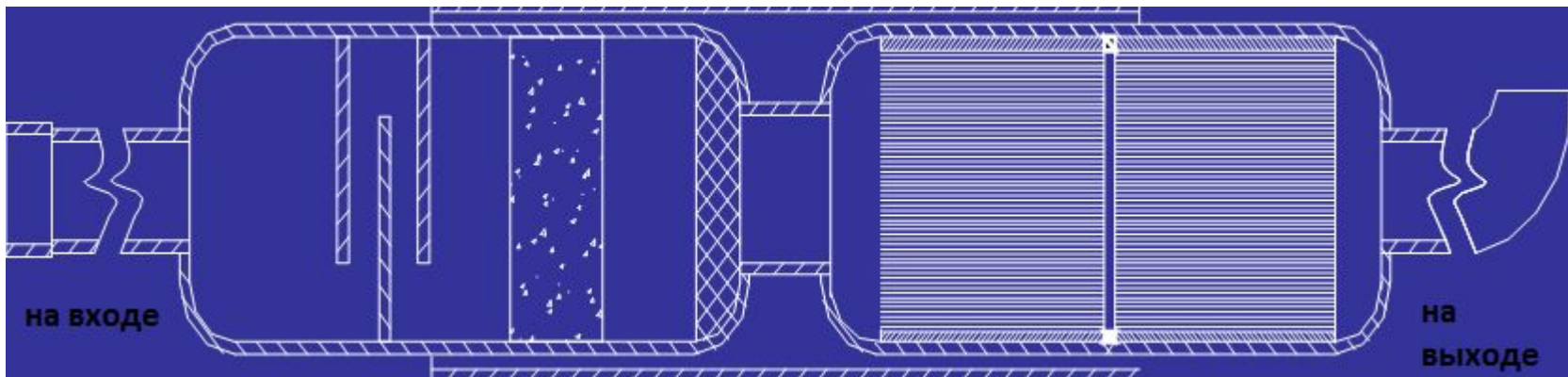
Нанесение Cu, Co, Ti из
раствора органических
солей и оксидов
($S_{уд} = 120-150 \text{ м}^2/\text{г}$),
Pt, Pd, Rh – нет

Сушильная камера
($T = 400-600 \text{ °C}$)

в нейтрализатор

Нанесение подложки
из водной суспензии
нанобемита (AlOOH)
с $S_{уд} = 250-300 \text{ м}^2/\text{г}$.





Конструктивные особенности:

- устанавливается вместо глушителя
- состоит из четырех блоков сепаратора сажи, каталитического дожига сажи, каталитического окисления и восстановления,
- корпус нейтрализатора и носители каталитических блоков выполнены из жаропрочных нержавеющей сталей и кремнеземных материалов

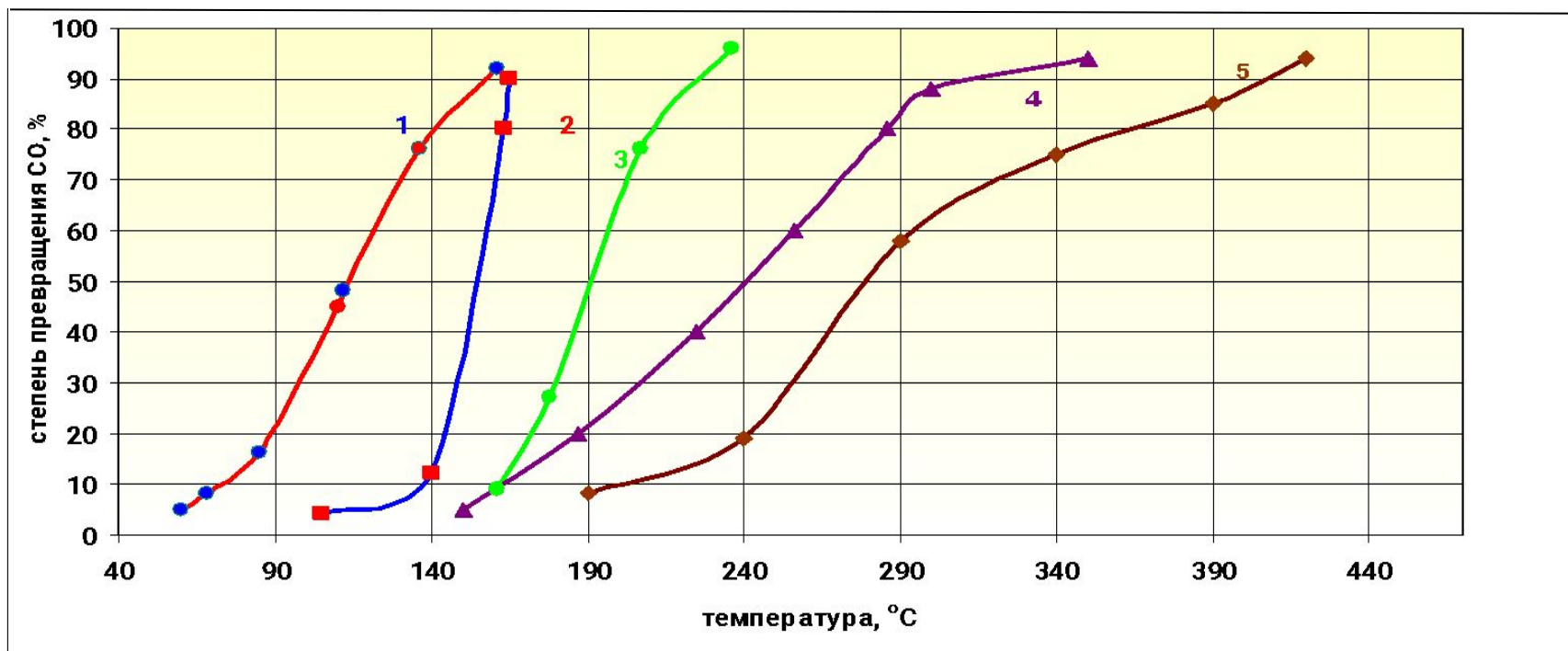
Функциональные возможности:

- каталитический дожиг сажи,
- окисление монооксида углерода (CO)
- окисление углеводородов (C_nH_m)
- восстановление оксидов азота (NO_x)
- снижение шума работающего двигателя

Технические характеристики нейтрализаторов

Диапазон рабочих температур каталитических блоков	250-700° С	
Предел каталитической стойкости каталитических блоков	1400° С	
Ресурс работы (не менее), лет	5	
Эффективность очистки	250° С	450° С
по оксиду углерода, не менее	60%	95%
по углеводородам, не менее	50%	85%
по оксидам азота, не менее	50%	80%
Габаритные размеры	соответствуют штатному глушителю	

Сравнительные характеристики эффективности каталитических покрытий для нейтрализации отработавших газов ДВС



Металлоксидные наноструктурные катализаторы

1 Оксидный с подложкой из нанокристаллического бемита (ГОСНИТИ)

Платиновые катализаторы

2 Платиновый – ИМЕТ РАН (Россия)

3 Платиновый – «Энгельгард» (США)

4 Платиновый – «Уникат» (Швеция)

5 Платиновый – Уральский электрохимический комбинат (Россия)

Основные преимущества

- 1. Стоимость серийно выпускаемых каталитических блоков ниже в 2 раза**
- 2. Стойкость к отравлению соединениями серы и свинца выше на 25...30%**
- 3. Отсутствует сверхнормативный вынос ядовитых веществ в атмосферу**