

ПЕРЕДАЧИ ВИНТ-ГАЙКА

Разработал: доцент каф. 202
Ковеза Юрий Владимирович
ауд. 227 МК
khai202.ho.ua

Лектор: ассистент каф. 202
Светличный Сергей Петрович
ауд. 246

Содержание лекции:

1. Назначение. Преимущества и недостатки.
2. Схемы передач.
3. Профили ходовой резьбы. Основные параметры.
4. Условие самоторможения и движущий момент.
5. Проектировочный расчет винта с резьбой скольжения.
6. Шариковинтовые передачи.
7. Шариковинтовые передачи. Проектировочный расчет.

Назначение

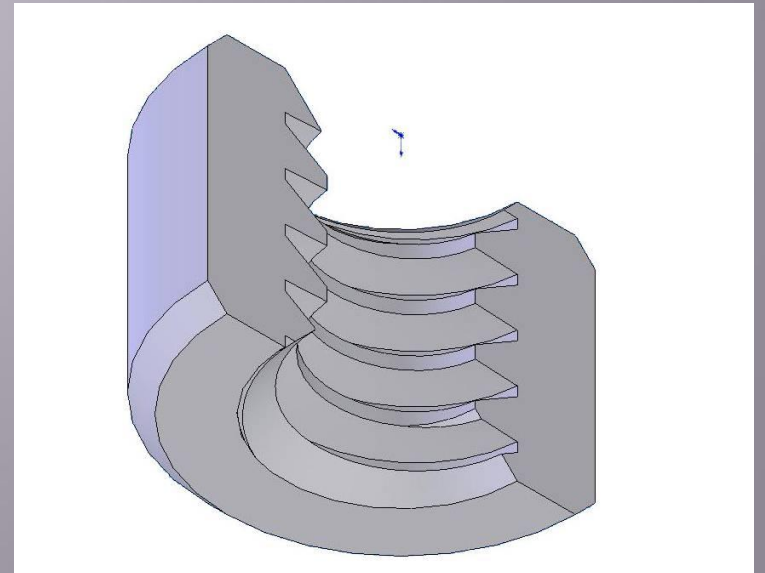
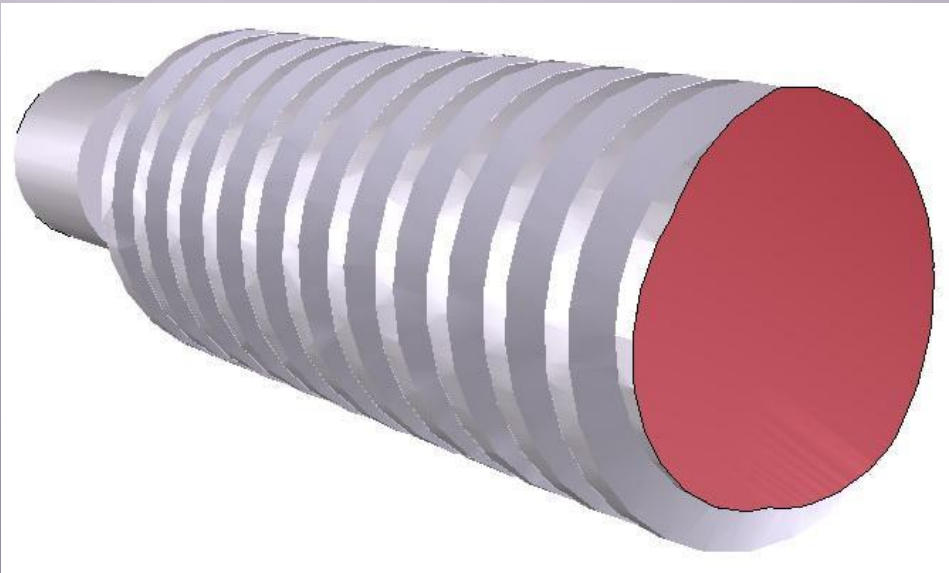
Преобразование вращательного движения в поступательное и наоборот.

Преимущества

1. Большой выигрыш в силе (до 100 раз).
2. Высокая точность позиционирования.
3. Простота конструкции по сравнению с гидро- и пневмоприводом.
4. Возможность осуществления медленного движения.
5. Возможность самоторможения.
6. Стандартизация резьбы.

Недостатки

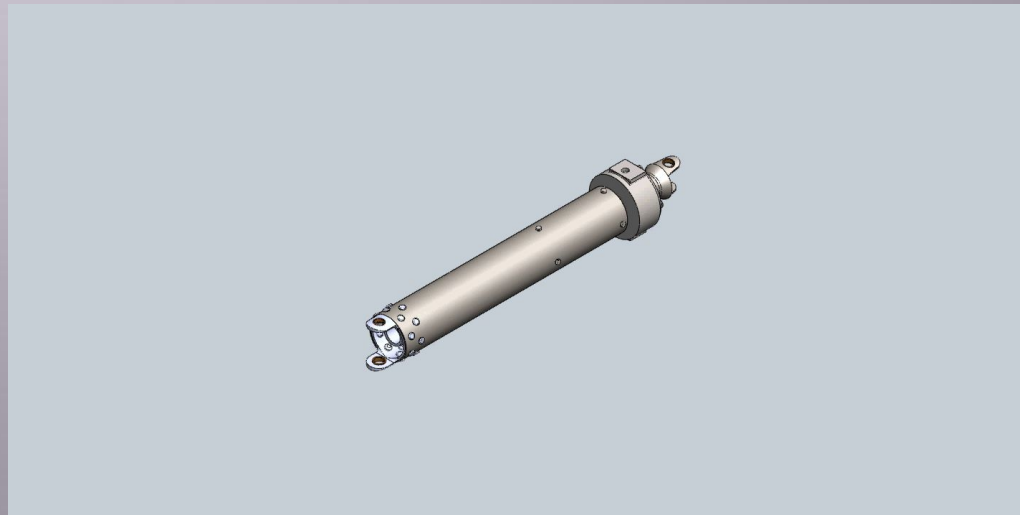
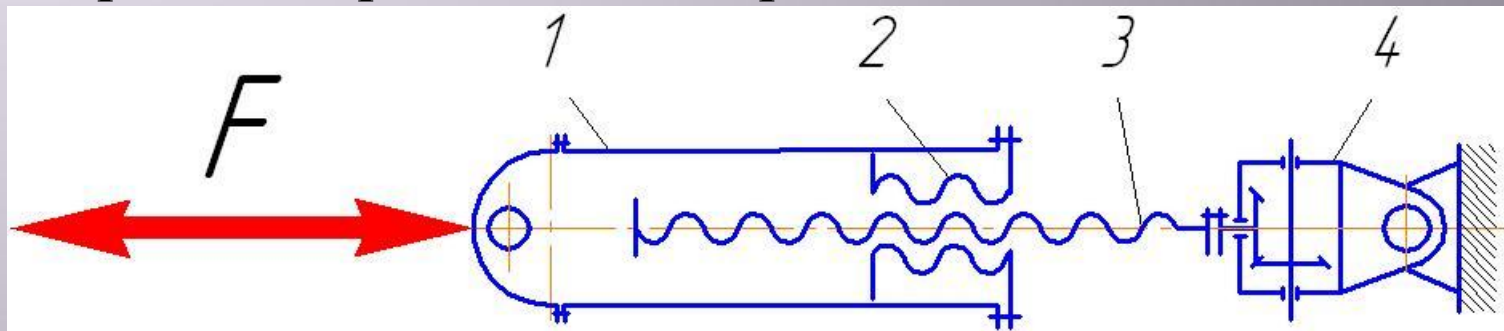
1. Низкая скорость скольжения и перемещения.
2. У резьб скольжения низкий КПД.
3. Высокий износ рабочих поверхностей.
4. Использование дефицитных цветных металлов.



Схемы передач

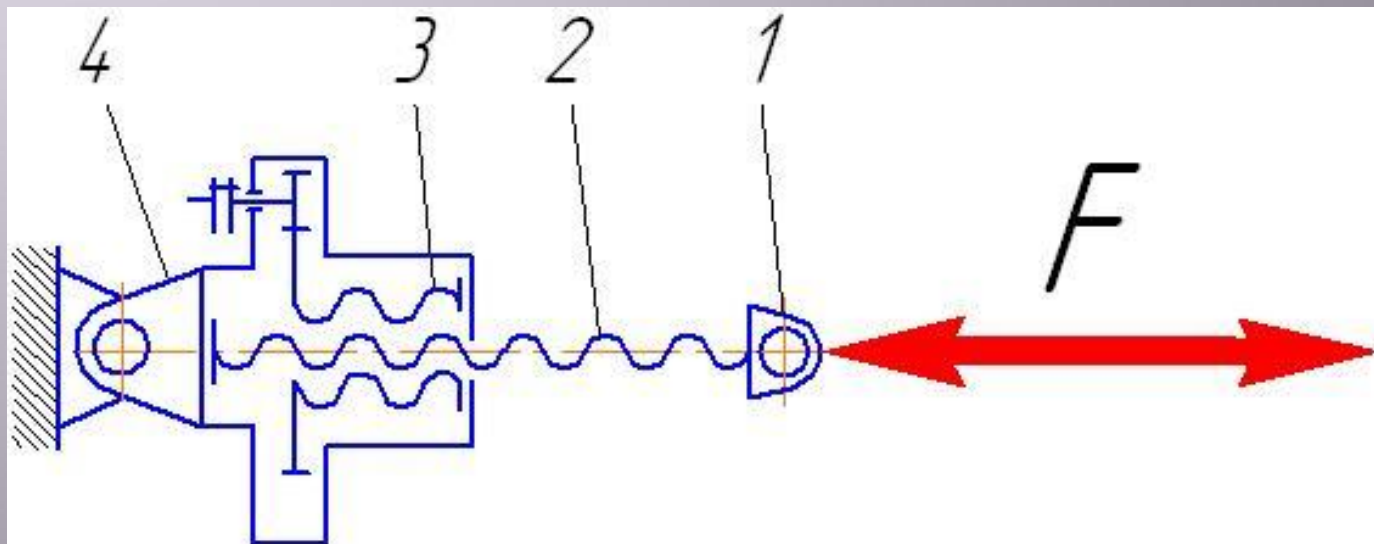
1) с вращающимся винтом и ведомой поступательно перемещающейся гайкой.

Такую схему обычно используют в силовых передачах при больших перемещениях.

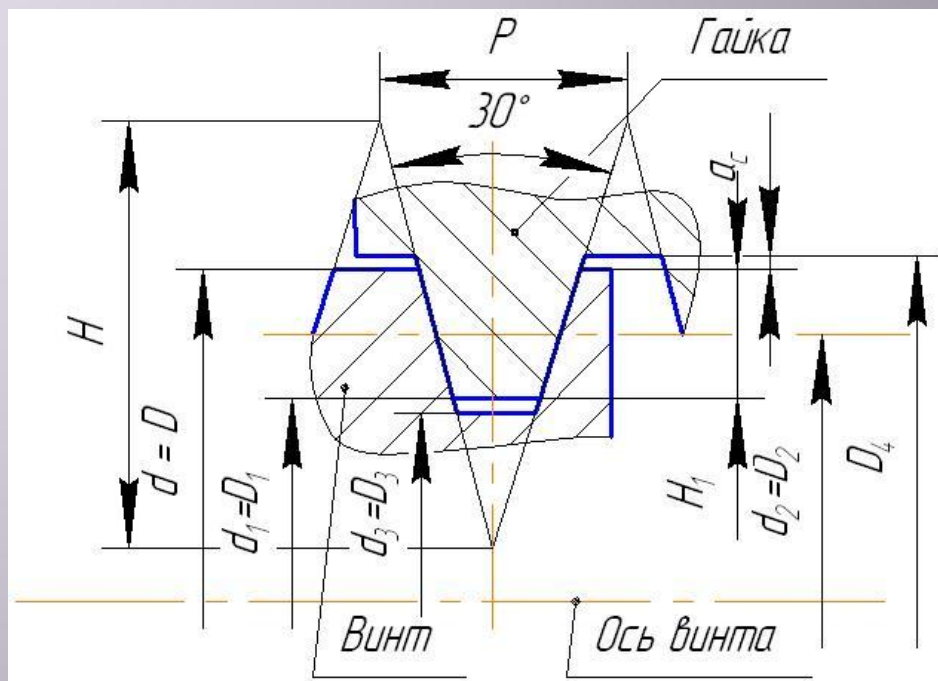


Схемы передач

2) с вращающейся гайкой и ведомым поступательно перемещающимся винтом. Подобные устройства применяют при небольших перемещениях и значительных осевых силах на винте.



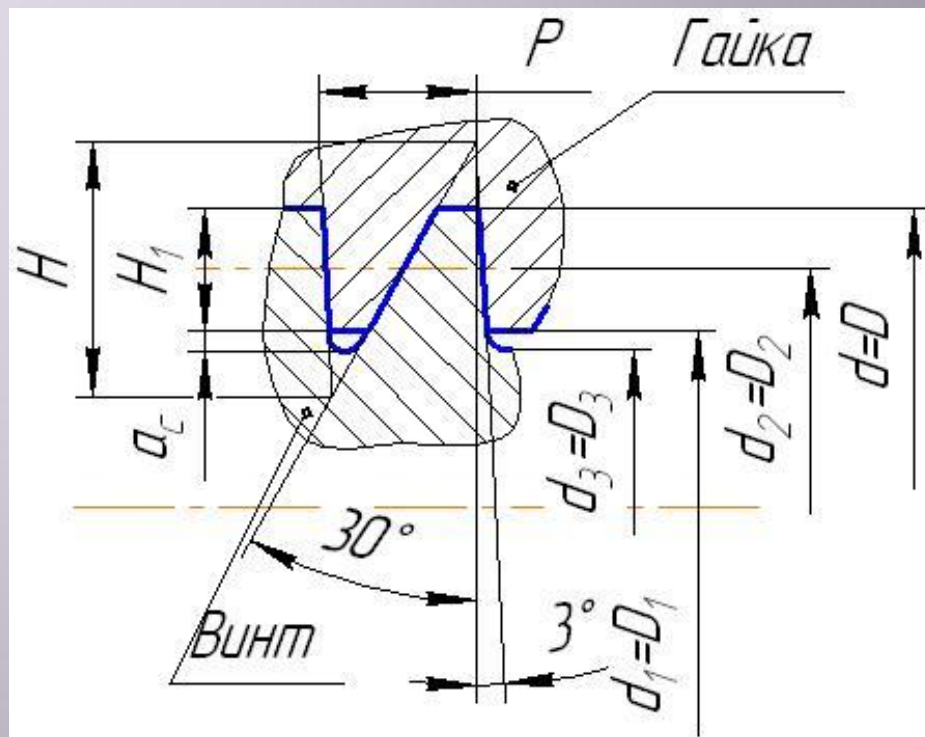
Профили ходовой резьбы



**Трапецеидальная резьба
по ГОСТ 9484–81**

Применяют для двухсторонней нагрузки

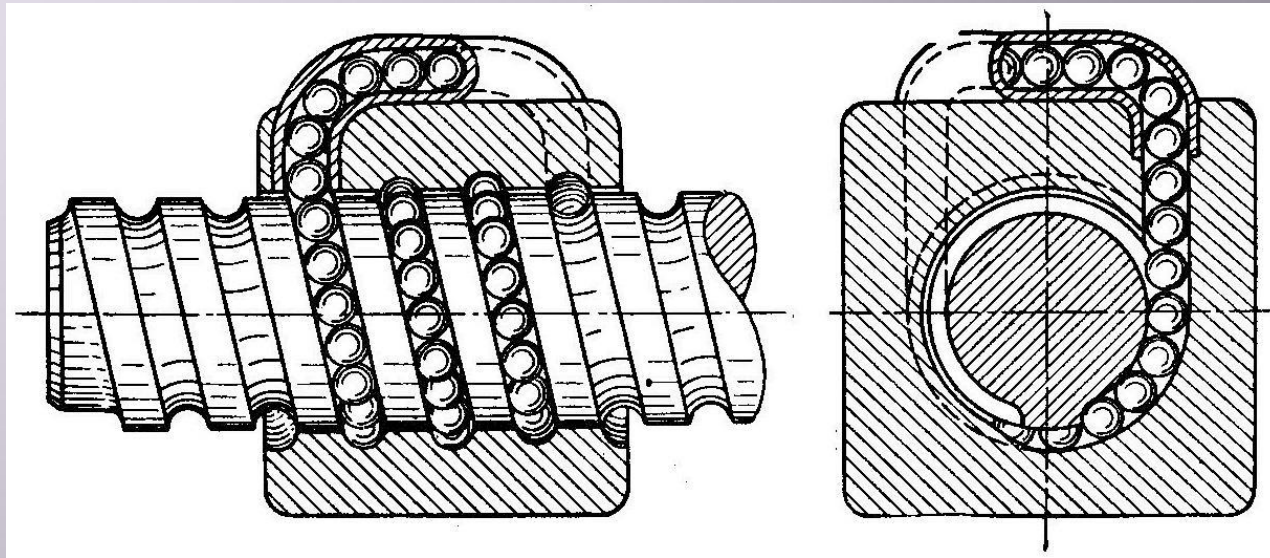
Профили ходовой резьбы



Упорная резьба
по ГОСТ 10177–82

Применяют для односторонней нагрузки

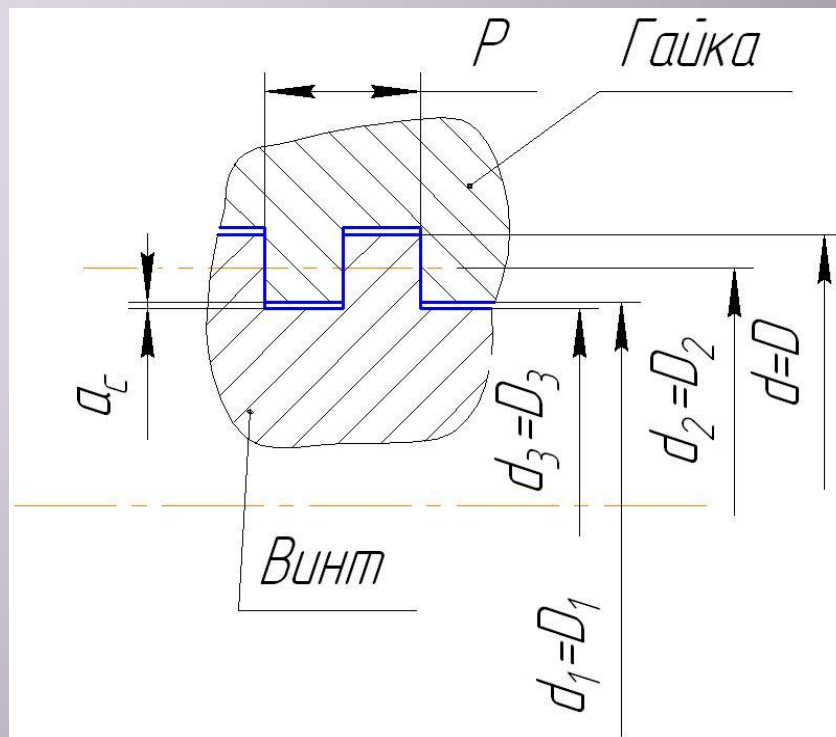
Профили ходовой резьбы



Шариковинтовая резьба

Применяют для двухсторонней нагрузки

Профили ходовой резьбы



Прямоугольная резьба

Применяют для двухсторонней нагрузки

Основные параметры профили резьбы

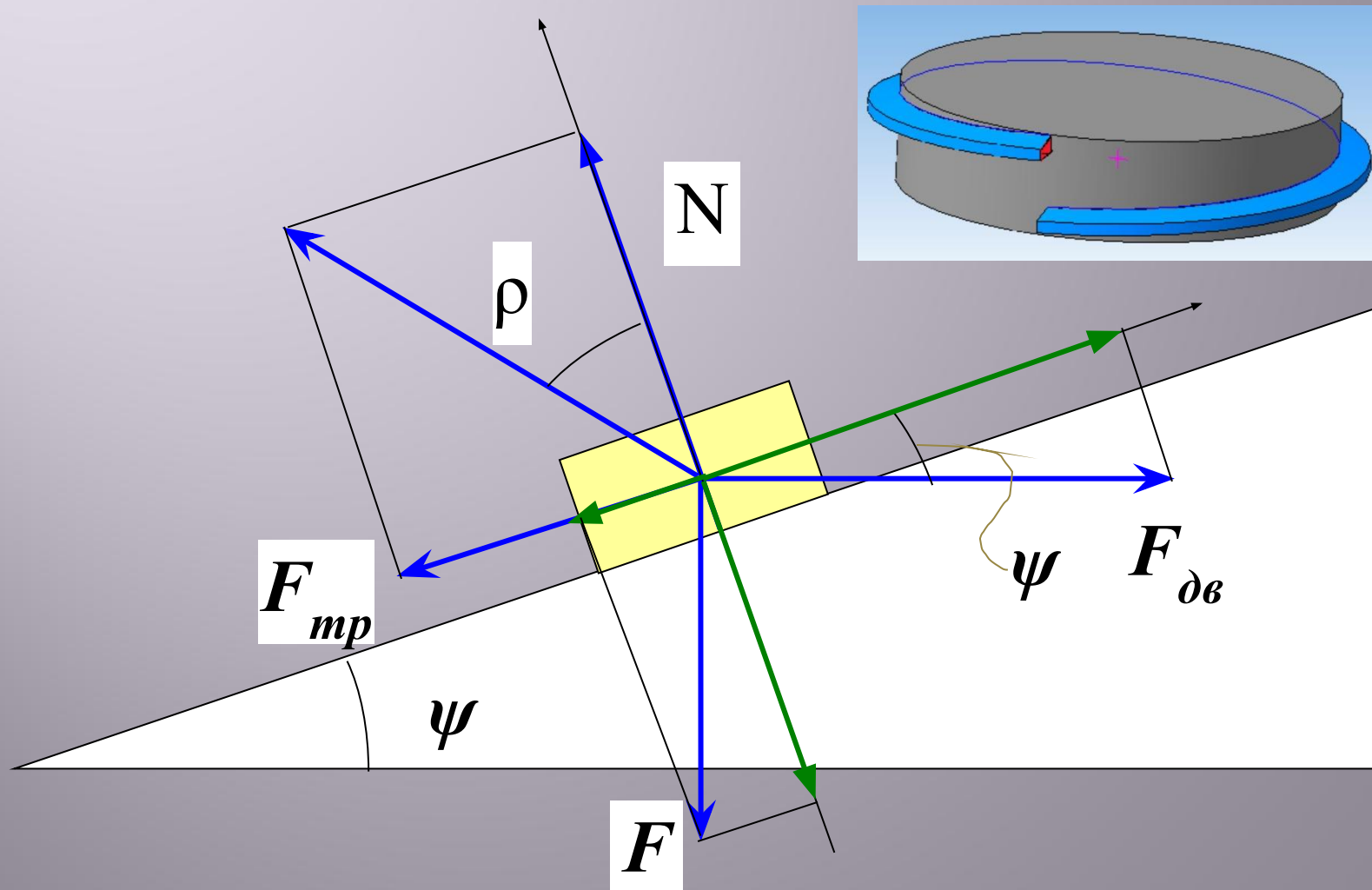
1. Диаметры: d , d_1 , d_2 , d_3
2. Шаг P
3. Угол профиля, рабочая высота профиля H_1 .

Обозначение

- условное обозначение (Tr , S)
- наружный диаметр d
- шаг

Например, $Tr\ 30 \times 6$; $S\ 24 \times 5$

Условия самоторможения и движущий момент



Условия самоторможения и движущий момент

Условие самоторможения: $\psi < \rho'$

Движущий момент: $T_{ВП} = F \frac{d_2}{2} \operatorname{tg}(\psi + \rho')$

КПД: $\eta = \frac{\operatorname{tg} \psi}{\operatorname{tg}(\psi + \rho')}$

Проектировочный расчет винта с резьбой скольжения

- из условия износостойкости (ограничение удельного давления с целью невыдавливания смазки)

$$p = \frac{F}{A} = \frac{4F}{\pi(d^2 - d_1^2)} \approx \frac{F}{\pi d_2 H_1 z} \leq [p] ;$$

- из условия прочности на растяжение (сжатие)

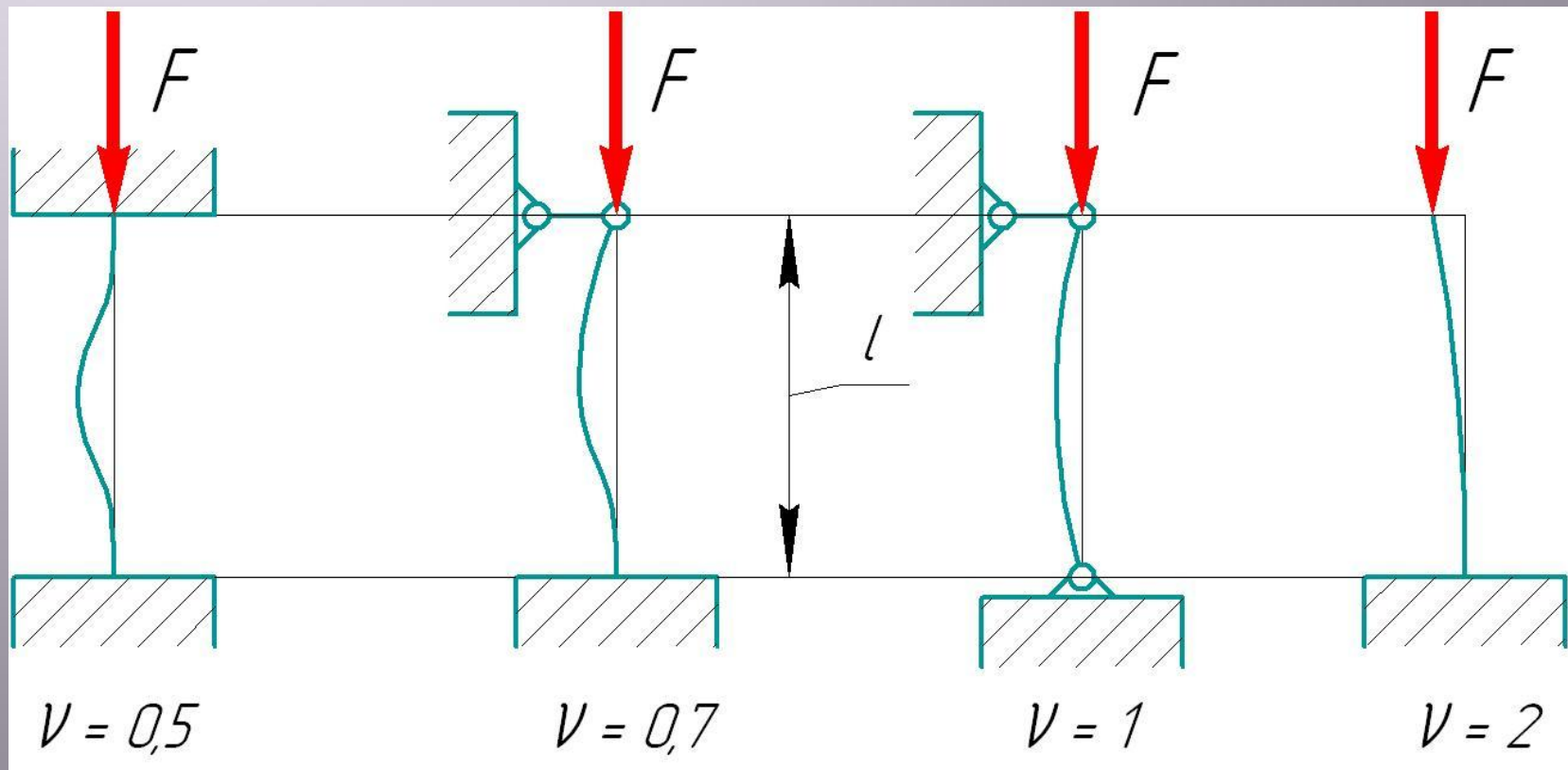
$$\sigma = \frac{4kF}{\pi d_1^2 (1 - \alpha^2)} \leq \varphi [\sigma]$$

- из условия устойчивости

$$F_{кр} = \frac{\pi^2 EJ}{(\nu l)^2} \approx FS \quad \lambda = \frac{\nu l}{i_{min}} = \frac{\nu l}{\theta d_1} \leq [\lambda]$$

Определение коэффициента приведения длины винта

$$F_{кр} = \frac{\pi^2 EJ}{(\nu l)^2} \approx FS \quad \lambda = \frac{\nu l}{i_{min}} = \frac{\nu l}{\theta d_1} \leq [\lambda]$$



Шариковинтовые передачи

Преимущества

- Высокий КПД
- Высокая нагрузочная способность
- Высокая жёсткость
- Высокая точность перемещения
- Малый износ – высокий ресурс
- Возможность работать без смазки

Недостатки

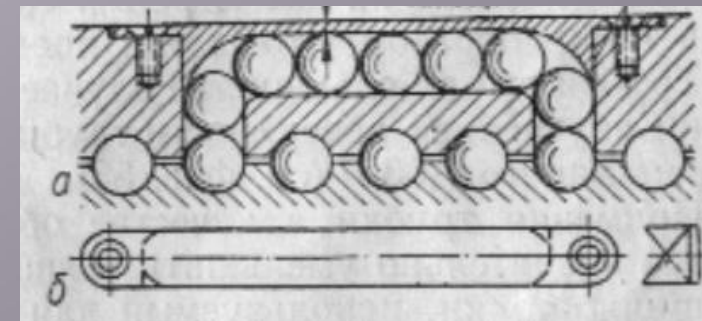
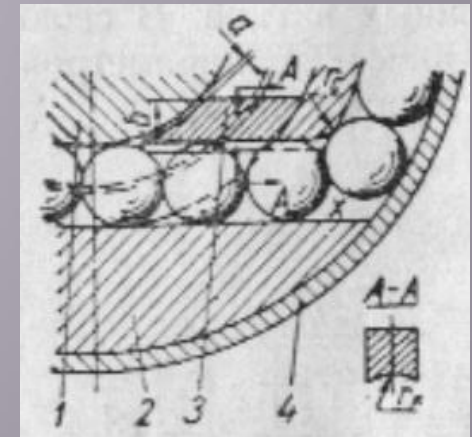
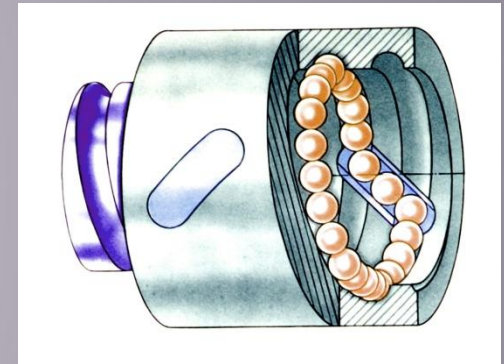
- Дороговизна
- Сложность конструкции и изготовления
- Большие радиальные размеры
- Отсутствие самоторможения
- Относительно невысокая скорость движения

Шариковинтовые передачи: методы возврата тел качения

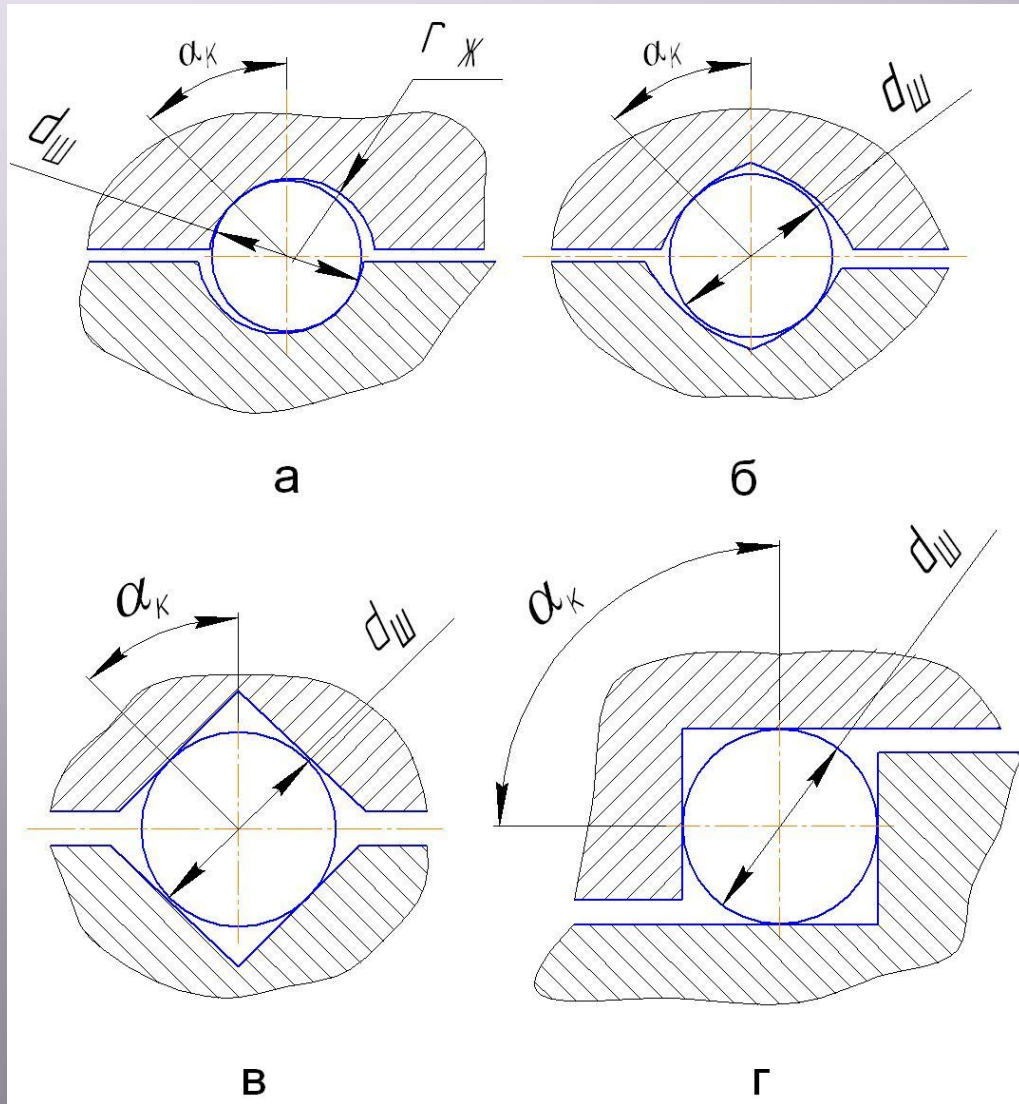
шарики направляются из впадины одного витка во впадину соседнего через выступ резьбы винта

шарики выводятся из контакта с поверхностью винта отражателями и направляются по каналу, расположенному в теле гайки

- каналом возврата шариков является изогнутая трубка
- канал возврата шариков фрезеруется с наружной стороны гайки
- каналом возврата шариков служит продольное отверстие, просверленное в гайке



Шариковинтовые передачи: профили резьбы



а – круглый;
б – овальный;
в – треугольный;
г – прямоугольный

$$\frac{r_{ш}}{r_{ж}} = 0,95 \dots 0,97$$

Шариковинтовые передачи: проектировочный расчет

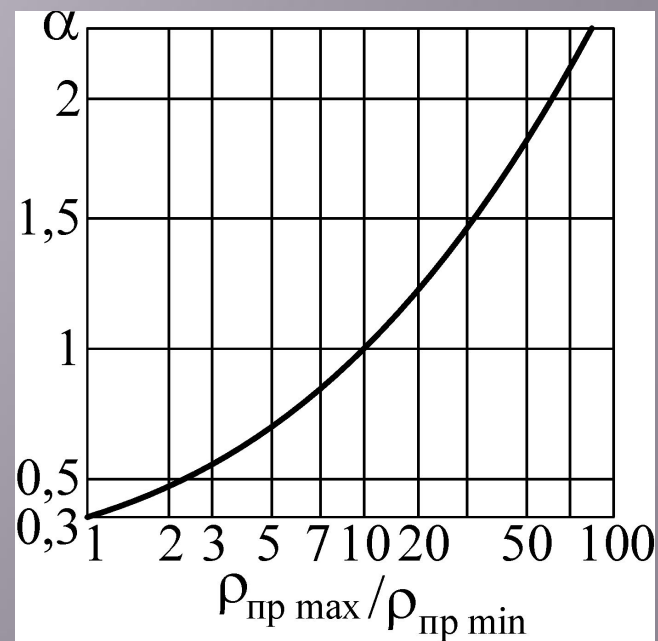
1. Условие прочности с учётом потери устойчивости
2. Условие контактной прочности рабочих поверхностей резьбы

$$\sigma_H = \alpha \sqrt[3]{\frac{F_n E^2}{\rho_{np\ max}^2}} \leq [\sigma_H]$$

$$F_n = \frac{F}{Z \lambda \sin \alpha_K \cos \psi} \leq [F_n]$$

$$\rho_{np\ max} = \frac{D_W r_2}{2r_2 - D_W}$$

$$\rho_{np\ min} = \frac{D_W d_1}{2(D_W \cos \alpha_k + d_1)}$$



Шариковинтовые передачи: проектировочный расчет

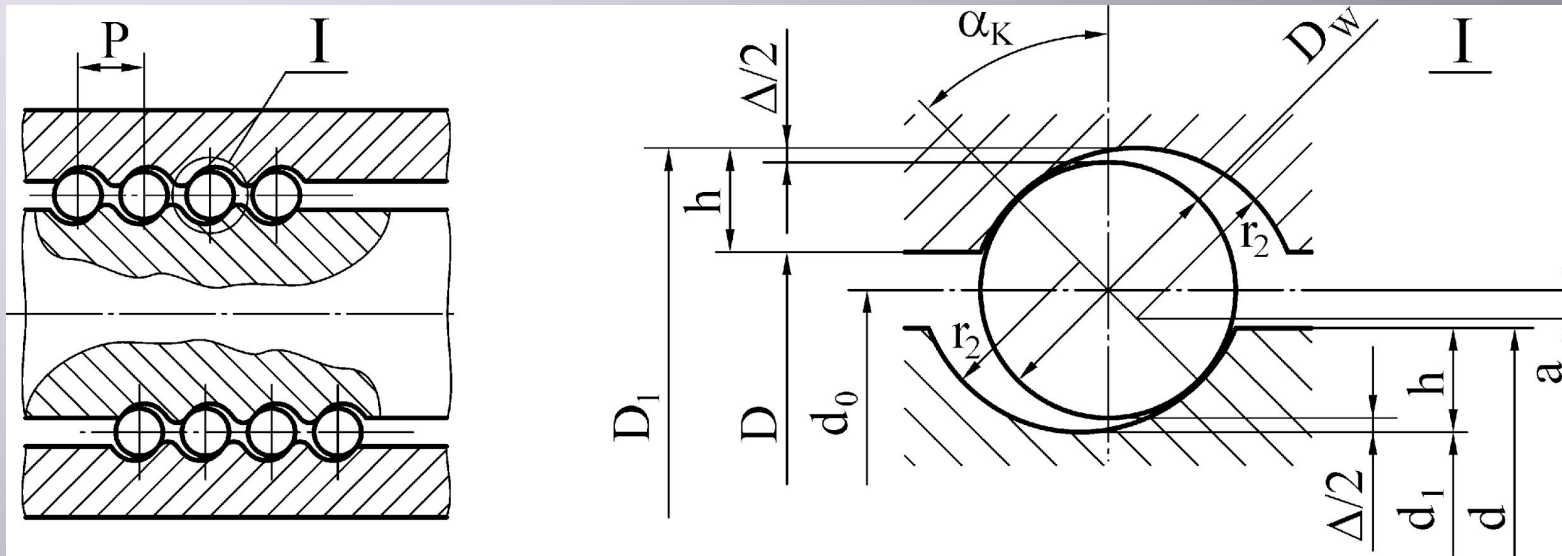
$$d_0 = \sqrt{\frac{4(1 - K_r)^2 E^2 F \alpha^3}{K_W^2 [\sigma_H]^3 Z \lambda \sin \alpha_k \cos \psi}}$$

$$K_r = \frac{D_W}{2r_2} = 0,945 \dots 0,972 \quad K_W = \frac{D_W}{d_0} = 0,106 \dots 0,159$$

При $K_r = 0,97$; $K_W = 0,145$; $Z = 100$; $\alpha = 1,5$; $\psi = 4^\circ$; $\alpha_k = 45^\circ$

$$d_0 = 0,1 \sqrt{\frac{E^2 F}{[\sigma_H]^3}}$$

Шариковинтовые передачи: проектировочный расчет



$$\sigma = \sqrt{\left(\frac{F}{A_1}\right)^2 + 4\left(\frac{T_{B\Pi}}{W_\rho}\right)^2} \leq \varphi[\sigma] \quad \rho'_k = \operatorname{arctg} \frac{k}{D_W \cos \alpha_k}$$

$$Z = \frac{F}{[F_n] \lambda \sin \alpha_K \cos \psi} \leq 120$$

n_{min}	1,5	2,5	3,5	4
$n_{общ}$	3	4,5	5,5	6