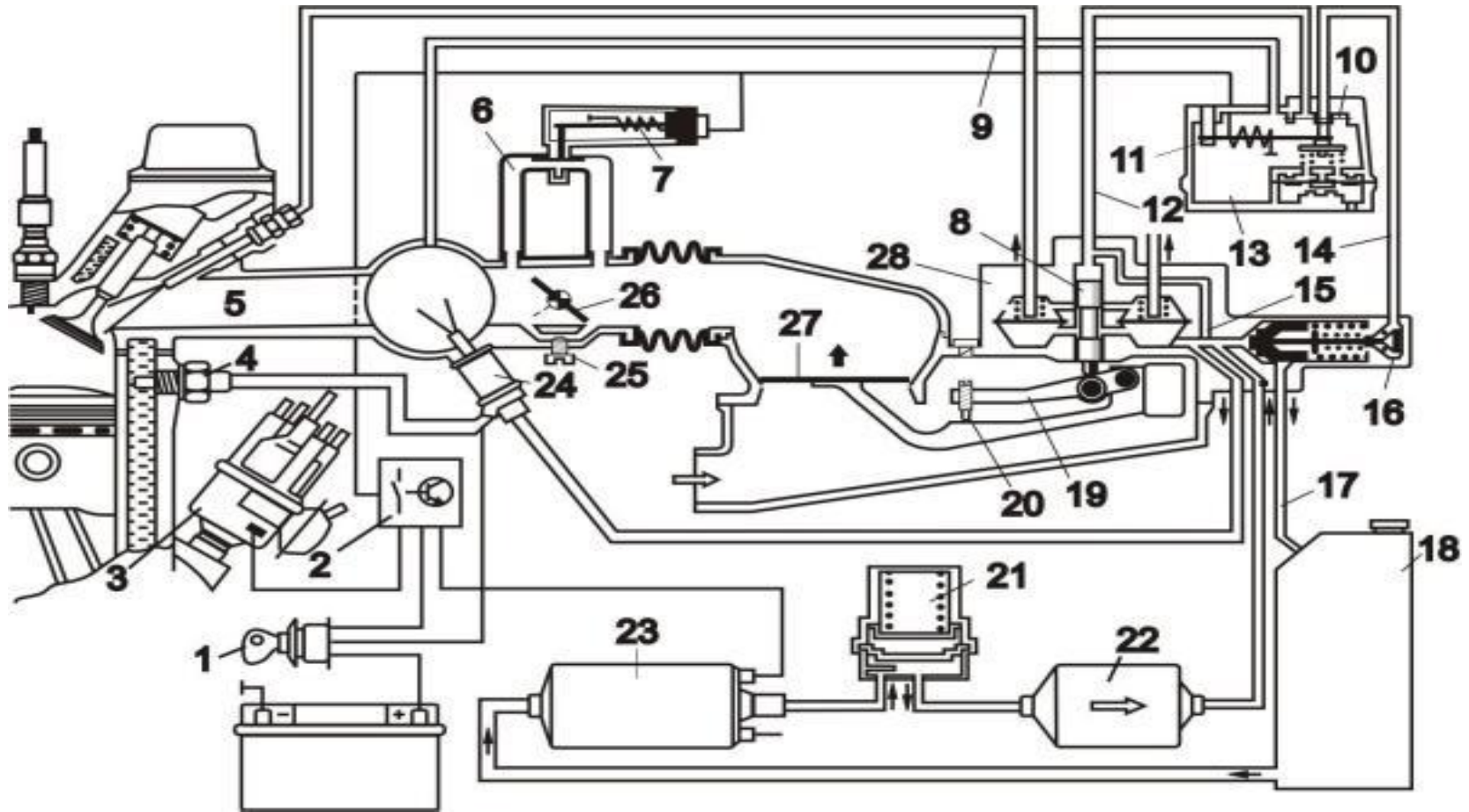


Инжекторная система впрыска

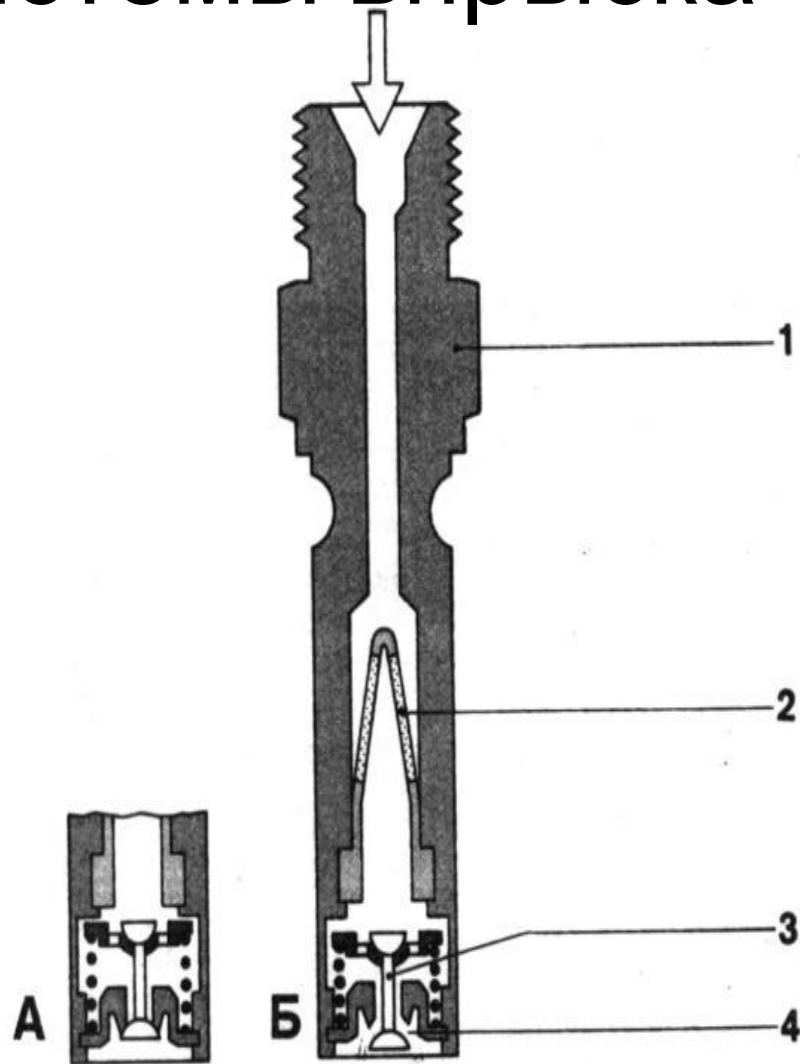
K-Jetronic

Схема работы К-Jetronic

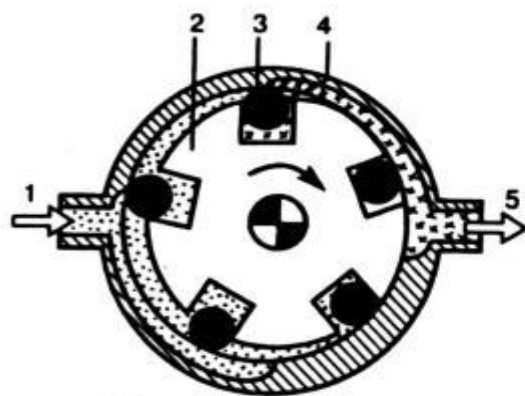
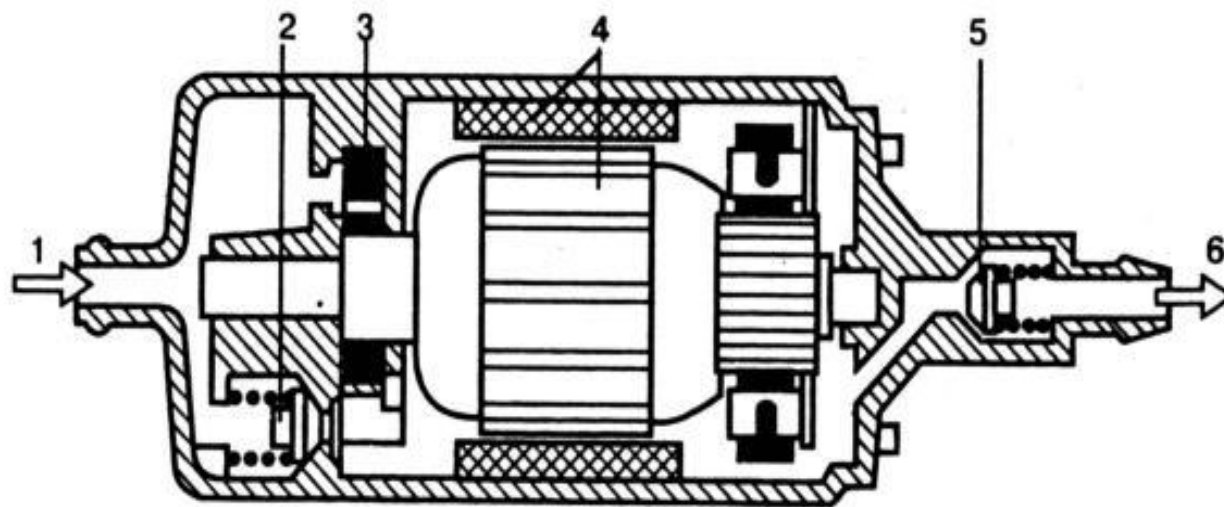


1 — замок зажигания; 2 — управляющее реле; 3 — прерыватель-распределитель; 4 — термореле; 5 — форсунка впрыска; 6 — трубопровод клапана дополнительной подачи воздуха; 7 — клапан добавочного воздуха; 8 — плунжер дозатора-распределителя; 9 — трубопровод подачи разрежения к регулятору противодействия; 10 — диафрагма; 11 — биметаллическая пластина; 12, 14, 17 — топливопроводы; 13 — регулятор противодействия; 15 — развязывающий жиклер; 16 — регулятор давления топлива; 18 — топливный бак; 19 — рычаг; 20 — винт регулировки состава (качества) смеси; 21 — накопитель топлива; 22 — топливный фильтр; 23 — топливный насос; 24 — пусковая электромагнитная форсунка; 25 — винт регулировки частоты вращения коленчатого вала (количества); 26 — дроссельная заслонка; 27 — напорный диск; 28 — дозатор-распределитель

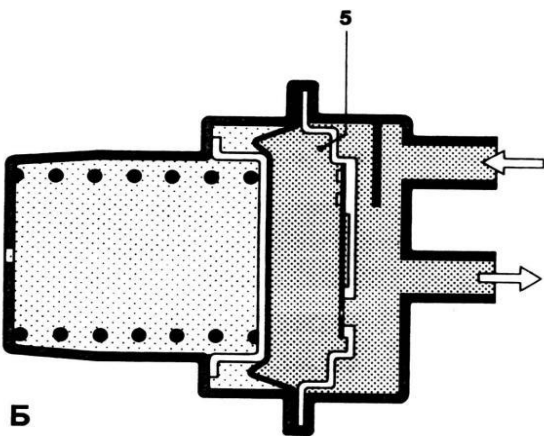
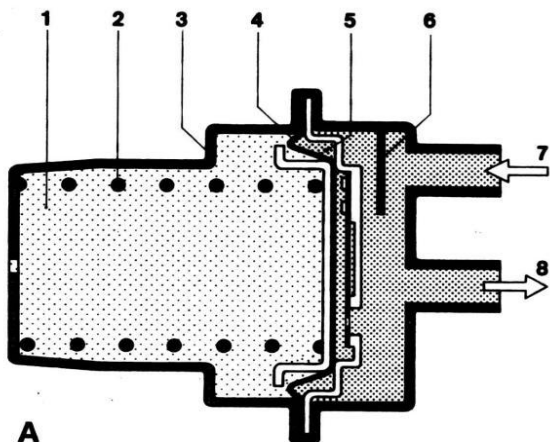
Клапанная форсунка механической системы впрыска



Электрический насос бензиновой системы впрыска топлива

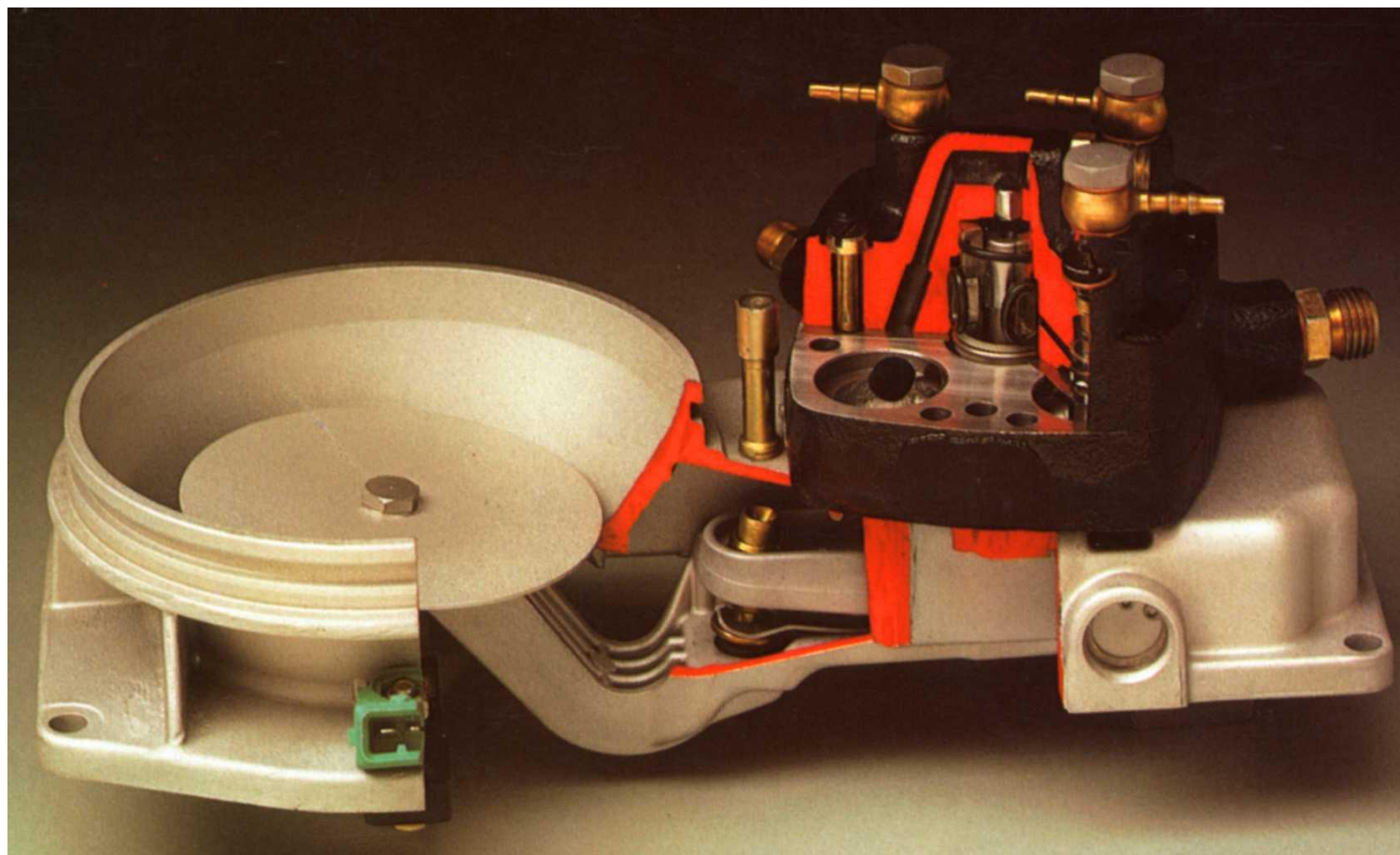


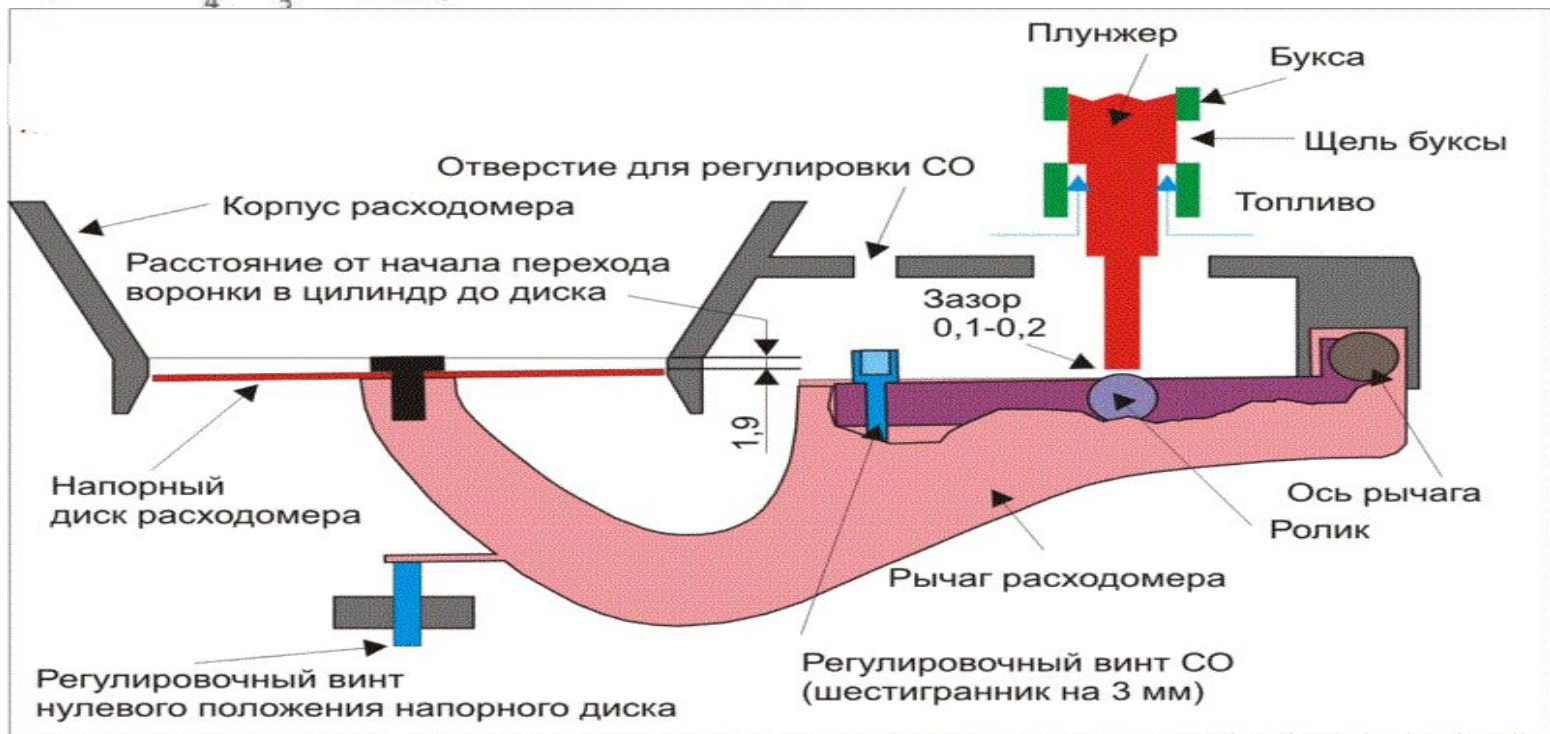
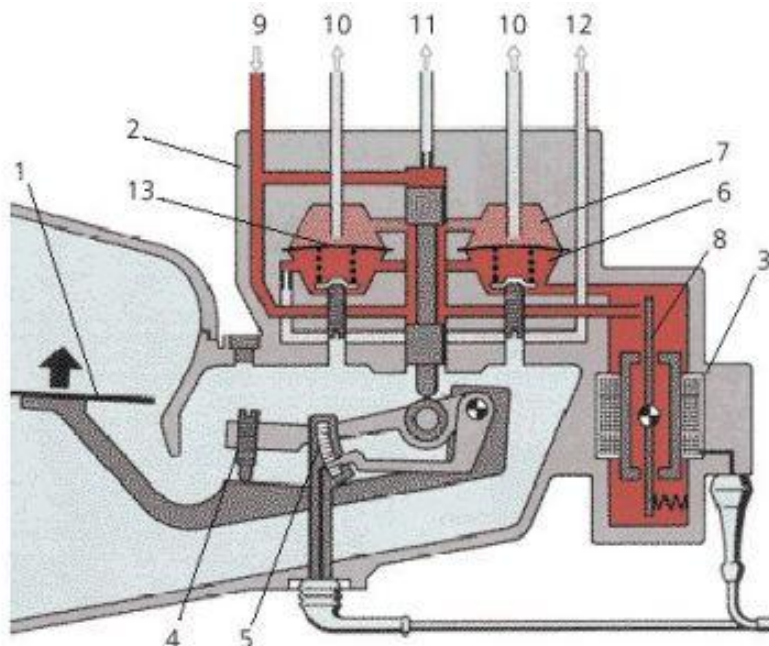
Накопитель топлива

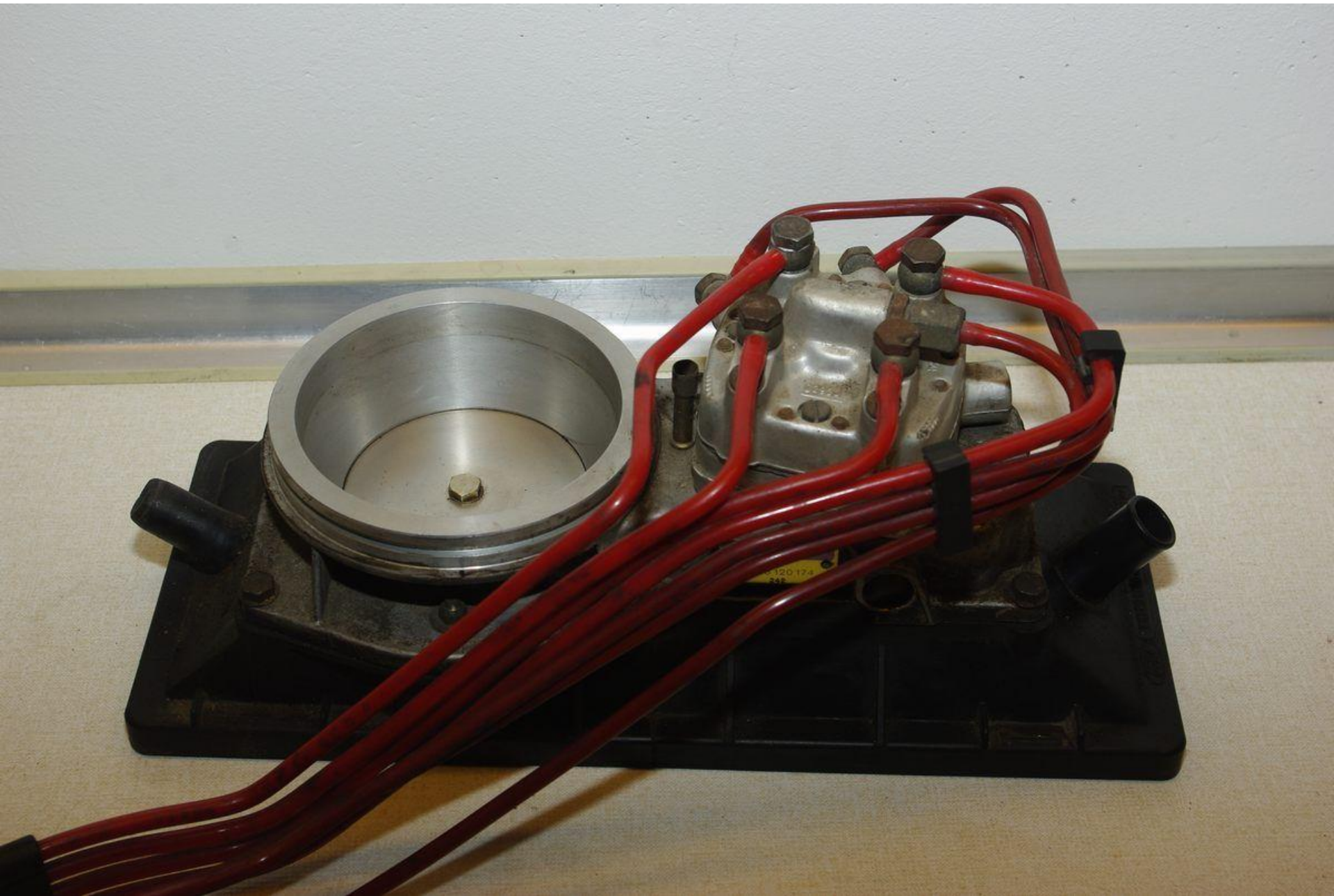


1 – пружинная камера; 2 – пружина; 3 – корпус накопителя; 4 – диафрагма; 5 – накопительная камера; 6 – демпферная камера; 7 – вход топлива; 8 – выход топлива; А – двигатель выключен; Б – двигатель работает

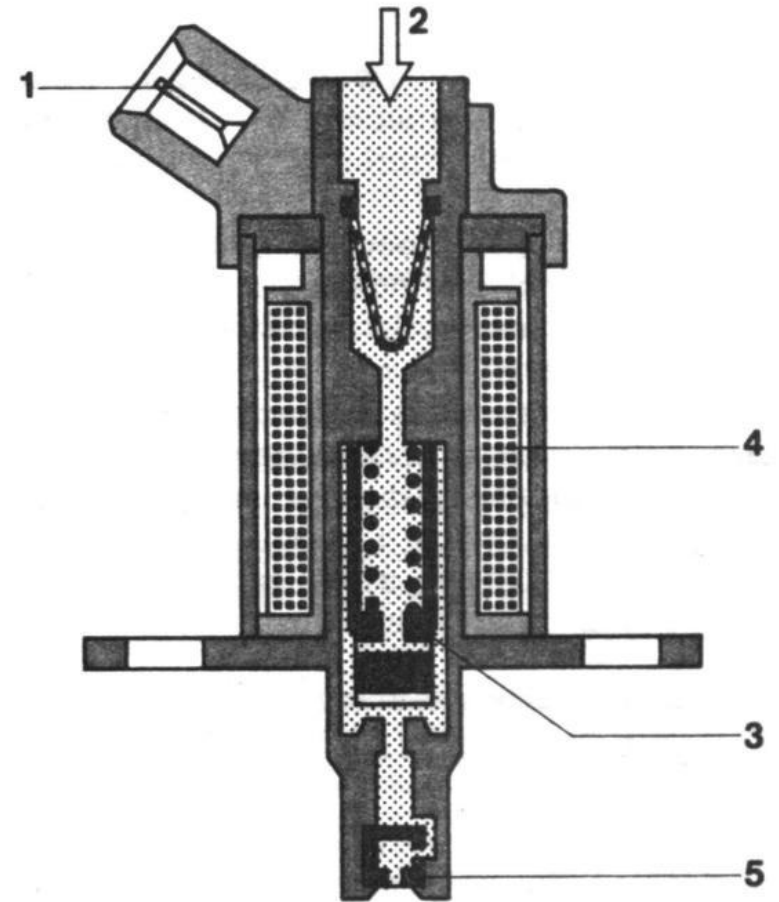
Дозатор-распределитель



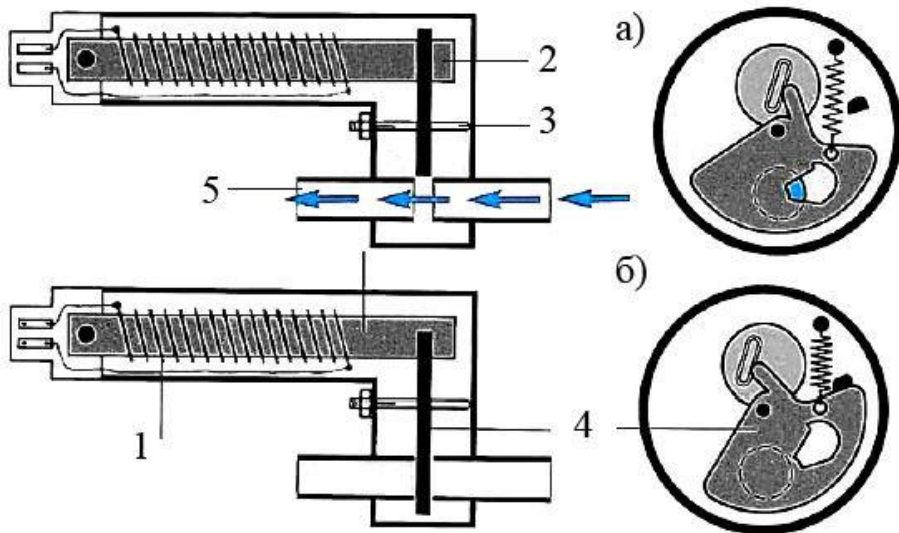
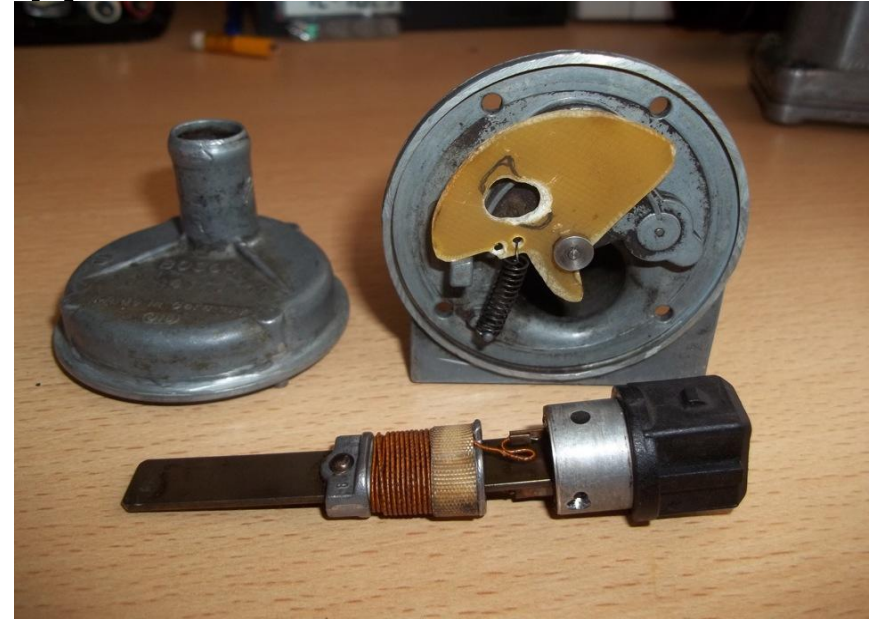




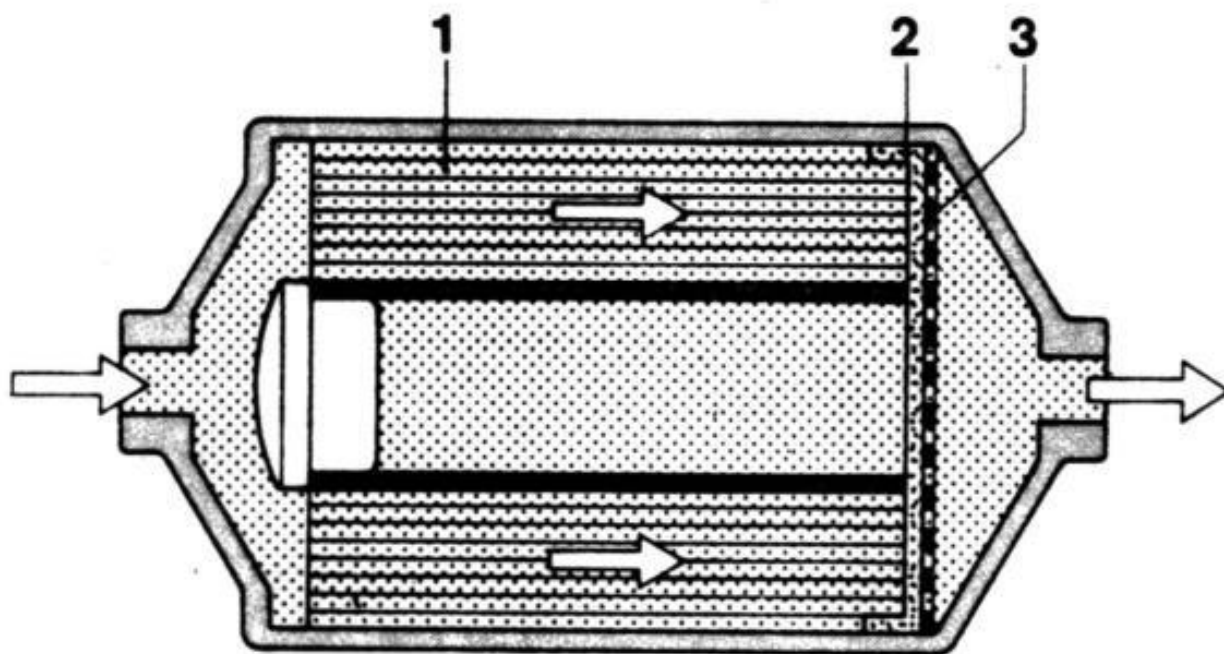
Пусковая форсунка в режиме впрыска



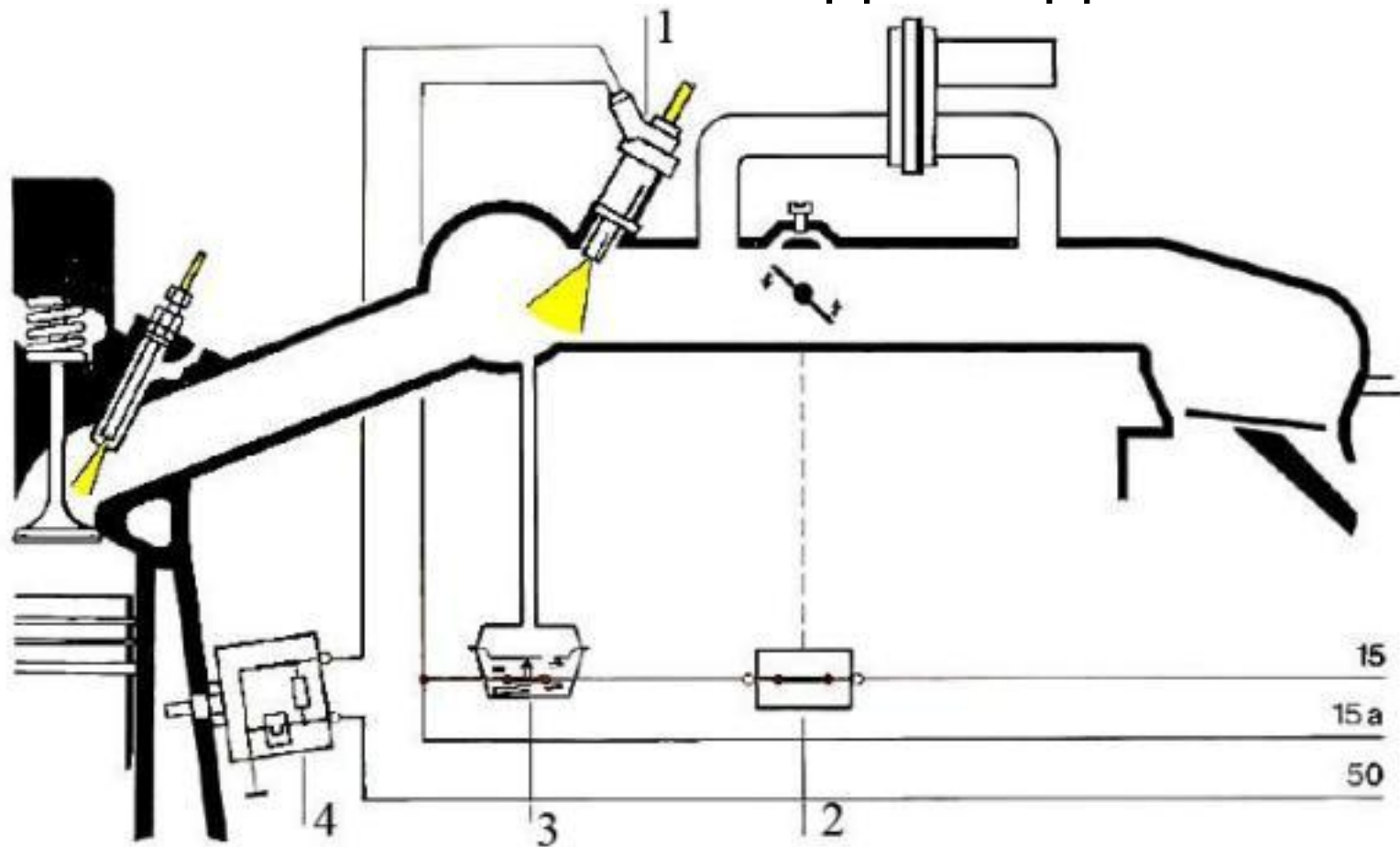
Клапан дополнительной подачи воздуха



Топливный фильтр

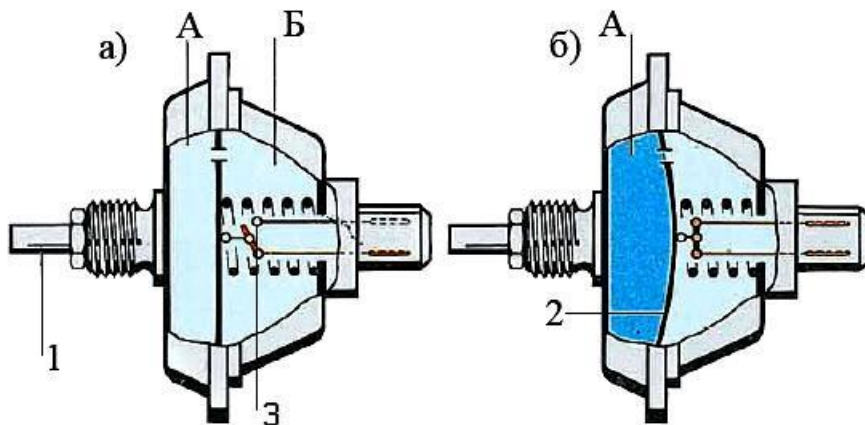


Устройство для обогащения топливной смеси при увеличении частоты вращения коленчатого вала холодного двигателя



- 1 – пусковая форсунка; 2 – датчик углового перемещения дроссельной заслонки; 3 – пневматический включатель форсунки впрыска; 4 – временной термовыключатель форсунки впрыска

Пневматический включатель форсунки впрыска



Дозатор-распределитель



Электро-гидравлический регулятор

Демпфер



Регулятор давления



Топливный фильтр



Датчик положения напорного диска



Электронный блок управления



Датчик заслонки



Клапан добавочного воздуха



Топливный насос



Термо реле и датчик



Лямбда-зонд



Механические инжекторы



