

Причины выхода из строя подшипников качения

1. Для вращающихся подшипников ($n > 1 \text{ об/мин}$) характерно усталостное выкрашивание рабочих поверхностей контактирующих деталей от возникающих в них переменных напряжений, которое предупреждается подбором подшипников по долговечности (динамической грузоподъемности).

2. Для медленно вращающихся подшипников ($n < 1 \text{ об/мин}$) характерно появление недопустимых пластических деформаций (образование вмятин на беговых дорожках колец), которые предупреждаются подбором подшипников по статической грузоподъемности.

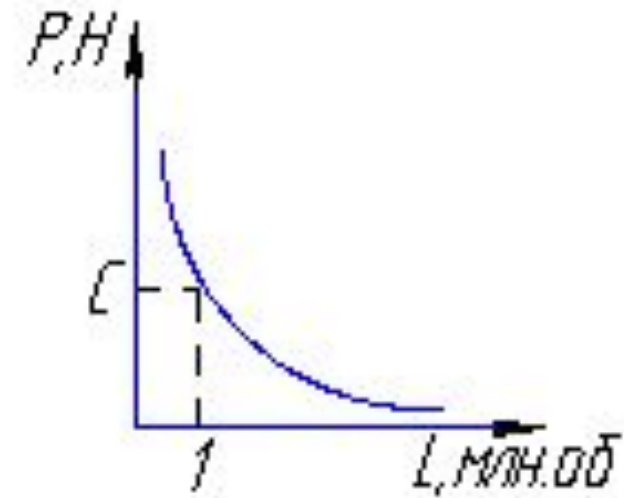
3. Возможен износ колец и тел качения при работе подшипников в абразивной среде (транспортные, сельскохозяйственные, строительные машины и т.п.), который предупреждается совершенствованием уплотнений.

4. Возможно раскалывание колец и тел качения из-за ударных и вибрационных перегрузок подшипников, а также неправильного монтажа, вызывающего перекосы колец и заклинивания тел качения. Значительный перекос колец подшипников может возникнуть и в процессе эксплуатации, например, в авиации за счет деформирования корпуса двигателя и фюзеляжа самолета при выполнении эволюций в полете.

5. Как правило, раскалывание колец и тел качения предупреждается устанавливанием подшипников в демпфирующие опоры, которые компенсируют взаимные перекосы колец подшипников и гасят ударные и вибрационные нагрузки.

6. В высокоскоростных тяжело нагруженных подшипниках возможно разрушение сепараторов центробежными силами и силами, действующими со стороны тел качения, что предупреждается применением стальных штампованных сепараторов на массивные бронзовые, латунные, алюминиевые и т.п..

Расчет долговечности подшипников качения



$$P^p L = C^p$$

$$L = \left(\frac{C}{P} \right)^p ,$$

Определение динамической и статической грузоподъемности

S – динамическая грузоподъемность, Н

S_0 – статическая грузоподъемность, Н

Данные параметры подбираются по параметрам ГОСТу.

Определение эквивалентной нагрузки, воспринимаемой подшипником.

$$P = (VXF_r + YF_a) \cdot K_\delta \cdot K_T.$$

V – коэффициент кольца;

X, Y, - коэффициент радиальной и осевой нагрузок;

F_r, F_a – радиальная и осевая нагрузки, действующие на подшипник;

K_δ – коэффициент нагрузки;

K_T – температурный коэффициент.

**Долговечность подшипника при 90%
вероятности безотказной работы.**

$$L_{h90} = 10^6 (C / P)^p / (60 \cdot n) \text{ час.}$$

$$L_{hs} = L_{h90} \cdot a_1 \cdot a_2 \cdot a_3,$$

Оценка коэффициентов a_1 , a_2 , a_3

a_1 – коэффициент надежности для долговечности, отличной от Lh90.

a_2 – коэффициент материала, учитывающий его структуру, чистоту и твердость;

a_3 – коэффициент режима смазки, учитывающий наличие или отсутствие неразрывной пленки масла между контактирующими поверхностями и толщину слоя смазки.

Для подшипников общего машиностроения величины коэффициентов a_2 и a_3 принимаются /1/:

для шарикоподшипников (кроме сферических) $a_2=0,9$; $a_3=0,9$;

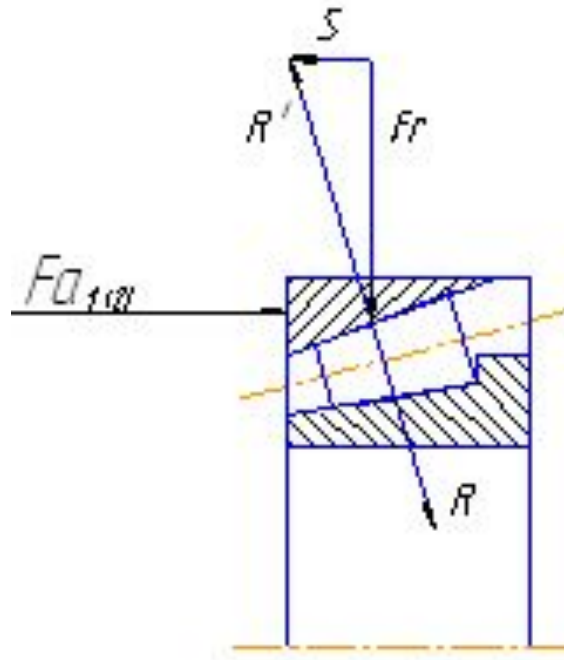
для роликоподшипников цилиндрических и ШПРС $a_2=0,8$; $a_3=0,8$;

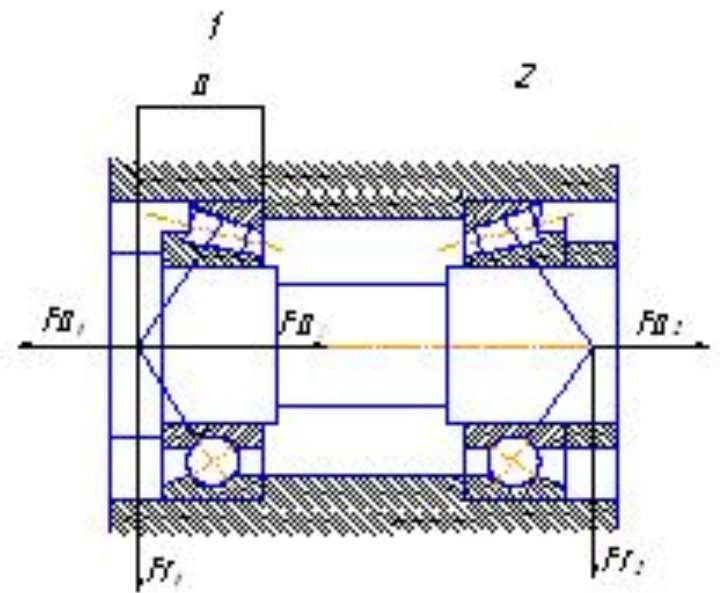
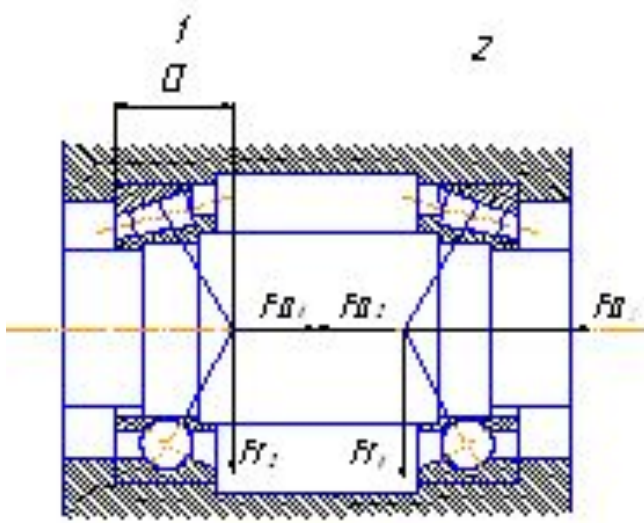
для роликоподшипников конических $a_2=0,8$; $a_3=0,9$;

для РПРС $a_2=0,6$; $a_3=0,7$.

Определение осевых нагрузок, действующих на подшипники

- 1) Для радиальных и упорных подшипников $F_{a1} = F_{a2} = F_{a\Sigma}$
- 2) Для радиально-упорных подшипников





В общем случае F_{a1} не равна F_{a2} , поэтому для решения уравнения нужны дополнительные условия. Так как неизвестно, в каком из подшипников осевая сила равна минимально возможной то задачу решаем методом попыток. Для начала принимаем выполнение этого условия, например, в левой опоре 1

$$s_1 + F_{a\Sigma} - F_{a2} = 0 \quad F_{a1} = s_1.$$

Тогда из условия равновесия определим

$$F_{a2} = s_1 + F_{a\Sigma}$$

Если $F_{a2} = s_1 + F_{a\Sigma}$ то это решение задачи.

Если $F_{a2} = s_1 + F_{a\Sigma} > s_2$ то выполняется вторая попытка, когда условие нераздвижения колец принимается для правой опоры 2 (рис.5.3)

$F_{a2} = s_2.$

Тогда из условия равновесия

$$F_{a1} + F_{a\Sigma} - s_2 = 0$$

определяется $F_{a1} = s_2 - F_{a\Sigma}$, что и является окончательным вариантом решения.

Порядок подбора подшипников по долговечности

d – диаметр цапфы (цапфа – участок вала, на который насаживается подшипник), мм, берется из расчета валов;

радиальные нагрузки, действующие на опоры, H :

$Fr1$ – радиальная сила, действующая на левый подшипник;

$Fr2$ – радиальная сила, действующая на правый подшипник;

осевая нагрузка, действующая на валу (например, от колец косозубых червячных передач и т. д.) частота вращения вала n , мин⁻¹;

заданная долговечность L_{hs} , час или вероятность безотказной работы подшипников $S\%$;

характер изменения нагрузки (циклограмма).

Подбор подшипников по статической грузоподъемности

Как указано ранее, невращающиеся или медленно вращающиеся ($n < 1$ об/мин) подшипники качения рассчитывают на статическую грузоподъемность S_0 по которой по ГОСТу подбирают соответствующий подшипник.

При действии на подшипник радиальной F_r и осевой F_a нагрузок эквивалентную статическую нагрузку P_0 для шариковых радиальных, шариковых и роликовых радиально-упорных подшипников принимают по большему значению из двух следующих выражений:

$$P_0 = X_0 F_r + Y_0 F_a$$

$$P_0 = F_r$$

Где X_0 и Y_0 - коэффициенты радиальной и осевой статических нагрузок, даны в соответствующих таблицах справочников.

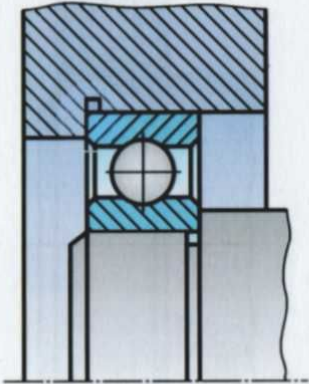
Факторы, учитываемые при выборе типа подшипника.

- **величину и направление нагрузки;**
- **характер приложения нагрузки;**
- **частоту вращения одного или обоих колец;**
- **необходимую долговечность;**
- **среду, в которой работает подшипник;**
- **рабочую температуру;**
- **специфические требования к узлу, определяемые конструкцией машины, механизма или прибора, а также условия его эксплуатации.**

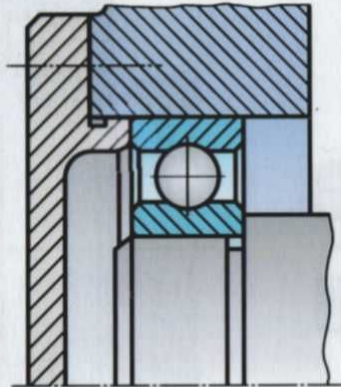
№ п/ п	Тип подшипника		$0 < \frac{F_a}{F_r} \leq 0,35$	$0,35 < \frac{F_a}{F_r} \leq 1$	$1 < \frac{F_a}{F_r} \leq 2,5$	$\frac{F_a}{F_r} > 2,5$
1.	Шарикоподшипник радиальный однорядный	X	X	--	--	--
2.	Роликоподшипник конический однорядный типа 7000	X	X	X	X	X
3.	Роликоподшипник конический однорядный типа 27000	--	X	X	X	X
4.	Шарикоподшипник радиально-упорный однородный типа 36200	--	X	X	X	--
5.	Шарикоподшипник радиально-упорный однородный типа 46000	--	--	X	X	X
6.	Шарикоподшипник радиально-упорный однорядный типа 66400	--	--	--	X	X
7.	Роликоподшипник радиальный однорядный	X	--	--	--	--
8.	Шарикоподшипник радиальный сферический	X	X	--	--	--
9.	Роликоподшипник радиальный сферический	X	X	--	--	--
10 .	Упорный шарикоподшипник однорядный	--	--	--	--	X
11 .	Упорный шарикоподшипник двухрядный	--	--	--	--	X
12 .	Быстроходный шарикоподшипник радиально-упорный типа 176000	X	X	X	X	X
13 .	Быстроходный шарикоподшипник радиально-упорный типа 126000	X	X	X	X	X
14 .	Быстроходный шарикоподшипник радиально-упорный типа 116200	X	X	X	X	X

КРЕПЛЕНИЕ НАРУЖНЫХ КОЛЕЦ ПОДШИПНИКОВ КАЧЕНИЯ В КОРПУСЕ

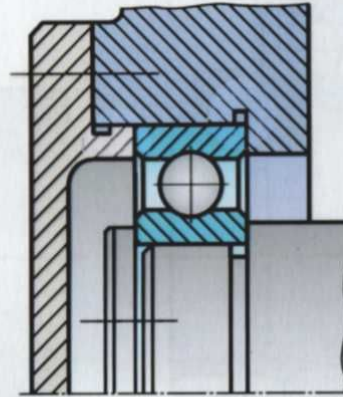
Заплечиками



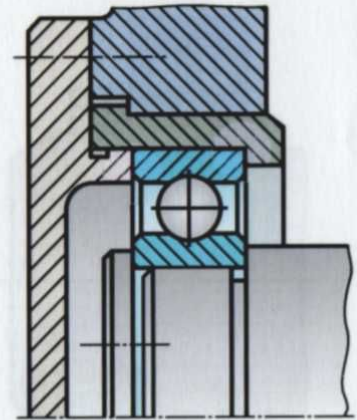
Торцовой крышкой



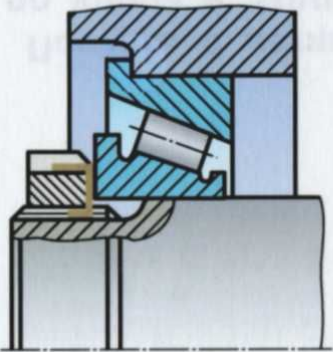
Крышкой и заплечиком



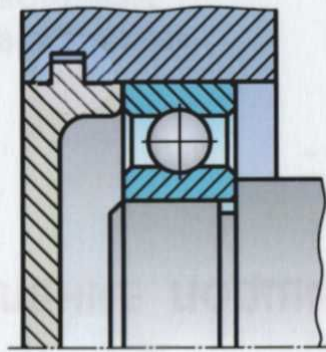
Стаканом и крышкой



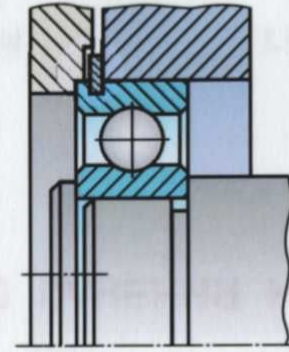
Упорным бортом подшипника



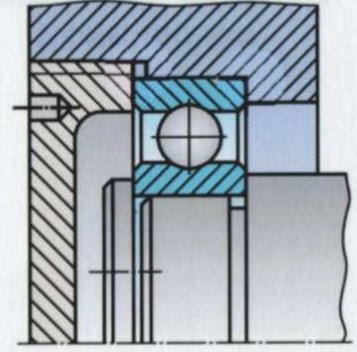
Врезной крышкой



Пружинным кольцом

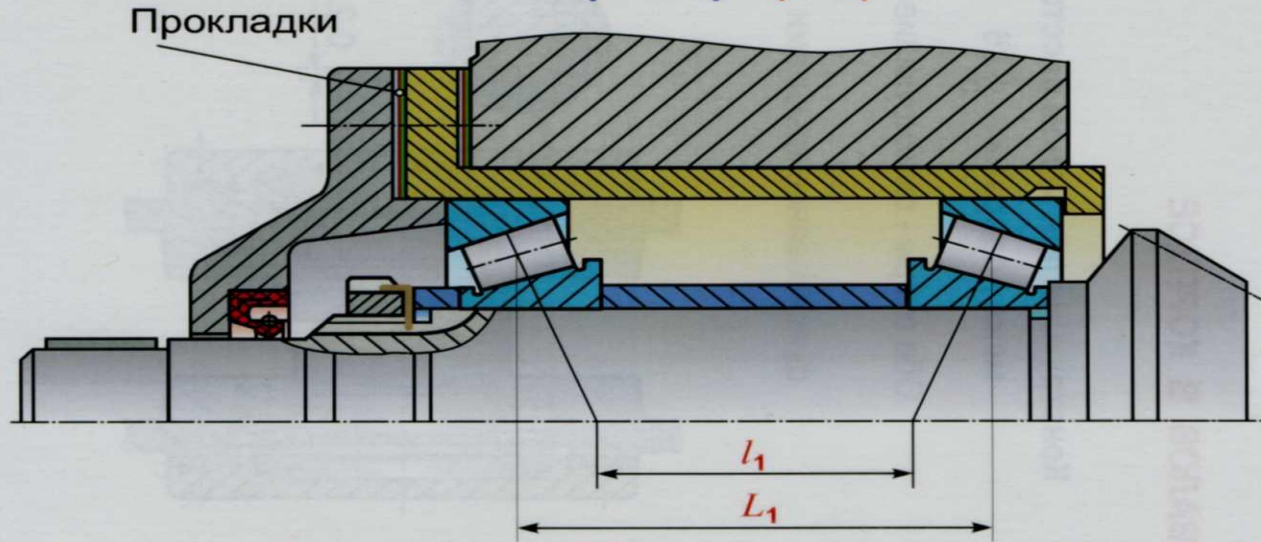


Гайкой и заплечиком



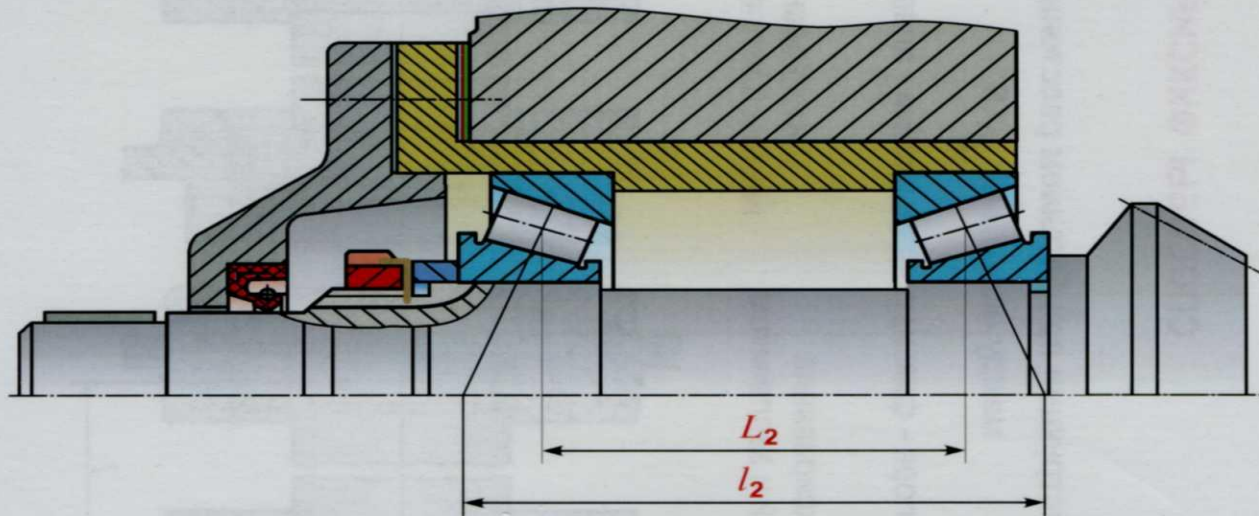
СХЕМЫ УСТАНОВКИ РАДИАЛЬНО-УПОРНЫХ ПОДШИПНИКОВ

Враспор: $l_1 < L_1$



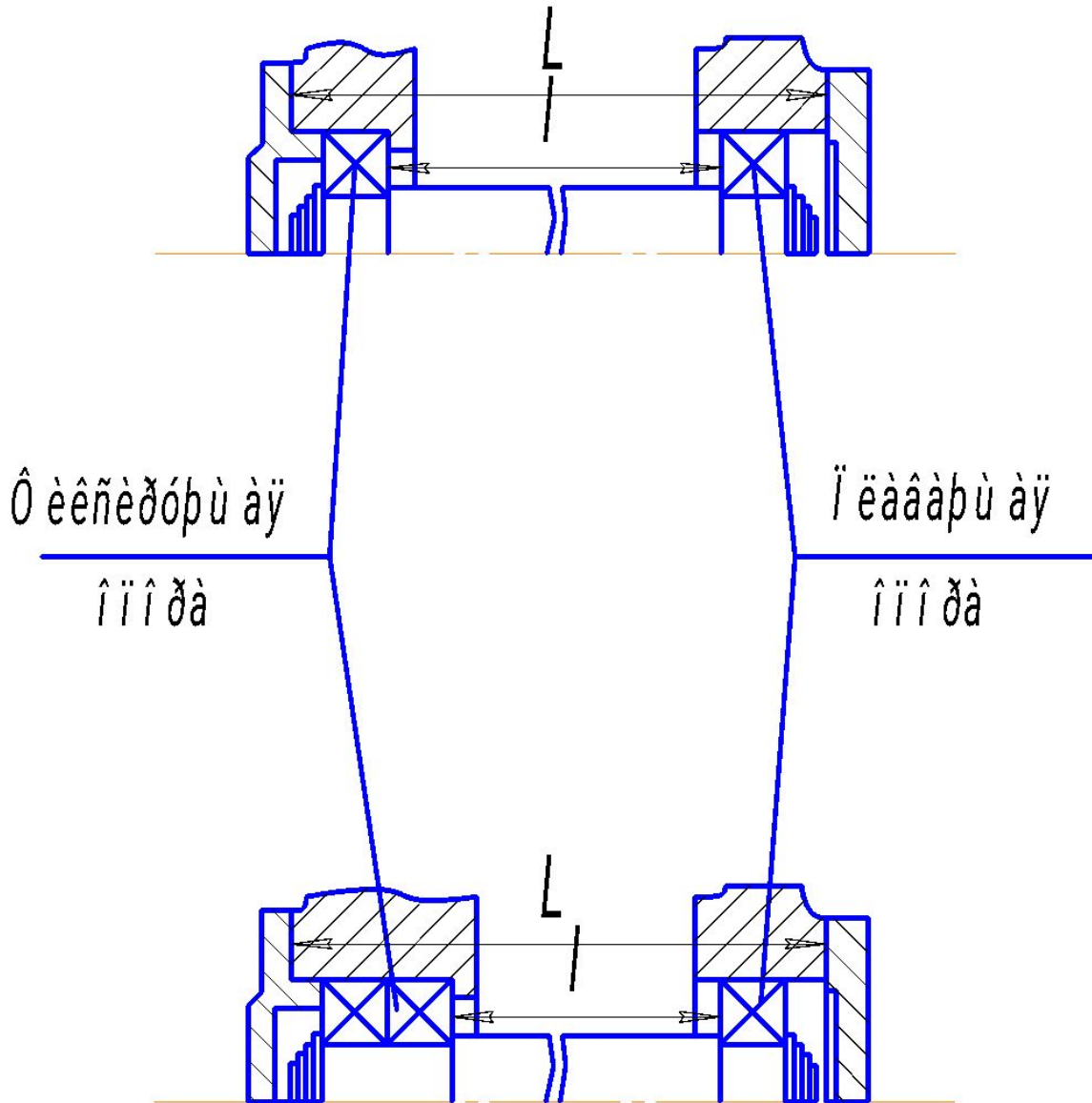
Регулировка подшипников осуществляется подбором металлических прокладок между крышкой подшипника и стаканом

Врастяжку: $l_2 > L_2$



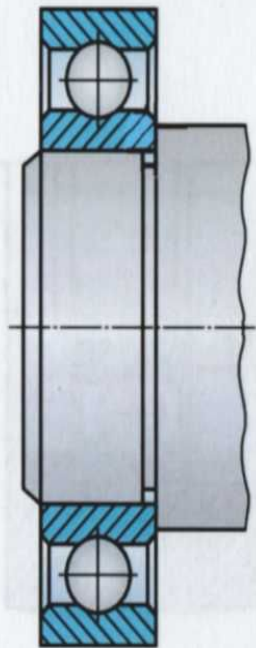
Регулировка подшипников осуществляется перемещением внутреннего кольца одного из подшипников посредством гайки

Схемы подшипниковых узлов.

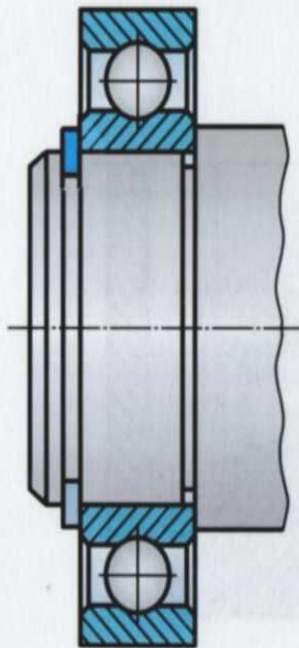


КРЕПЛЕНИЕ ПОДШИПНИКОВ КАЧЕНИЯ НА ВАЛАХ

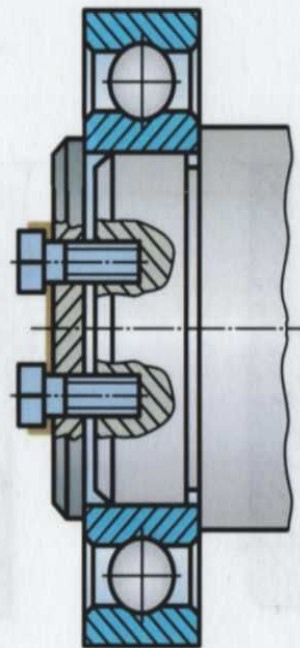
Посадка с натягом
до упора в заплечик



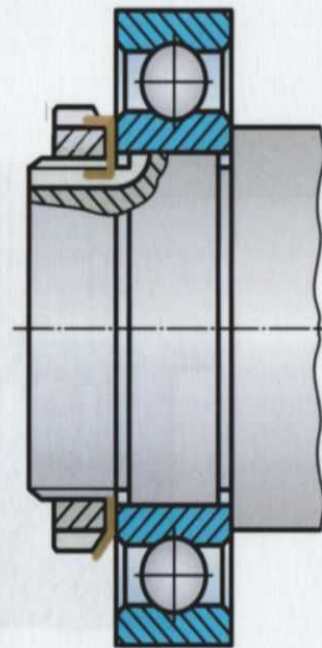
Пружинным
кольцом



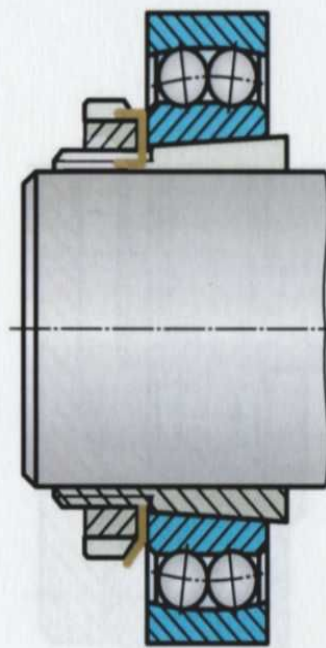
Торцовой
шайбой

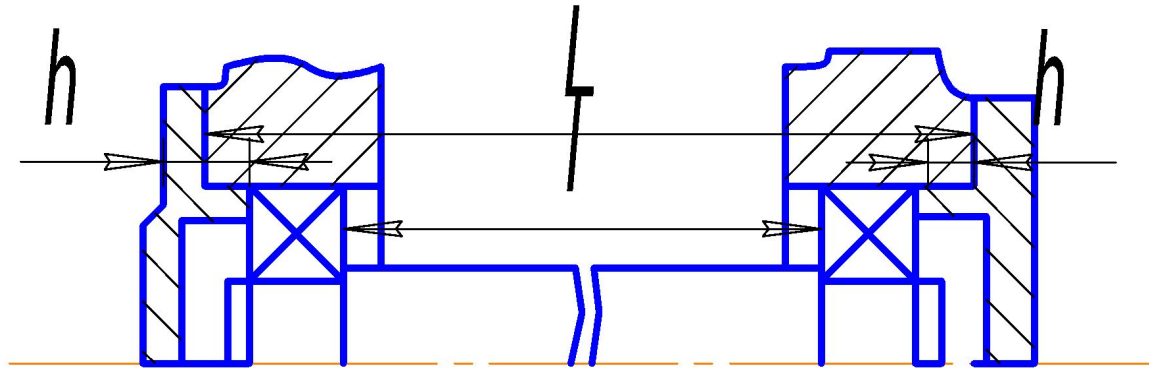


Гайкой



Конической
разрезной втулкой





Достоинства этой схемы:

**возможность регулирования опор;
простота конструкции опор.**

Недостатки:

**более жесткие требования к точности изготовления деталей,
линейные размеры которых образуют размерную цепь;**

возможность защемления вала на опорах, вследствие температурных деформаций подшипников и валов. Поэтому осевое фиксирование по схеме применяют при относительно коротких валах и невысоких температурах.

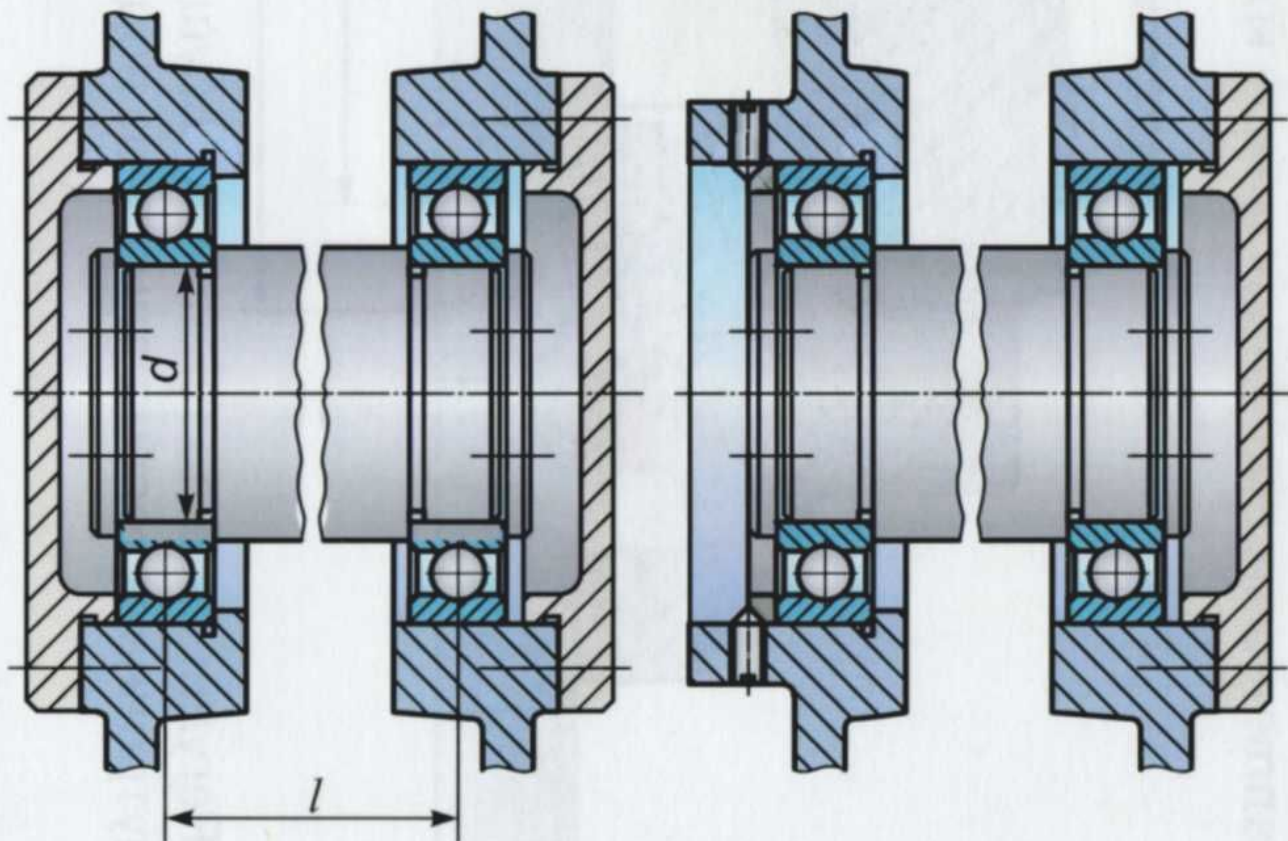
Конструкции при большом расстоянии

между опорами: $\frac{l}{d} > 6$

Левая опора - фиксирующая, правая - плавающая

фиксирование
крышкой и заплечиком

фиксирование
винтом и заплечиком

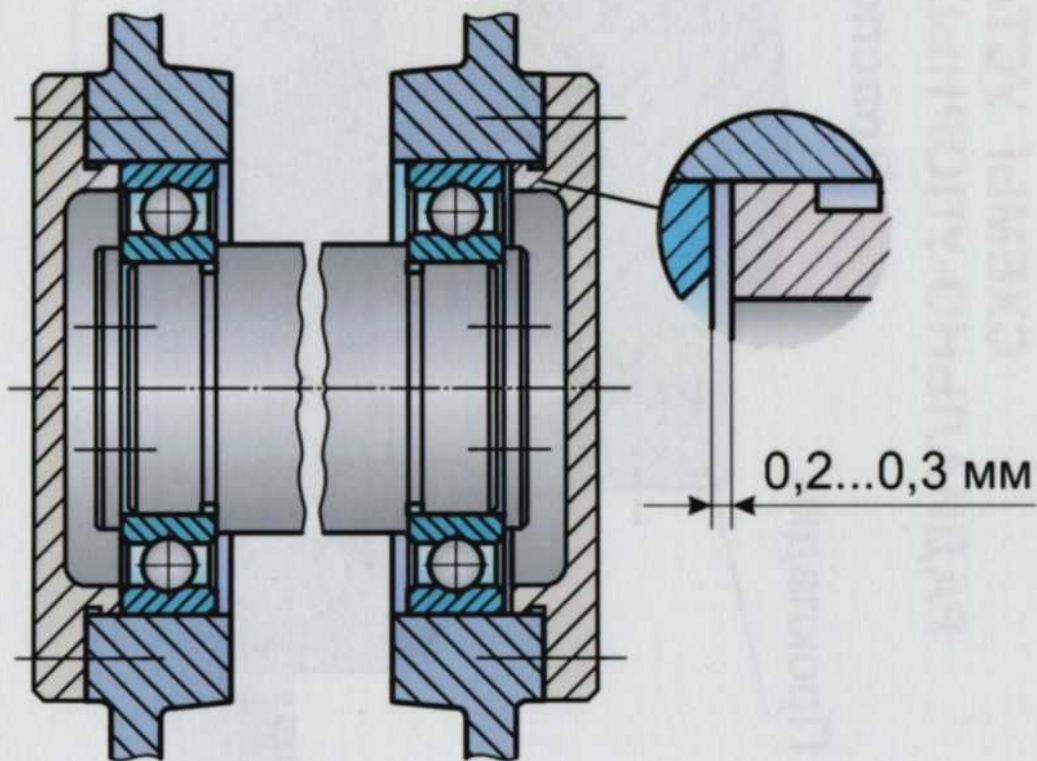


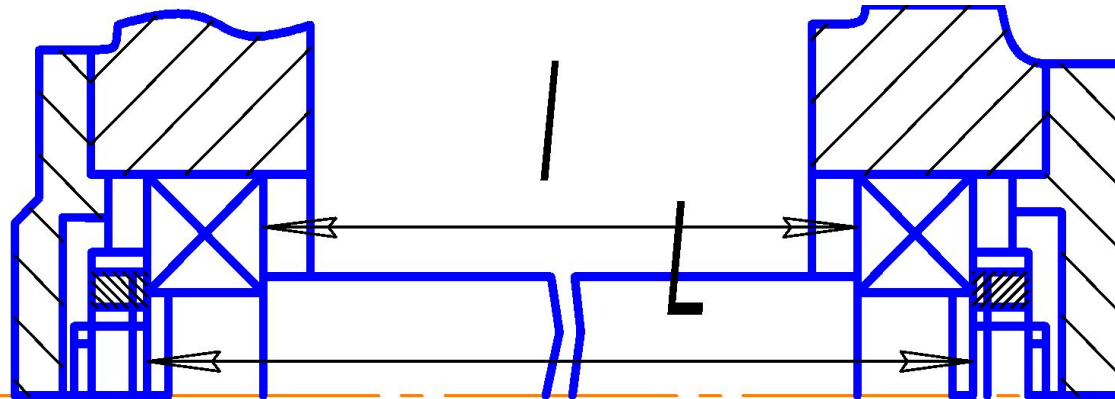
Конструкции при малом расстоянии

между опорами: $\frac{l}{d} \leq 6$

Обе опоры - фиксирующие

фиксирование крышками





Достоинства:

большая жесткость подшипникового узла;

отсутствие возможного защемления вала вследствие температурных деформаций,

т. к. кольца подшипников могут свободно перемещаться в корпусе.

Недостатки:

возможность при некоторых условиях образования повышенных зазоров, которые нежелательны для радиально-упорных подшипников;

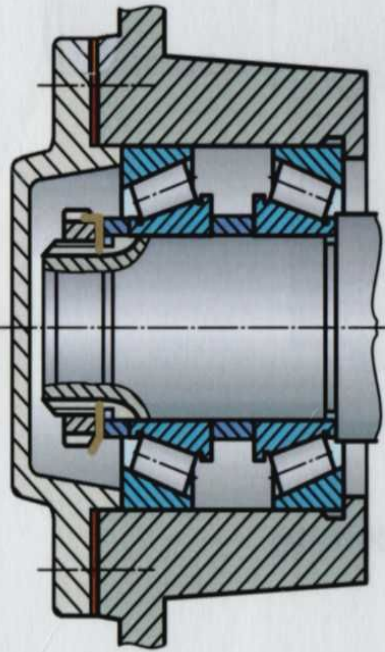
посадка подшипника на вал с меньшим натягом, т. к. во время регулировки необходимо его перемещение по валу;

высокие требования к точности, предъявляемые к резьбе вала и гаек, к торцам гаек.

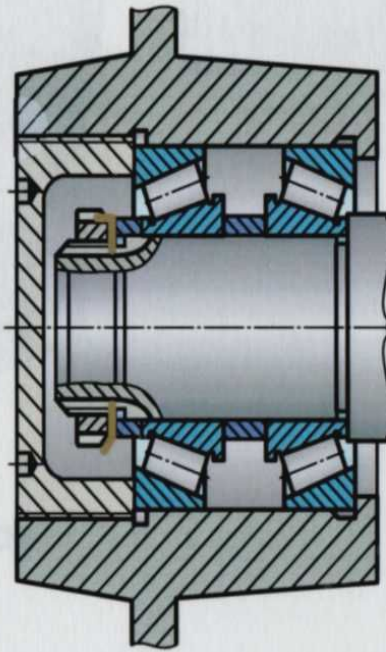
СПОСОБЫ РЕГУЛИРОВАНИЯ РАДИАЛЬНО - УПОРНЫХ ПОДШИПНИКОВ

Осевым перемещением наружного кольца

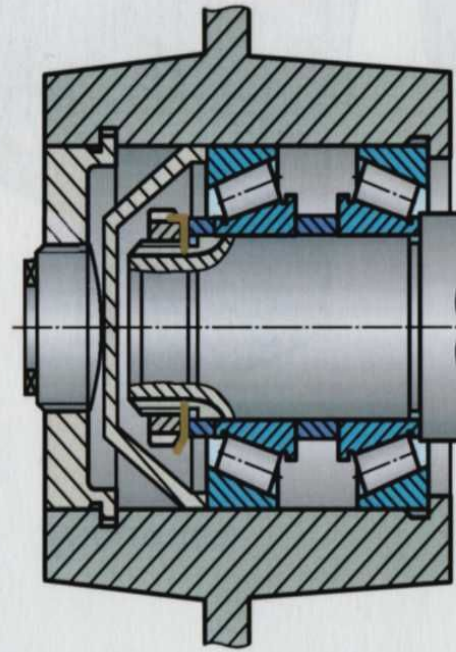
Набором
металлических
прокладок



Винтом,
вворачиваемым
в корпус

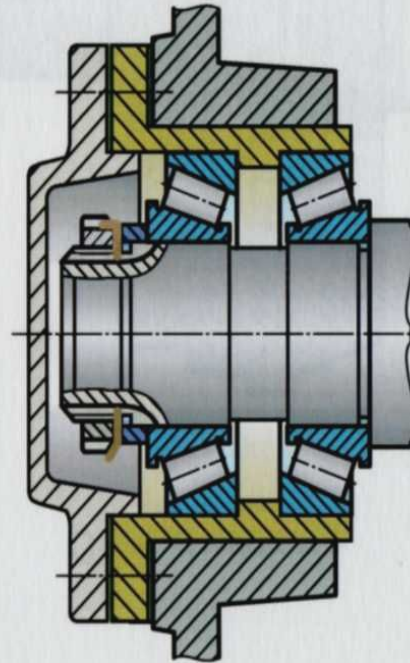


Винтом,
вворачиваемым
в крышку



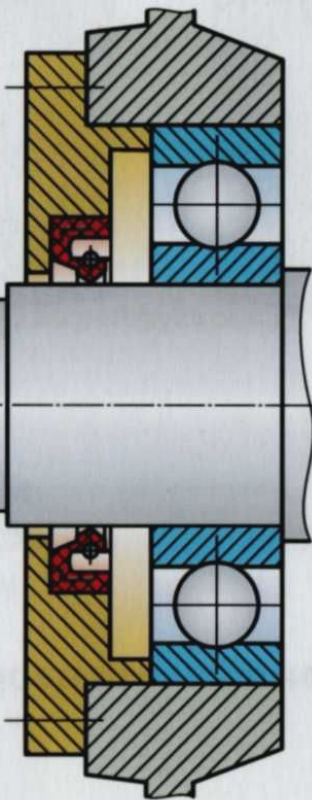
Осевым перемещением
внутреннего кольца

Гайкой

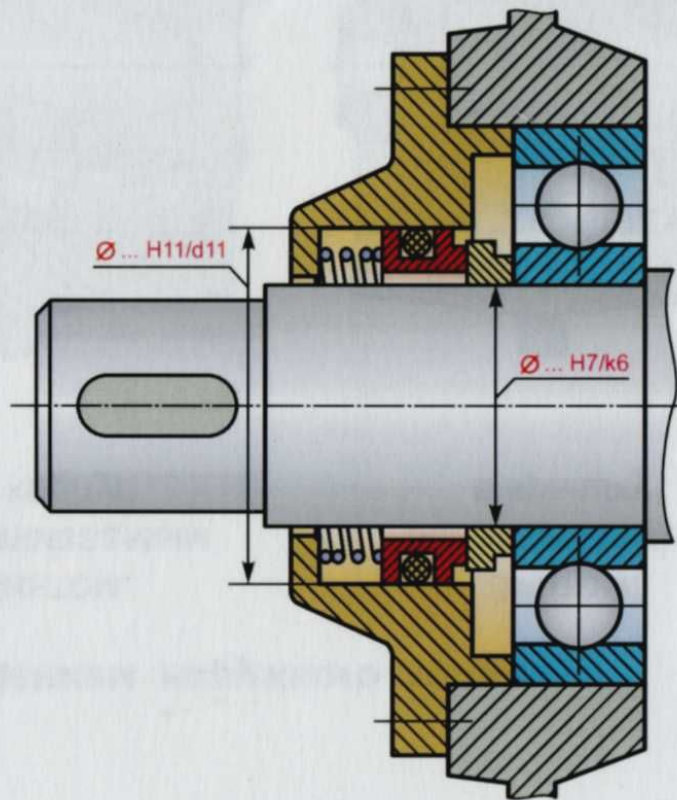


КОНТАКТНЫЕ УПЛОТНЕНИЯ ПОДШИПНИКОВЫХ УЗЛОВ

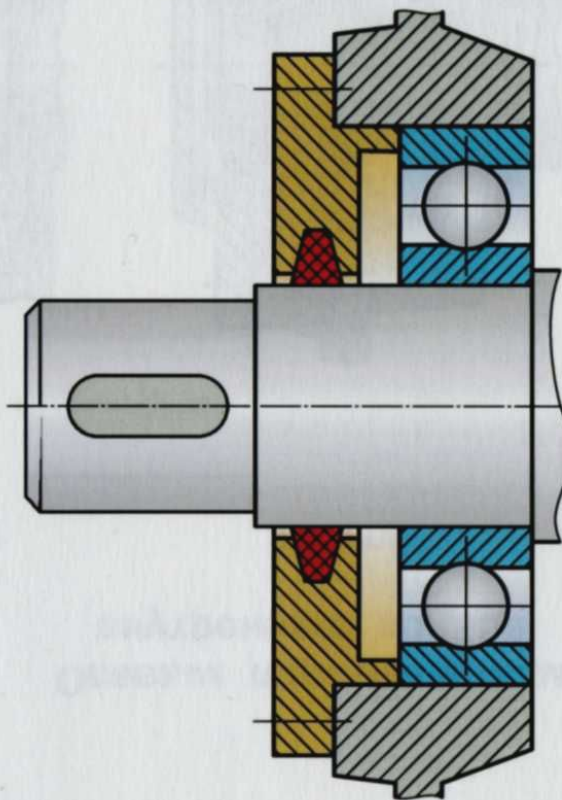
Манжетное



Торцовое

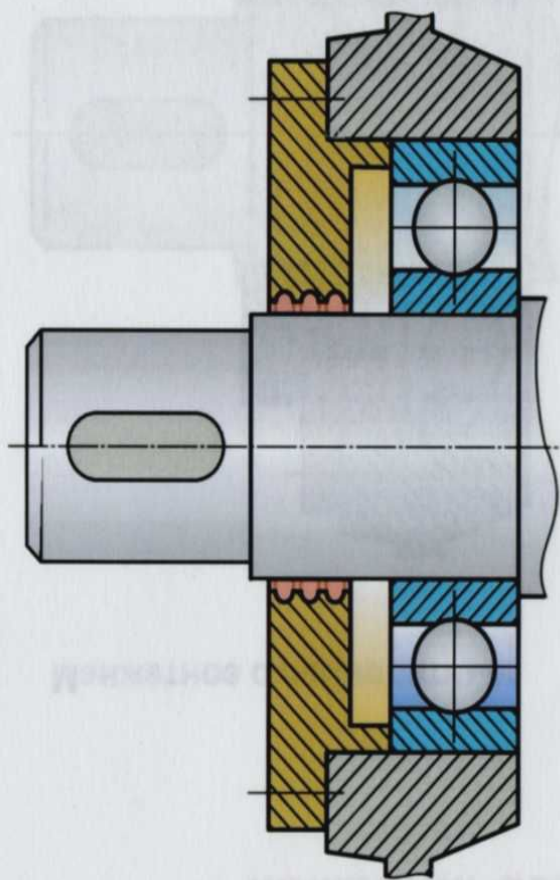


Сальниковое



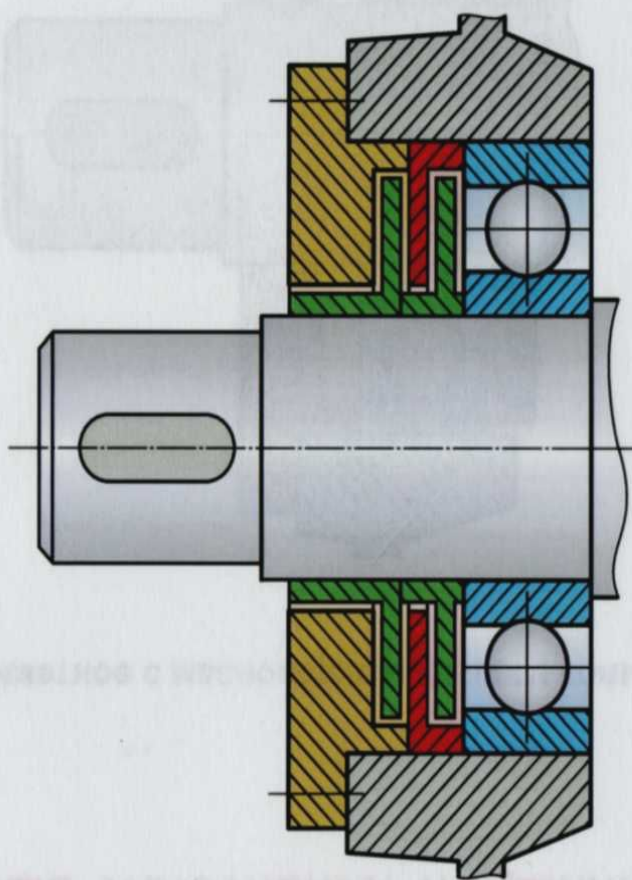
БЕСКОНТАКТНЫЕ УПЛОТНЕНИЯ ПОДШИПНИКОВЫХ УЗЛОВ

Щелевое

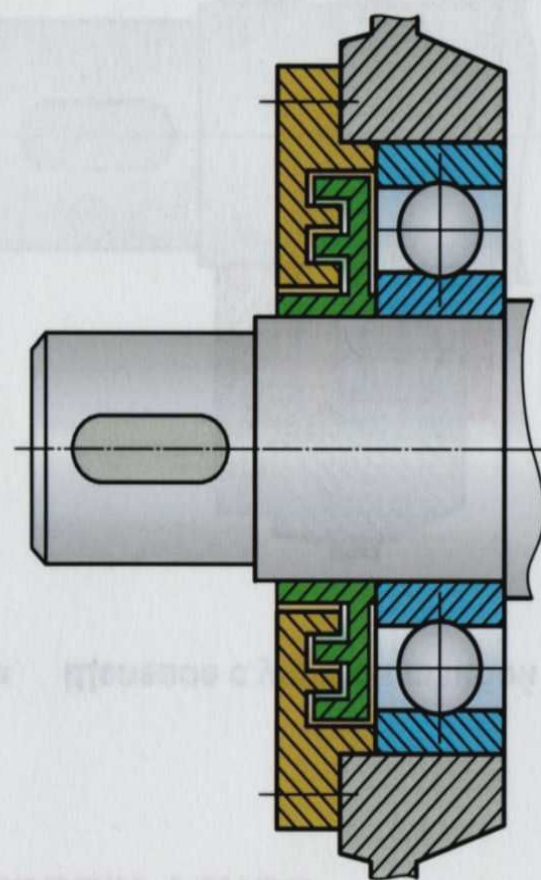


Лабиринтные

осевое

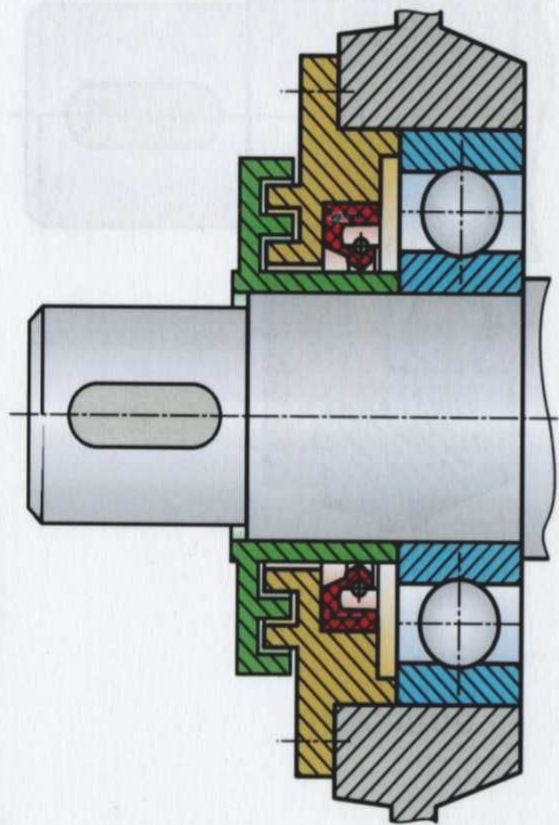


радиальное

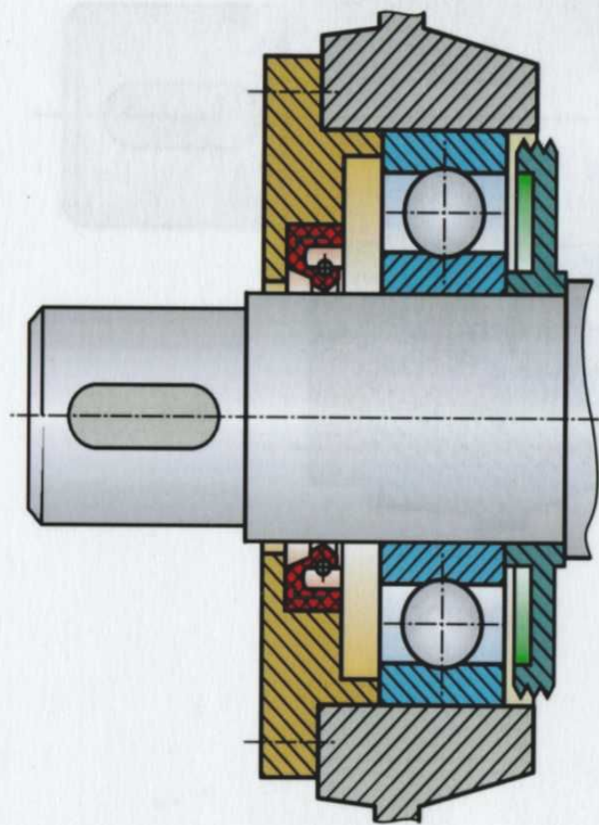


КОМБИНИРОВАННЫЕ УПЛОТНЕНИЯ ПОДШИПНИКОВЫХ УЗЛОВ

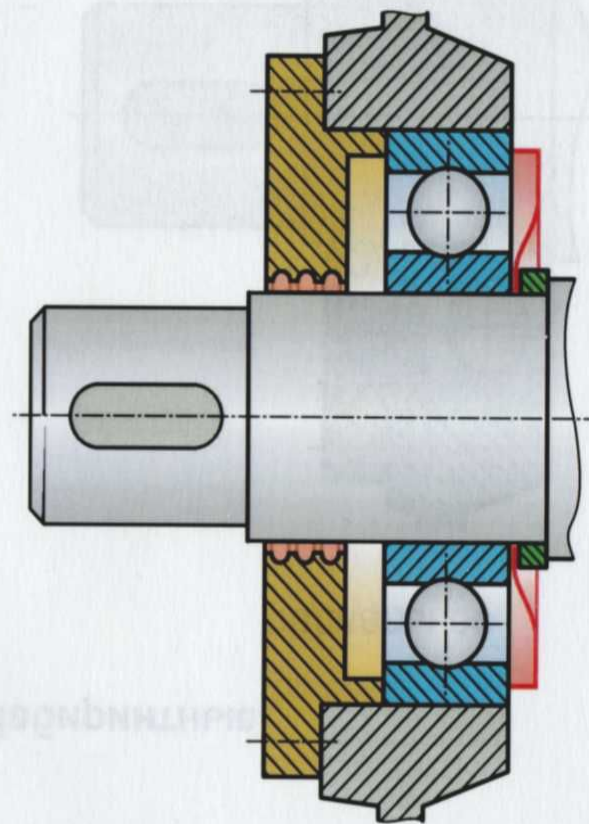
Манжетное с лабиринтным



Манжетное с маслосбрасывающим кольцом

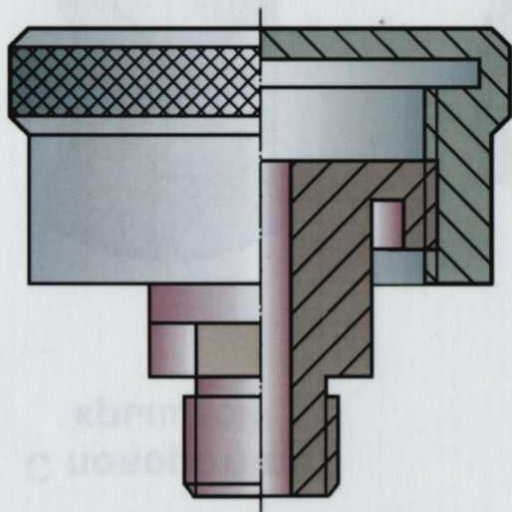


Щелевое с упругой шайбой



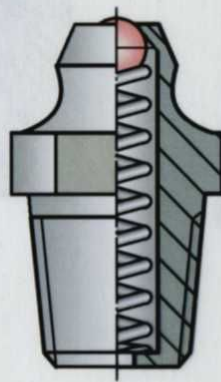
ИНДИВИДУАЛЬНЫЕ МАСЛЕНКИ ДЛЯ ПЛАСТИЧНОЙ СМАЗКИ

Колпачковая

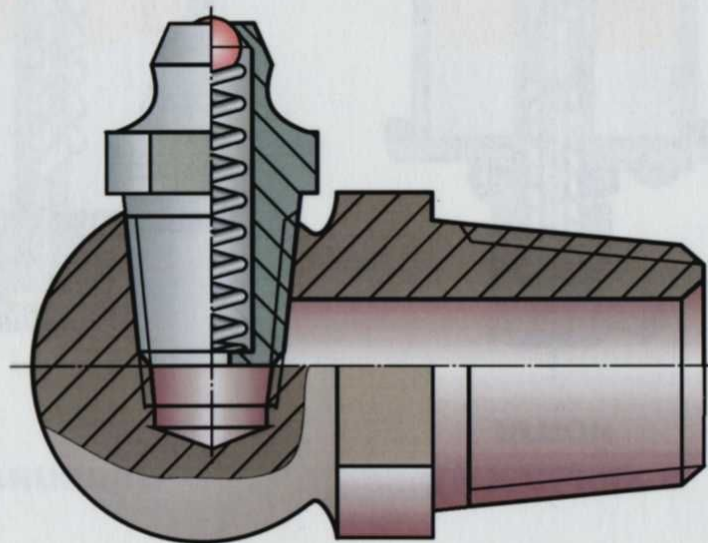


Пресс-масленки

прямая

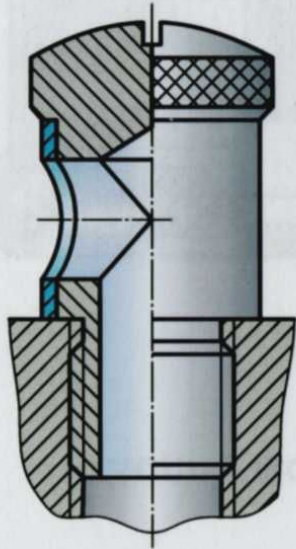


с переходным штуцером

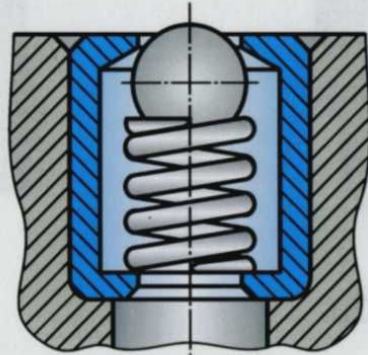


ИНДИВИДУАЛЬНЫЕ МАСЛЕНКИ ДЛЯ ЖИДКОЙ СМАЗКИ

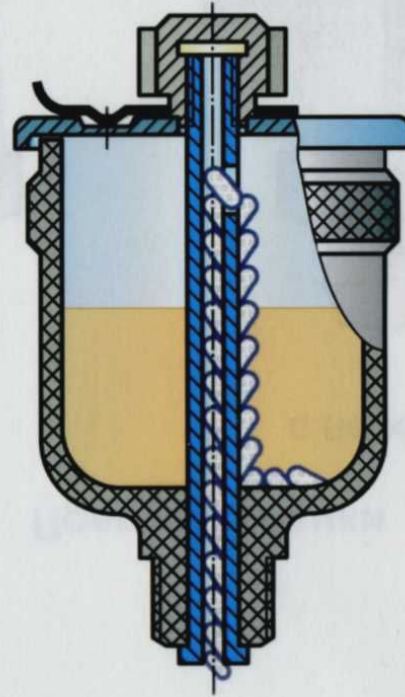
С поворотной
крышкой



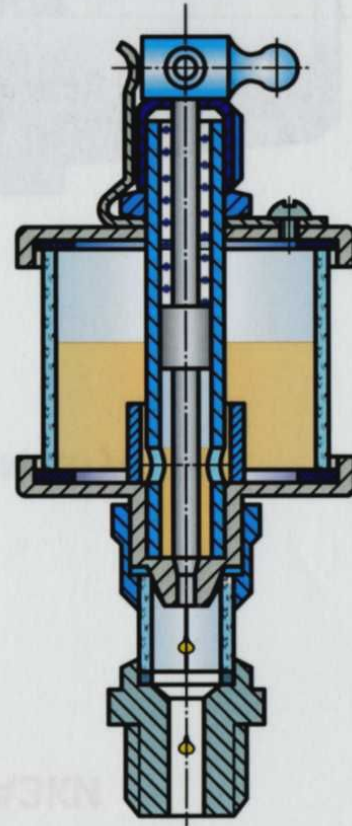
Шариковая



Фитильная



Капельная с
иглой



Посадки подшипников

Подшипники качения устанавливают на валу по системе отверстия, а в корпусе по системе вала.

Как правило, посадки должны быть тем плотнее, чем тяжелее условия работы.

Это необходимо для предупреждения проворачивания вследствие вибраций, смазывания микронеровностей посадочных поверхностей под нагрузкой и исключения фрикционной коррозии.

Однако большие натяги усложняют монтаж и демонтаж подшипников, увеличивают напряжения в кольцах и могут вызвать защемление тел качения и перегрев подшипника.

Целесообразнее подвергать тяжело нагруженные подшипники осевой затяжке гайками, торцевыми шайбами или крышками вместо посадки со значительным натягом, поэтому во всех случаях, когда допускает конструкция, следует предпочитать затяжку колец с применением переходных посадок.