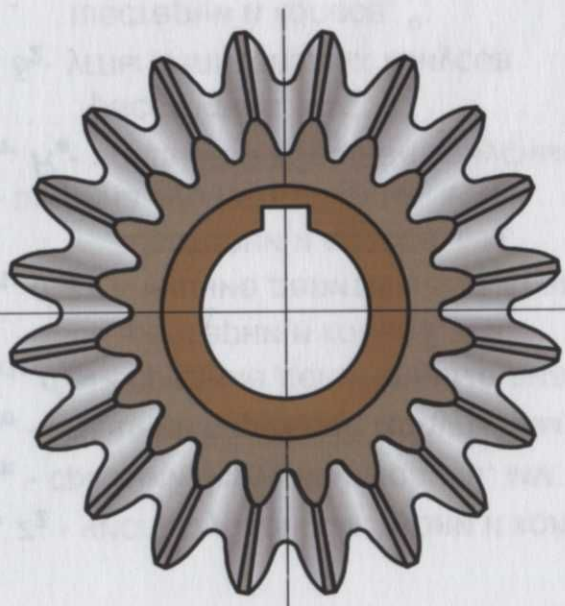


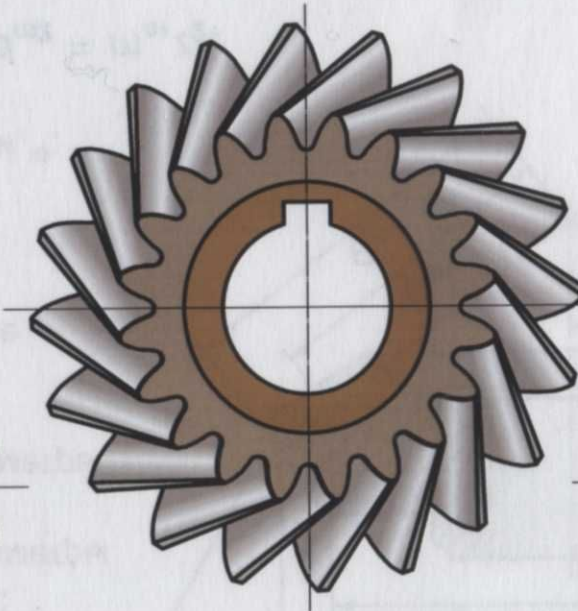
Применяется при необходимости передачи вращения между непараллельными друг другу валами. По смыслу теоремы зацепления зубья профилируются в плоскости перпендикулярной к прямой точек их соприкосновения.

ВИДЫ КОНИЧЕСКИХ ЗУБЧАТЫХ КОЛЕС

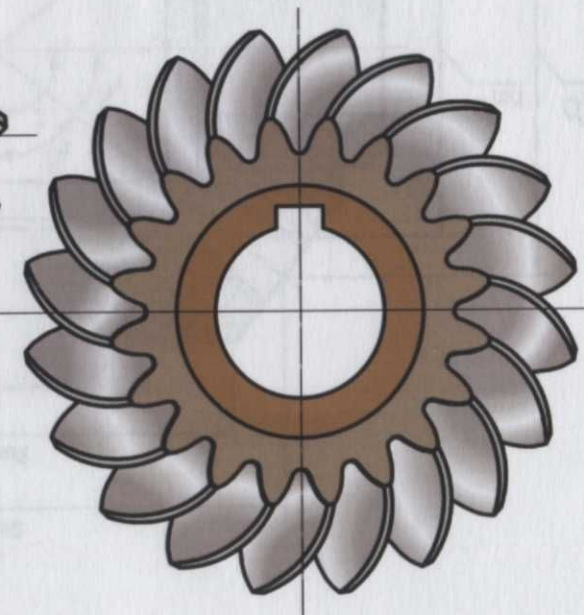
С прямыми
зубьями



С тангенциальными
зубьями



С круговыми
зубьями

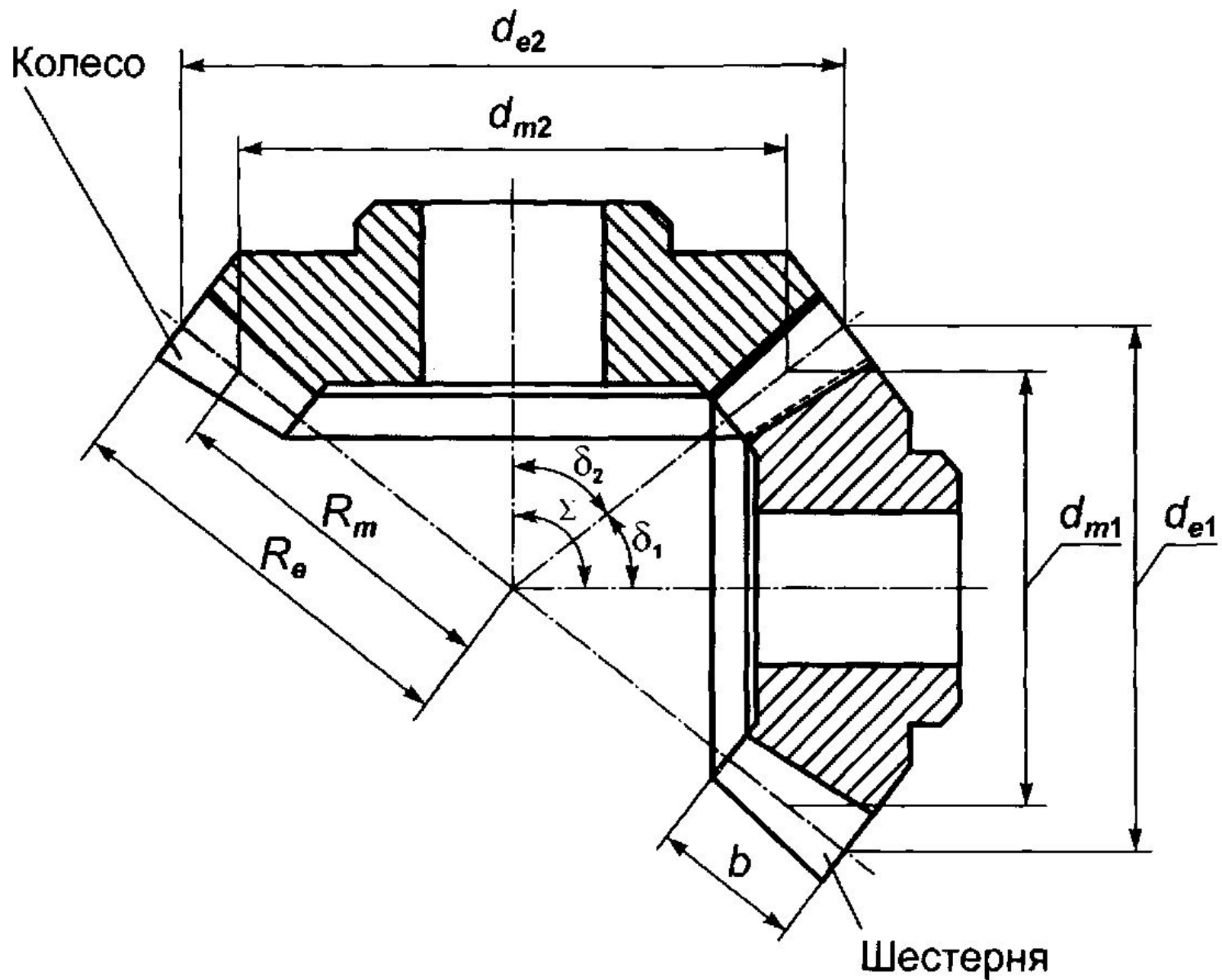


Геометрия конических передач.

Конические зубчатые пары применяются в передачах между валами, оси которых пересекаются под некоторым углом. Межосевой угол может изменяться в широком диапазоне значений (он может быть и острым и тупым) но наибольшее распространение получили передачи с $\Sigma = 90^\circ$, называемые ортогональными.

Конические зубчатые колеса выполняются с прямыми, косыми и криволинейными (круговыми) зубьями. Здесь мы ознакомимся с геометрией прямозубой конической передачи с углом

$$\Sigma = 90^\circ$$



z_1, z_2 - числа зубьев шестерни и колеса;

m_m - средний окружной модуль, мм;

m_{te} - внешний окружной модуль, мм;

d_{m1}, d_{m2} - средние делительные диаметры шестерни и колеса, мм;

d_{e1}, d_{e2} - внешние делительные диаметры шестерни и колеса, мм;

b - ширина зубчатого венца, мм;

R_m, R_e - среднее и внешнее конусные расстояния, мм;

δ_1, δ_2 - углы делительных конусов шестерни и колеса, °;

Σ - угол между осями валов передачи, °.

u - передаточное число передачи.

$$d_{m1} = m_m z_1;$$

$$d_{m2} = m_m z_2;$$

$$d_{e1} = m_{te} z_1;$$

$$d_{e2} = m_{te} z_2;$$

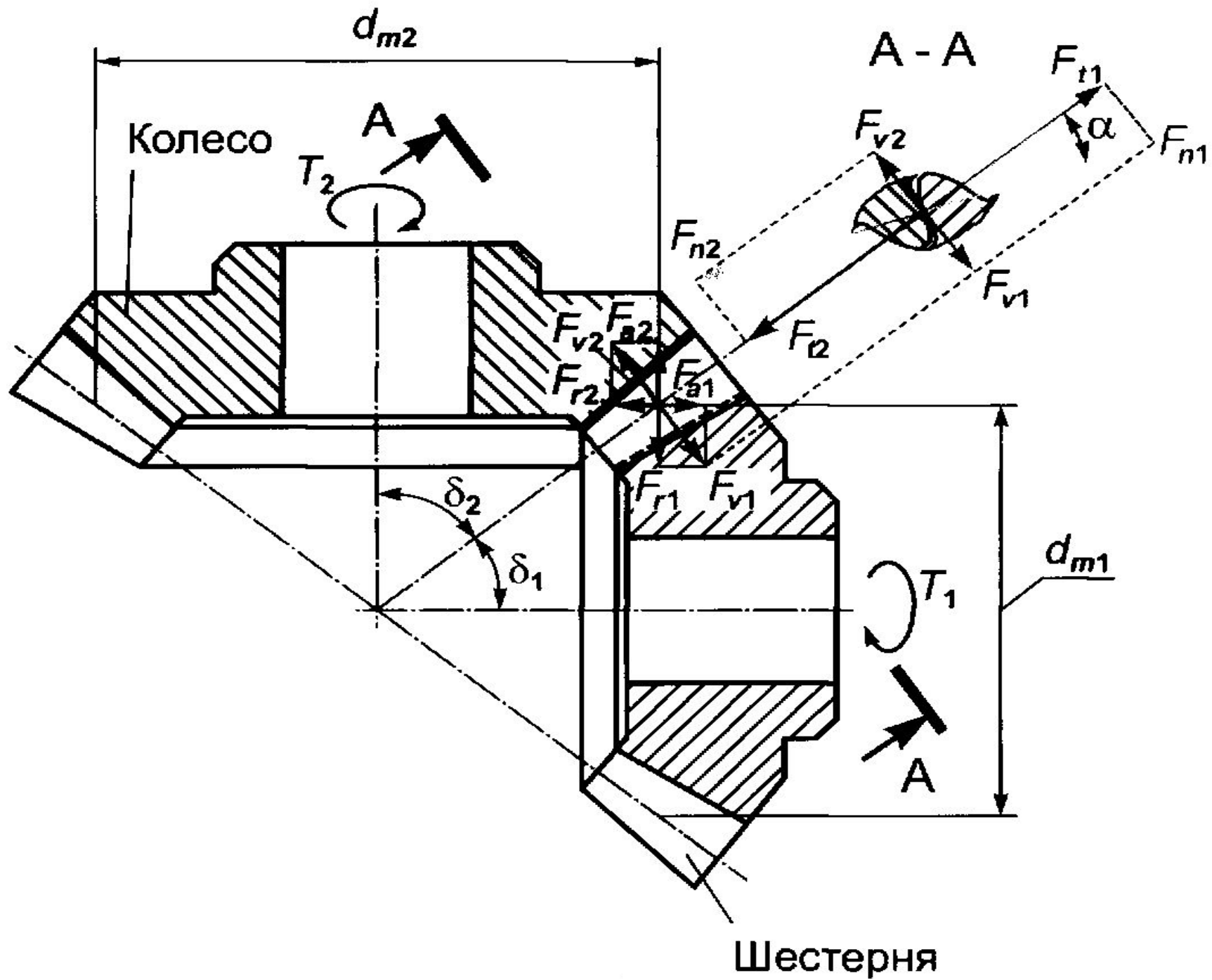
$$R_m = 0,5 m_m \sqrt{z_1^2 + z_2^2};$$

$$R_e = 0,5 m_{te} \sqrt{z_1^2 + z_2^2};$$

$$\Sigma = \delta_1 + \delta_2 = 90^\circ;$$

$$m_m = m_{te} \left(1 - 0,5 \frac{b}{R_e}\right).$$

$$u = \frac{z_2}{z_1} = \operatorname{ctg} \delta_1 = \operatorname{tg} \delta_2;$$



d_{m1}, d_{m2} - средние делительные диаметры
шестерни и колеса, мм;

α - угол зацепления, °;

δ_1, δ_2 - углы делительных конусов
шестерни и колеса, °;

T_1 - вращающий момент на шестерне, Нм;

F_{n1}, F_{n2} - нормальные к сопряженным
поверхностям силы, Н;

F_{t1}, F_{t2} - окружные силы на шестерне и колесе, Н;

F_{r1}, F_{r2} - радиальные силы на шестерне и колесе, Н;

F_{a1}, F_{a2} - осевые силы на шестерне и колесе, Н.

$$F_{t1} = \frac{2000 T_1}{d_{m1}};$$

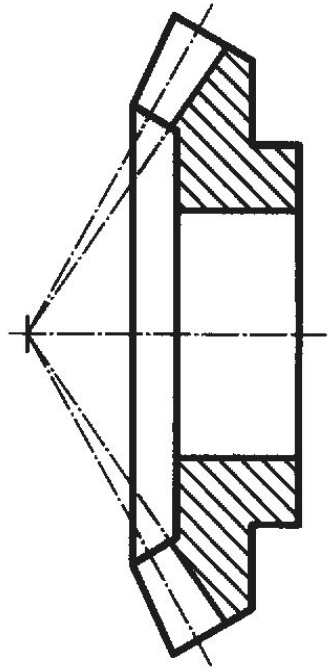
$$F_{r1} = F_{v1} \cos \delta_1 = F_{t1} \operatorname{tg} \alpha \cos \delta_1; \quad F_{n1} = \sqrt{F_{t1}^2 + F_{r1}^2 + F_{a1}^2};$$

$$F_{a1} = F_{v1} \sin \delta_1 = F_{t1} \operatorname{tg} \alpha \sin \delta_1; \quad \bar{F}_{t1} = -\bar{F}_{t2}; \quad \bar{F}_{r1} = -\bar{F}_{a2}; \quad \bar{F}_{a1} = -\bar{F}_{r2}.$$

ФОРМЫ ЗУБЬЕВ КОНИЧЕСКИХ КОЛЕС

Форма I

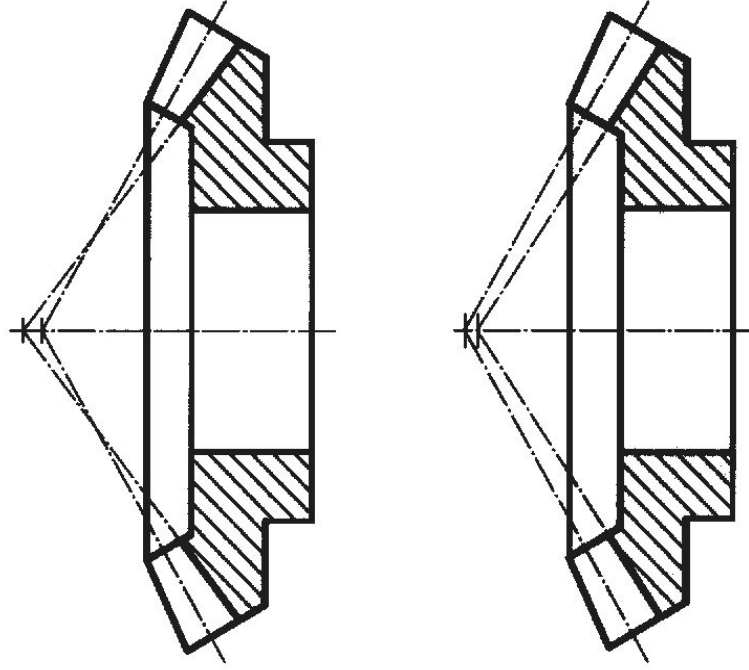
**Пропорционально
понижающиеся зубья**



Вершины конусов делительного и впадин совпадают, высота ножки зуба пропорциональна конусному расстоянию

Форма II

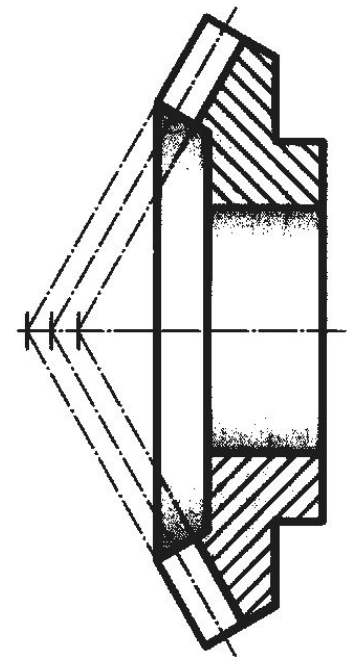
Понижающиеся зубья



Вершины конусов делительного и впадин не совпадают, ширина дна впадины постоянна, толщина зуба по делительному конусу пропорциональна расстоянию от вершины

Форма III

Равновысокие зубья



Образующие конусов делительного, впадин и вершин зубьев параллельны, а высота зуба постоянна

Особенности расчета на контактную прочность конических передач.

$$\sigma_H = \frac{340}{U \operatorname{Re}} \sqrt{\frac{\left(\sqrt{U^2 + 1}\right)^3}{\left(1 - 0,5K_{be}\right)^2 * b}} * K_H * T_2 \leq [\sigma_H]$$

$$\operatorname{Re} = \sqrt{U^2 + 1} \sqrt[3]{\left(\frac{340}{U[\sigma_H]}\right)^2 \frac{K_H T_2}{\left(1 - 0,5K_{be}\right)^2 \cdot K_{be}}}, \text{ мм}$$

Эквивалентная цилиндрическая передача для упрощения прочностных расчетов.

Для упрощения прочностных расчетов обычно коническую передачу заменяют эквивалентной ей цилиндрической передачей с размерами зубьев, равными размерам зубьев конической передачи в среднем сечении. Принцип образования эквивалентной цилиндрической передачи показан на рисунке. Основные параметры эквивалентной цилиндрической передачи показаны на рисунке. Основные параметры эквивалентной цилиндрической передачи определяются через соответствующие параметры конической передачи следующим образом:

$$d_{vm1} = \frac{d_{m1}}{\cos \delta_1};$$

$$Z_{v1} = \frac{Z_1}{\cos \delta_1};$$

$$a_v = (R_e - 0.5b) \frac{u^2 + 1}{u},$$

$$d_{vm2} = \frac{d_{m2}}{\cos \delta_2}$$

$$Z_{v2} = \frac{Z_2}{\cos \delta_2}$$

$$u_v = u^2$$

Особенности расчета на изгиб конических передач.

1. Пересечение осей валов затрудняет размещение опор. Одно из конических Колес, как правило, располагают консольно. При этом увеличивается неравномерность распределения нагрузки по длине зуба. Поэтому считается, что нагрузочная способность конической передачи (по опытными данным) составляют лишь 85% по сравнению с цилиндрической.

2. Размеры поперечных сечений зуба конического колеса изменяются пропорционально расстоянию этих сечений от вершины конуса.

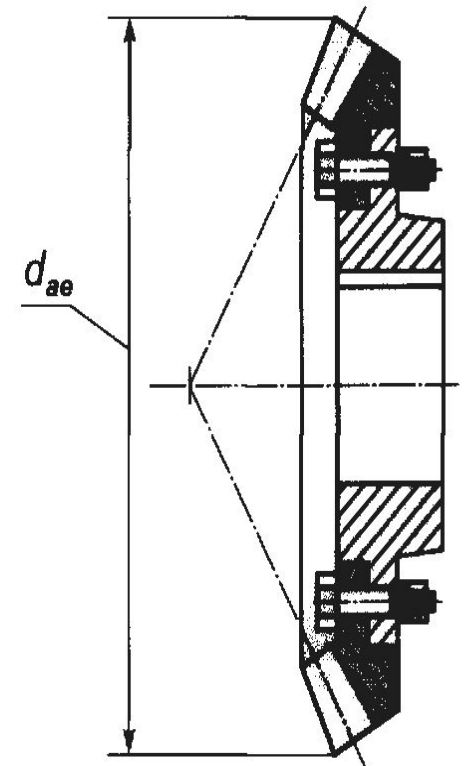
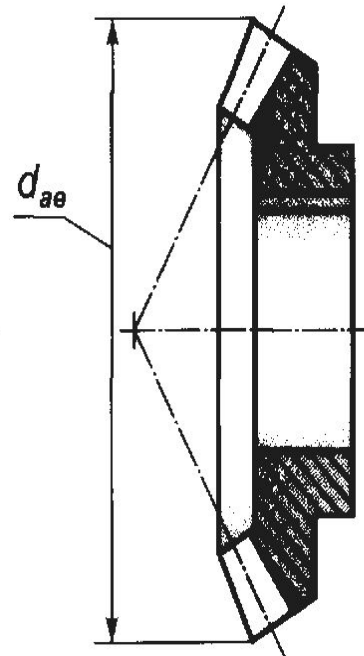
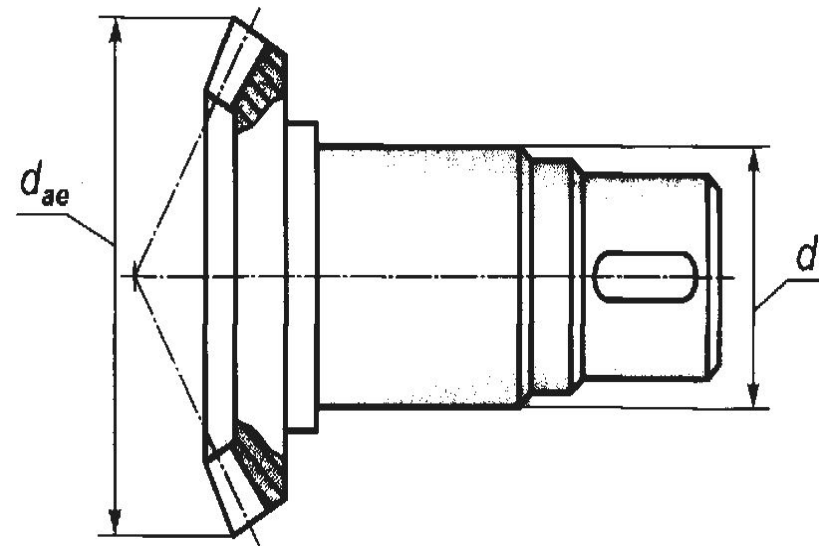
$$\sigma_F = \frac{2K_F T_2 Y_F}{0,85 b m_{tm}^2 z_2} \leq [\sigma_F] \quad m_{tm} = \sqrt[3]{\frac{2,35 S K_F T_2 Y_F}{Z_2 \psi b m_{tm} [\sigma_F]}} \text{ мм}$$

КОНСТРУКТИВНЫЕ ФОРМЫ КОНИЧЕСКИХ ЗУБЧАТЫХ КОЛЕС

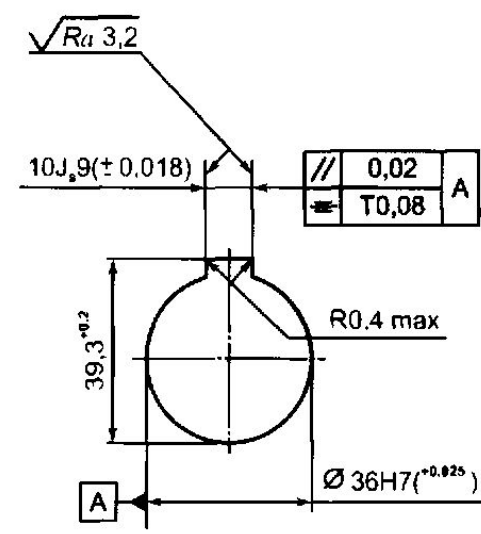
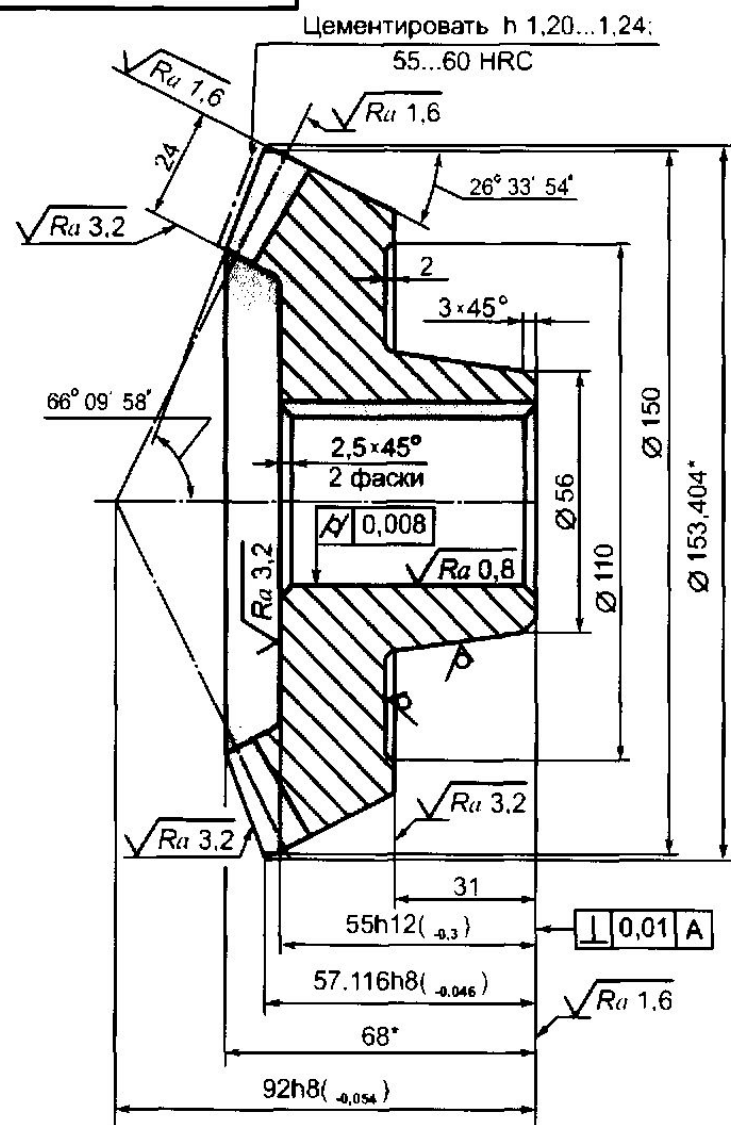
Прокат при $d_{ae} \leq 2d$

Поковка, штамповка при
 $d_{ae} = 120 \dots 315$ мм

Бандажированное колесо при
 $d_{ae} \geq 180$ мм



$\sqrt{Ra} 6,3(\checkmark)$



Внешний окружной модуль	m_e	5
Число зубьев	z	30
Тип зуба	-	Прямой
Исходный контур	-	ГОСТ 13754-81
Коэффициент смещения	x_e	-0,4
Коэффициент изменения толщины зуба	x_f	0
Степень точности по ГОСТ 1758-81	-	8-8-7-B
Толщина зуба по хорде	\bar{s}_y	$8,218^{+0,148}_{-0,301}$
Высота до хорды	\bar{h}_{ay}	5,531
Межосевой угол передачи	Σ	90°
Средний окружной модуль	m_m	4,255
Внешнее конусное расстояние	R_e	83,853
Среднее конусное расстояние	R	71,353
Средний делительный диаметр	d	127,639
Угол конуса впадин	δ_f	57° 59' 06"
Внешняя высота зуба	h_e	11
Обозначение чертежа сопряженного зубчатого колеса		

- 240...280 НВ кроме места, обозначенного особо.
- Радиусы скруглений 2 мм max.
- Уклоны штамповочные 3°.
- * Размеры для справок.
- IT14, +IT14, $\pm t_f/2$.

Изм.	Лист	№ докум.	Подп.	Дата	Колесо зубчатое	Лит.	Масса	Масштаб
Разработ.						К	3,4	
Проект.								
Т. контр.								Лист
Н. контр.								Листов 1
Утв.					Сталь 20Х			
					ГОСТ 4543-71			

СХЕМЫ КОНИЧЕСКИХ И КОНИЧЕСКО-ЦИЛИНДРИЧЕСКИХ РЕДУКТОРОВ

Конические: $i \leq 6,3$

Коническо-цилиндрические: $i = 6,3 \dots 31,5$

Горизонтальный

С вертикальным
тихоходным валом

Горизонтальный

С вертикальным
быстроходным валом

