

Тема 4

4.5. Аналитический метод кинематического анализа.

4.5.1. Функции положения. Аналоги скоростей и ускорений.

Графический и графоаналитический методы кинематического анализа обладают невысокой точностью и значительной трудоемкостью.

Этих недостатков лишен *аналитический метод* кинематического анализа.

Для кинематического анализа аналитическим методом должны быть известны аналитические зависимости, связывающие координаты ведомых звеньев с координатами ведущего или начального звена. Эти зависимости не будут являться явными функциями времени, поскольку будут зависеть от координаты ведущего или начального звена.

Введем понятия *функции положения* и *аналогов скоростей и ускорений*.

Тема 4

● **Функцией положения** называется аналитическая зависимость, определяющая положение или координаты ведомого звена механизма относительно ведущего звена.

Для механизма, показанного на рис., будем иметь:

$\varphi_K(\varphi_1)$ – функция положения ведомого звена;

$X_K(\varphi_1); Y_K(\varphi_1)$ – функции положения точки, принадлежащей звену,

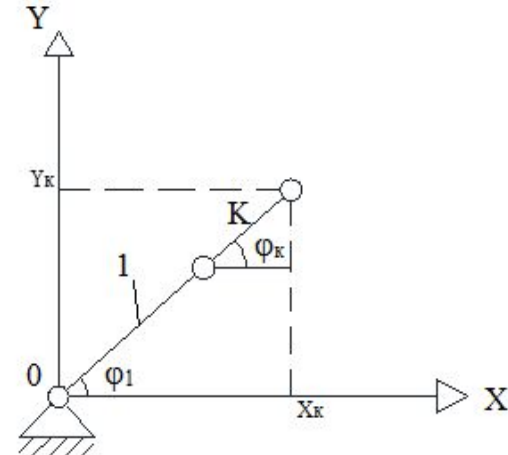
где $\varphi_K; X_K$ и Y_K – угловая и линейные координаты, определяющие положение ведомого звена или K -той точки этого звена; угол φ_1 – угол, характеризующий положение ведущего звена.

Аналогом скорости какого-либо звена называется первая производная обобщенной координаты этого звена по обобщенной координате ведущего звена механизма:

Для нашего механизма:

$\frac{d\varphi_K}{d\varphi_1}$ – аналог угловой скорости ведомого звена;

$\frac{dX_K}{d\varphi_1}; \frac{dY_K}{d\varphi_1}$ – аналоги проекций линейной скорости K -той точки звена.



Тема 4

● С помощью аналогов скоростей можно определить *истинные значения* линейной или угловой скоростей ведомых звеньев. Например, истинное значение угловой скорости ведомого звена будет равно

$$\omega_k = \frac{d\varphi_k}{dt} = \frac{d\varphi_k}{dt} \frac{d\varphi_1}{d\varphi_1} = \omega_1 \frac{d\varphi_k}{d\varphi_1},$$

где $\omega_1 = \frac{d\varphi_1}{dt}$ –угловая скорость ведущего звена.

Из последнего выражения можно установить *физический смысл* аналога угловой скорости

$$\frac{d\varphi_k}{d\varphi_1} = \frac{\omega_k}{\omega_1}.$$

Аналог угловой скорости ведомого звена представляет собой угловую скорость ведомого звена при $\omega_1 = 1\text{с}^{-1}$. Это – безразмерная величина.

Аналогом ускорения ведомого звена называется вторая производная обобщенной координаты этого звена по обобщенной координате ведущего звена механизма.

Тема 4

- Для нашего механизма:

$\frac{d^2\varphi_k}{d\varphi_1^2}$ – аналог углового ускорения;

$\frac{d^2X_k}{d\varphi_1^2}$ – аналог проекции линейного ускорения K -той точки ведомого звена.

Используя аналоги скоростей и ускорений, можно определить истинные значения линейных и угловых ускорений ведомых звеньев.

Например, истинное значение углового ускорения ведомого звена будет равно

$$\varepsilon_k = \frac{d\omega_k}{dt} = \frac{d}{dt}\left(\omega_1 \frac{d\varphi_k}{d\varphi_1}\right) = \frac{d\omega_1}{dt} \frac{d\varphi_k}{d\varphi_1} + \omega_1 \frac{d^2\varphi_k}{d\varphi_1^2} \frac{d\varphi_1}{dt} = \varepsilon_1 \frac{d\varphi_k}{d\varphi_1} + \omega_1^2 \frac{d^2\varphi_k}{d\varphi_1^2},$$

где $\varepsilon_1 = \frac{d\omega_1}{dt}$ – угловое ускорение ведущего звена.

Аналогичным образом можно найти истинные значения проекций линейного ускорения K -той точки ведомого звена:

$$a_{X_k} = \varepsilon_1 \frac{dX_k}{d\varphi_1} + \omega_1^2 \frac{d^2X_k}{d\varphi_1^2};$$
$$a_{Y_k} = \varepsilon_1 \frac{dY_k}{d\varphi_1} + \omega_1^2 \frac{d^2Y_k}{d\varphi_1^2}.$$

Тема 4

4.5.2. Кинематический анализ механизмов аналитическим методом.

Одной из основных проблем аналитического метода кинематического анализа является получение функций положения.

Для нахождения этих функций применяются два метода: метод *замкнутого векторного контура* (метод *Зиновьева*) и метод *преобразования координат* (метод *Морошкина*).

При использовании метода замкнутого векторного контура положение какого-либо звена механизма относительно ведущего определяется в виде замыкающей стороны векторного многоугольника, построенного на векторах, равных по модулю длинам соответствующих звеньев и совпадающих по направлению с ними относительно выбранной системы координат, с соблюдением единства отсчета углов, характеризующих эти направления. Функции положения находятся из уравнений проекций замкнутого векторного многоугольника на координатные оси.

Метод преобразования координат заключается в нахождении аналитических зависимостей, связывающих координаты ведомых звеньев с координатами ведущего звена механизма, на основе использования соответствующих геометрических уравнений преобразования этих координат.

Тема 4

Путем дифференцирования полученных функций положения по обобщенной координате ведущего звена сначала находятся аналоги скоростей и ускорений ведомых звеньев, а затем, на основе вышеприведенных зависимостей и известном законе движения ведущего звена, - истинные значения скоростей и ускорений.

Аналитический метод кинематического анализа механизмов позволяет получить практически любую точность вычисления положений, скоростей и ускорений звеньев. Однако, как показывает опыт его применения, выражения для функций положения, аналогов скоростей и ускорений имеют весьма громоздкий вид и требуют значительных затрат времени на их получение. Проведение подобных расчетов невозможно без широкого использования компьютерной техники.

Рассмотрим примеры нахождения функций положения и кинематического анализа механизмов аналитическим методом.

Тема 4

4.5.3. Аналитическое исследование кривошипно-шатунного механизма методом **замкнутого векторного контура**

Рассмотрим нецентральный кривошипно-шатунный механизм, в котором известны следующие параметры: длины кривошипа $l_{OA} = l_1$ и шатуна $l_{AB} = l_2$, смещение осей a , положение ведущего звена φ и угловая скорость ω_1 .

Требуется определить функции положения ползуна и шатуна, а также их скорости и ускорения.

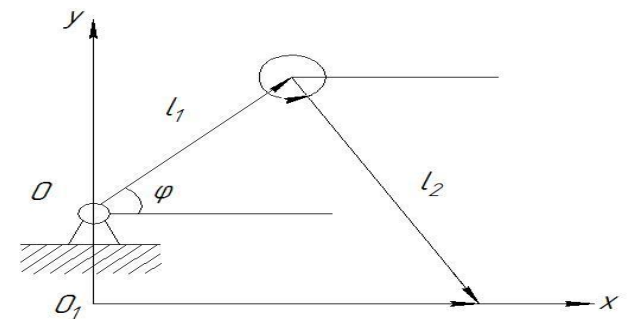
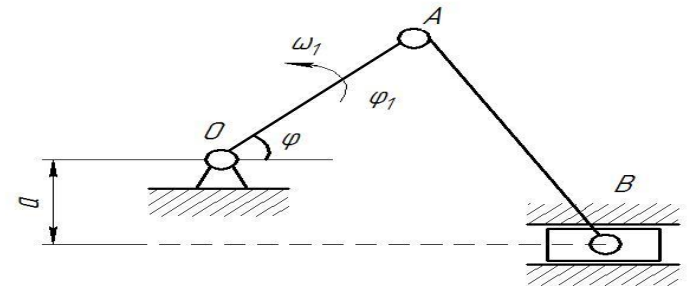
Для нахождения функций положения воспользуемся методом замкнутого векторного контура. Выбираем начало отсчета системы координат (т. O_1), строим векторный контур O_1OAB и составляем векторное уравнение

$$\vec{a} + \vec{l}_1 + \vec{l}_2 = \vec{X}_B$$

Спроектируем это уравнение на оси координат:

$$l_1 \cos \varphi_2 + l_2 \cos \varphi_2 = X_B; \quad (1)$$

$$a + l_1 \sin \varphi_1 - l_2 \sin \varphi_2 = 0. \quad (2)$$



Тема 4

- 1. Определение *функций положения*

Из (2) следует, что

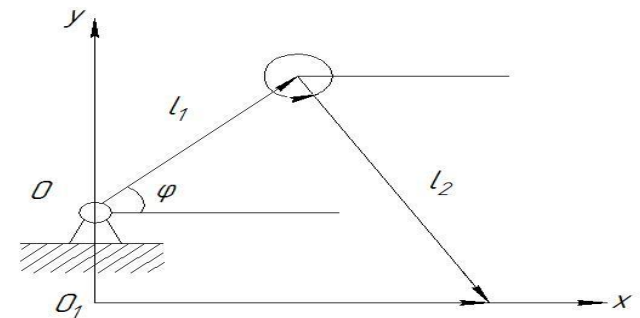
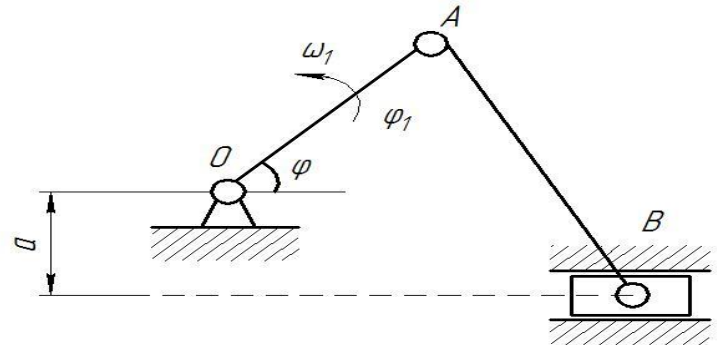
$$\sin\varphi_2 = \frac{a+l_1\sin\varphi_1}{l_2}.$$

Из последнего выражения получаем функцию положения шатуна:

$$\varphi_2 = \arcsin\left(\frac{a+l_1\sin\varphi_1}{l_2}\right). \quad (3)$$

Функция положения для ползуна:

$$x_B = l_1 \cos\varphi_1 + l_2 \cos\left[\arcsin\left(\frac{a+l_1\sin\varphi_1}{l_2}\right)\right]. \quad (4)$$



Тема 4

2. Определение *скоростей*

- Продифференцируем уравнения (1) и (2) по $d\varphi_1$:

$$-l_1 \sin \varphi_1 - l_2 \sin \varphi_2 \frac{d\varphi_2}{d\varphi_1} = \frac{dx_B}{d\varphi_1}; \quad (5)$$

$$l_1 \cos \varphi_1 - l_2 \cos \varphi_2 \frac{d\varphi_2}{d\varphi_1} = 0. \quad (6)$$

Найдём из (6) аналог скорости шатуна

$$\frac{d\varphi_2}{d\varphi_1} = \frac{l_1 \cos \varphi_1}{l_2 \cos \varphi_2 \left[\arcsin a + \left(\frac{l_1 \sin \varphi_1}{l_2} \right) \right]}$$

Тогда угловая скорость шатуна: $\omega_2 = \omega_1 \frac{d\varphi_2}{d\varphi_1}$.

Из (5) найдем аналог скорости ползуна

$$\frac{dx_B}{d\varphi_1} = -l_1 \sin \varphi_1 - (a + l_1 \sin \varphi_1) l_1 \cos \varphi_1 / l_2 \cos \left[\arcsin \left(\frac{a + l_1 \sin \varphi_1}{l_2} \right) \right].$$

Определяем истинное значение скорости ползуна:

$$V_B = \omega_1 \frac{dx_B}{d\varphi_1}$$

Тема 4

3. Определение *ускорений*.

Продифференцируем уравнение (5) и (6) по $d\varphi_1$:

$$-l_1 \cos \varphi_1 - l_2 \cos \varphi_2 \left(\frac{d\varphi_2}{d\varphi_1} \right)^2 - l_2 \sin \varphi_2 \frac{d^2 \varphi_2}{d\varphi_1^2} = \frac{d^2 x_B}{d\varphi_1^2}; \quad (7)$$

$$-l_1 \sin \varphi_1 + l_2 \sin \varphi_2 \left(\frac{d\varphi_2}{d\varphi_1} \right)^2 - l_2 \cos \varphi_2 \frac{d^2 \varphi_2}{d\varphi_1^2} = 0. \quad (8)$$

Из (8) находим аналог углового ускорения шатуна $\frac{d^2 \varphi_2}{d\varphi_1^2}$, а затем - истинное значение этого ускорения:

$$\varepsilon = \varepsilon_1 \frac{d\varphi_2}{d\varphi_1} + \omega_1^2 \frac{d^2 \varphi_2}{d\varphi_1^2}$$

Подставляя аналог углового ускорения шатуна в (7), получим аналог линейного ускорения ползуна $\frac{d^2 x_B}{d\varphi_1^2}$, а затем - истинное значение этого

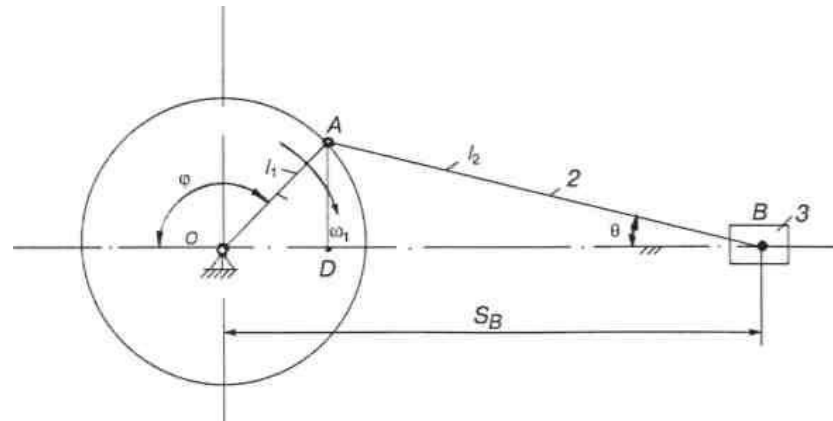
ускорения:

$$a_B = \varepsilon_1 \frac{dx_B}{d\varphi_1} + \omega_1^2 \frac{d^2 x_B}{d\varphi_1^2}$$

Тема 4

4.5.4. Определение функции положения методом преобразования координат

Метод преобразования координат заключается в нахождении математической зависимости между координатами ведомого и ведущего звеньев механизма на основе геометрических соотношений. Покажем применение этого метода на примере центрального кривошипно-шатунного механизма.



Пусть в качестве исходных данных известны: длины кривошипа l_1 и шатуна l_2 , положение ведущего звена φ , частота вращения ω_1 . Требуется определить функцию положения ползуна 3 – зависимость координаты точки B ползуна S_B от угла поворота φ .

Тема 4

● Опустив из точки A перпендикуляр на линию движения ползуна, отметим точку его пересечения D . Тогда

$$S_B = OD + DB = l_1 \cos(180 - \varphi) + l_2 \cos \theta = -l_1 \cos \varphi + l_2 \cos \theta. \quad (9)$$

Выразим угол θ через угол φ . С одной стороны, высота перпендикуляра AD равна

$$AD = l_1 \sin(180 - \varphi) = l_1 \sin \varphi \quad (10)$$

а с другой

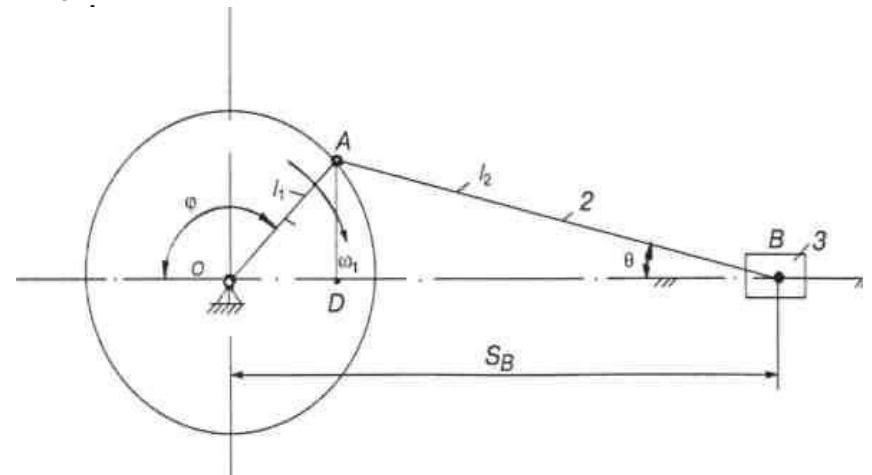
$$AD = l_2 \sin \theta. \quad (11)$$

Приравнявая (10) и (11), найдем

$$\theta = \arcsin(l_1 \sin \varphi / l_2). \quad (12)$$

Подставляя (12) в (9), определим функцию положения:

$$S_B = -l_1 \cos \varphi + l_2 \cos [\arcsin(l_1 \sin \varphi / l_2)].$$



Тема 5. Кинетостатический (силовой) анализ механизмов

5.1. Задачи и методы силового анализа.

Силовой анализ – это изучение влияния внешних сил на звенья механизмов, кинематические пары и неподвижные опоры.

Исследование действия сил необходимо для расчета звеньев механизма на прочность, жесткость, вибростойкость, износостойчивость, для расчетов подшипников на долговечность, а также для определения движущих сил и моментов сил, приложенных к начальным (ведущим) звеньям. В результате силового анализа можно также определить пути уменьшения динамических нагрузок, повышения динамической точности и виброустойчивости машин и механизмов, а также спроектировать машину или механизм с минимальными габаритными размерами и массой.

Исходными данными при силовом анализе являются:

- закон (законы) движения начального звена (звеньев);
- внешние силы, действующие на механизм.

Тема 5

При силовом анализе решаются две прикладные *задачи*:

- определение реакций в кинематических парах;
- нахождение движущих сил или моментов сил, приложенных к начальному звену (звеньям).

Для проведения силового анализа механизмов используются два метода:

- *статический* – это метод силового анализа механизмов, базирующийся на уравнениях статического равновесия;
- *кинетостатический* – метод силового анализа механизмов, основанный на использовании *принципа Даламбера*.

Статический метод силового анализа применяется для анализа механизмов, находящихся в покое, работающих на установившихся режимах или движущихся с незначительными ускорениями. Уравнения статического равновесия:

$$\begin{cases} \sum_{i=1}^f F_i = 0, \\ \sum_{i=1}^m M_i = 0, \end{cases}$$

где F_i – внешние силы, приложенные к механизму или его звеньям, включая и реакции связей; M_i – моменты внешних сил, приложенные к механизму или его звеньям; f – количество внешних сил; m – количество моментов сил.

Тема 5

Кинетостатический метод силового анализа применяется для исследования механизмов, работающих в так называемых старт-стопных режимах и движущихся со значительными ускорениями.

Он основан на использовании известного из теоретической механики **принципа Даламбера**: если к действующим на тело внешним силам добавить силы инерции, то тело можно рассматривать находящимся в состоянии условного равновесия.

Этот принцип позволяет применить к подвижным звеньям механизмов уравнения статического равновесия, используемые для силового анализа неподвижных тел:

$$\begin{cases} \sum_{i=1}^f F_i + \sum_{i=1}^c F_{ui} = 0, \\ \sum_{i=1}^m M_i + \sum_{i=1}^k M_{ui} = 0, \end{cases}$$

где F_{ui} , M_{ui} – сила инерции и моменты от пары сил инерции, действующие на i -е звено механизма; c – количество сил инерции; k – количество моментов пар сил инерции.

Следует отметить, что силы инерции относятся к разряду внешних сил условно и входят в уравнения равновесия как чисто математические величины, посредством которых учитывается влияние ускоренного движения звеньев.