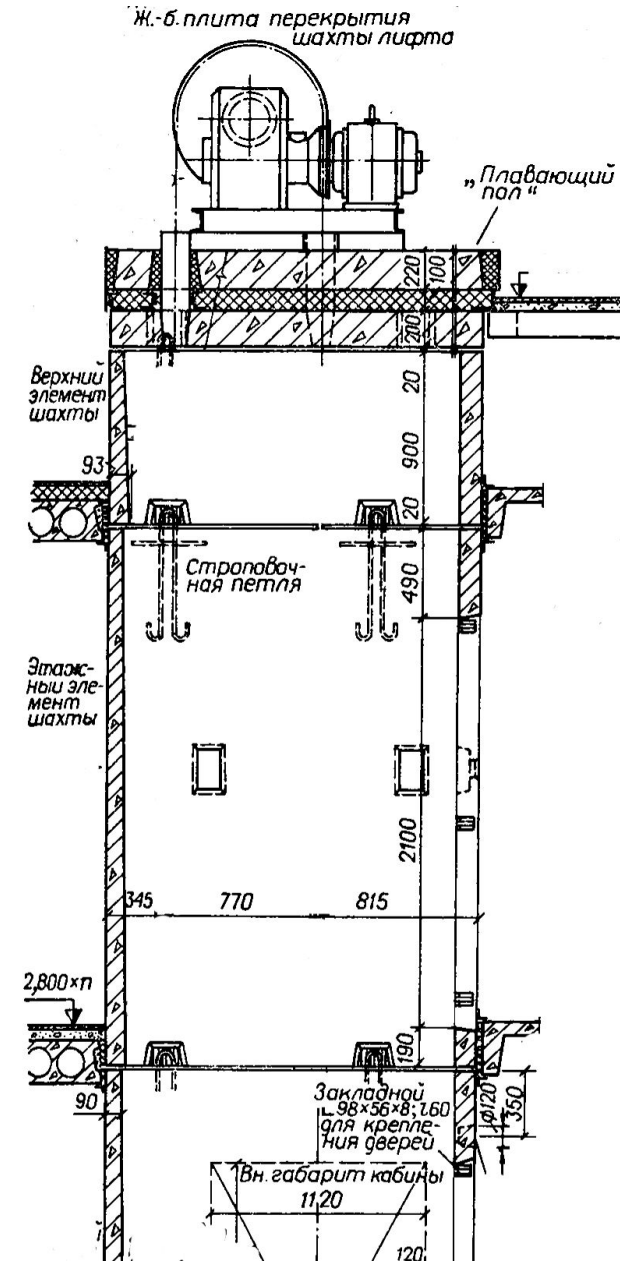


# **TECT 3.1**

# 11

1, стр. 60, лист 4.07

В панельных зданиях шахта лифта возводится из  
...**железобетонных объемных элементов**



# 14

1, стр. 60

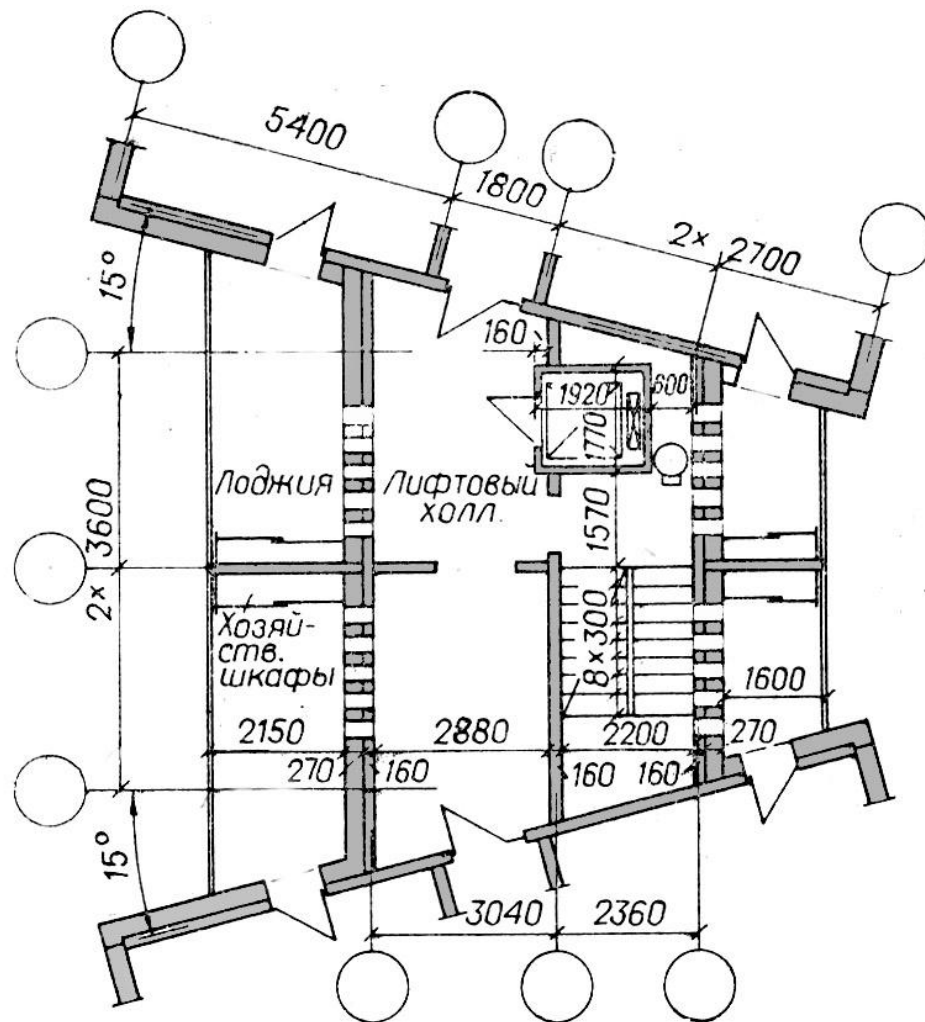
Опираение перекрытий на шахту  
лифта....?

Не допускается

0

1, стр. 52,  
лист 4.02, стр. 55

Такой лестнично-  
лифтовой узел  
называется ....  
**Поворотным**

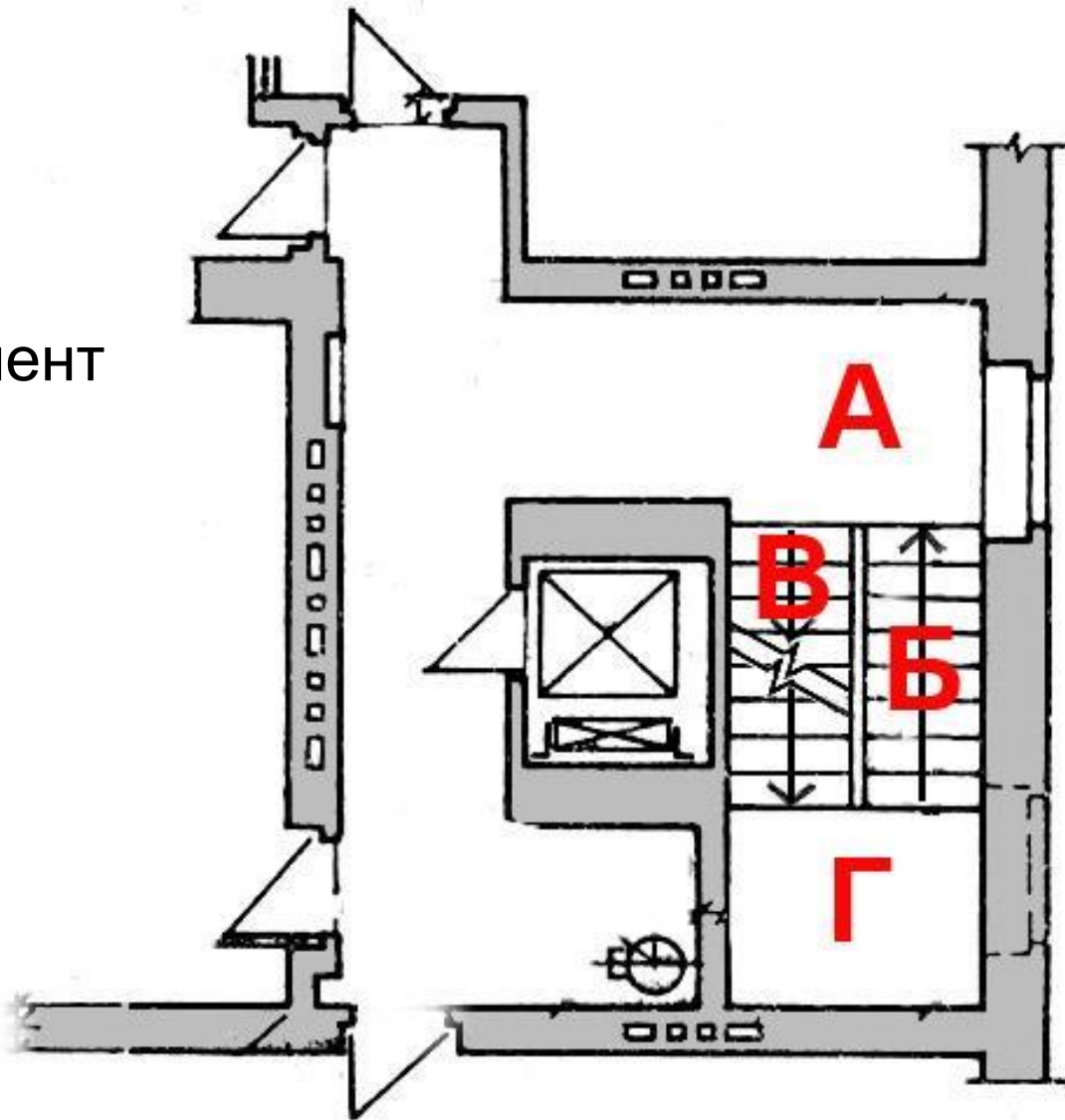


0

1, стр. 53

Как называется элемент  
лестницы А, Б, В, Г?

Этажная площадка



## В чем разница: крупноэлементная лестница и мелкоэлементная лестница?

Крупноэлементные лестницы состоят из маршей и площадок, опирающихся на поперечные стены здания, или гнутых маршей (с полуплощадками), опирающихся на продольные стены.

Марши мелкоэлементных лестниц собираются из наборных ступеней, укладываемых на наклонные балки под маршем - косоуры, или проступей и подступенков, заводимых в наклонные балки в уровне марша - тетивы. Косоуры или тетивы опираются на горизонтальные балки, расположенные под фризными ступенями.

## Из каких элементов может состоять мелкоэлементная лестница?

Марши мелкоэлементных лестниц собираются из наборных ступеней, укладываемых на наклонные балки под маршем - косоуры, или проступей и подступенков, заводимых в наклонные балки в уровне марша - тетивы. Косоуры или тетивы опираются на горизонтальные балки, расположенные под фризовыми ступенями.

Из каких элементов может состоять крупноэлементная лестница?

Крупноэлементные лестницы состоят из маршей и площадок, опирающихся на поперечные стены здания, или гнутых маршей (с полуплощадками), опирающихся на продольные стены.

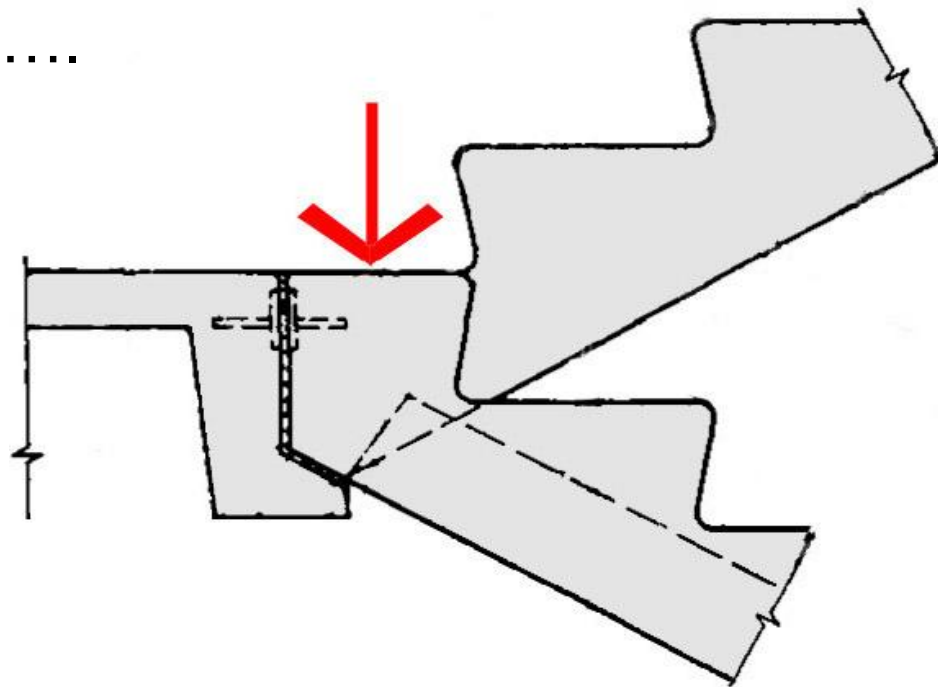


0

Шерешевский, с.53

Когда применяется монолитная  
лестница?

Ступени, расположенные в плоскости площадки, называются ....  
**фризовыми.**



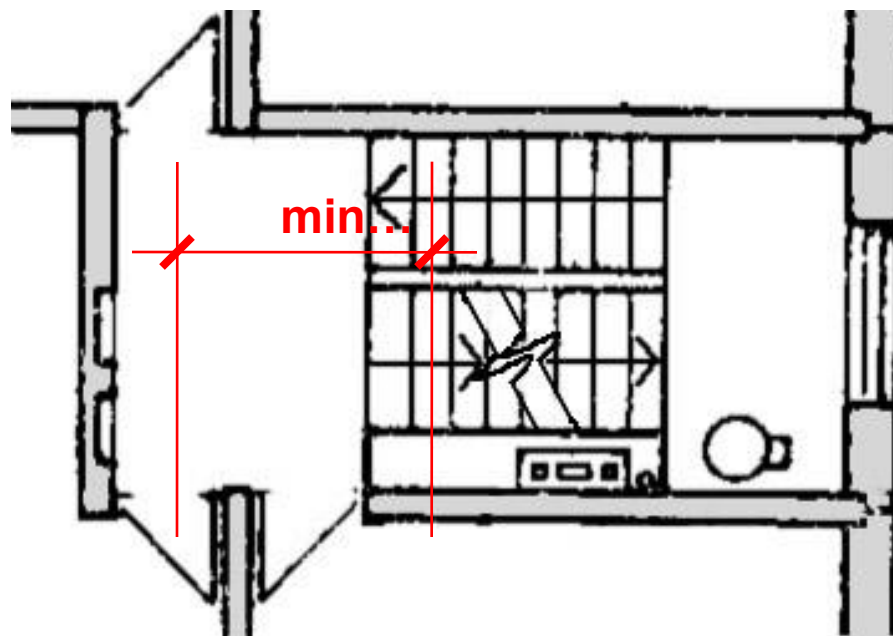
0

1, стр. 53

СНиП 21-01-97 п.6.31

Минимальная ширина **ЭТАЖНЫХ**  
лестничных площадок ...

Ширина лестничных площадок  
**этажных от 1,2 м,**



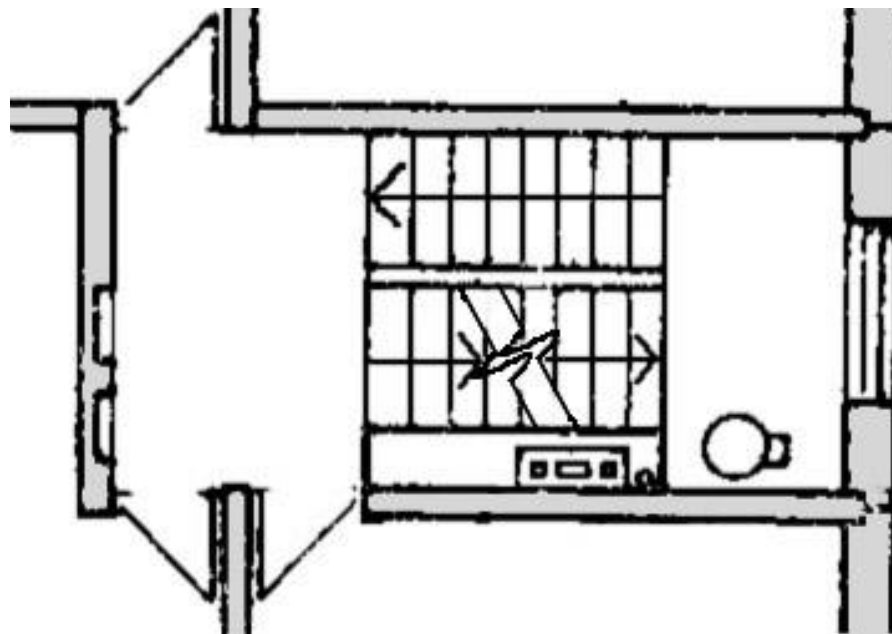
0

1, стр. 53

СНиП 21-01-97 п.6.31

Минимальная ширина  
**МЕЖДУЭТАЖНЫХ** лестничных  
площадок ...

1.2



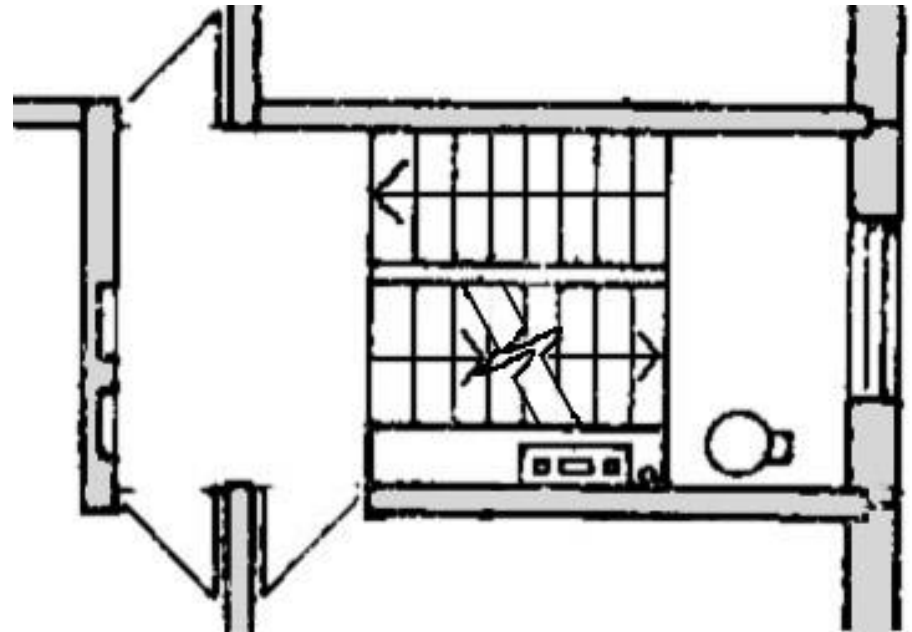
0

1, стр. 53

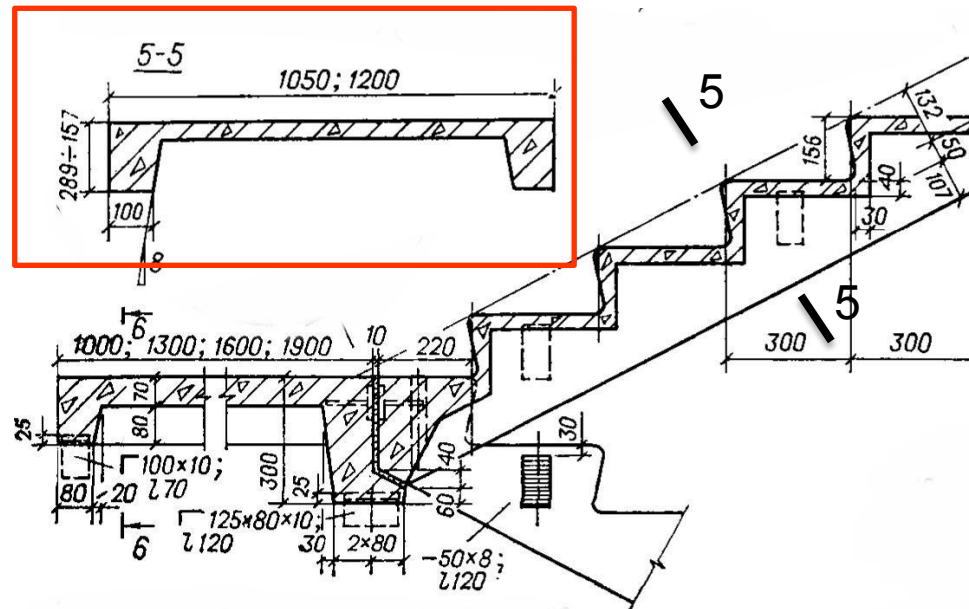
СНиП 21-01-97 п.6.31

Минимальная ширина **МАРША** ...

1.2



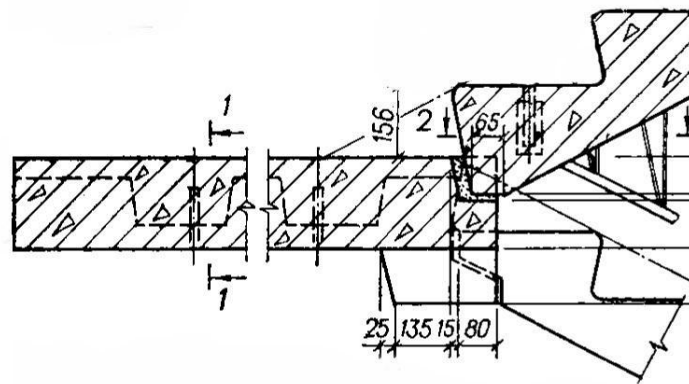
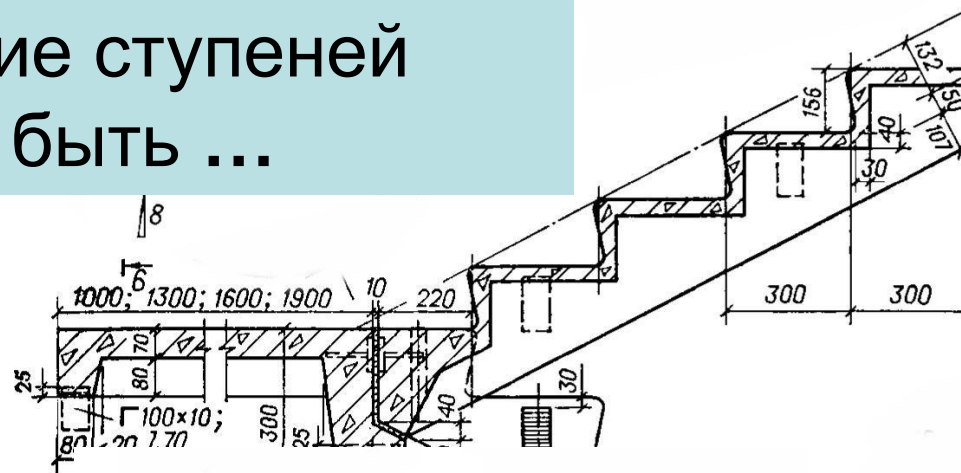
Какой формы может быть сечение маршей ребристой конструкции ....



0

1, с.53, Лист 4.03, 4.04

Сечение ступеней  
может быть ...



0

1, с.53, Лист 4.03, 4.04

Когда применяют  
накладные проступи?



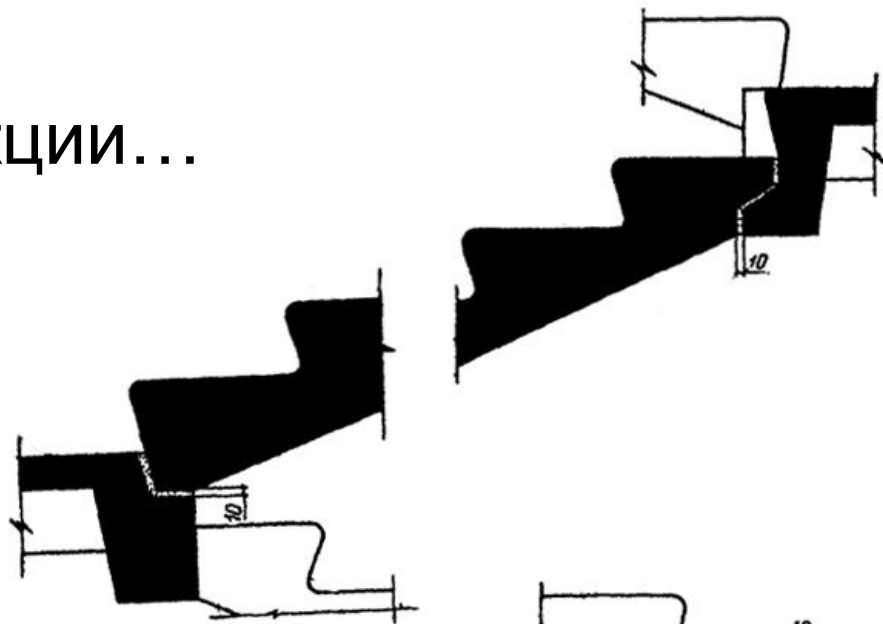
# 0

1, стр.53

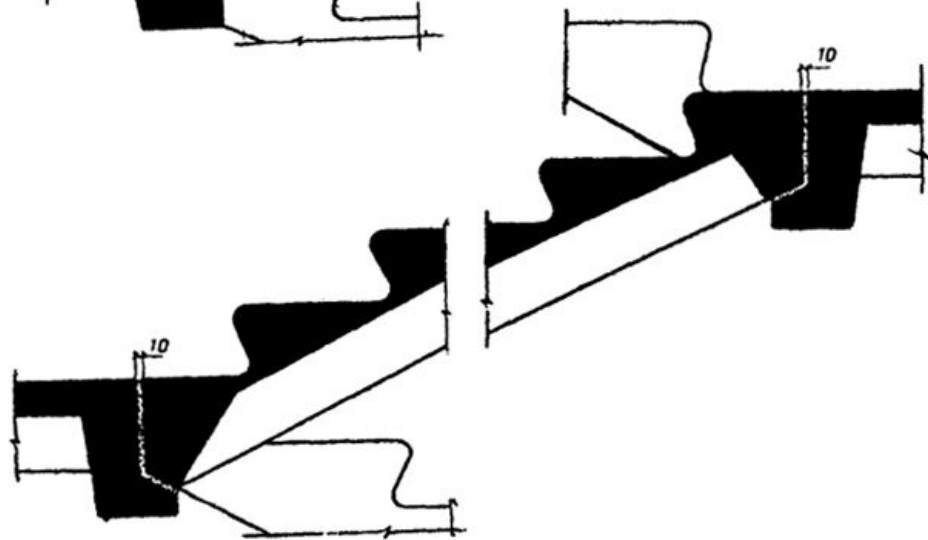
Марш **А** по конструкции...

Марш **Б** .....

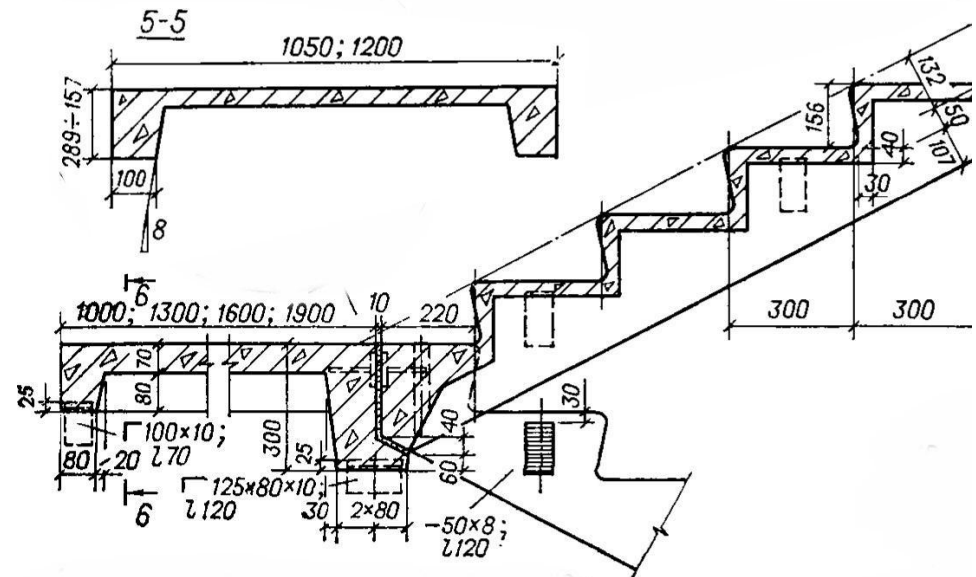
**А**



**Б**



В маршах ребристой конструкции сечение ступеней может быть ....



0

СНиП 31-01-2003  
п.7.2.4

Эвакуационной лестницей в многоэтажном жилом здании может считаться лестница

# 0

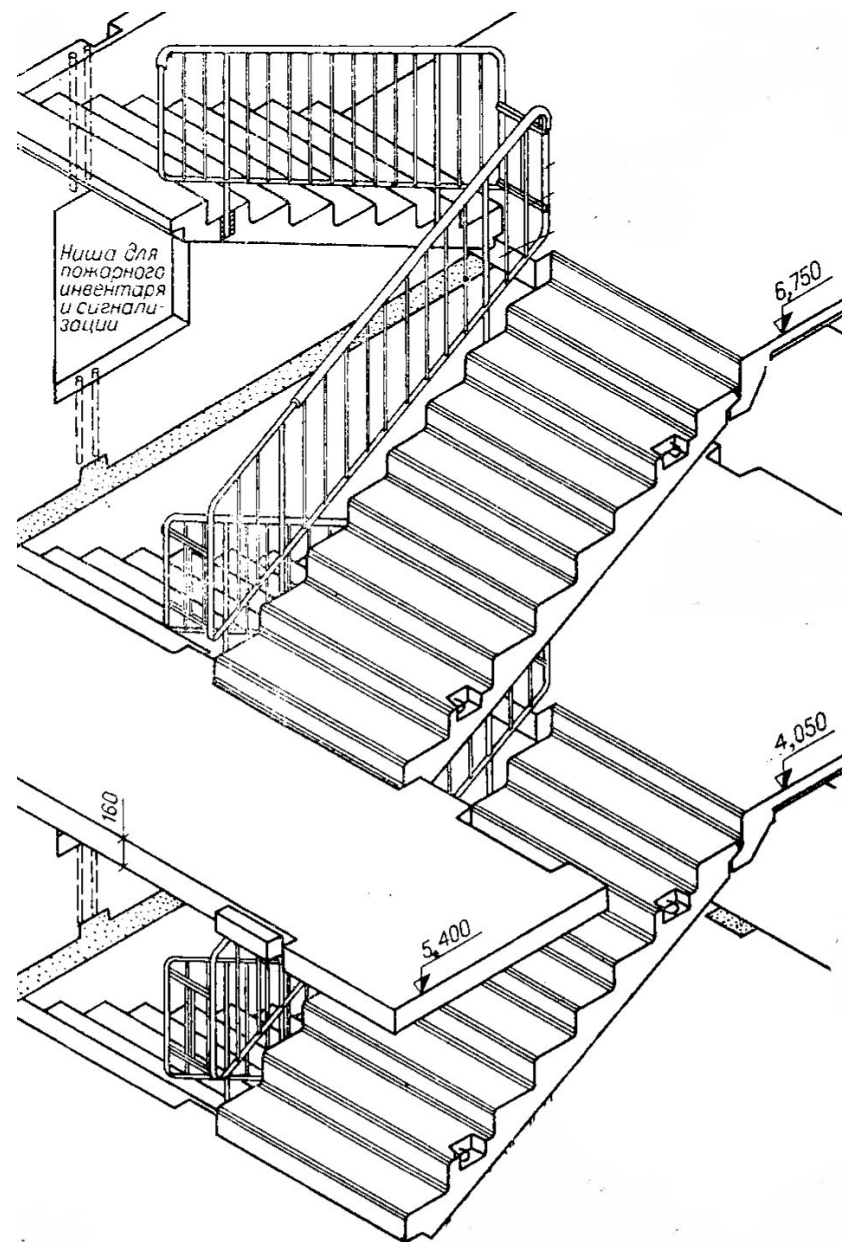
1, стр. 53, лист 4.11

## Это какая лестница?

(крупноэлементная,  
мелкоэлементная, монолитная;

с фризовыми ступенями или без

и т.п.)



0

1, стр. 53

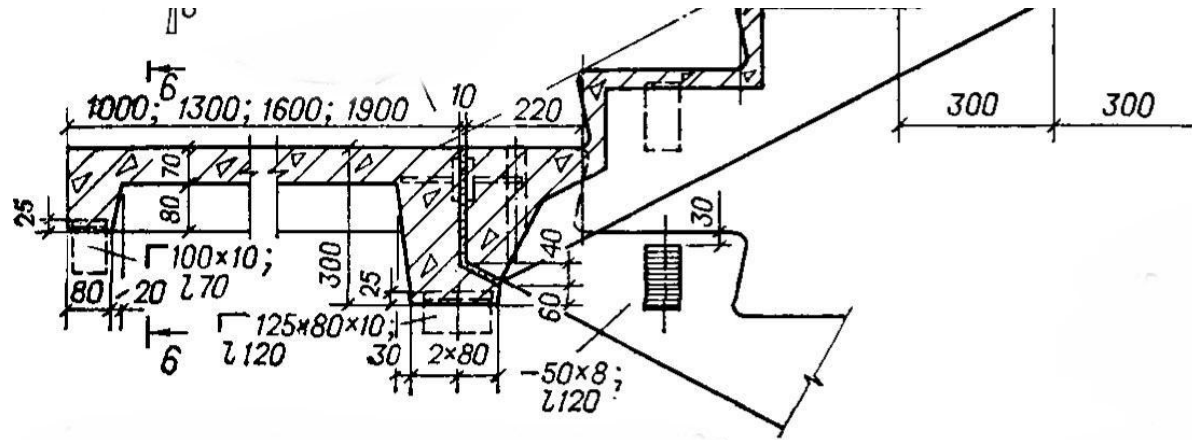
**ГОРИЗОНТАЛЬНАЯ**  
**(вертикальная),**  
поверхность ступеней  
называется ...  
**проступью**



0

1, стр. 53, лист 4.03

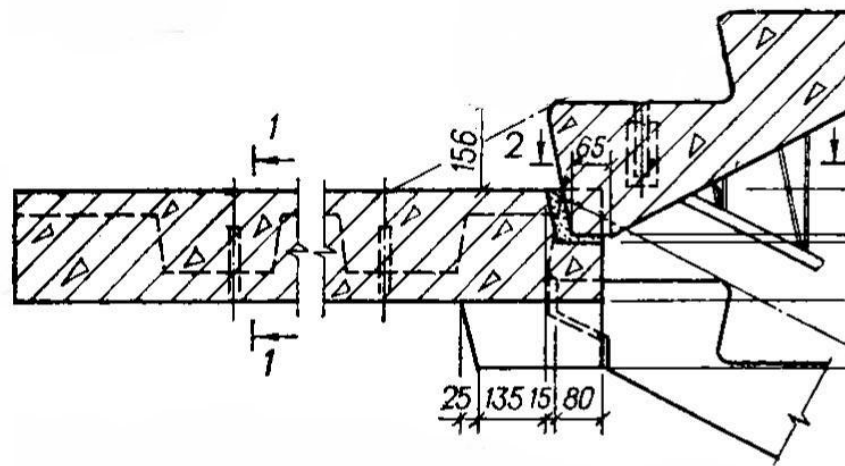
По конструкции эта площадка ....



# 0

1, стр. 53, лист 4.03

По конструкции эта площадка ...



0

1, стр. 53  
СНиП 31-01-2003 п.8.2

**МАКСИМАЛЬНОЕ** количество  
ступеней в марше...

**А - 12**

**Б - 18**

**В - 22**

**Г – не регламентируется**



0

1, стр. 53  
СНиП 31-01-2003 п.8.2

**МИНИМАЛЬНОЕ** количество ступеней в  
марше...  
не менее 3

0

1, стр. 53, лист 4.11

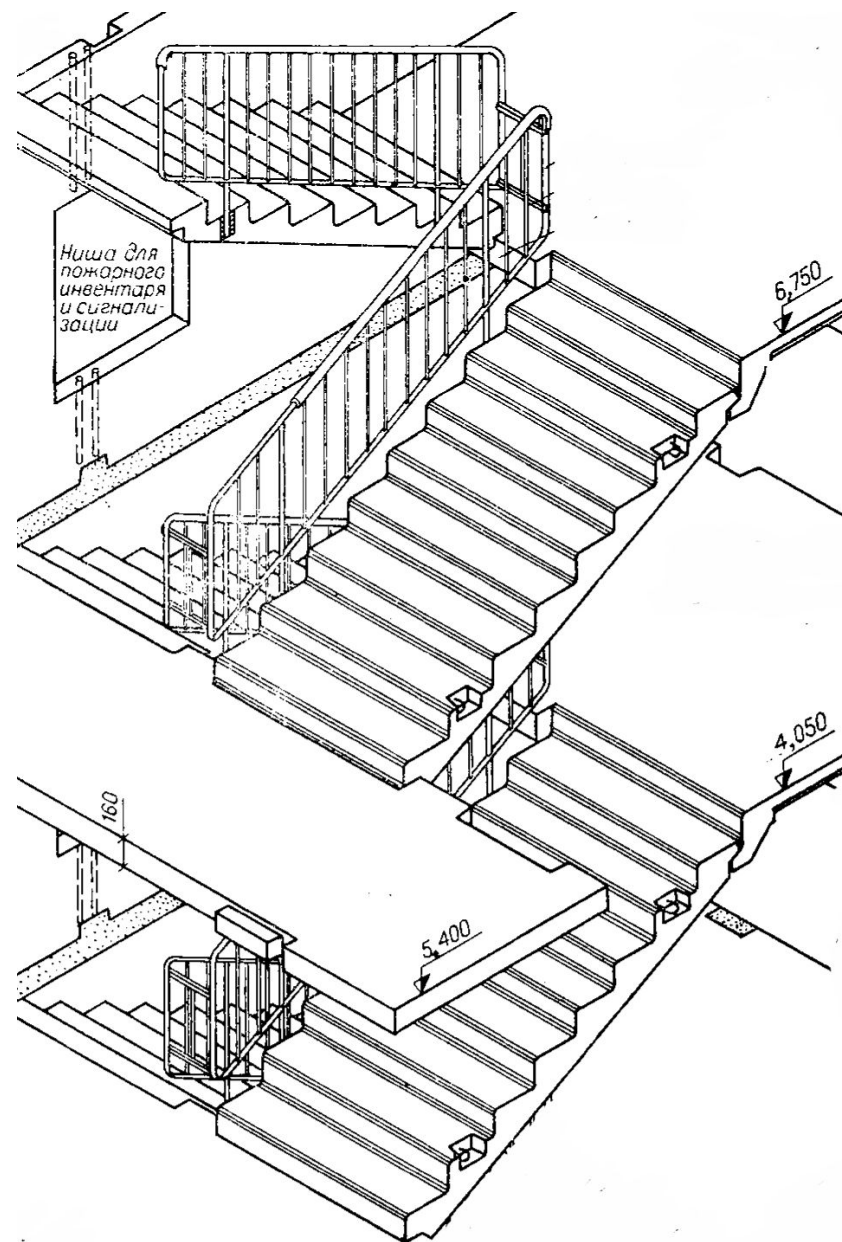
Этот лестничный марш...



# 0

1, стр. 53, лист 4.11

Как опирается такая лестница?



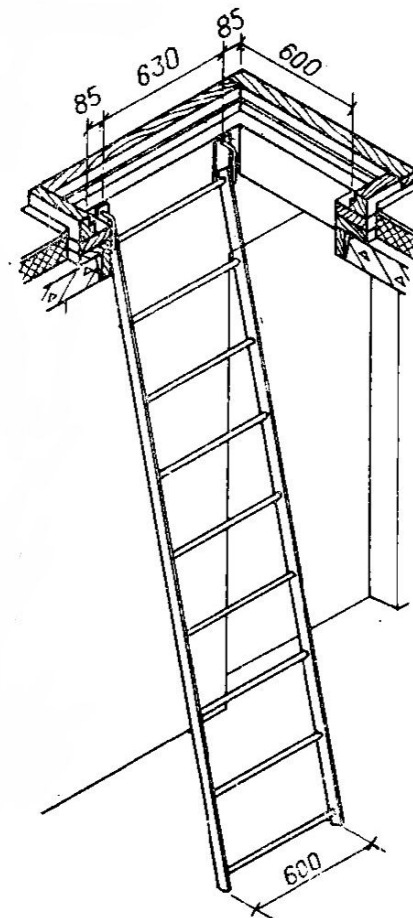
## Куда предусматривают опирание **междуэтажных (этажных) площадок в панелях?**

Лестничные площадки специальными выступами заделываются в кладку кирпичных стен или опираются в уровне перекрытий на стеновые панели. Для опирания междуэтажных площадок в панелях предусматриваются специальные приливы или ниши. В панельных зданиях часто применяются сварные соединения с закладными деталями и опорными столиками. Поскольку конструкции лестниц способствуют жесткости здания, марши и площадки также соединяются на сварке.

# 0

1, стр.53, лист. 4.06

Для попадания с площадки последнего этажа на чердак или на совмещенную крышу **применяются стальные, откидные или стационарные стремянки**



0

1, стр. 60

**Нежелательно** располагать лифт  
смежно с ...  
**ЖИЛЫМ КОМНАТАМ.**

0

1, стр. 60

Устойчивость шахты лифта обеспечивается ...  
обеспечивается креплением смежных  
объемных элементов на сварке закладных  
деталей

**0**

**СНиП 31-01-2003, Приложение Г, примечание**

**Нормы регламентируют (не регламентируют) размер шахты (кабины) лифта ....**



В ..... климатическом районе при входе в здание необходимо предусматривать тамбур не менее ..... В I - III климатических районах при всех наружных входах в жилые здания следует предусматривать тамбуры глубиной не менее 1,5 м.

0

СНиП 31-01-2003 п.7.2.5

Открытые лестницы допустимы в  
климатических районах ...  
в IV климатическом районе и IIIБ  
климатическом подрайоне

0

СНиП 31-01-2003 п.4.8, Приложение Г

Выбрать правильное соотношение  
количество лифтов/этажность

....

0

СНиП 21-01-97, п.6.28

Уклон пандуса на путях эвакуации  
не более...

более 1:6

00

1, стр. 53

Забежные ступени на  
внутриквартирных  
лестницах разрешаются?

