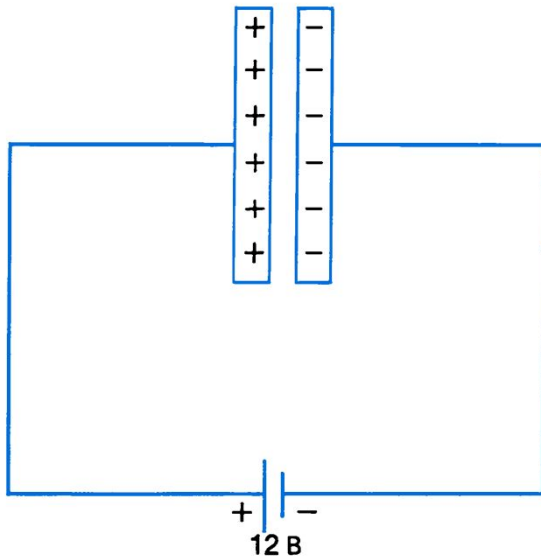


Обкладки (проводники) близко расположены

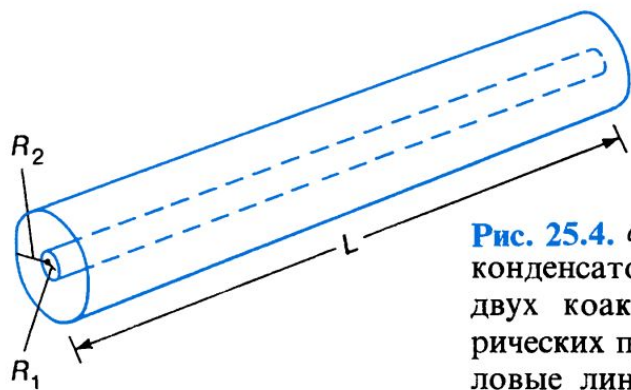


$$Q = CV_{ba}$$

Емкость C служит характеристикой данного конденсатора. Величина емкости C зависит от размеров, формы и взаимного расположения обкладок, а также от вещества, заполняющего промежуток между обкладками. В этом

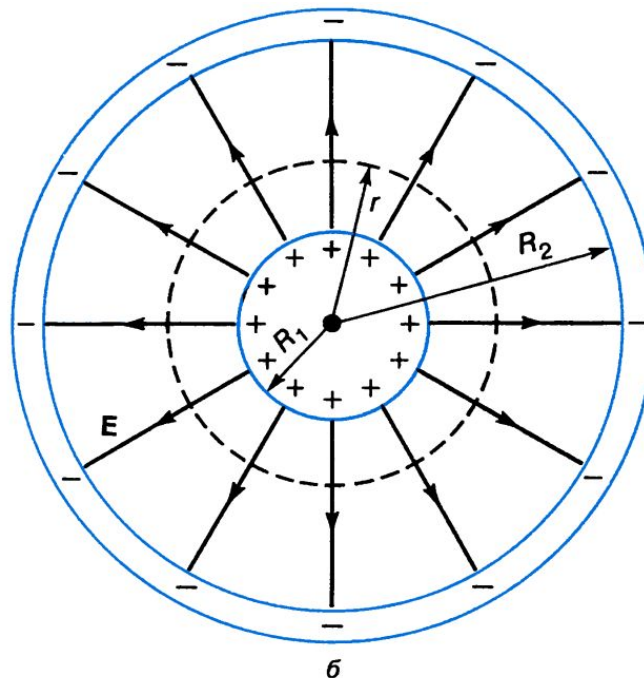
Обратим также внимание на то, что, согласно (25.2), C не зависит от Q или V и, как и следует из опыта, величина Q пропорциональна V .

$$C = \frac{Q}{V_{ba}} = \epsilon_0 \frac{A}{d} \quad [\text{плоский конденсатор}].$$

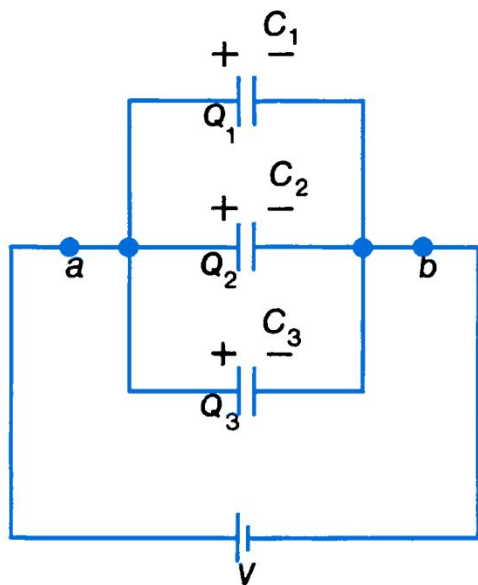


a

Рис. 25.4. *a* – цилиндрический конденсатор, состоящий из двух коаксиальных цилиндрических проводников; *б* – силовые линии электрического поля (сплошные линии) и цилиндрическая поверхность интегрирования (штриховая кривая) в поперечном сечении конденсатора.



б



$$a \quad C = C_1 + C_2 + C_3$$

$$Q_1 = C_1 V,$$

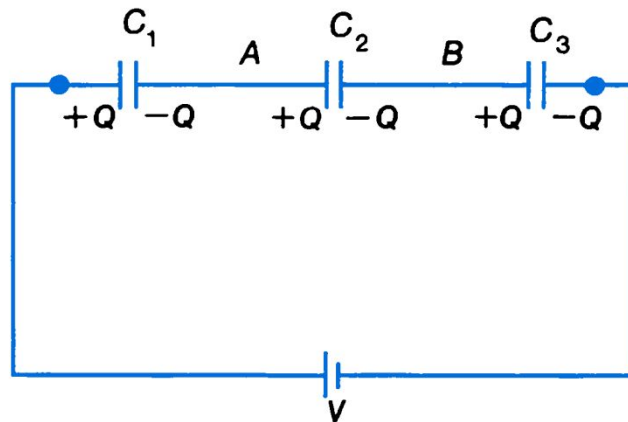
$$Q_2 = C_2 V, \quad Q_3 = C_3 V.$$

$$Q = Q_1 + Q_2 + Q_3 = C_1 V + C_2 V + C_3 V.$$

$$Q = CV = C_1 V + C_2 V + C_3 V.$$

$$C = C_1 + C_2 + C_3$$

Пока не говорим о токе,
о динамике зарядки
конденсатора !!!



$$b \quad \frac{1}{C} = \frac{1}{C_1} + \frac{1}{C_2} + \frac{1}{C_3}$$

$$Q = CV.$$

$$V = V_1 + V_2 + V_3.$$

$$Q = C_1 V_1, \quad Q = C_2 V_2$$

$$\frac{Q}{C} = \frac{Q}{C_1} + \frac{Q}{C_2} + \frac{Q}{C_3},$$

$$\frac{1}{C} = \frac{1}{C_1} + \frac{1}{C_2} + \frac{1}{C_3}$$

а) внутри сферы ($r < R$)

$$E = 0;$$

б) на поверхности сферы ($r = R$)

$$E = \frac{1}{4\pi\epsilon_0} \frac{Q}{\epsilon R^2};$$

в) вне сферы ($r > R$)

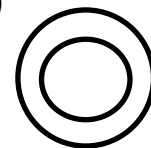
$$E = \frac{1}{4\pi\epsilon_0} \frac{Q}{\epsilon r^2}.$$

Уединенная проводящая сфера

$$C = 4\pi\epsilon_0\epsilon R$$

Сферический конденсатор
(две концентрические сферы)

$$C = 4\pi\epsilon_0\epsilon R_1 R_2 / (R_2 - R_1).$$



$$E = \frac{\sigma}{\epsilon_0\epsilon}$$

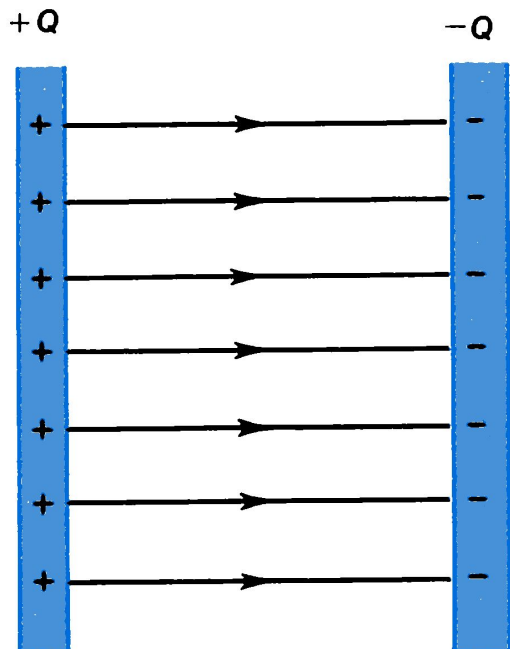
Плоский конденсатор

$$C = \epsilon\epsilon_0 S/d$$

$$E = \frac{1}{4\pi\epsilon_0} \frac{2\tau}{\epsilon r}$$

Цилиндрический конденсатор

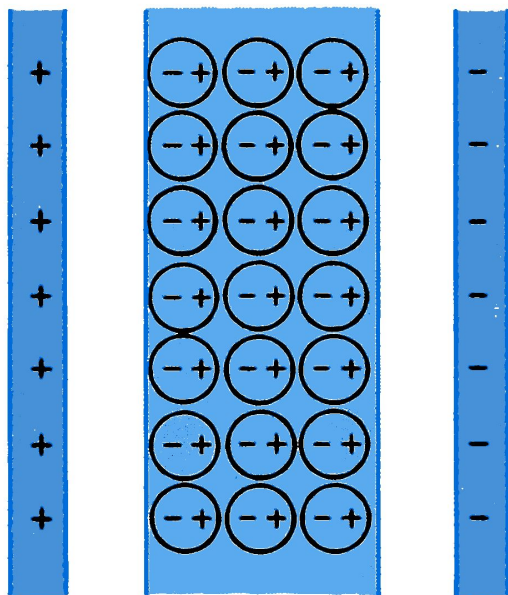
$$C = \frac{2\pi\epsilon\epsilon_0 l}{\ln(R_2/R_1)}$$



а

$$E_{\text{инд}} = \frac{\sigma_{\text{инд}}}{\epsilon_0}$$

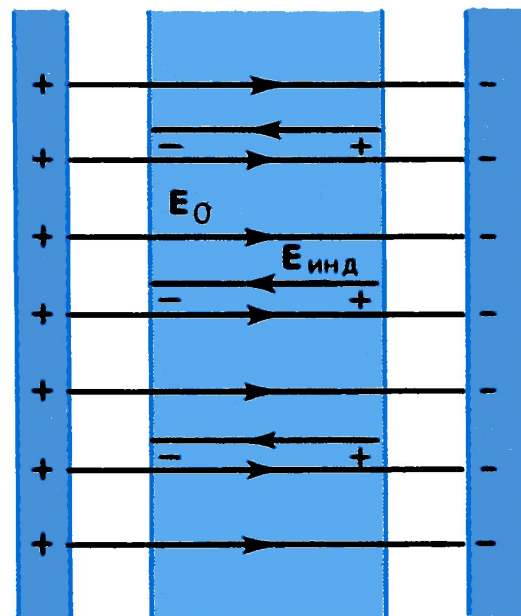
$$\sigma = Q/A$$



б

Вектор поляризации

$$P = \frac{Q_{\text{инд}} l}{Al} = \frac{Q_{\text{инд}}}{A} = \sigma_{\text{инд}}$$



г

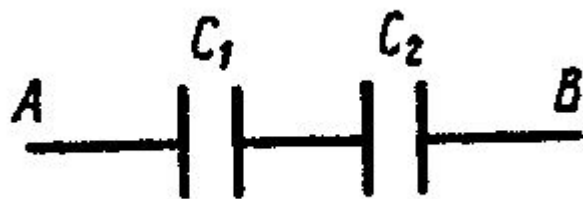
Для прямоугольной пластины площадью A и толщиной l

3.46. Расстояние между пластинами плоского конденсатора составляет $d = 5$ мм. После зарядки конденсатора до разности потенциалов $U = 500$ В между пластинами конденсатора вдвинули стеклянную пластинку ($\epsilon = 7$). Определить: 1) диэлектрическую восприимчивость стекла; 2) поверхностную плотность связанных зарядов на стеклянной пластинке [1) 6; 2) 759 нКл/м^2]

3.56. Определить емкость коаксиального кабеля длиной 10 м, если радиус его центральной жилы $r_1 = 1$ см, радиус оболочки $r_2 = 1,5$ см, а изоляционным материалом служит резина ($\epsilon = 2,5$). [3,43 пФ]

3.59. Определить напряженность электростатического поля на расстоянии $x=2$ см от центра воздушного сферического конденсатора, образованного двумя шарами (внутренний радиус $r_1=1$ см, внешний — $r_2=3$ см), между которыми приложена разность потенциалов $U=1$ кВ. [37,5 кВ/м]

3.61. Разность потенциалов между точками A и B (рис. 48) $U=9$ В. Емкости конденсаторов соответственно равны $C_1=3$ мкФ и $C_2=6$ мкФ. Определить: 1) заряды Q_1 и Q_2 ; 2) разности потенциалов U_1 и U_2 на обкладках каждого конденсатора. [1) $Q_1=Q_2=18$ мкКл; 2) $U_1=6$ В; $U_2=3$ В]



17.4. Два металлических шара радиусами $R_1=2$ см и $R_2=6$ см соединены проводником, емкостью которого можно пренебречь. Шарам сообщен заряд $Q=1$ нКл. Найти поверхностную плотность σ зарядов на шарах.

17.15. К воздушному конденсатору, заряженному до разности потенциалов $U=600$ В и отключенному от источника напряжения, присоединили параллельно второй незаряженный конденсатор таких же размеров и формы, но с диэлектриком (фарфор). Определить диэлектрическую проницаемость ϵ фарфора, если после присоединения второго конденсатора разность потенциалов уменьшилась до $U_1=100$ В.

Домашнее задание

- Т. 3.48 ||| 3.57 ||| 3.62
- Ч. 17.5 ||| 17.14 ||| 17.21

Проверочная по теме 2

- 3.24. Электростатическое поле создается положительно заряженной бесконечной нитью с постоянной линейной плотностью $\tau = 1$ нКл/см. Какую скорость приобретет электрон, приблизившись под действием поля к нити вдоль линии напряженности с расстояния $r_1 = 1,5$ см до $r_2 = 1$ см? [16 Мм/с]

Энергия заряженного конденсатора

$dW = Vdq$ - работа по переносу элемента заряда dq при напряжении V

$$W = \int_0^Q Vdq = \frac{1}{C} \int_0^Q qdq = \frac{1}{2} \frac{Q^2}{C} \quad \text{Работа по заряду конденсатора}$$

$$U = \frac{1}{2} \frac{Q^2}{C} = \frac{1}{2} CV^2 = \frac{1}{2} QV \quad \text{Запасенная в конденсаторе энергия}$$

$$u = \frac{1}{2} \epsilon_0 E^2 \quad \text{Запасенная в конденсаторе энергия в единице объема}$$

$$dW = \omega dV$$

$$W = \int \omega dV$$

Плотность электростатической энергии, запасенной в любой части пространства, пропорциональна квадрату напряженности электрического поля в этой области.

18.2. Расстояние d между пластинами плоского конденсатора равно 2 см, разность потенциалов $U=6$ кВ. Заряд Q каждой пластины равен 10 нКл. Вычислить энергию W поля конденсатора и силу F взаимного притяжения пластин.

18.4. Сила F притяжения между пластинами плоского воздушного конденсатора равна 50 мН. Площадь S каждой пластины равна 200 см². Найти плотность энергии w поля конденсатора.

18.5. Плоский воздушный конденсатор состоит из двух круглых пластин радиусом $r=10$ см каждая. Расстояние d_1 между пластинами равно 1 см. Конденсатор зарядили до разности потенциалов $U=1,2$ кВ и отключили от источника тока. Какую работу A нужно совершить, чтобы, удаляя пластины друг от друга, увеличить расстояние между ними до $d_2=3,5$ см?

18.7. Конденсатор электроемкостью $C_1=666$ пФ зарядили до разности потенциалов $U=1,5$ кВ и отключили от источника тока. Затем к конденсатору присоединили параллельно второй, незаряженный конденсатор электроемкостью $C_2=444$ пФ. Определить энергию, израсходованную на образование искры, проскочившей при соединении конденсаторов.

18.9. Электроемкость C плоского конденсатора равна 111 пФ.

Диэлектрик — фарфор. Конденсатор зарядили до разности потенциалов $U=600$ В и отключили от источника напряжения. Какую работу A нужно совершить, чтобы вынуть диэлектрик из конденсатора? Трение пренебрежимо мало.

$$C_1 = 1 \text{ мкФ. } [0,200 \text{ мкФ}]$$

3.64. Уединенная металлическая сфера электроемкостью

$C = 4 \text{ пФ}$ заряжена до потенциала $\varphi = 1 \text{ кВ}$. Определить энергию поля, заключенную в сферическом слое между сферой и концентрической с ней сферической поверхностью, радиус которой в 4 раза больше радиуса уединенной сферы. [2 мкДж]

Домашнее задание

- Т. 3.65 ||| 3.74 |||
- Ч. 18.11 ||| 18.14 ||| 18.15 ||| 18.19

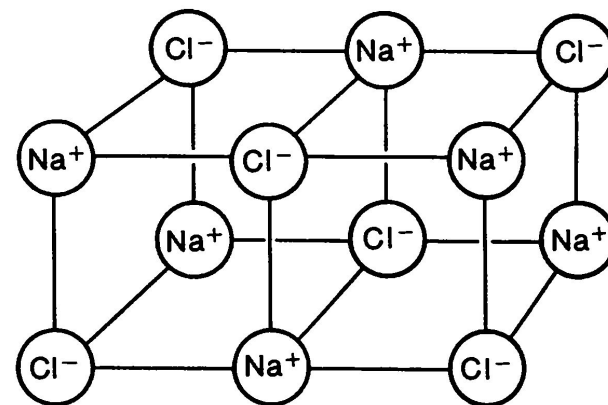
Следующая тема

Основные законы постоянного тока. Закон Ома для участка цепи, для всей цепи. Внутреннее сопротивление источника. Законы Кирхгофа.

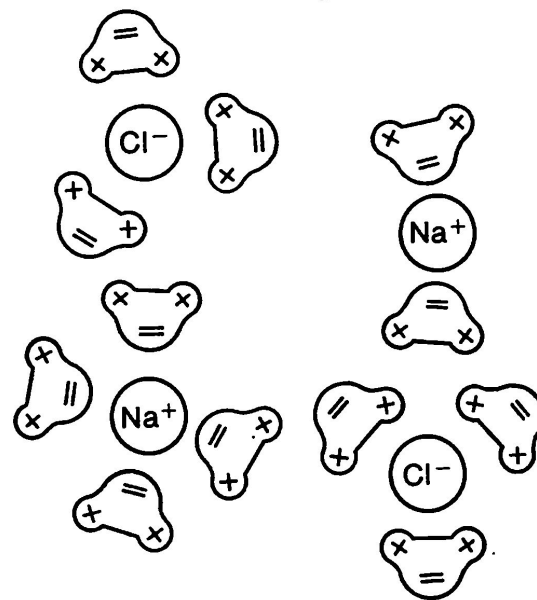
Дополнительная задача №2

Было установлено, что от 30 до 40% энергетических потребностей тела (которые в целом составляют 3000 ккал/дн) уходит на поддержание электрического градиента на мембранах клеток. Проверьте эту оценку. Действуйте следующим образом. Энергия поля конденсатора (см. формулу (11.32)) $\varepsilon_n = \frac{1}{2}CU^2$. Напряжение U известно (0,070 В), а емкость единицы площади равна 10^{-2} Ф/м². Нам нужно знать общую площадь мембран в теле. Предположим, что масса тела равна 75 кг, 20% этой массы находится в состоянии межклеточной жидкости. Остальная масса распределяется почти поровну между большими и маленькими мышечными клетками. Предположим, что обычная мышечная клетка имеет диаметр 20 мкм и длину 1 см. (Так как нас интересует общая *площадь* клеток, то длина типичной мышечной клетки не имеет значения. Можете ли вы сказать, почему?) Предположим, что оба вида клеток имеют $\rho = 1$ г/см³. На основании этой информации вычислите $E_{\text{ц}}$. Теперь нам нужно узнать скорость, с которой эта энергия может быть сообщена. Это значит: нужно выяснить, с какой скоростью мембранный заряд утечет, если его не будет поддерживать подвод энергии из какого-либо источника. Когда нервная клетка «зажигается», потенциал действия имеет продолжительность около 1 мс; затем, прежде чем клетка сможет загореться снова, должен истечь промежуток около 10 мс. Величина 1 мс недостаточно точная для использования в расчетах, так как «поджиг» нервной клетки является процессом специального типа, аналогичным разряду конденсатора при закорачивании его пластин. Обратный процесс иногда кажется более «нормальным» событием. Следовательно, предполагается, что «нормальное» время, в течение которого заряд утечет из мембранного конденсатора, равно времени и обратного процесса (около 10 мс). Используя это значение, завершите расчет.

19. Растворяющая способность воды. Очень высокая диэлектрическая проницаемость воды, $K = 80$ (см. табл. 25.1), делает ее хорошим растворителем многих веществ. Например, обычная поваренная соль (хлористый натрий) NaCl , в кристаллической решетке которой (рис. 25.10, *a*) ионы Na^+ и Cl^- удерживаются силами электрического притяжения, легко растворяется в воде. Почему электрическое поле, создаваемое каждым ионом, должно ослабляться в K раз? Иными словами, объясните, как можно распространить формулу (25.10) на поле точечного заряда в диэлектрике, и на основании этой простой модели объясните процесс растворения соли (рис. 25.10, *б*).



a



б

Рис. 25.10. Кристалл хлористого натрия (*a*); растворение хлористого натрия в воде (*б*).