

Массовое изготовление продукции в заводских условиях эффективно лишь при большом числе одинаковых изделий. Поэтому все сборные изделия унифицируют по конструкции, типоразмерам, несущей способности и некоторым другим признакам. Размер унифицированных деталей назначают с таким расчетом, чтобы можно было применять их в зданиях и сооружениях различного назначения. Для этого стандартизируют основные параметры зданий: расстояние между осями колонн, высоту этажей и т. д.

Сборные бетонные и железобетонные изделия классифицируют по виду армирования, виду бетона, конструктивному решению, типоразмерам, маркам и назначению.

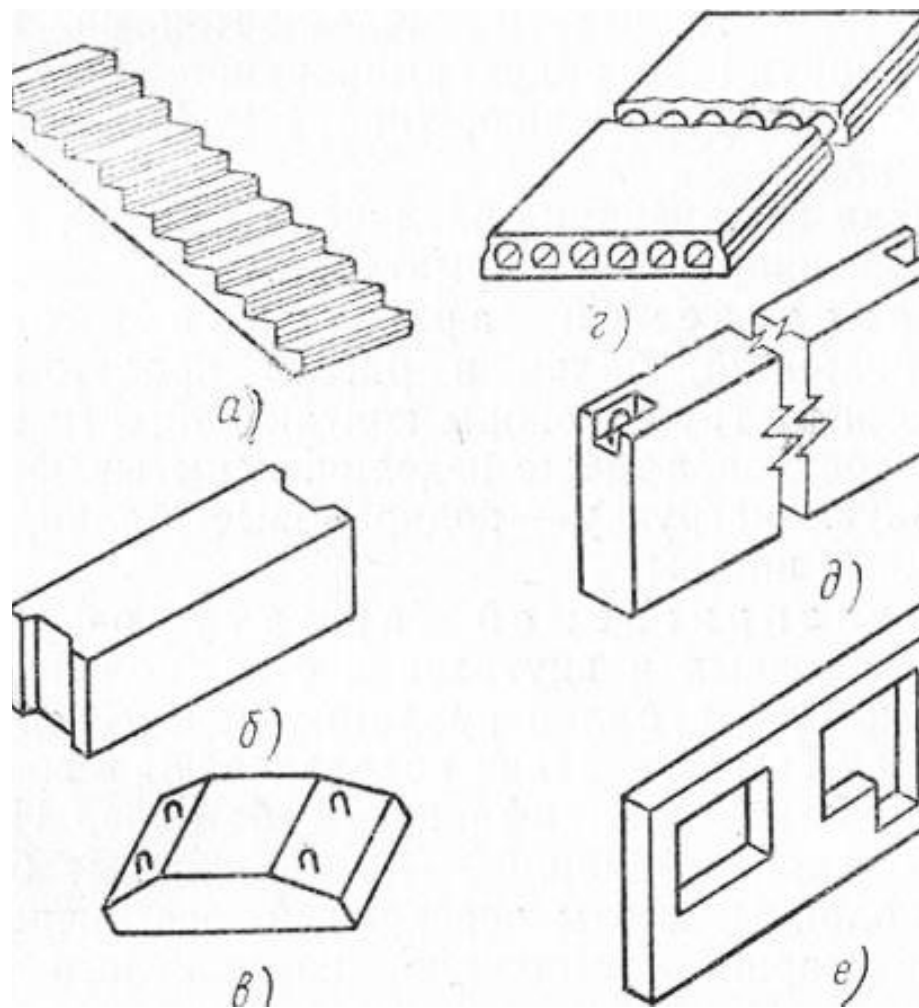
## **По виду армирования различают изделия с напрягаемой и ненапрягаемой арматурой**

С напрягаемой арматурой изготавливают фермы покрытий, балки и ригели пролетом более 6 м , напорные трубы, опоры контактной сети и линий электропередачи, а также изделия, испытывающие динамическую нагрузку—подкрановые балки, железнодорожные шпалы.

С ненапрягаемой арматурой делают панели наружных и внутренних стен, колонны, фундаментные блоки, балки пролетом менее 6 м.

## **По виду бетона изделия подразделяют в соответствии с принятой классификацией бетонов.**

Несущие элементы каркаса зданий— фундаментные блоки и плиты, колонны, плиты перекрытий, лестничные площадки и марши — выполняют из тяжелого бетона.



а — лестничный марш, б — бетонный блок стены подвала, в — бетонный блок Ленточного фундамента, г — плита настила междуэтажного перекрытия, б — прогон, е — наружная стеновая панель.

В ограждающих конструкциях — наружных стенах, плитах покрытий — предпочтительны изделия из легких, ячеистых или поризованных бетонов.

В необходимых случаях для изготовления железобетонных конструкций применяют специальные бетоны, например жаростойкие, химически стойкие.



## **По конструктивному решению изделия могут быть однослойными и многослойными**

Однослойные изделия выполняют из бетона одного вида. Примером такого изделия служит керам-зитобетонная наружная стеновая панель. Благодаря применению керамзитобетона с плотностью 800... ..1000 кг/м<sup>3</sup> панель совмещает функции несущей и ограждающей конструкций.

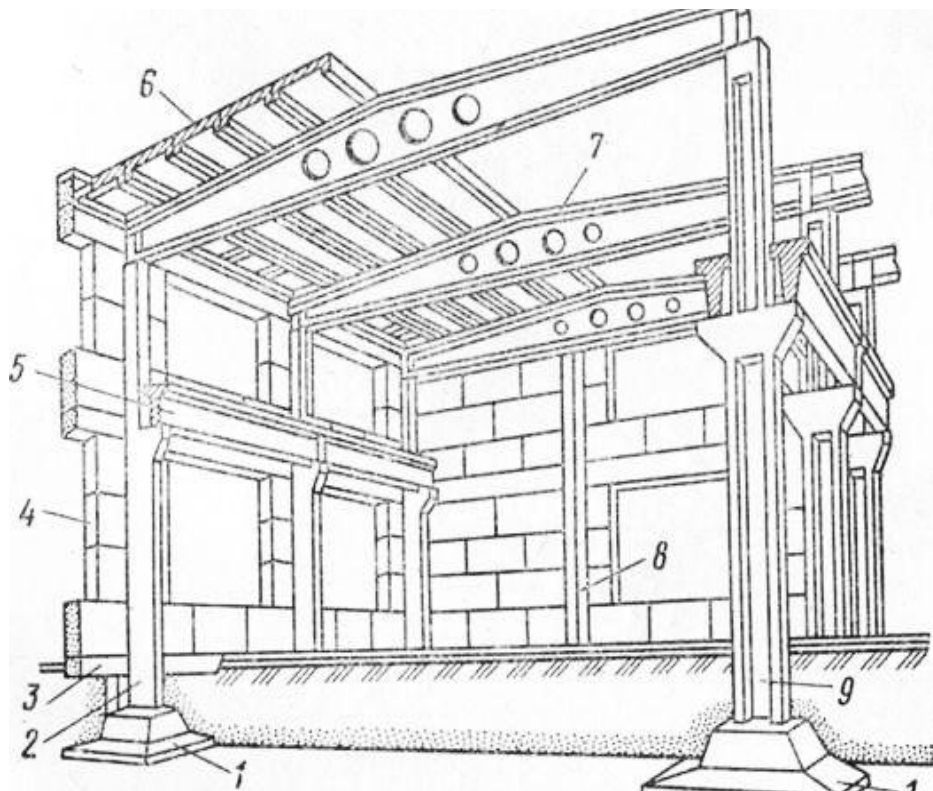
В многослойных изделиях сочетают бетоны разных видов или используют другие материалы. Так, комплексная плита покрытия зданий состоит из железобетонной несущей оболочки, поверх которой нанесен слой газо- или пенобетона, выполняющего теплозащитные функции. Наружную поверхность такой плиты покрывают гидроизоляционным материалом, предотвращающим попадание атмосферных осадков. В жилищном строительстве широко используют трехслойные стеновые панели, выполненные в виде двух тонких железобетонных оболочек, между которыми помещен эффективный утеплитель (пенопласт, минераловатные плиты).

По типоразмерам выделяют изделия одинаковых конструктивных форм, но разных размеров. Так, стеновые блоки одной формы могут быть различной толщины в зависимости от расчетной нагрузки и климатических условий эксплуатации здания.

Марки железобетонных изделий назначают в зависимости от характера армирования, диаметра и класса арматурной стали, класса бетона. Изделия одного и того же типоразмера, но разных марок характеризуются различной несущей способностью.

## По целевому назначению различают бетонные и железобетонные изделия для зданий и для сооружений

Изделия для зданий используют при возведении жилых, общественных и производственных построек. Изделия для сооружений используют при возведении жилых, общественных и производственных построек



- 1 — фундаменты,
- 2 — колонна наружного ряда,
- 3 — фундаментная балка,
- 4 элемент стены,
- 5 — подкрановая балка,
- 6 — панель покрытия,
- 7 — балка,
- 8 — торцовая колонна,
- 9 — колонна внутреннего ряда.

Для строительства жилых и общественных зданий применяют бетонные и железобетонные изделия нескольких сот типоразмеров. Чаще всего используют фундаментные блоки, колонны, ригели и балки, настилы междуэтажных перекрытий, лестничные марши и площадки, внутренние несущие перегородки, панели и крупные блоки наружных стен, плиты покрытия.

Отпускная прочность бетона в сборных изделиях— это та прочность, после достижения которой изделие можно поставлять потребителю. Ее назначают в зависимости от технологии изготовления конструкций, возможности дальнейшего нарастания прочности бетона в конструкции, сроков ее загрузки полной расчетной нагрузкой. Как правило, в изделиях из тяжелого и легкого бетонов отпускная прочность должна составлять 70...80% от класса или марки бетона по прочности на сжатие. При поставке изделий в холодный период года значения отпускной прочности повышают до 80...90%.