

СОСТАВ, КЛАССИФИКАЦИЯ, ОСНОВНЫЕ ПОКАЗАТЕЛИ И ОБЩИЕ ТРЕБОВАНИЯ К ЭКМТ



1. Предмет, цель и основные задачи дисциплины.
2. Назначение ЭКМТ.
3. Состав и классификация СЭУ.
4. Основные показатели СЭУ.
5. Общие требования, предъявляемые к СЭУ



ЛИТЕРАТУРА

1. Судовые энергетические установки: учеб, пособие / Г.А. Артемов, В.П. Волошин, Ю.В. Захаров, А.Я. Шквар. - Л.: Судостроение, 1987. - 480 с.
2. Системы судовых энергетических установок. учеб, пособие / Г.А. Артемов, В.П. Волошин, А.Я. Шквар, В.П. Шостак. - Л.: Судостроение,-1990. - 376 с.
3. Возницкий И.В. Судовые ДВС. Том 1, 2-е издание / И.В. Возницкий, А.С. Пунда. - М. : Моркнига, 2010. -260 с.
4. Возницкий И.В. Судовые ДВС. Том 2, / И.В. Возницкий, А.С. Пунда. – М. : Моркнига, 2008. - 470 с.
5. Харин В.М. Судовые машины, установки, устройства и системы. – М. : Транслит, 2010. - 648 с.
6. Артемов Г.А. Системы судовых энергетических установок /Г.А. Артемов, В.П. Волошин и др.: Учебное пособие, 2-е изд., перераб. и доп. - Л.: Судостроение, 1990. - 376 с.
7. Болдырев О.Н. Судовые энергетические установки. В 3-частях. Учебное пособие. - Северодвинск: Севмашвтуз, 2004.
8. Слободянюк Л.И., Поляков В.И. Судовые паровые и газовые турбины и их эксплуатация. - Л.: Судостроение, 1983. - 360 с.

ПРЕДМЕТ, ЦЕЛЬ И ОСНОВНЫЕ ЗАДАЧИ ДИСЦИПЛИНЫ

Дисциплина «Энергетические комплексы морской техники» является одной из основных профилирующих учебных дисциплин, обеспечивающих подготовку по направлению «Кораблестроение, океанотехника, системотехника объектов морской инфраструктуры» и обеспечивает подготовку выпускников к выполнению работ по проектированию, монтажу и ремонту судовых энергетических установок (СЭУ), а также средств океанотехники.

Предмет дисциплины - характеристики и принципы действия СЭУ основных типов, способы рационального выбора и повышения эффективности как энергетических комплексов, так и самих комплектующих их систем, вспомогательных установок и устройств.

Цель дисциплины - подготовка студентов к научно-исследовательской, проектно-конструкторской и технологической деятельности в области судостроения.

Задачи дисциплины:

- ознакомление с основными показателями лучших образцов отечественной и зарубежной морской энергетики и особенностями их функционирования;
- приобретение студентами необходимых знаний в области теории и методов проектирования СЭУ;
- приобретение знаний и умения решать основные проектные задачи в области создания СЭУ и оценки их технико-экономических характеристик.

ОСНОВНЫЕ ТЕРМИНЫ И ОПРЕДЕЛЕНИЯ

Энергетические комплексы морской техники – комплексы технических средств, предназначенных для обеспечения функционирования объектов морской техники, выработки и передачи всех видов энергии и обеспечения жизнедеятельности экипажей и персонала.



НАЗНАЧЕНИЕ СУДОВОЙ ЭНЕРГЕТИЧЕСКОЙ УСТАНОВКИ

Судовая энергетическая установка (СЭУ) – комплекс технических средств для обеспечения движения судна с необходимой скоростью, выработки механической, тепловой, электрической энергии, и обеспечения этими видами энергии всех потребителей для безопасного и эффективного функционирования судна в соответствии с его типом и назначением.

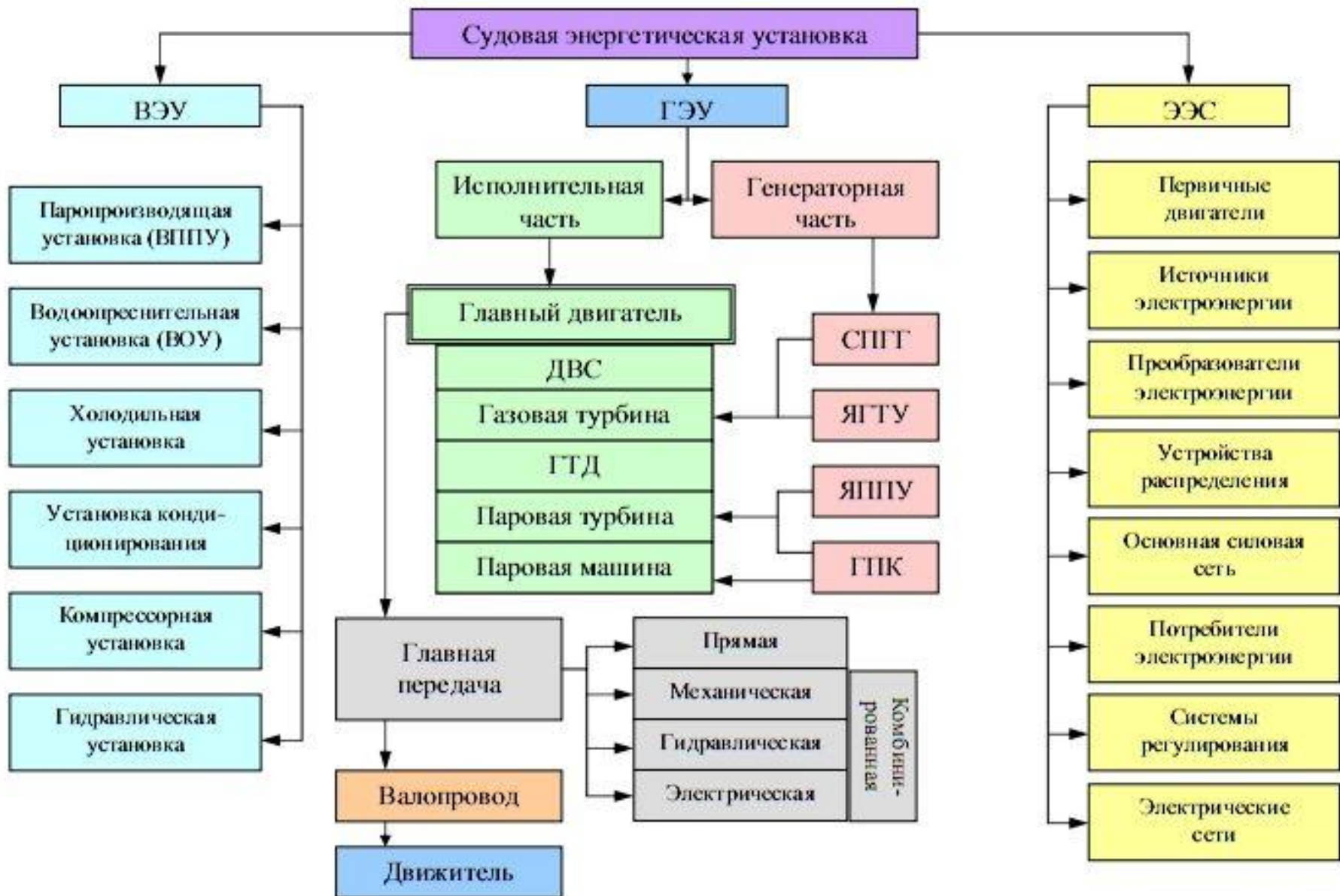


СОСТАВ СУДОВОЙ ЭНЕРГЕТИЧЕСКОЙ УСТАНОВКИ

Состав СЭУ:

- **главная энергетическая установка (ГЭУ)** – комплекс технических средств для обеспечения поступательного движения судна и его маневрирования, а также обеспечения всеми видами энергии потребителей судна **на ходу**;
- **вспомогательная энергетическая установка (ВЭУ)** – комплекс технических средств для обеспечения судна всеми необходимыми видами сред и энергий, обеспечения заданного функционирования ГЭУ и общесудовых потребителей, **не связанных с движением судна**;
- **электроэнергетическая система (ЭЭС)** – комплекс источников электроэнергии и распределительных устройств, обеспечивающих все потребности судна электроэнергией.

СТРУКТУРНАЯ СХЕМА СЭУ

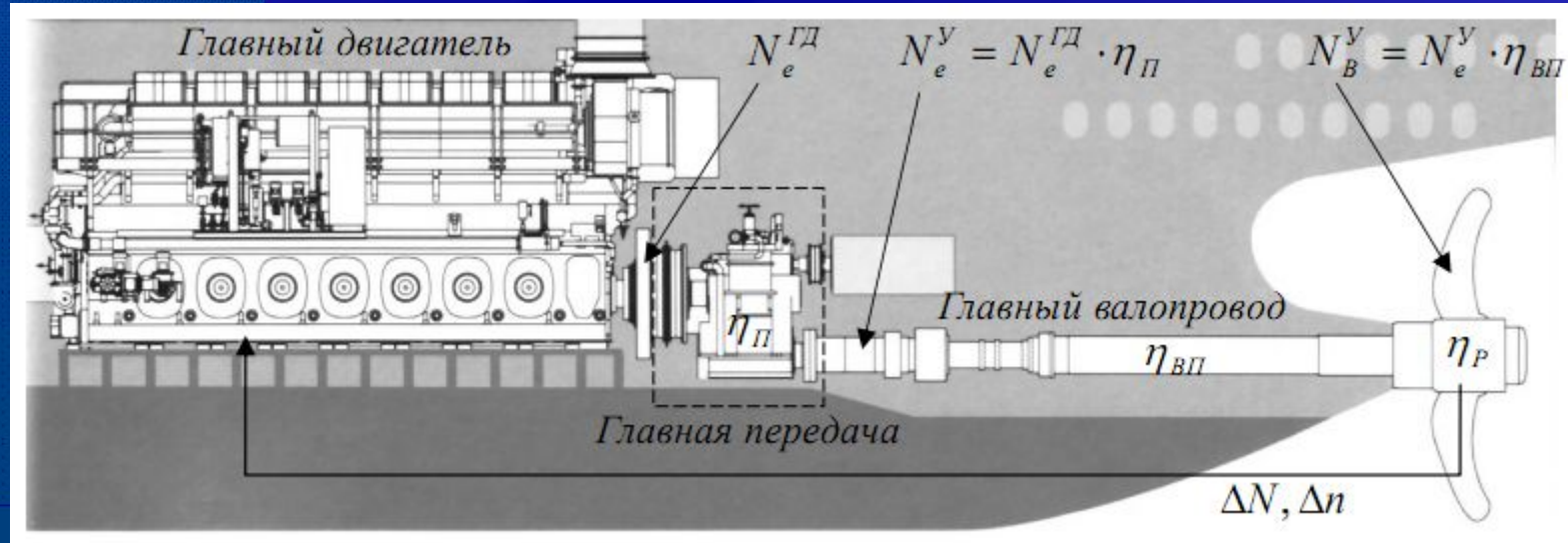


ОСНОВНЫЕ ПОКАЗАТЕЛИ СЭУ

Мощностные показатели

- абсолютные мощностные показатели:

- $N_e^{ГД}$ – эффективная мощность главного двигателя (мощность, снимаемая с выходного фланца двигателя);
- N_e^Y – суммарная мощность ГЭУ, передаваемая валопроводу;
- N_B^Y – суммарная мощность, подведенная к движителю;
- $N_{ЭЭС}$ – мощность электроэнергетической системы.
- $\eta_{П} \cdot \eta_{ВП}$ – КПД главной передачи и валопровода;
- Δn – изменение оборотов движителя;
- ΔN – изменение мощности двигателя.



ОСНОВНЫЕ ПОКАЗАТЕЛИ СЭУ

Мощностные показатели.

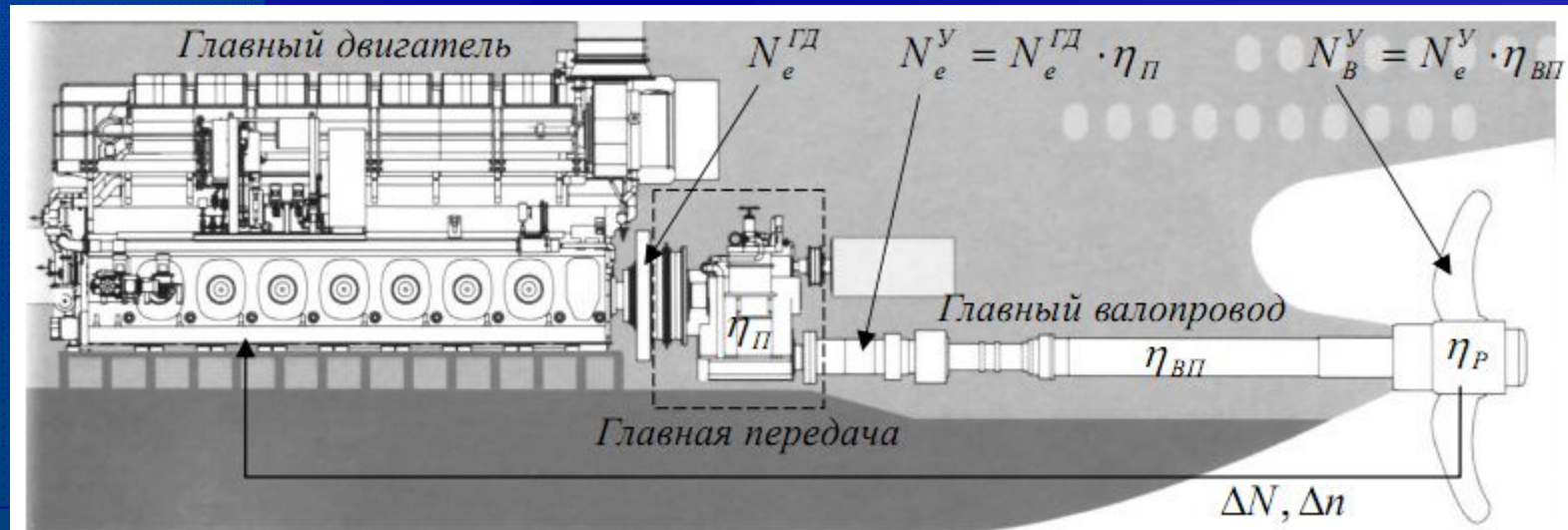
- абсолютные мощностные показатели:

Для судна в целом используют такой показатель, как буксировочная мощность или мощность полезной тяги:

$$N_R = N_e^y \eta_{\Pi} \eta_{ВП} \eta_P \eta_K,$$

где:

η_P, η_K – КПД гребного винта и коэффициент влияния корпуса судна на работу винта, соответственно.



ОСНОВНЫЕ ПОКАЗАТЕЛИ СЭУ

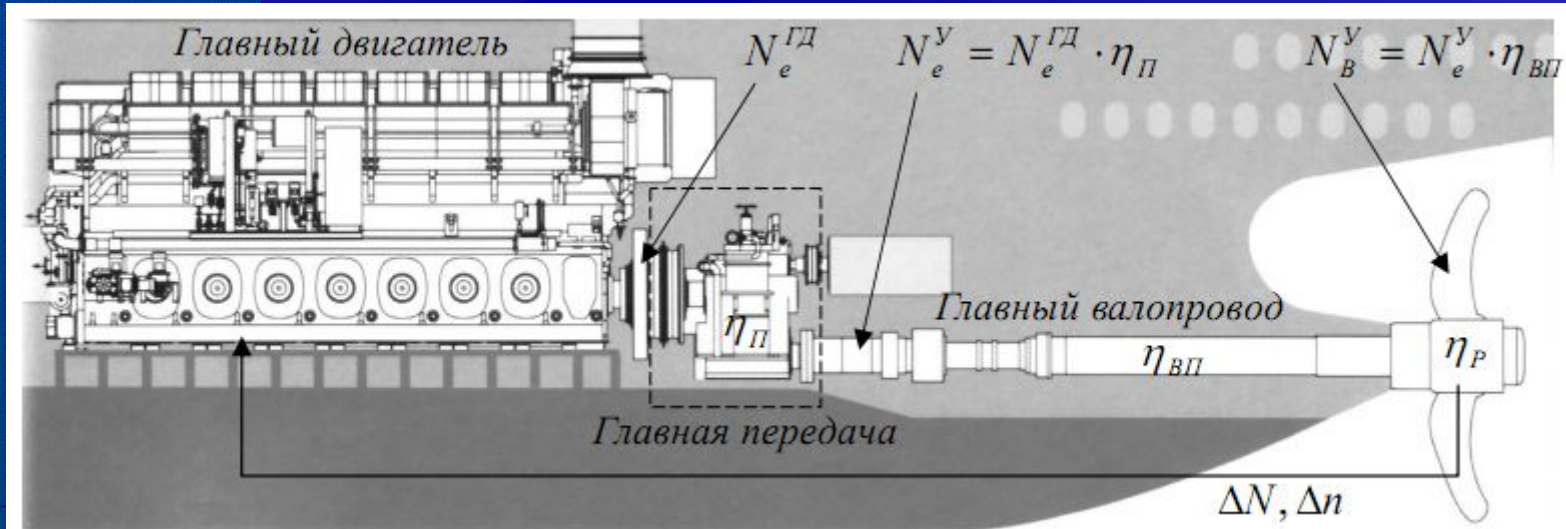
Мощностные показатели.

- относительные мощностные показатели:

энергонасыщенность судна: $\alpha_N = \frac{N_e^y}{D}$, [кВт/т];

где: D – полное водоизмещение судна;

относительная мощность ЭЭС: $\alpha_{\text{ЭЭС}} = \frac{N_{\text{ЭЭС}}}{N_e^y}$.



ОСНОВНЫЕ ПОКАЗАТЕЛИ СЭУ

Показатели экономичности.

Часовой расход топлива – $B_{\text{ч}}$, [т/ч] .

Удельный расход топлива – $b_e = \frac{B_{\text{ч}}}{N_e^y + N_{\text{ВМ}}^{\text{ГЭУ}} + N_{\text{ОП}}}$

где: $N_{\text{ВМ}}^{\text{ГЭУ}}$ и $N_{\text{ОП}}$ – мощности, необходимые для работы вспомогательных механизмов ГЭУ и общесудовых потребителей.

Эффективный КПД установки – $\eta_e = \frac{3600}{Q_H^P b_e}$,

где: Q_H^P , [кДж/кг] – низшая теплота сгорания топлива.

На практике применяется показатель, который характеризует не только качество СЭУ, но и свойства гидродинамического комплекса «корпус – движитель – двигатель». Этим показателем является

расход топлива на милю – $B_M = \frac{b_e N_e^y}{v_s}$, [т/милю] ,

где: v_s – средняя скорость судна на данном отрезке пути

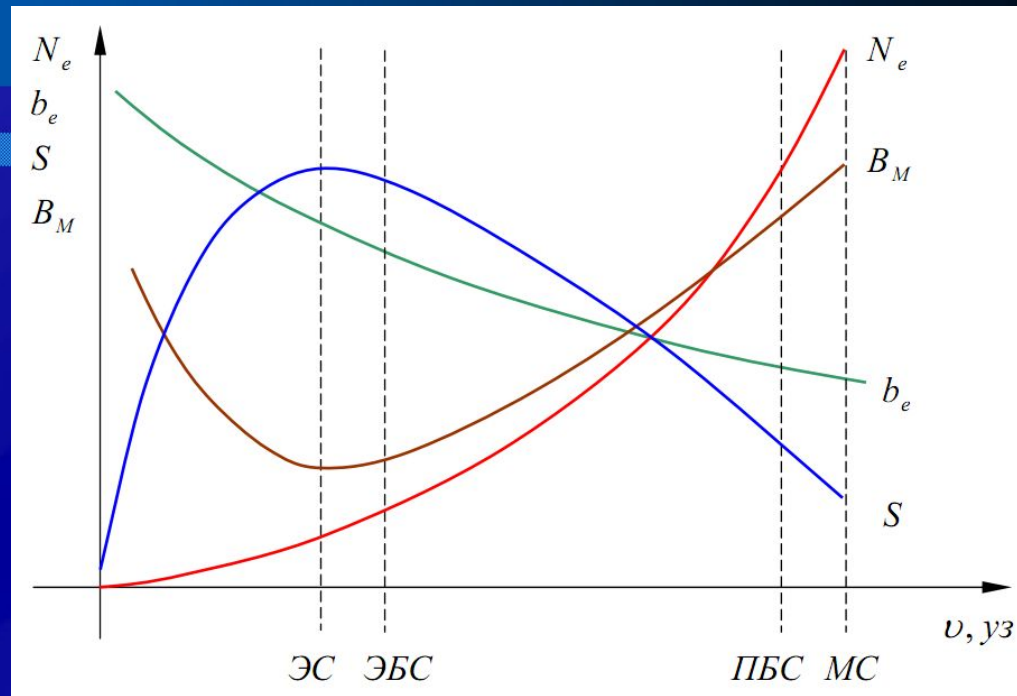
ОСНОВНЫЕ ПОКАЗАТЕЛИ СЭУ

Показатели экономичности.

Все экономические показатели зависят от мощности СЭУ, развиваемой на данном ходовом режиме.

Расход топлива на милю B_M имеет минимальное значение при определенной скорости судна. Соответственно, путь S , пройденный судном при минимальном значении B_M , является максимальным.

Скорость судна, при которой расход топлива на милю пути минимален, а дальность плавания имеет максимальное значение, называют **экономической скоростью (ЭС)**.



Зависимость изменения экономических показателей ЭУ и дальности плавания от скорости судна

ОСНОВНЫЕ ПОКАЗАТЕЛИ СЭУ

Показатели экономичности.

Максимальная скорость (МС) - скорость движения судна, которая может быть достигнута при максимальной мощности ЭУ, определенных погодных условиях и нормальном водоизмещении.

Для боевых кораблей также различают:

экономическую боевую скорость (ЭБС) – экономическую скорость корабля при работе всех боевых и технических средств в режиме, обеспечивающем боевую готовность и готовность ГЭУ к работе на полную мощность (ЭБС обычно на 3...4 узла больше ЭС, а мощность ЭУ на ЭБС соответствует 15...25 % от максимальной);

полную боевую скорость (ПБС) – максимальную скорость корабля при работе боевых и технических средств в режиме, обеспечивающем полную боевую готовность (ПБС соответствует полной мощности ЭУ и гарантируется в течение 15 % времени от ресурса до заводского ремонта).

ОСНОВНЫЕ ПОКАЗАТЕЛИ СЭУ

Показатели автономности.

Автономность СЭУ – суммарная продолжительность ходовых и стояночных режимов работы, обеспечиваемая запасами топлива, масла и технической воды:

$$T_a = \sum_{i=1}^n T_{xi} + \sum_{j=1}^m T_{cj}$$

где: T_{xi} и T_{cj} – продолжительность ходовых и стояночных режимов работы;

Время ходового режима: $T_{xi} = \frac{S_i}{v_i}$,

где: S_i – дальность плавания в милях при i -м ходовом режиме со скоростью v_i , уз.

Характер и относительная продолжительность режимов работы СЭУ определяют различную автономность при одних и тех же энергетических запасах.

ОСНОВНЫЕ ПОКАЗАТЕЛИ СЭУ

Массогабаритные показатели.

Масса и габариты СЭУ оказывают прямое влияние на основные показатели судна (корабля): скорость, дальность плавания, полезное водоизмещение, а также характеризуют в определенной мере эксплуатационные свойства и степень технического совершенства СЭУ.

Абсолютные показатели массы:

масса сухой установки: $G_{су}$, [кг];

масса установки в рабочем состоянии, т.е. масса установки, приготовленной к действию (с водой, топливом, маслом во всех элементах установки и трубопроводах):

$$G_y = G_{су} + G_{РТ}, [кг];$$

масса рабочих тел: $G_{РТ}$, [кг];

масса жидких грузов: $G_{Ж}$, [кг].

полная масса установки (включая запасы жидких грузов):

$$G = G_y + G_{Ж}, [кг].$$

ОСНОВНЫЕ ПОКАЗАТЕЛИ СЭУ

Массогабаритные показатели.

Относительные показатели массы:

удельная масса установки: $g_y = \frac{G_y}{N_e^y}$, [кг/кВт];

удельная масса энергетических запасов: $m_{ж} = \frac{G_{ж}}{N_e^y}$, [кг/кВт];

доля водоизмещения, отводимая под установку и запасы жидких грузов:

$$\alpha = \frac{G_y + 0,5G_{ж}}{D}, \quad [\%]$$

ОСНОВНЫЕ ПОКАЗАТЕЛИ СЭУ

Массогабаритные показатели.

Абсолютные габаритные показатели:

суммарная длина машинных (машинно-котельных) отделений – $L_{МО}$, [м];

суммарная площадь МО – $F_{МО}$, [м²];

суммарный объем МО – $V_{МО}$, [м³].

Относительные габаритные показатели:

мощность на 1 м длины МО – $K_L = \frac{N_e^y + N_{\text{ээс}}}{L_{МО}}$, [кВт/м];

насыщенность площади помещений МО – $K_F = \frac{N_e^y + N_{\text{ээс}}}{F_{МО}}$, [кВт/м²];

насыщенность объема МО (МКО) – $K_V = \frac{N_e^y + N_{\text{ээс}}}{V_{МО}}$, [кВт/м³];

относительная длина МО (МКО): – $l_y = \frac{L_{МО}}{L_{КВЛ}}$;

комплексные массогабаритные показатели:

$$\gamma_L = G_y K_L, [\text{кг/м}]; \quad \gamma_F = G_y K_F, [\text{кг/м}^2]; \quad \gamma_V = G_y K_V, [\text{кг/м}^3]$$

ОСНОВНЫЕ ПОКАЗАТЕЛИ СЭУ

Показатели надежности.

Надежность - свойство объекта сохранять во времени в установленных пределах значения всех параметров, характеризующих способность выполнять требуемые задачи в заданных режимах и условиях применения, технического обслуживания и ремонта (ТОиР), хранения и транспортирования.

Основные показатели надежности: безотказность, долговечность, ремонтпригодность и сохраняемость.

Безотказность - способность СЭУ сохранять работоспособное состояние в течение заданного промежутка времени.

Работоспособность - такое состояние СЭУ, при котором значения всех параметров соответствуют требованиям нормативно-технической и конструкторской документации.

Нарушение работоспособного состояния СЭУ называется **отказом**.

Отказы классифицируются:

- по характеру возникновения: на внезапные и постепенные;
- по причине возникновения: на конструктивные, производственные и эксплуатационные;
- по степени устойчивости: на устойчивые, сбои, перемежающиеся и самоустраняющиеся;
- по связи элементов между собой: на независимые и зависимые.

ОСНОВНЫЕ ПОКАЗАТЕЛИ СЭУ

Показатели надежности.

Основные показатели безотказности: вероятность безотказной работы, средняя наработка до отказа и на отказ, интенсивность отказов и др.

Долговечность - свойство СЭУ сохранять работоспособное состояние до наступления предельного состояния при установленной системе ТОиР.

Качественные показатели долговечности:

- **назначенный срок службы** – календарная продолжительность эксплуатации СЭУ, по достижении которой применение СЭУ по назначению прекращается;
- **ресурс.**

Ремонтопригодность - свойство СЭУ, заключающееся в приспособленности к предупреждению и обнаружению причин возникновения отказов и повреждений, а также поддержанию и восстановлению работоспособного состояния путем проведения ТОиР.

Ремонтопригодность СЭУ зависит от типа и расположения установки, трассировки трубопроводов и кабелей, трудоемкости обслуживания, наличия ЗИП, уровня подготовки эксплуатационного персонала и др. факторов.

Сохраняемость - свойство СЭУ сохранять значения показателей безотказности, долговечности и ремонтпригодности в течение и после хранения и (или) транспортирования.

ОСНОВНЫЕ ПОКАЗАТЕЛИ СЭУ

Комплексные показатели надежности.

Коэффициент технического использования - отношение времени пребывания СЭУ в работоспособном состоянии ко времени простоев, обусловленных техническим обслуживанием и ремонтом за тот же период эксплуатации:

$$k_{Т.И.} = \frac{\sum T}{\sum T + T_P + T_{ПР} + T_{ТО}},$$

где: $\sum T$ – суммарное время работы за период эксплуатации;
 T_P – время ремонта; $T_{ПР}$ – время простоя;
 $T_{ТО}$ – время технического обслуживания.

Физический смысл $k_{Т.И.}$ – вероятность того, что в произвольный промежуток времени механизм работает, а не ремонтируется.

Коэффициент готовности: $k_T = \frac{T_O}{T_O + T_P},$

где: T_O – время до отказа, T_P – время ремонта.

Физический смысл k_T – вероятность того, что механизм находится в работоспособном состоянии в произвольно взятый момент времени в промежутках между плановыми осмотрами и ремонтами.

ОСНОВНЫЕ ПОКАЗАТЕЛИ СЭУ

Маневренные показатели.

Маневренные качества СЭУ зависят от назначения судна (корабля). К ним относятся:

- продолжительность подготовки СЭУ к пуску;
- время, необходимое для доведения мощности до полной;
- время реверса.

Показатели живучести:

Живучесть - способность противостоять аварийным (и боевым – для кораблей) повреждениям, сохраняя и восстанавливая в возможной степени свою работоспособность.

Различают следующие показатели живучести:

- **защищенность** – проявляется в ударостойкости, брызгозащищенности и способности оборудования СЭУ работать в затопленном помещении.
- **восстанавливаемость** – обеспечивается конструкцией СЭУ, ее размещением в отсеках, автоматизацией аварийных переключений.
- **избыточность** – обеспечивается резервированием и дублированием наиболее важных механизмов и систем СЭУ.

ОСНОВНЫЕ ПОКАЗАТЕЛИ СЭУ

Показатели технологичности, стандартизации и унификации.

Технологичность - приспособленность СЭУ к современным прогрессивным типовым технологическим методам в сферах ее производства и эксплуатации.

Основные показатели технологичности:

- коэффициент общей блочности;
- коэффициент функциональной блочности;
- коэффициент блочности зональных блоков;
- удельная трудоемкость сборочно-монтажных работ;
- коэффициент использования материала;
- уровень агрегатирования;
- объем агрегатирования оборудования;
- объем агрегатирования труб и арматуры.

Патентно-правовые показатели:

- коэффициент патентоспособности;
- коэффициент патентной чистоты.

ОСНОВНЫЕ ПОКАЗАТЕЛИ СЭУ

Эргономические, эстетические показатели.

- обитаемость;
- состоянием воздушной среды;
- шумность;
- физиологические и психофизиологические показатели (уровень освещенности, видимость световых сигналов и шкал приборов, слышимость звуковых сигналов, рациональное применение цвета на пультах управления и маркировка трубопроводов);
- психологические показателями;
- эстетические показатели;
- информационная выразительность формы (способность формы раскрывать сущность конструкторской идеи, информировать о назначении изделия);
- целостность композиции.

Экологические показатели:

- требования к шуму, вибрации, чистоте воздуха, удельным выбросам окислов азота, углерода, углеводородов, нормам выброса нефтесодержащих вод и маслопродуктов, мусора и др.