

ПЗ №5 «Диагностика дизельных двигателей »:

Учебные вопросы

- 1. Оценка состояния двигателя по дымности выхлопа**
- 2. Проверка и установка опережения впрыска
-Статический метод**
- 3. Проверка работы форсунок**
- 4. Проверка герметичности системы питания**
- 5. Воздух в топливной системе**
- 6. Проверка свечей накаливания**
- 7. Проверка компрессии в цилиндрах (общего износа)**

325. Черный или темно-бурый выхлоп указывает на:

- неисправность форсунок (работа двигателя при этом зачастую сопровождается громким стуком);
- неправильную установку топливного насоса высокого давления или его неисправность (передозировка топлива из-за нарушения регулировки одной, нескольких или всех нагнетательных секций);
- загрязнение воздушного фильтра;
- нарушение регулировки опережения нагнетания и впрыска (ошибка при регулировке или вследствие износа топливного насоса высокого давления);
- нарушенное распыление топлива форсунками (из-за пониженного давления топлива — топливный насос высокого давления; негерметичности форсунок или повреждения топливопроводов высокого давления);
- чрезмерный износ зеркал цилиндров, износ или обгорание поршневых колец;
- нарушение зазоров в клапанном механизме;
- износ распределительного вала.

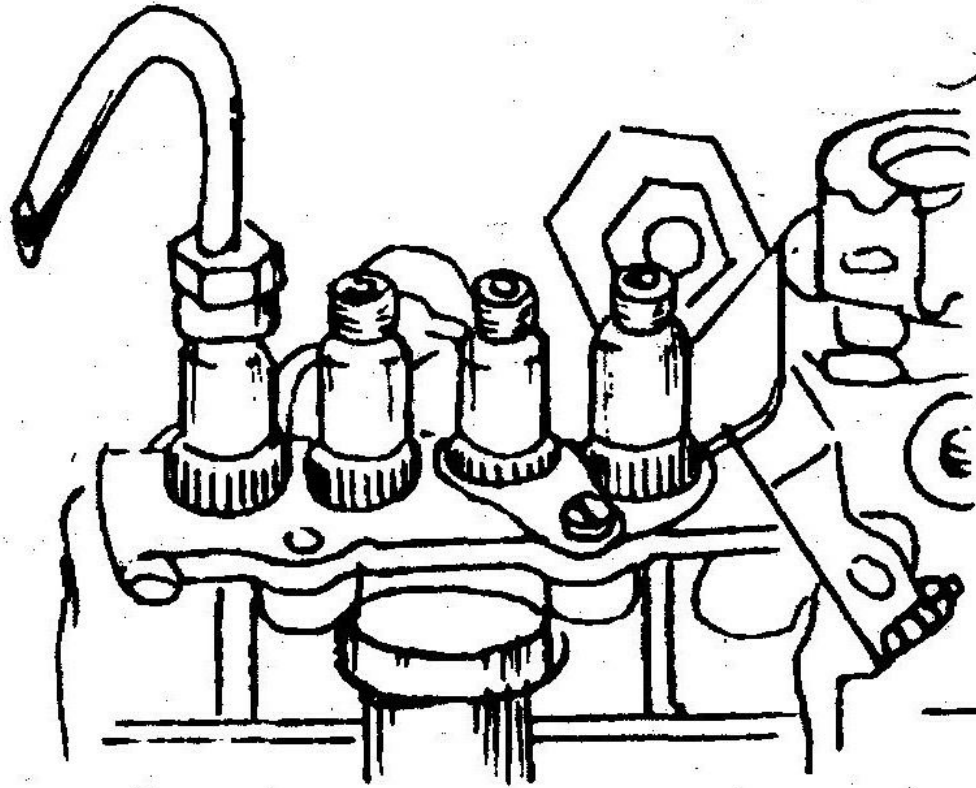
326. Белый дым — нормальное явление только при работе двигателя в морозы.

Тогда отработавшие газы окрашиваются в белый цвет по причине конденсации содержащегося в них пара. Белый выхлоп, выделяющийся при запуске, но исчезающий при рабочей температуре,

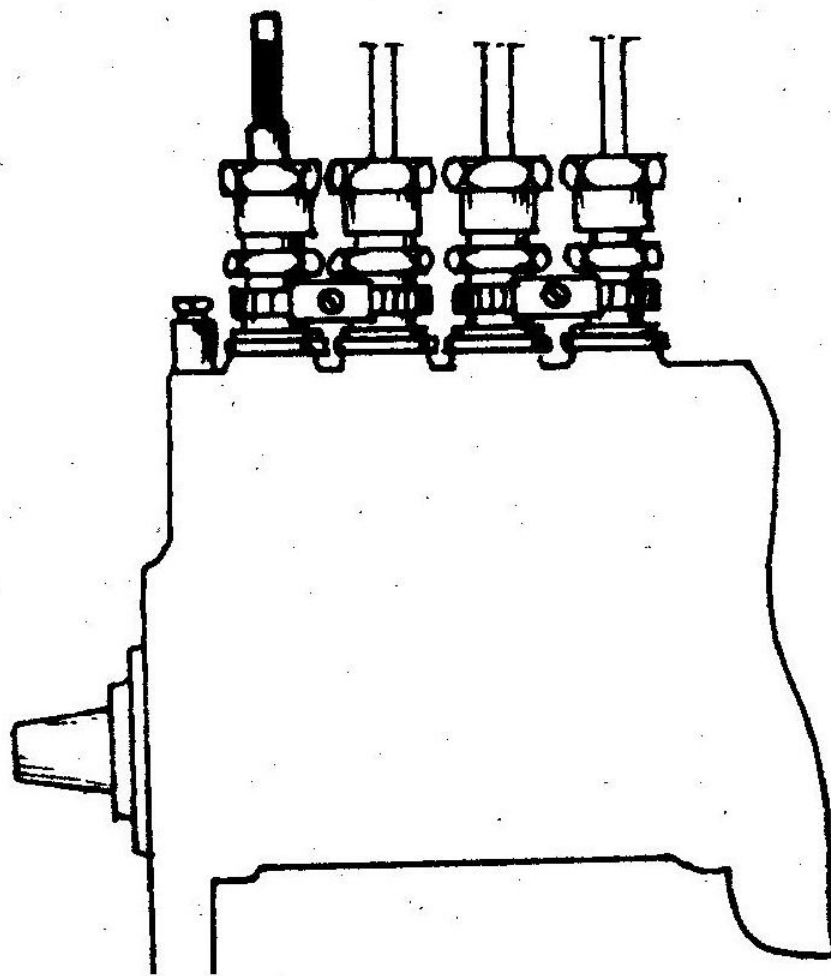
2. Проверка и установка опережения впрыска

2.1 Статический метод

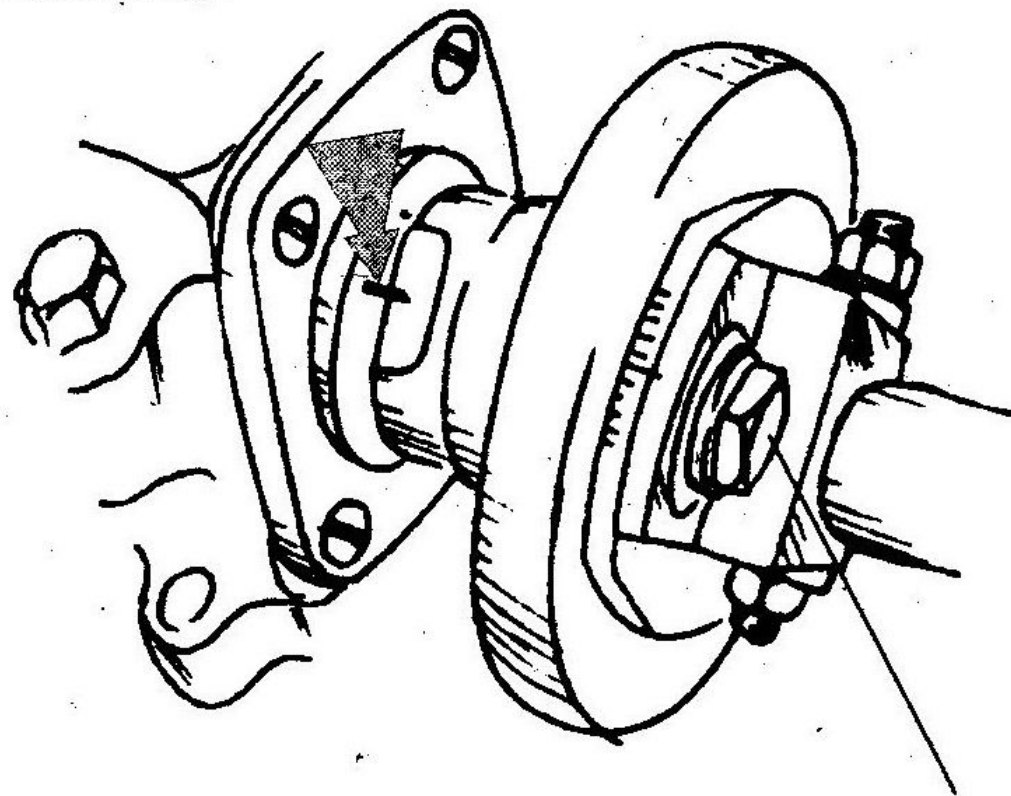
*Прозрачная трубка с открытым концом
должна быть изогнута
в виде перевернутой рогатки*



Снимите трубопровод высокого давления, ведущий к первому цилиндру, и наденьте на штуцер трубку-моментоскоп



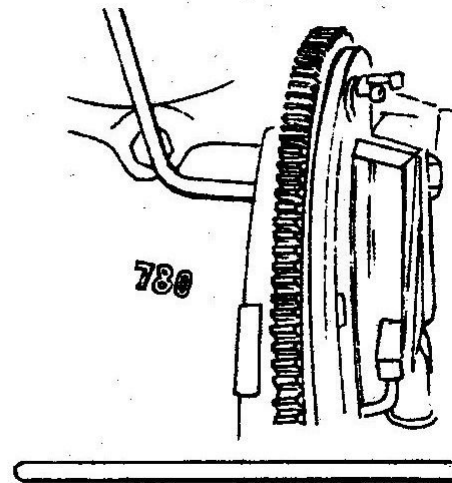
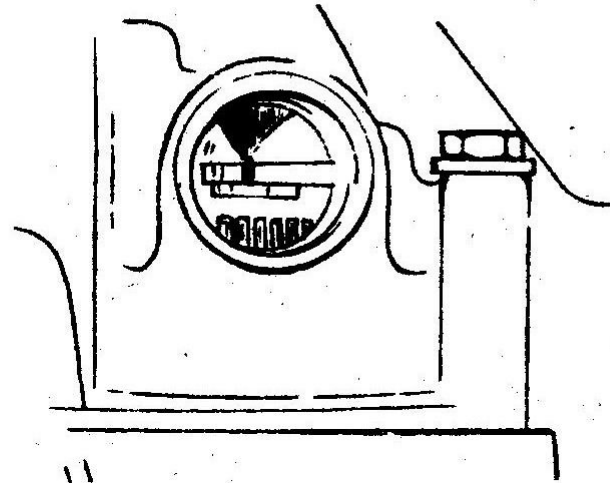
**Установочный знак
начала нагнетания**



регулировочный винт

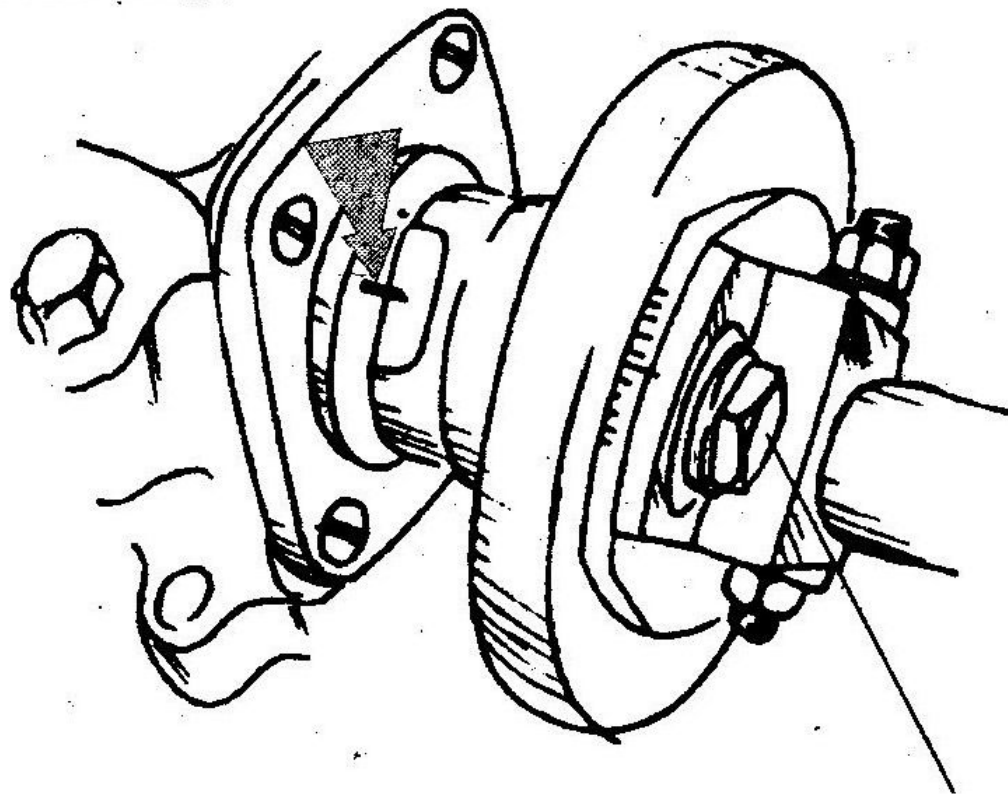
Вращая коленвал, установите поршень первого цилиндра в ВМТ

Ориентируйтесь по установочным знакам...



...либо действуйте с помощью установочного штифта

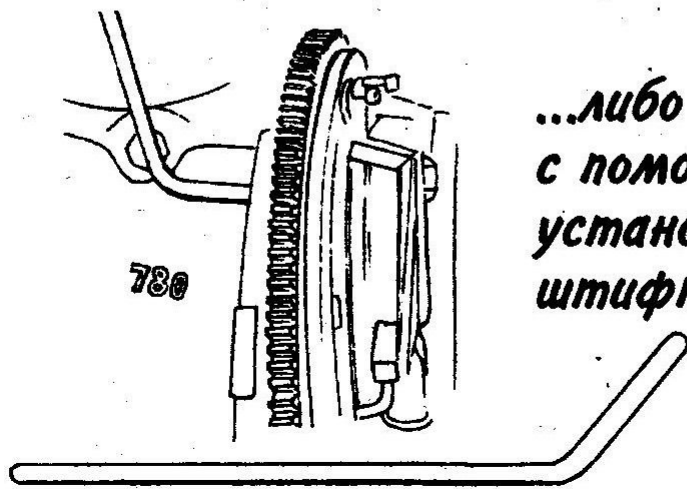
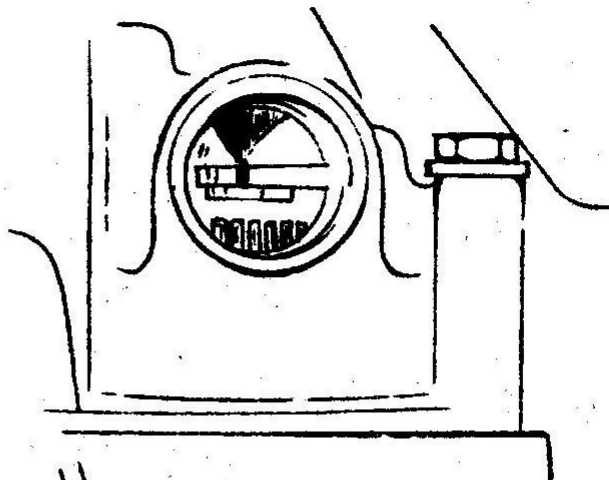
**Установочный знак
начала нагнетания**



регулировочный винт

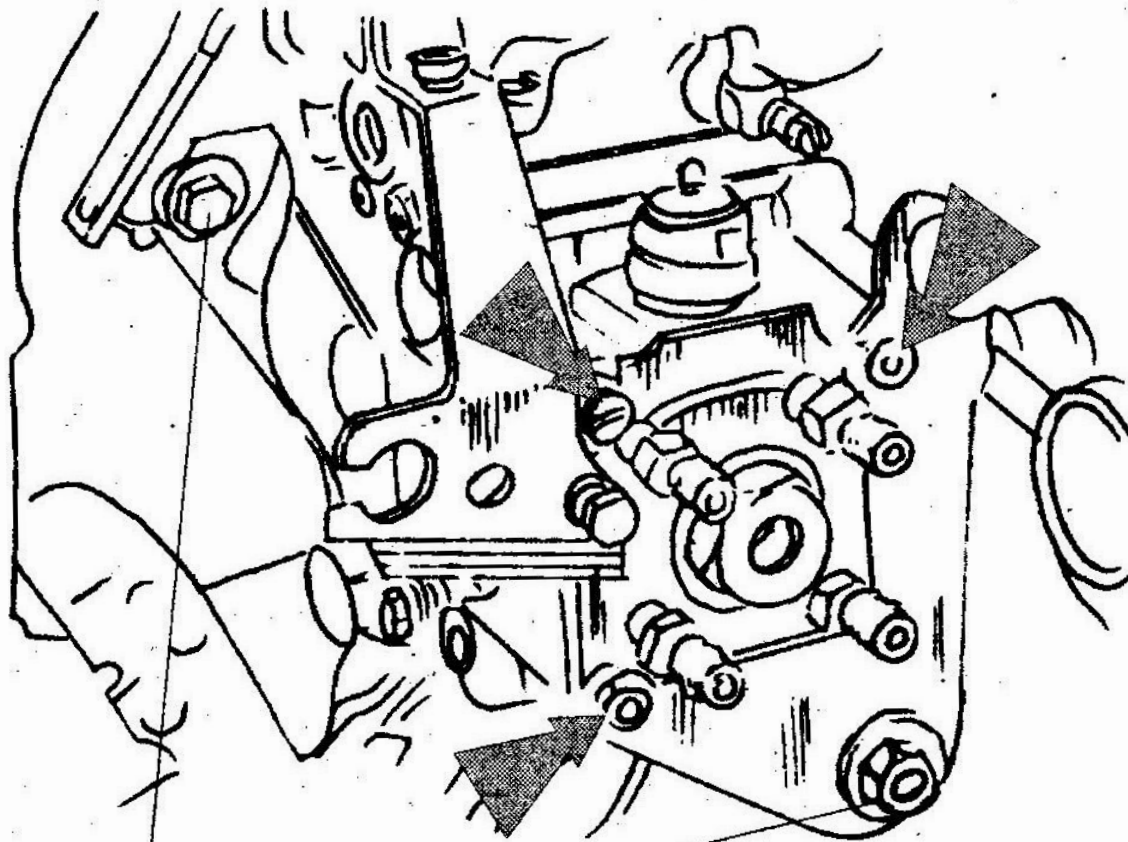
**Вращая коленвал, установите
поршень первого цилиндра в ВМТ**

**Ориентируйтесь
по установочным
знакам...**



**...либо действуйте
с помощью
установочного
штифта**

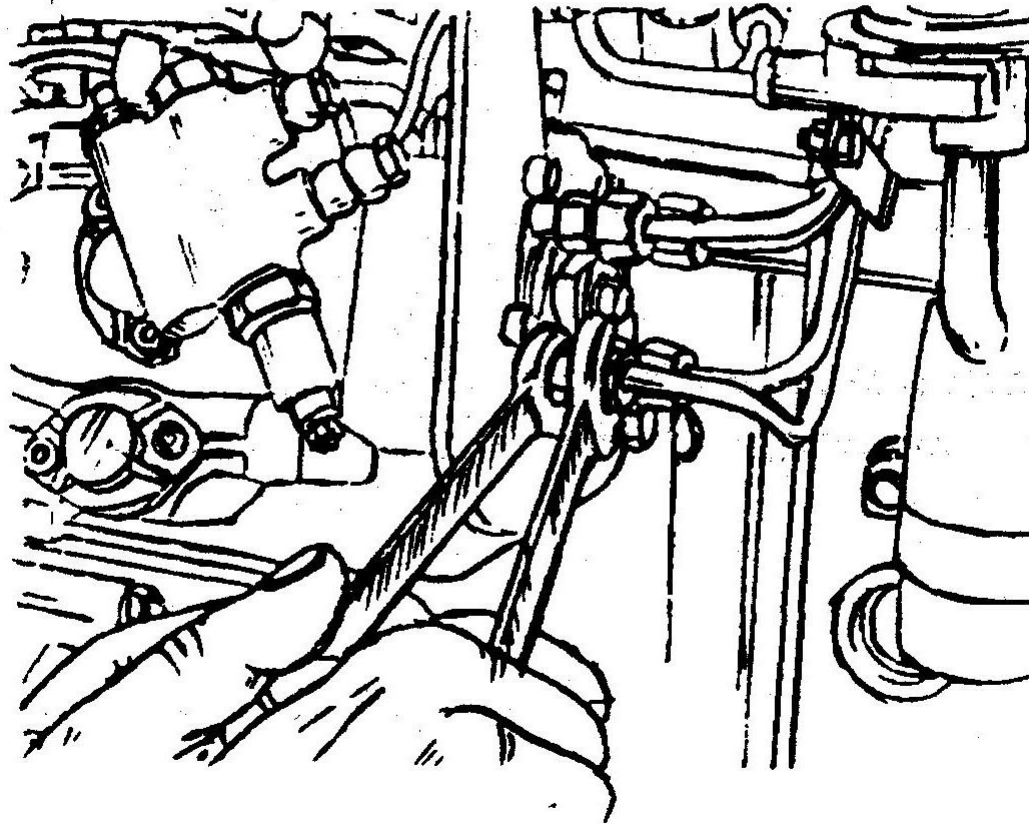
**При регулировочных работах
не трогайте креплений, указанных стрелками**



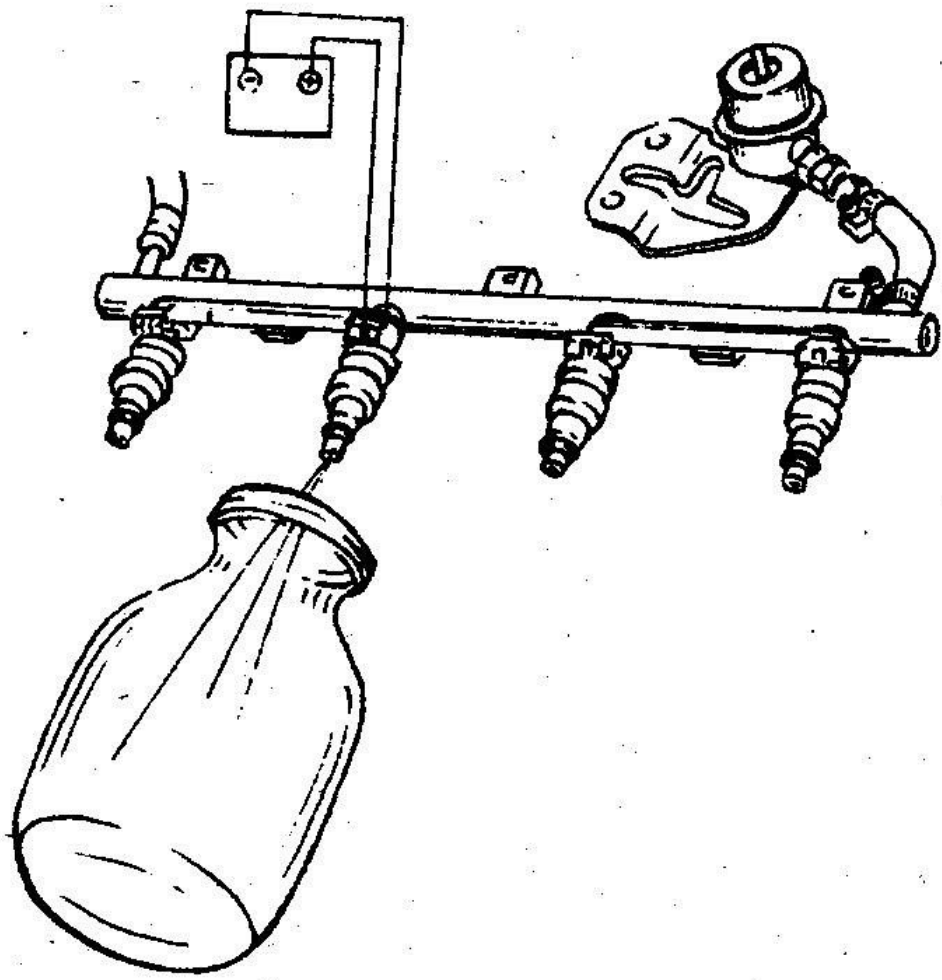
**Ослабьте болты крепления насоса
(показаны два из четырех)**

3. Проверка работы форсунок

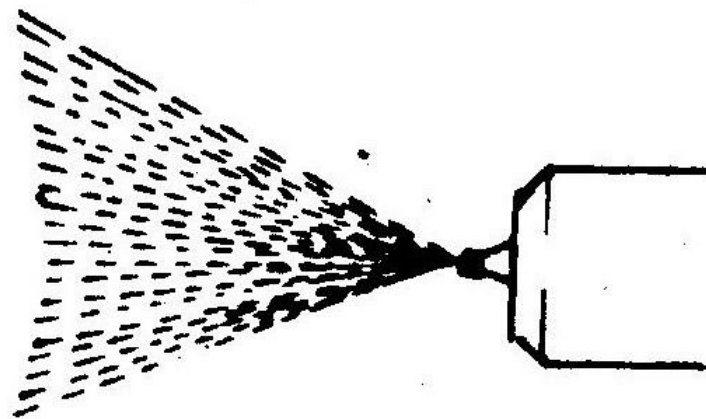
Отвертывая или затягивая накидные гайки, обеспечивайте неподвижность гаек основания. В противном случае может нарушиться герметичность трубопроводов



Проверка работоспособности форсунок

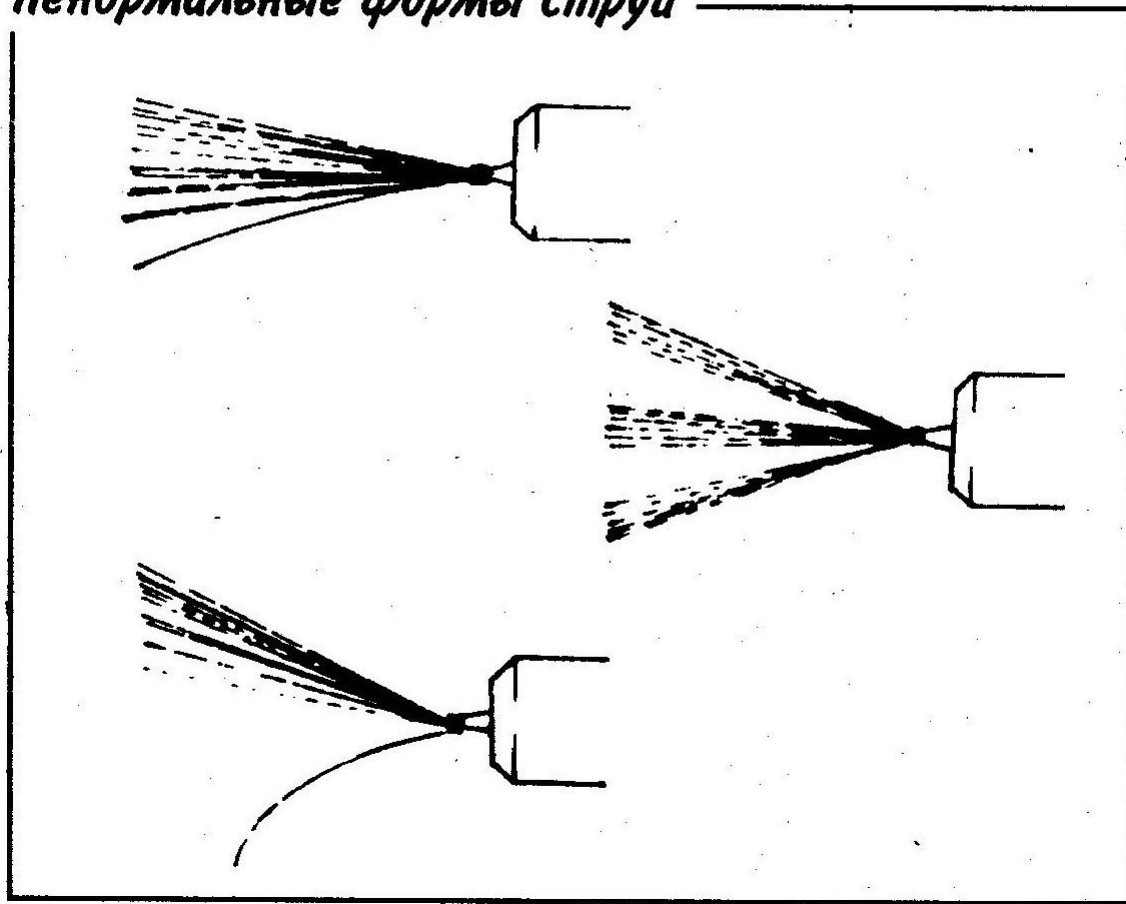


Струя должна иметь форму правильного конуса, угол распыления – составлять 30°



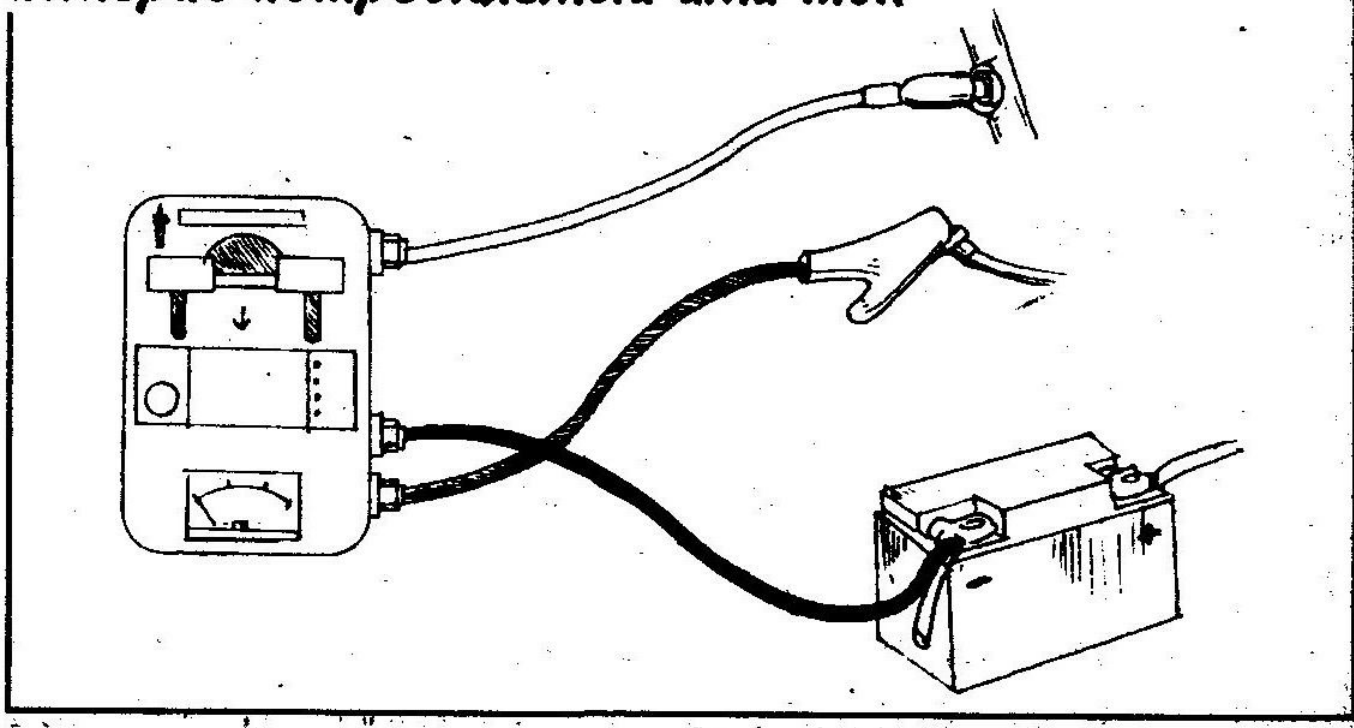
Иные формы и углы распыления указывают на загрязнение или повреждение распыляющего отверстия (исключение составляют распылители с несколькими распыляющими отверстиями, применяющиеся в двигателях с прямым впрыском).

Ненормальные формы струи

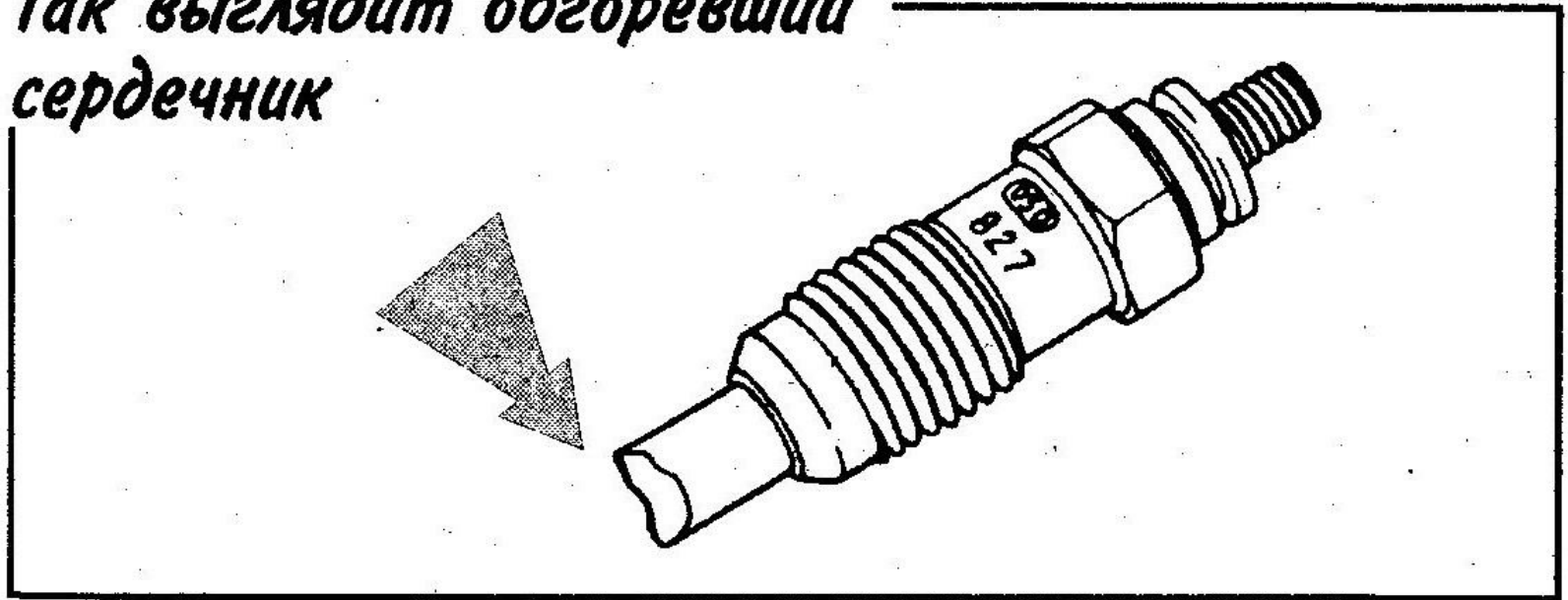


6. Проверка свечей накаливания

Свечи накаливания можно проверить также, измерив потребляемый ими ток



*Так выглядит обгоревший
сердечник*



Свечи замените, проверьте форсунки.

7. Проверка компрессии в цилиндрах (общего износа)

*Компрессометр,
установленный
в отверстие для
форсунки*

