

**Эксплуатация и техническое
обслуживание
Двигателя 8ЧСПН18/22**

**Разработал: Якушин Д.Д.
Проверил: Яковенко И.Т.**

Цель работы:

- o Целью этой работы является усовершенствование знаний и описание порядка выполнения отдельных операций управления, технического обслуживания и ремонта судового дизеля.*

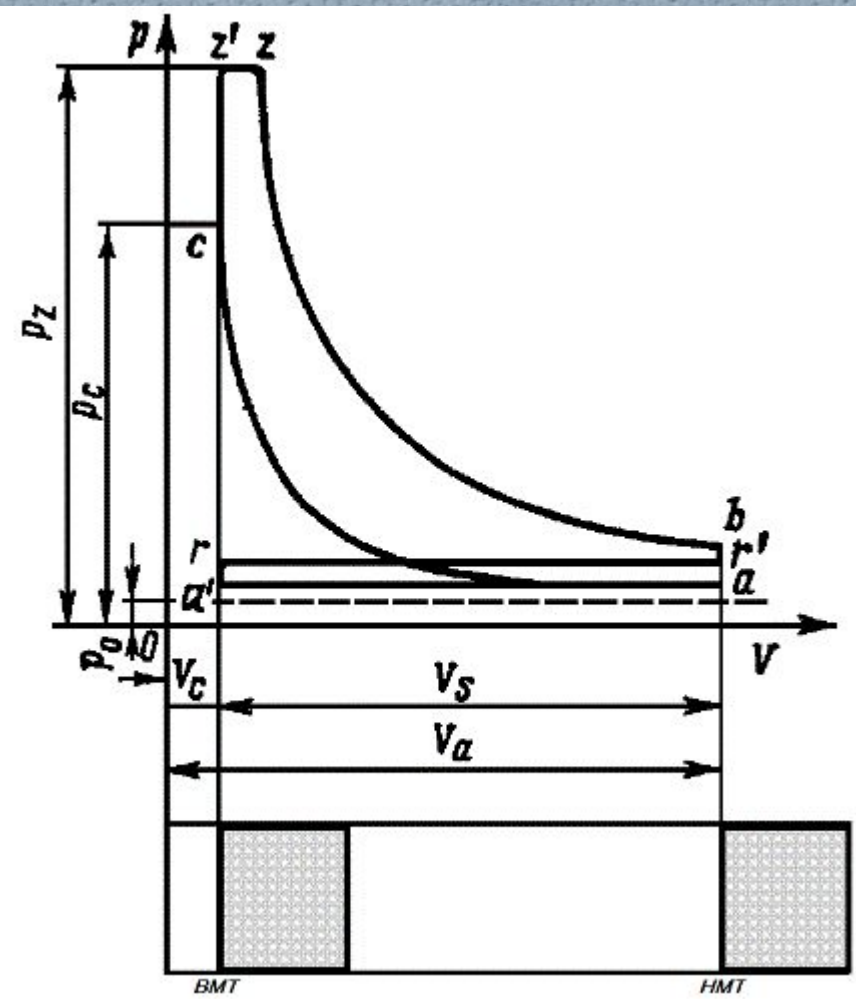
Задачи работы:

- *Технические характеристики двигателя 8ЧСПН18/22*
- *Теоретическая индикаторная диаграмма двигателя 8ЧСПН18/22*
- *Устройство механизма газораспределения двигателя 8ЧСПН18/22*
- *Анализ расхода топлива и масла за отчетный период*
- *Подготовка и ввод дизеля в действие . Общие указания
Запрещения во время работы дизеля*
- *Смешанная система набора корпуса*
- *Охрана окружающей среды*

Технические характеристики двигателя 8ЧСН18/22

| | |
|----------------------------------|-------------------------|
| ○ Мощность | 300 л.с |
| ○ Частота вращения | 4500 об/мин |
| ○ Тактность | 4 |
| ○ Диаметр цилиндра | 180 мм |
| ○ Ход поршня | 220 мм |
| ○ Число цилиндров | 8 |
| ○ Рабочий объем одного цилиндра | 5.6 л |
| ○ Степень сжатия | 12,8 |
| ○ Давление сжатия | 37 кгс/см ² |
| ○ Максимальное давление сгорания | 75 кгс/см ² |
| ○ Давление наддува | 1,5 кгс/см ² |
| ○ Норма расхода топлива | 170 г/л.с ч |
| ○ норма расхода масла | 1,5 % к расходу топлива |

Теоретическая индикаторная диаграмма двигателя 8ЧСН18/22



$a^1 a$ -впуск

ac -сжатие

$cz^1-z^1 z$ -сгорание

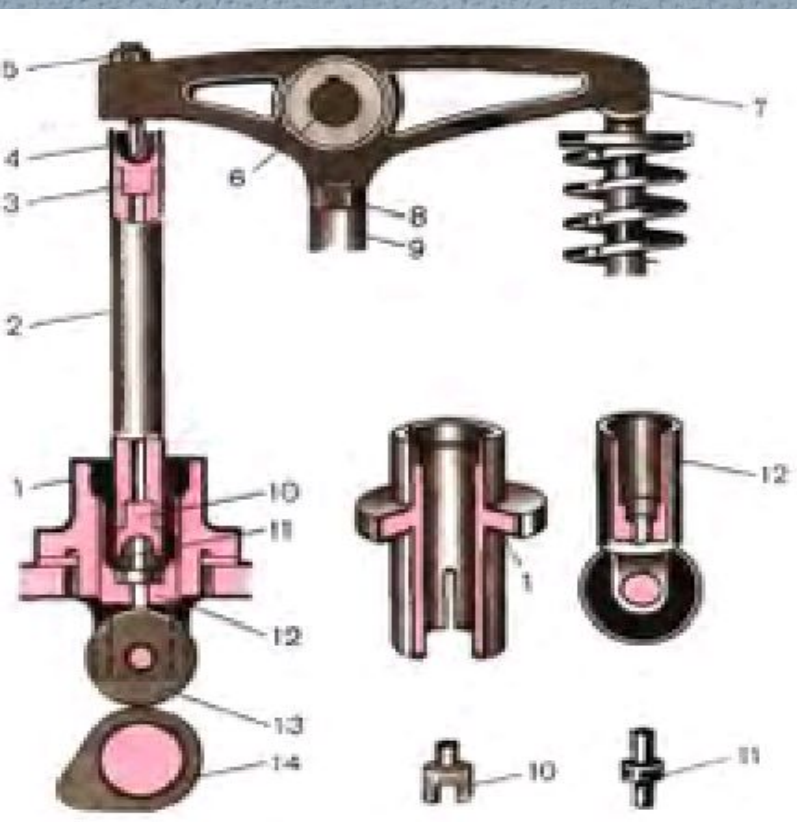
zb - расширение

br^1 -свободный выпуск

$r^1 r$ -принудительный выпуск

Теоретическая индикаторная
диаграмма двигателя 8ЧСН18/22

Устройство механизма газораспределения двигателя 8ЧСН18/22



1-Корпус толкателя 2- штанга 3- верхний наконечник 4- регулировочный винт 5- контргайка 6- ось 7- клапанный рычаг 8- гайка крепления 9- стойка 10- нижний наконечник штанги 11- упор 12- толкатель 13- ролик толкателя 14- распределительный вал.

Двигатель 8ЧСН18/22 имеет штанговый привод механизма газораспределения с нижним расположением распределительного вала

Устройство механизма газораспределения двигателя 8ЧСН18/22

Анализ расхода топлива и масла за отчетный период

1. Нормативный расход топлива определяется по формуле

$$T_{нт} = g_m t N_e 10^{-3} = 179 \times 300 \times 374 \times 10^{-3} = 20100 \text{ (кг)} \quad (1),$$

где:

g_m - норма расхода топлива (г/л.с. ч);

N_e - эффективная мощность двигателя (л.с);

t - время работы двигателя за отчетный период;

2. Нормативный расход масла определяется по формуле

$$T_{\text{нм}} = g_{\text{м}} T_{\text{нт}} / 100 = 1,7 \times 20100 / 100 = 342 \text{ (кг)} \quad (2)$$

где:

$g_{\text{м}}$ - расход масла (% к расходу топлива) данного двигателя, указан в таблице

Норм расхода топлива и масла (Приложение 3);

$T_{\text{нт}}$ - нормативный расход топлива (тонн),
определенный по формуле 1.

3. Анализ топлива использования

$$\Delta T_m = T_{нт} - T_{фм} = 20100 - 18100 = 2000 \quad (\text{кг}) \quad (3),$$

$$\Delta T_m = T_{нм} - T_{фм} = 342 - 280 = 62 \quad (\text{кг}) \quad (4)$$

где:

$T_{нт}$ - норма расхода топлива за эксплуатационный период определена по формуле (1)

$T_{фм}$ - фактический расход топлива по условиям задания;

$T_{фм-}$ норма расход масла за эксплуатационный период определена по формуле (2).

Вывод:

За отчетный период экипаж сэкономил топлива 2000 кг и 62 кг масла.

Подготовка и ввод дизеля в действие . Общие указания.

Запрещения во время работы дизеля.

1. Подготовка и ввод дизеля в действие осуществляется в соответствии с условиями эксплуатации и включает расконсервацию дизеля после ремонта или длительного отстоя, подготовку дизеля и всех его систем к пуску, пуск дизеля, прогрев и вывод дизеля на рабочий режим.

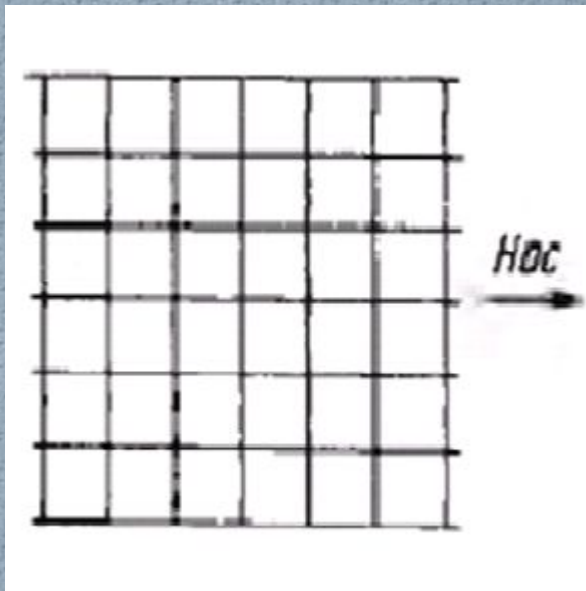
ЗАПРЕЩАЕТСЯ эксплуатация дизеля, если их техническое состояние не удовлетворяет требования правил Регистра, может привести несчастным случаям, разрушению дизеля или аварии судна.

Техническое обслуживание при выводе дизелей из эксплуатации

После вывода дизелей из эксплуатации система технического обслуживания предусматривает выполнение следующих видов работ:

подготовку дизеля к хранению в межнавигационный период, сдаче в ремонт;
оценку технического состояния узлов и деталей дизеля;
текущий ремонт (ТО N° 5 или переборка) ;
средний ремонт (полная переборка);
капитальный ремонт.

Смешанная система набора корпуса



Смешанная система набора .

Смешанную систему набора часто применяют при строительстве речных судов внутреннего плавания. В средней части корпуса судна, где действуют наибольшие изгибающие моменты, перекрытия палубы и днища изготовляют по продольной системе набора. Перекрытия же бортов, испытывающих значительные местные нагрузки, набирают по поперечной системе. Целиком по поперечной системе набора выполняют носовую и кормовую оконечности судна.

Охрана окружающей среды

Международная конвенция по предотвращению загрязнения моря с судов от 1973-78 г. официально именуемая **MARPOL 73/78**.

MARPOL 73/78- главное международное соглашение, охватывающее предотвращение загрязнения окружающей среды судами от эксплуатационных или случайных причин.

Документ представляет собой комбинацию двух соглашений, принятых в 1973 и 1978 гг. соответственно и обновляется по мере необходимости поправками и дополнениями.

Конвенция содержит инструкции, нацеленные на предотвращения и уменьшения загрязнения моря с судов как вследствие инцидентов, так и вследствие эксплуатации,

Основные положения и требования конвенции

Ответственность за последствия загрязнения окружающей среды несет «судовладелец» .

Ответственность за выполнения комплекса мероприятий по предотвращению загрязнения с судов, на судне несет «капитан судна».

Полнотой власти и полномочиями для принятия любых действий для предотвращения загрязнения с судов на судне обладает капитан.