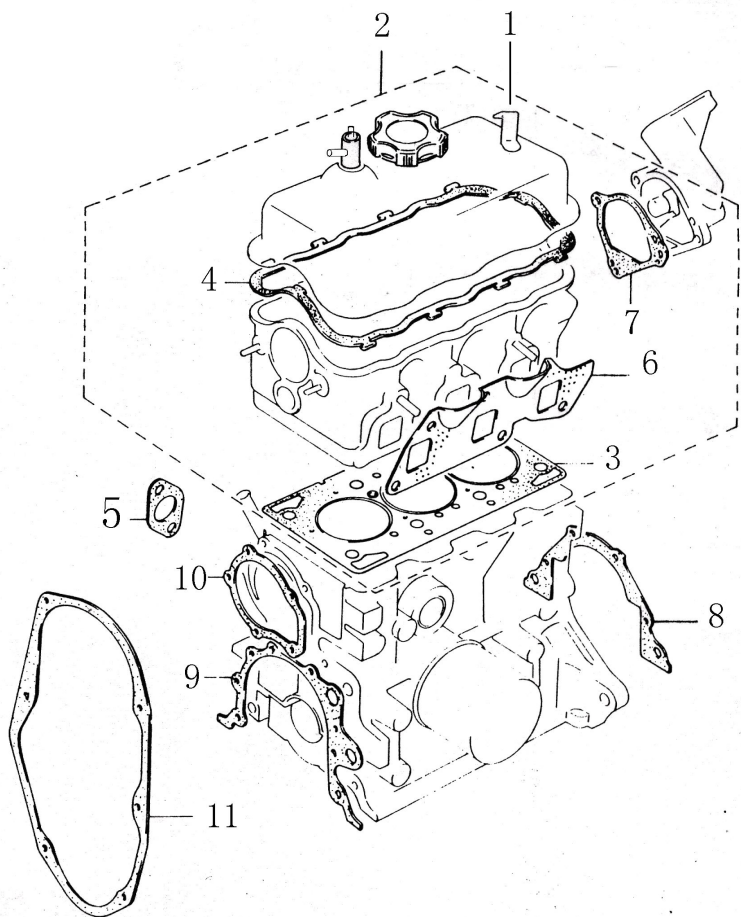


FLYER

ENGINE  
(BYD 368)

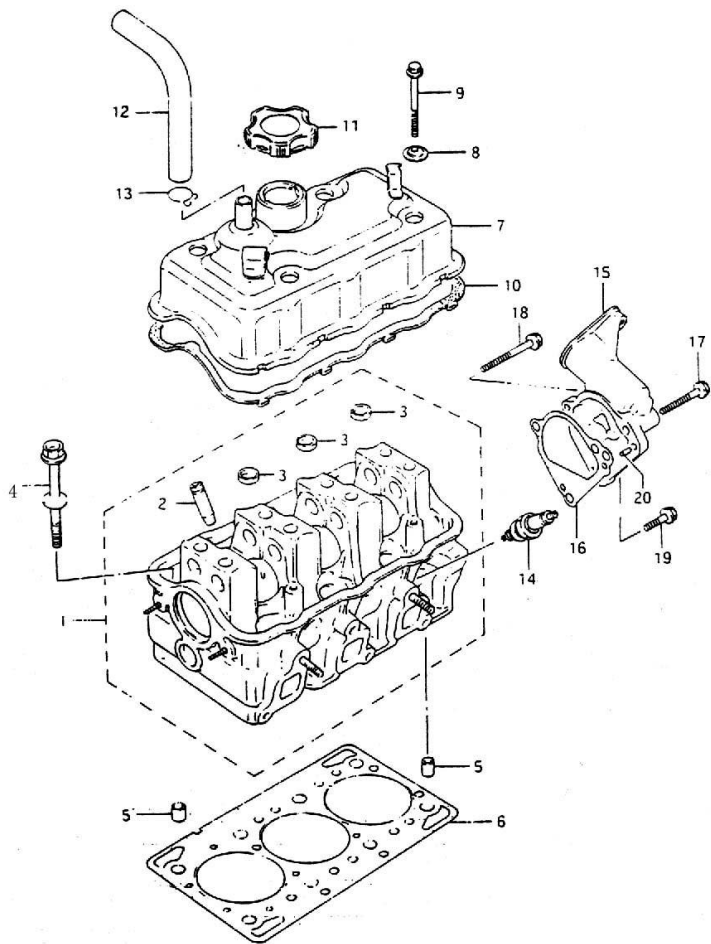
# 图1



# 图 1

序号 NO.	零件序列号 PART SERIAL NO.	零部件编 号 PART NO.	名称 PART NAME	PART NAME	数量 QTY	备注 REM.
1		BYD368QA -1003021	高压阻尼线 线卡支架	BRACKET, HIGH PRESSURE WIRE HARNES	1	
2		BYD368QA -1003131	气缸盖	CYLINDER HEAD ASSY	1	
3	01. 02. 7083 A003GNFBYD 368QA	BYD368QA -1003070	气缸垫总成	CYLINDER GASKET	1	
4	01. 02. 7083 A006GNFBYD 368QA	BYD368QA -1003116	气缸盖罩密 封垫	GASKET, COVER, CYLINDER HEAD	1	
5		BYD368QA -1303117	进水管密封 垫	GASKET, WATER INLET PIPE	1	
6		BYD368QA -1008030	排气歧管隔 热垫总成	HEAT INSULATION CUSHION, EXHAUST MANIFOLD ASSY	1	
7	12. 01. 7083 A004GNFBYD 368QA	BYD368QA -1003018	分电器座密 封垫	GASKET, SEAT, DISTRIBUTOR	1	
8	01. 05. 7083 A007GNFBYD 368QA	BYD368QA -1002121	曲轴后端盖 密封垫	SEAL GASKET, REAR END PLATE, CRANKSHAFT	1	
9		BYD368QA -1011118	机油泵密封 垫	SEAL GASKET, OIL PUMP	1	
10		BYD368QA -1307111	水泵密封垫	SEAL GASKET, WATER PUMP	1	
11		BYD368QA -1021122	前后罩壳橡 胶密封垫	SEAL GASKET	1	

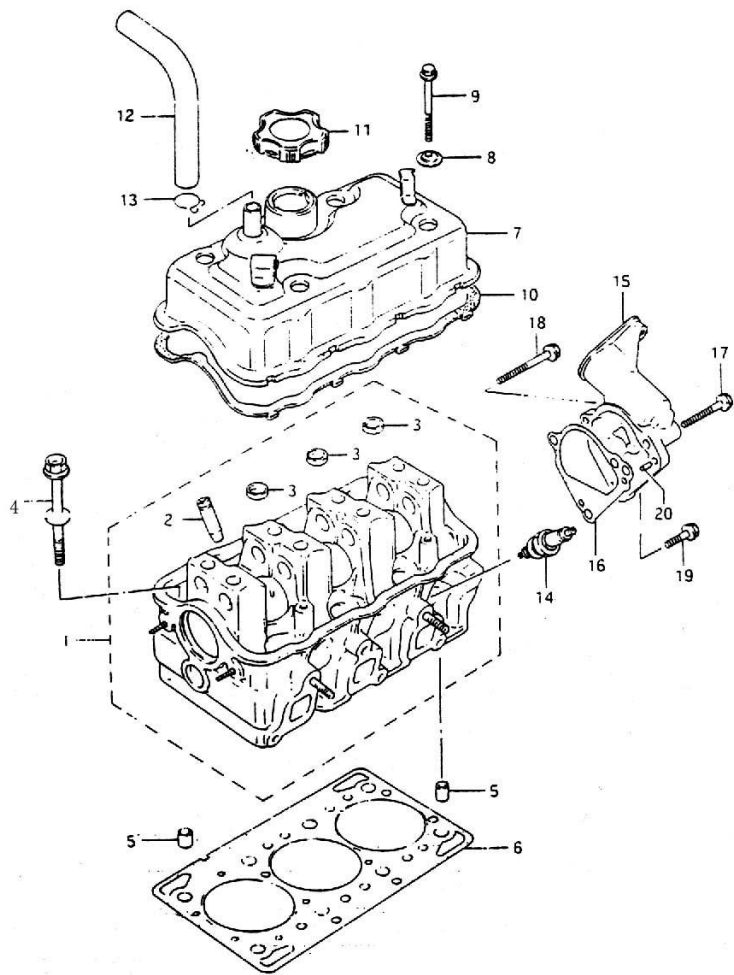
# 图2



# 图2

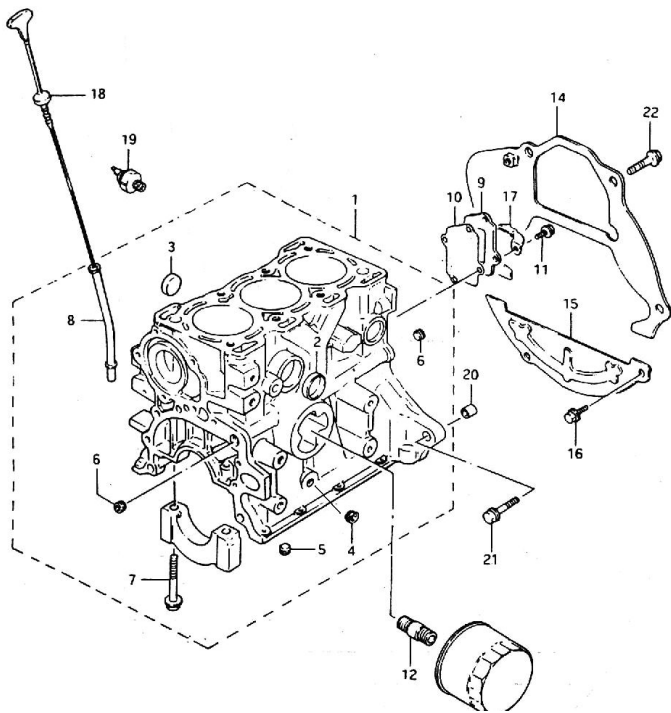
序号 NO.	零件序列号 PART SERIAL NO.	零部件编号 PART NO.	名称 PART NAME	PART NAME	数量 QTY	备注 REM 。
1	01. 02. 7083 A001GNFBYD 368QA	BYD368QA -1003020	气缸盖总成	CYLINDER HEAD ASSY	1	
2		BYD368QA -1003132	气门导管	GUIDING PIPE, VALVE	6	
3		Q72220	碗形塞片20	BOWL PLUG	4	
4	01. 02. 7083 A007GNFBYD 368QA	BYD368QA -1003123	气缸盖螺栓 M10×1.25× 87	BOLT M10×1.25×87 CYLINDER HEAD	8	
5	01. 02. 7083 A009GNFBYD 368QA	BYD368QA -1003125	气缸盖定位 销	POSITION PIN, CYLINDER HEAD	2	
6		BYD368QA -1003070	气缸垫总成	CYLINDER GASKET	4	
7	01. 02. 7083 A004GNFBYD 368QA	BYD368QA -1003100	气缸盖罩总 成	COVER, CYLINDER HEAD	4	
8	01. 02. 7083 A002GNFBYD 368QA	BYD368QA -1003060	气缸盖罩垫 圈总成	GASKET, BOLT, , COVER	4	
9		Q1840668	六角法兰面 螺栓M8×68	BOLT M8×68, COVER	4	
10	01. 02. 7083 A006GNFBYD 368QA	BYD368QA -1003116	气缸盖罩密 封垫	GASKET, COVER, CYLINDER HEAD	1	

# 图2



序号 NO.	零件序列号 PART SERIAL NO.	零部件编 号 PART NO.	名称 PART NAME	PART NAME	数量 QTY	备注 REM 。
11	01. 02. 7083 A005GNFBYD 368QA	BYD368QA -1003200	加油口盖总 成	FILLER CAP ASSY	1	
12		BYD368QA -1003162	气缸盖罩通 气管 I	VENTILATING HOSE I, COVER	1	
13		Q673B115	钢带弹性环 箍Φ11.5	SNAP RING	1	
14	12. 01. 7083 A002GNFBYD 368QA	BYD368QA -3707040	火花塞总成 F6RTC	SPARK PLUG F6RTC	3	
15	12. 01. 7083 A005GNFBYD 368QA	BYD368QA -1003019	分电器座	SEAT, DISTRIBUTOR	1	
16	12. 01. 7083 A004GNFBYD 368QA	BYD368QA -1003018	分电器座密 封垫	SEAL CUSHION, SEAT DISTRIBUTOR	1	
17		Q1840645	六角法兰面 螺栓M8×45	BOLT M8×45	1	
18		Q1840668	六角法兰面 螺栓M8×68	BOLT M8×68	1	
19		Q1840625	六角法兰面 螺栓M8×25	BOLT M8×25	1	
20		Q5210612	定位销 6m6×12	POSITION PIN	2	

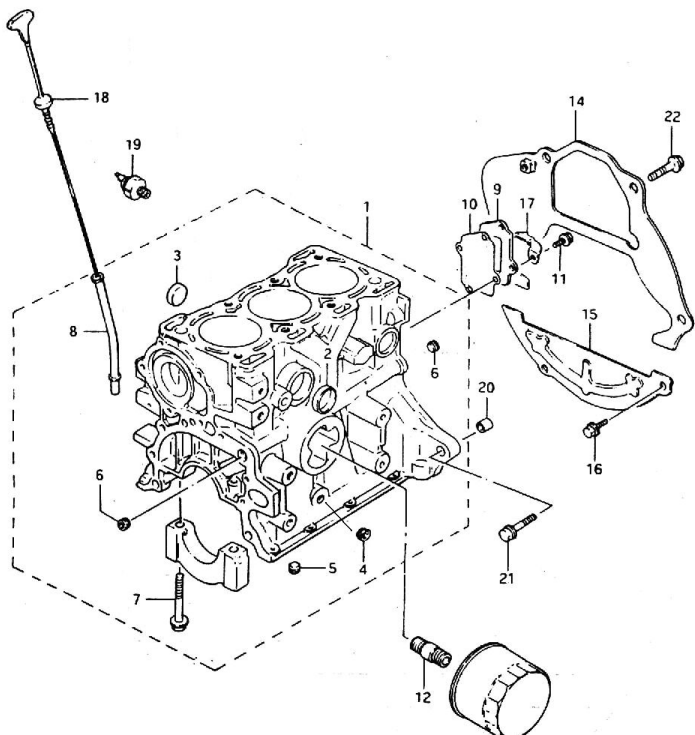
# 图3



# 图3

序号 NO.	零件序列号 PART SERIAL NO.	零部件编号 PART NO.	名称 PART NAME	PART NAME	数量 QTY	备注 REM.
1	01. 03. 7083 A001GNFBYD 368QA	BYD368QA- 1002020	气缸体总成	CYLINDER ASSY	1	
2		Q72230	碗形堵塞	BOWL PLUG	1	
3		BYD368QA- 1003115	气缸盖碗形 堵塞	BOWL PLUG, CYLINDER HEAD	1	
4		NPT1/8锥 形螺塞	锥形螺塞	CONE PLUG	1	
5		NPT1/4锥 形螺塞	锥形螺塞	CONE PLUG	1	
6		NPT1/4锥 形螺塞	锥形螺塞	CONE PLUG	2	
7		BYD368QA- 1002136	气缸体主轴 承盖螺栓	BOLT, COVER, MAIN BEARING, CYLINDER	8	
8	01. 03. 7083 A003GNFBYD 368QA	BYD368QA- 1002111	油位计导管	PIPE, FUEL LEVEL RULER	1	
9	01. 03. 7083 A004GNFBYD 368QA	BYD368QA- 1002122	封水端盖	COVER	1	
10		BYD368QA- 1002123	封水端盖密 封垫	GASKET, COVER	1	
11		Q1840610	六角法兰面 螺栓M6×10	BOLT M6×10	4	

# 图3



序号 NO.	零件序列号 PART SERIAL NO.	零部件编 号 PART NO.	名称 PART NAME	PART NAME	数量 QTY	备注 REM.
12	01. 03. 708 3A008GNFB YD368QA	BYD368Q A1017111	机油滤清器连接 管	CONNECTING PIPE, OIL FILTER	1	
13	01. 03. 708 3A007GNFB YD368QA	BYD368Q A1017020	机油滤清器总成	OIL FILTER ASSY	1	
14	01. 03. 708 3A010GNFB YD368QA	BYD368Q A1601040	离合器壳上隔板 总成	UPPER PLATE ASSY, HOUSING, CLUTCH	1	
15	01. 03. 708 3A011GNFB YD368QA	BYD368Q A1601121	离合器壳下隔板	LOWER PLATE ASSY, HOUSING, CLUTCH	1	
16		GB/T 27- 1988	铰制孔用螺栓 M8×20	BOLT M8×20	2	
17		BYD368Q A1002124	正时指针支架	BRACKET, TIMING NEEDLE	1	
18	01. 03. 708 3A002GNFB YD368QA	BYD368Q A1002050	油位计总成	FUEL LEVEL RULER ASSY	1	
19	01. 11. 708 3A004GNFB YD368QA	BYD368Q A3611030	机油压力报警器 总成	OIL PRESSURE WARNER ASSY	1	
20		BYD368Q A1003125	气缸盖定位销	POSITION PIN, CYLINDERHEAD	2	
21		Q1841045	六角法兰面螺栓 M10×1.25×40	BOLT M10×1.25×40	2	
22		Q1841040	六角法兰面螺栓 M10×1.25×40	BOLT M10×1.25×40	1	

# 图4

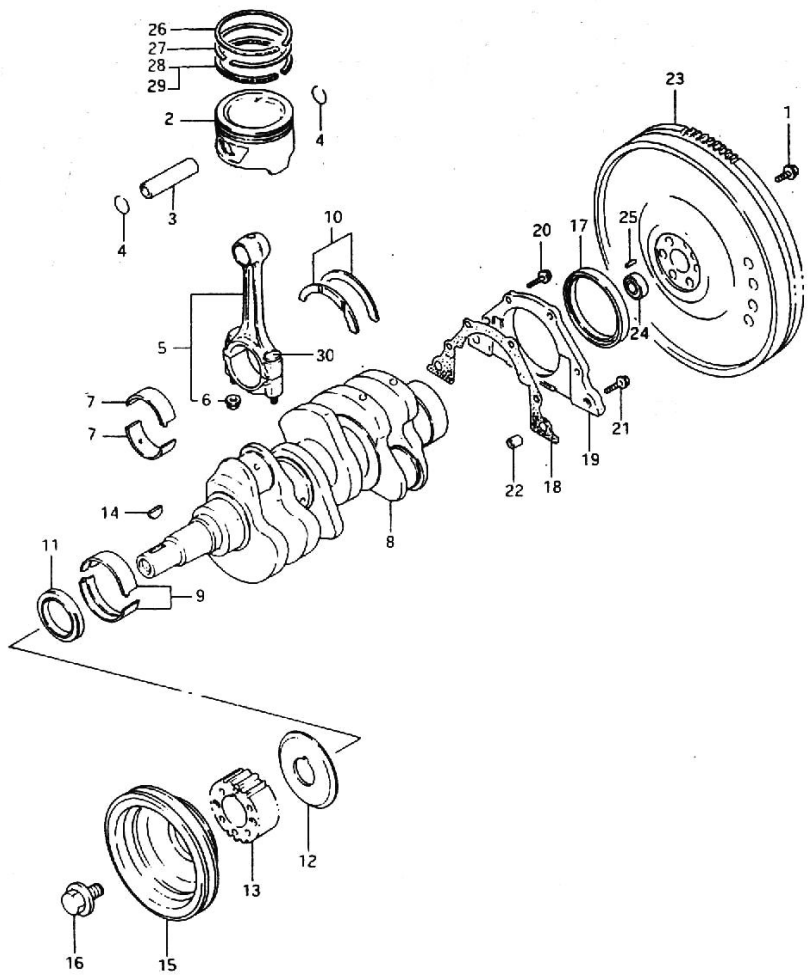
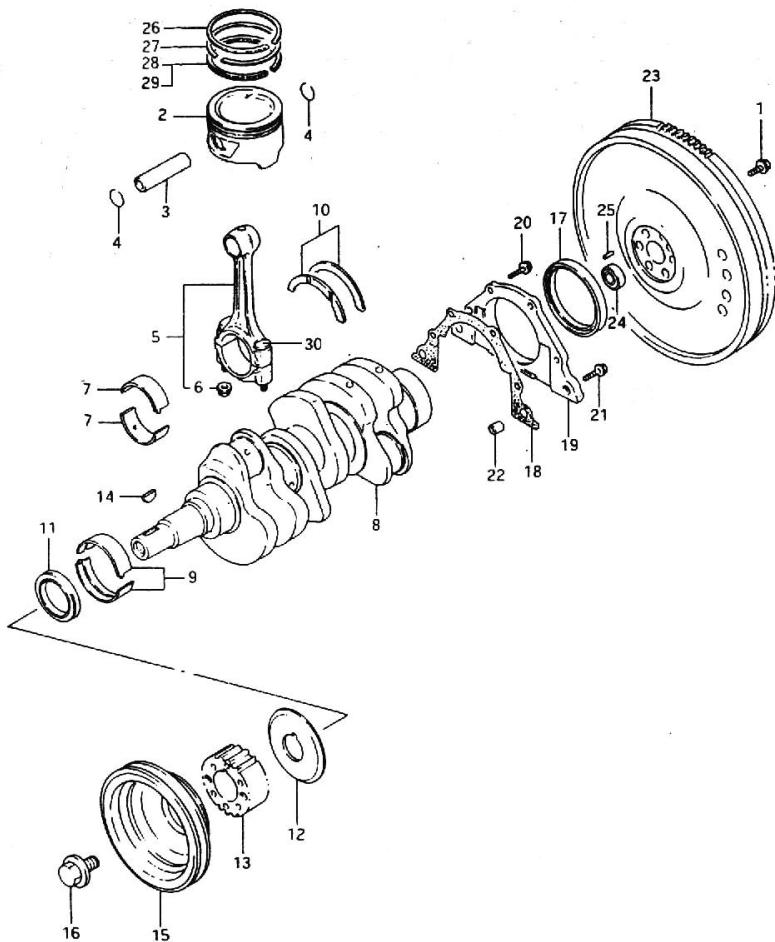


图4						
序号	零件序列号	零部件编号	名称		数量	备注
NO.	PART SERIAL NO.	PART NO.	PART NAME	PART NAME	QTY	REM.
1	01. 05. 70 83A016GN FBYD368QA	BYD368QA -1005114	飞轮螺栓	BOLT, FLYW HEEL	6	
2	01. 05. 708 3A009GNFB YD368QA	BYD368QA -1004111	活塞	PISTION	3	
3	01. 05. 708 3A012GNFB YD368QA	BYD368QA -1004115	活塞销	PISTION PIN	3	
4	01. 05. 708 3A011GNFB YD368QA	BYD368QA -1004114	活塞销卡 环	SNAP RING, PISTION PIN	6	
5	01. 05. 708 3A008GNFB YD368QA	BYD368QA -1004020	连杆组件	CONNECTING ROD ASSY	3	
6		BYD368QA -1004131	连杆螺母	NUT, CONNECTING ROD	6	
7	01. 05. 708 3A005GNFB YD368QA	BYD368QA -1004121	连杆轴瓦	BREARING, CONNECTING ROD	6	
8	01. 05. 708 3A015GNFB YD368QA	BYD368QA -1005111	曲轴	CRANKSHAFT	1	
9	01. 05. 708 3A004GNFB YD368QA	BYD368QA -1002113	主轴瓦	MAIN BEARING, SHAFT	8	
10	01. 05. 708 3A003GNFB YD368QA	BYD368QA -1002112	曲轴止推 片	ANTI-THRUST SHELL, CRANKSHAFT	2	

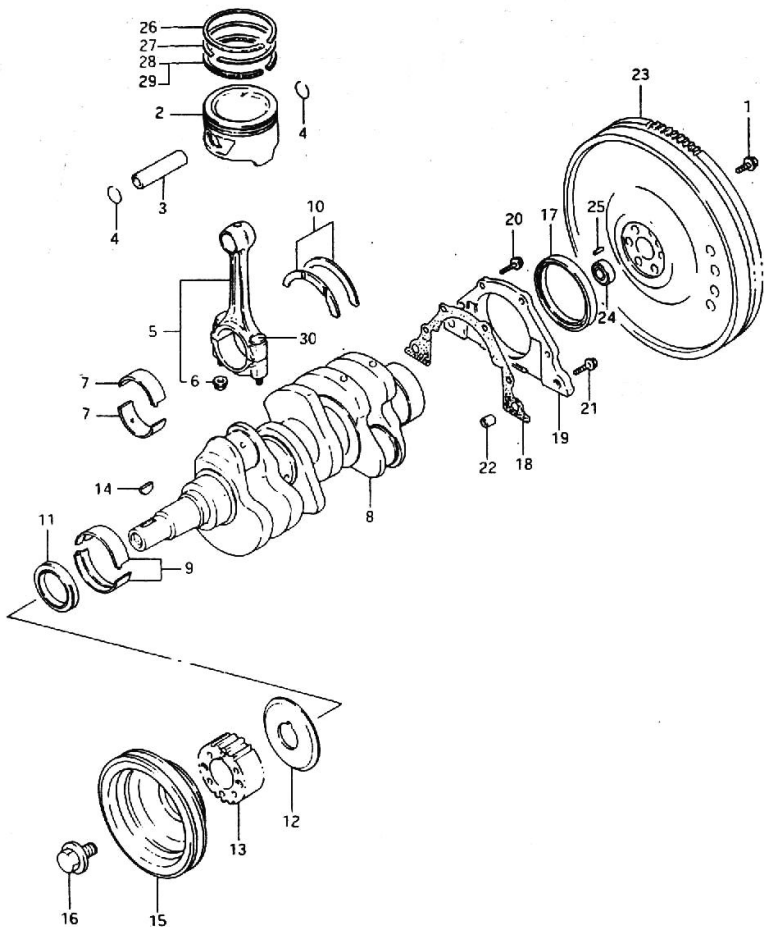
# 图4



序号 NO.	零件序列号 PART SERIAL NO.	零部件编号 PART NO.	名称 PART NAME	名称 PART NAME	数量 QTY	备注 REM.
11	01. 05. 7083 A001GNFBYD 368QA	BYD368QA -1002030	曲轴前油封 总成	FRONT OIL SEAL ASSY, CRANKSHAFT	1	
12		BYD368QA -1021104	正时皮带档 片	SHIELD, TIMING BELT	1	
13	01. 09. 7083 A007GNFBYD 368QA	BYD368QA -1021103	曲轴正时皮 带轮	TIMING PYLLEY, CRANKSHAFT	1	
14		Q5500519	半圆键5×19	KEY 5×19	1	
15	01. 05. 7083 A024GNFBYD 368QA	BYD368QA -1025115	主动三角皮 带轮	V-SHAPE BELT	1	
16		Q151B1225	六角头螺栓 M12×1.25× 25	BOLT M12×1.25×25	1	
17	01. 05. 7083 A002GNFBYD 368QA	BYD368QA -1002040	曲轴后油封 总成	REAR OIL SEAL ASSY, CRANKSHAFT	1	
18		BYD368QA -1002121	曲轴后端盖 密封垫	SEAL GASKET, REAR END PLATE, CRANKSHAFT	1	
19	01. 05. 7083 A006GNFBYD 368QA	BYD368QA -1002116	曲轴后端盖	REAR END PLATE, CRANKSHAFT	1	
20		Q1840620	六角法兰面 螺栓M6×20	BOLT M6	4	

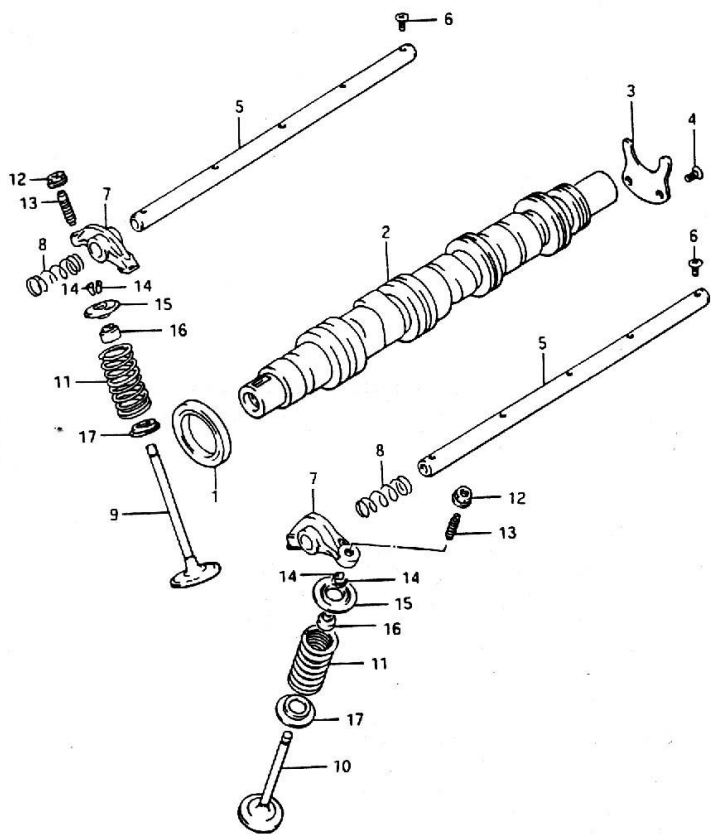


# 图4



序号 NO.	零件序列号 PART SERIAL NO.	零部件编号 PART NO.	名称 PART NAME	名称 PART NAME	数量 QTY	备注 REM.
21		Q1840625	六角法兰面 螺栓M6×25	BOLT M6×25	2	
22	01.05.7083 A023GNFBYD 368QA	BYD368QA -1011119	定位套 Φ9×10	POSITION JACKET Φ9 ×10	2	
23	01.05.7083 A014GNFBYD 368QA	BYD368QA -1005020	飞轮齿圈总 成	GEAR RING ASSY, FLYWHEEL	1	
24		GB/T 276- 1994	滚动轴承 6000-2Z	ROLLING BEARING 6000-2Z	1	
25		Q5210612	定位销 6m6×12	POSITON PIN	1	
26	01.05.7083 A010GNFBYD 368QA	BYD368QA -1004112	第一道气环	FIRST AIR PISTON RING	3	
27	01.05.7083 A010GNFBYD 368QA	BYD368QA -1004113	第二道气环	SECOND AIR PISTON RING	3	
28	01.05.7083 A010GNFBYD 368QA	BYD368QA -1004211	刮油环	OIL PISTON RING	6	
29	01.05.7083 A010GNFBYD 368QA	BYD368QA -1004212	衬环	INNER RING	3	
30		BYD368QA -1004132	连杆螺栓	BOLT, CONNECTIN G ROD	6	

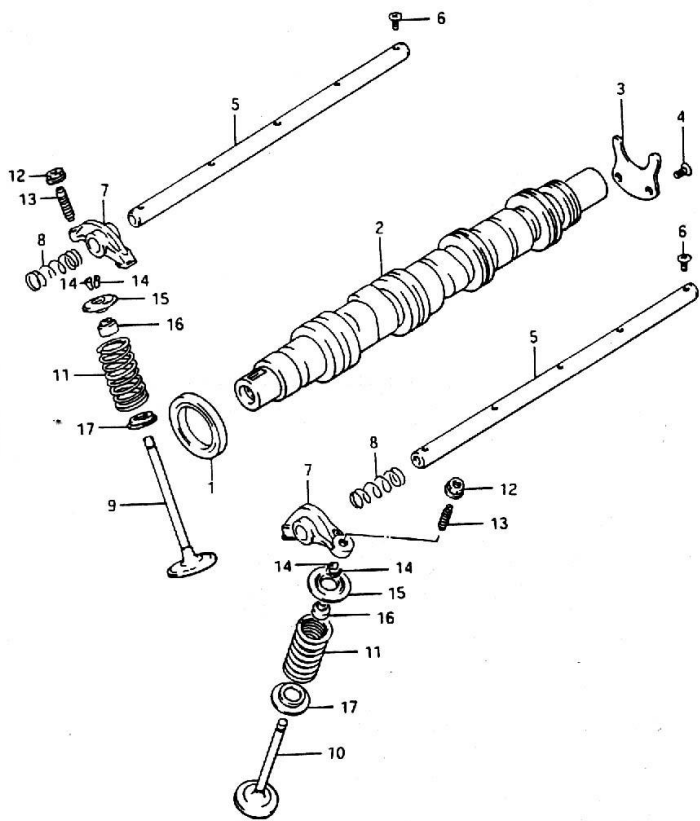
# 图5



# 图5

序号 NO.	零件序列号 PART SERIAL NO.	零部件编号 PART NO.	名称 PART NAME	名称 PART NAME	数量 QTY	备注 REM.
1		BYD368QA-1003090	凸轮轴前油封总成	FRONT OIL SEAL ASSY, CAMSHAFT	1	
2	01.06.7083 A012GNFBY D368QA	BYD368QA-1006020	凸轮轴总成	CAMSHAFT ASSY	1	
3	01.06.7083 A013GNFBY D368QA	BYD368QA-1006114	凸轮轴止推板	ANTI-THRUST SHELL, CAMSHAFT	1	
4		Q2540612	十字沉头螺钉M6×12-8.8	SCREW M6×12-8.8	2	
5	01.06.7083 A010GNFBY D368QA	BYD368QA-1003141	摇臂轴	SHAFT, ROCKER	2	
6		Q2540616	十字沉头螺钉M6×16-8.8	SCREW M6×16-8.8	8	
7	01.06.7083 A001GNFBYD 368QA	BYD368QA-1003050	摇臂	ROCKER	6	
8		BYD368QA-1003017	摇臂轴弹簧	SPRING, SHAFT, ROCKER	6	
9	01.06.7083 A007GNFBY D368QA	BYD368QA-1003015	进气门	INTAKE VALVE	3	
10	01.06.7083 A008GNFBY D368QA	BYD368QA-1003016	排气门	EXHAUST VALVE	3	

# 图5



序号 NO.	零件序列号 PART SERIAL NO.	零部件编号 PART NO.	名称 PART NAME	名称 PART NAME	数量 QTY	备注 REM.
11	01. 06. 7083 A004GNFBYD 368QA	BYD368QA-1 003012	气门弹簧	SPRING, VALVE	6	
12		BYD368QA-1 003153	摇臂调整螺母	ADJUSTING NUT, ROCKER	6	
13		BYD368QA-1 003152	摇臂调整螺钉	ADJUSTING SCREW, ROCKER	6	
14	01. 06. 7083 A006GNFBYD 368QA	BYD368QA-1 003014	气门锥形锁块	CONE LOCKED BLOCK	12	
15	01. 06. 7083 A005GNFBYD 368QA	BYD368QA-1 003013	气门弹簧座	SEAT, VALVE SPRING	6	
16	01. 06. 7083 A002GNFBYD 368QA	BYD368QA-1 003080	气门油封总成	OIL SEAL ASSY, VALVE	6	
17	01. 06. 7083 A003GNFBYD 368QA	BYD368QA-1 003011	气门弹簧底座	BOTTOM SEAT, VALVE SPRING	6	

# 图6

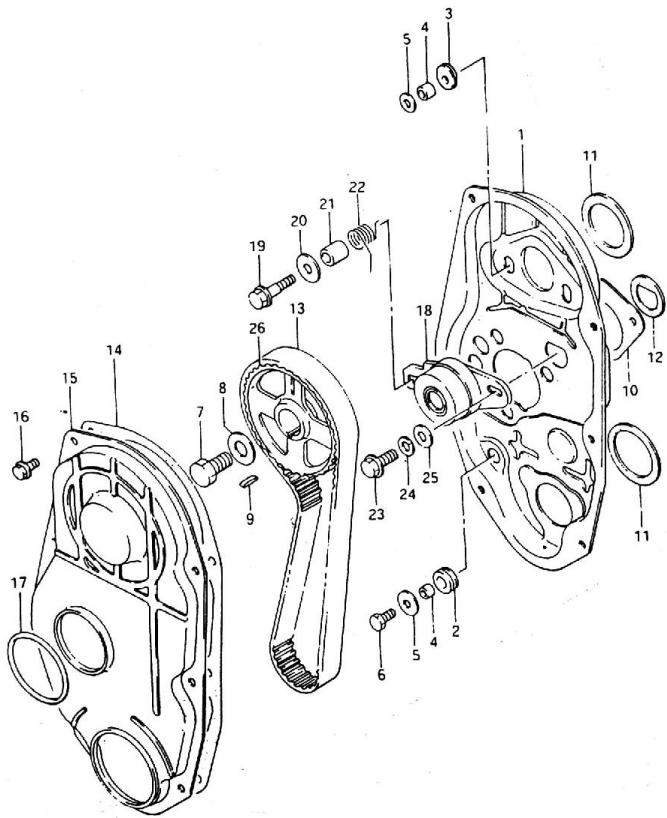
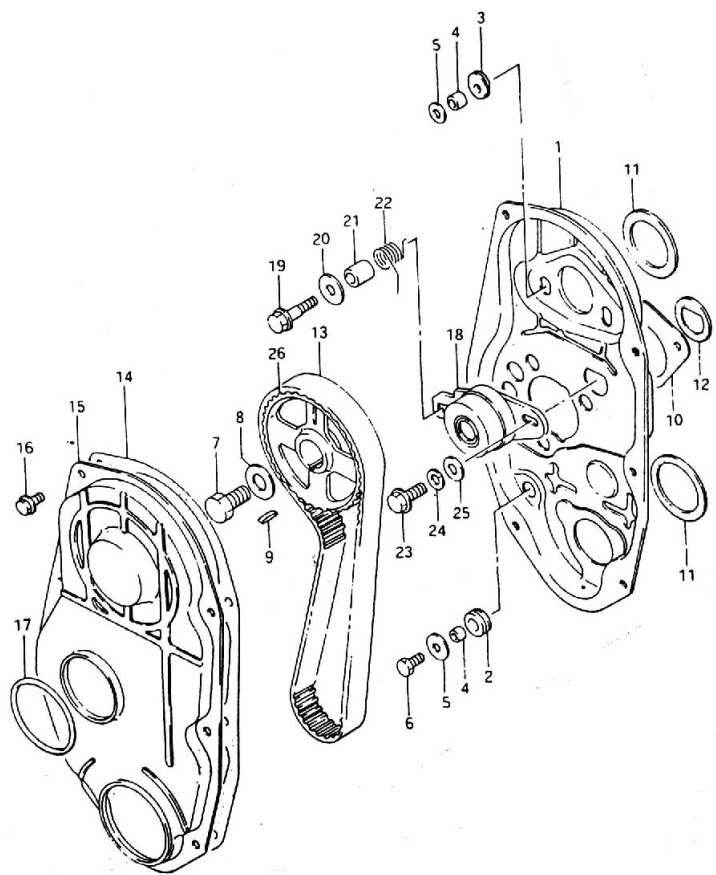


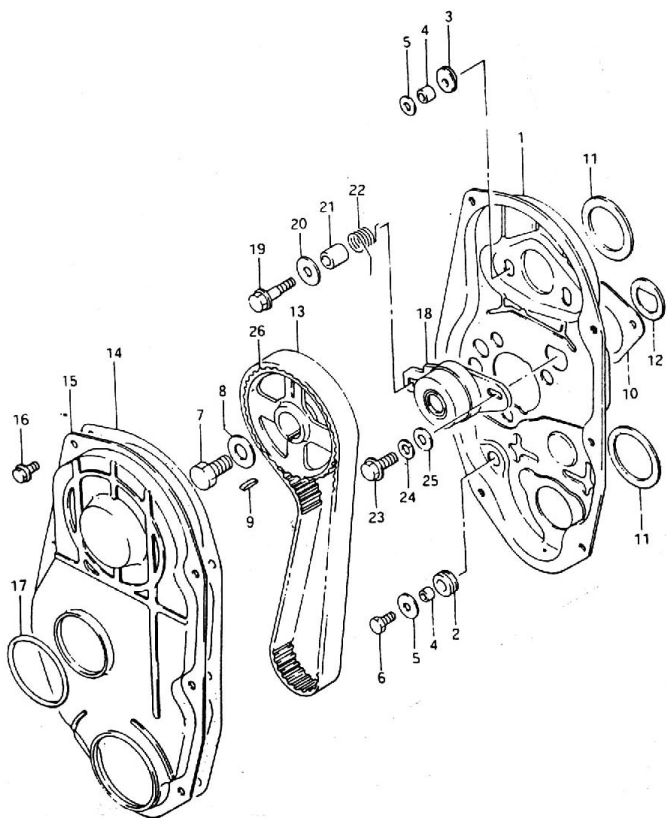
图6						
序号 NO.	零件序列号 PART SERIAL NO.	零部件编号 PART NO.	名称 PART NAME	PART NAME	数量 QTY	备注 REM.
1	01. 09. 7083A 003GNFBYD36 8QA	BYD368QA-10 21030	后罩壳总成	REAR SHIELD ASSY	1	
2		BYD368QA-10 21117	后罩壳橡胶圆 垫圈	WASHER 1	2	
3		BYD368QA-10 21123	后罩壳橡胶垫 圈	WASHER 2	2	
4		BYD368QA-10 21127	衬套	BUSH	4	
5		Q40206	垫圈6-140HV	GASKET 6-140HV	2	
6		Q150B0620	六角头螺栓 M6×20	BOLT M6×20	4	
7		Q151B1225	六角头螺栓 M12×1.25×2 5	BOLT M12×1.25×25	1	
8		BYD368QA-10 21102	凸轮轴正时皮 带轮垫圈	WASHER, TIMING PULLEY, CAMSHAFT	1	
9		Q5500519	半圆键5×19	KEY 5×19	1	
10		BYD368QA-10 21126	后罩壳海绵胶 圈 II	ROBBER RING II	1	

# 图6



序号 NO.	零件序列号 PART SERIAL NO.	零部件编号 PART NO.	名称 PART NAME	PART NAME	数量 QTY	备注 REM.
11		BYD368Q A-1021119	后罩壳海绵 胶圈	ROBBER RING	2	
12		BYD368Q A-1021124	后罩壳海绵 胶圈 I	ROBBER RING I	1	
13	01. 09. 7083 A002GNFBY D368QA	BYD368Q A-1021020	正时皮带	TIMING BELT	1	
14		BYD368Q A-1021122	前后罩壳橡 胶密封垫	SEAL GASKET	1	
15	01. 09. 7083 A012GNFBY D368QA	BYD368Q A-1021113	正时前罩壳	FRONT COVER, TIMING PULLEY	1	
16		Q1840610	六角法兰面 螺栓M6×10	BOLT M6×10	6	
17		BYD368Q A-1021129	前罩盖档圈	RETAINING RING, FRONT COVER	1	
18	01. 09. 7083 A004GNFBY D368QA	BYD368Q A-1021040	张紧轮总成	TENTION PULLEY ASSY.	1	
19		Q1840840	六角法兰面 螺栓M8×40	BOLT M8×40	1	
20		BYD368Q A-1021107	扭簧垫圈	WASHER, SPRING	1	

# 图6



序号 NO.	零件序列号 PART SERIAL NO.	零部件编号 PART NO.	名称 PART NAME	名称 PART NAME	数量 QTY	备注 REMARK
21		BYD368Q A-1021106	扭簧衬套	BUSH, SPRING	1	
22	01.09.708 3A009GNFB YD368QA	BYD368Q A-1021105	张紧轮扭簧	SPRING, TENSION PULLEY	1	
23		Q1840825	六角法兰面 M8×25	BOLT M8×25	1	
24		Q40308	弹簧垫圈8	SPRING WASHER 8	1	
25		Q40208	垫圈8-140HV	WASHER 8- 140HV	1	
26	01.09.708 3A005GNFB YD368QA	BYD368Q A-1021101	凸轮轴正时 皮带轮	TIMING PULLEY, CAMSHAFT	1	

# 图7

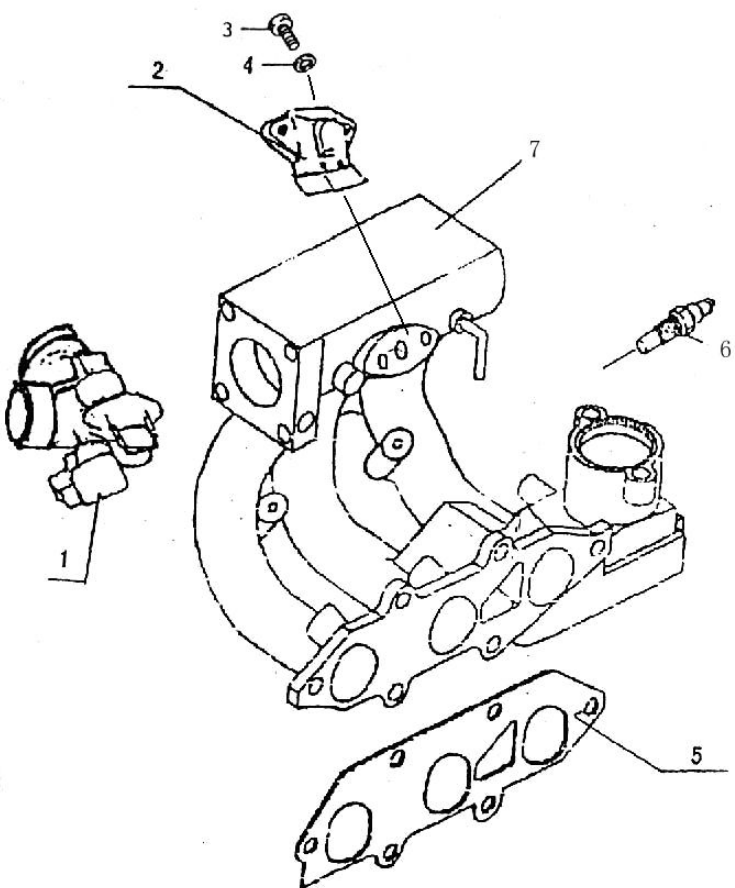
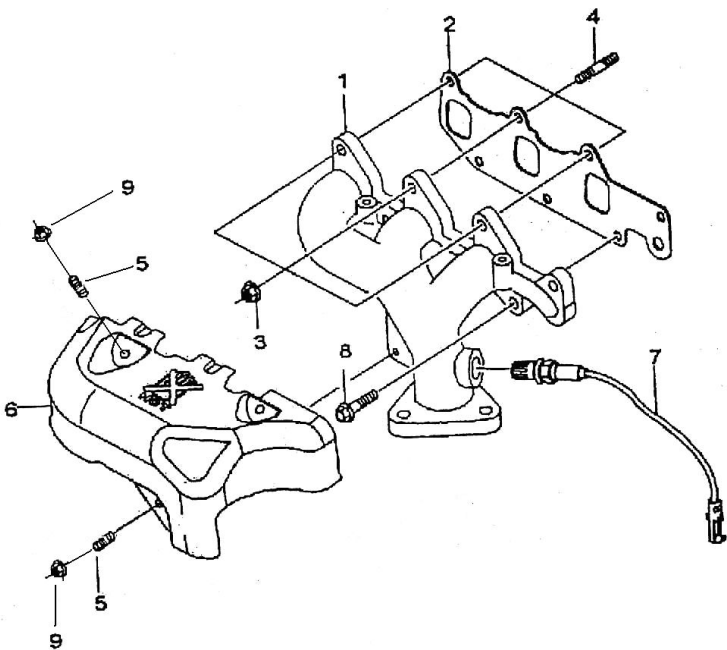


图7						
序号	零件序列号	零部件编号	名称		数量	备注
NO.	PART SERIAL NO.	PART NO.	PART NAME	PART NAME	QTY	REM.
1	01.08.7083 A016GNFBYD 368QA	BYD368QA- 1132020	节气门体总成	THROTTLE ASSY	1	
2	01.11.7083 A007GNFBYD 368QA	BYD368QA- 3611080	进气压力温度传感器	INTAKE PRESSURE/TE MPERATURE SENSOR	1	
3		Q150B0616	六角头螺栓 M6×16	BOLT M6×16	2	
4		Q40106	垫圈6	WASHER 6	2	
5	01.08.7083 A007GNFBYD 368QA	BYD368QA- 1008125	进气歧管密封垫	SEAL GASKET, INTAKE MANIFOLD	1	
6	01.11.7083 A005GNFBYD 368QA	BYD368QA- 3611040	水温传感器1	WATER TEMPERATU RE SENSOR 1	1	
7	01.08.7083 A003GNFBYD 368QA	BYD368QA- 1008040	进气歧管总成	INTAKE MANIFOLD ASSY	1	

# 图8

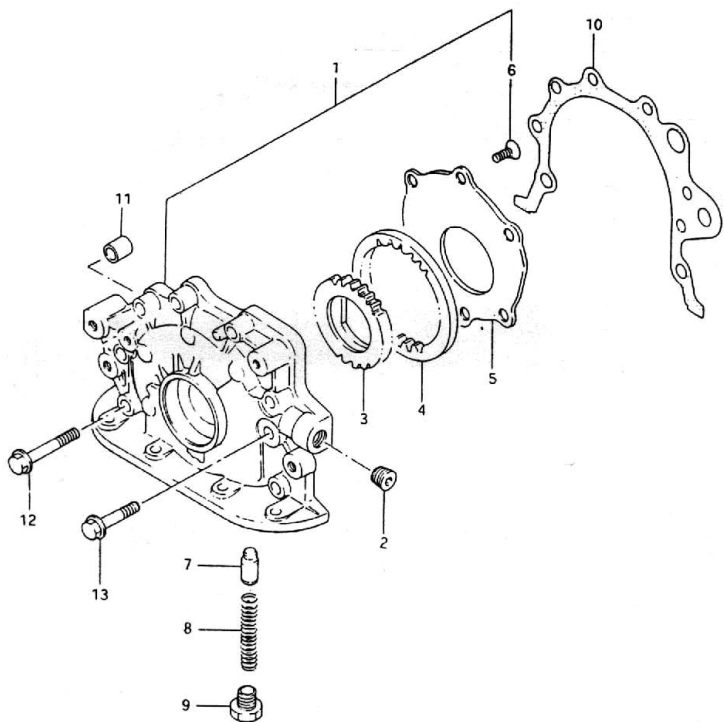


## 图8

序号 NO.	零件序列号 PART SERIAL NO.	零部件编号 PART NO.	名称 PART NAME	PART NAME	数量 QTY	备注 REM.
1	01. 08. 7083 A001GNFBY D368QA	BYD368QA -1008020	排气歧管	MANIFOLD	1	
2	01. 08. 7083 A002GNFBY D368QA	BYD368QA -1008030	排气歧管隔 热垫	HEAT INSULATION CUSHION, EXHAUST MANIFOLD	1	
3		Q340B08	螺母 M8	NUT M8	3	
4		Q1200825	双头螺柱 M8×25	STUD M8×25	3	
5		GB/T 901-1988	双头螺柱 M6×12	STUD M6×12	3	
6	01. 08. 7083 A010GNFBY D368QA	BYD368QA -1008134	排气歧管隔 热罩	HEAT INSULATION SHELL, EXHAUST MANIFOLD	1	
7	01. 11. 7083 A003GNFBYD 368QA	BYD368QA -3611020	氧传感器	OXYGEN SENSOR	1	
8		Q1840610	六角法兰面 螺栓M6×10	BOLT M6×10	4	
9		Q340B06	螺母 M6	NUT M6	3	



# 图9



# 图9

序号 NO.	零件序列号 PART SERIAL NO.	零部件编号 PART NO.	名称 PART NAME	PART NAME	数量 QTY	备注 REM.
1	01. 05. 7083 A021GNFBY D368QA	BYD368QA -1011020	机油泵总成	OIL PUMP ASSY	1	
2		Q61902	NPT1/4锥形螺塞	CONE PLUG	1	
3		BYD368QA -1011125	内转子	INNER ROTOR	1	
4		BYD368QA -1011126	外转子	OUTER ROTOR	1	
5		BYD368QA -1011124	泵盖	COVER, OIL PUMP	1	
6		Q2540612	十字沉头螺钉 M6×12-8.8	SCREW M6×12- 8.8	6	
7		BYD368QA -1011121	限压阀	PRESSURE LIMITED VALVE	1	
8		BYD368QA -1011122	限压阀弹簧	SPRING, PRESSURE LIMITED VALVE	1	
9		BYD368QA -1011128	限压阀座	SEAT, PRESSURE LIMITED VALVE	1	
10	01. 05. 7083 A022GNFBY D368QA	BYD368QA -1011118	机油泵密封垫	SEAL GASKET, OIL PUMP	1	
11	01. 05. 7083 A023GNFBY D368QA	BYD368QA -1011119	定位套 φ9×10	POSITION JACKET φ9×10	2	
12		Q1840640	六角法兰面螺 栓M6×40	BOLT M6×40	2	
13		Q1840635	六角法兰面螺 栓M6×35	BOLT M6×35	6	

# 图10

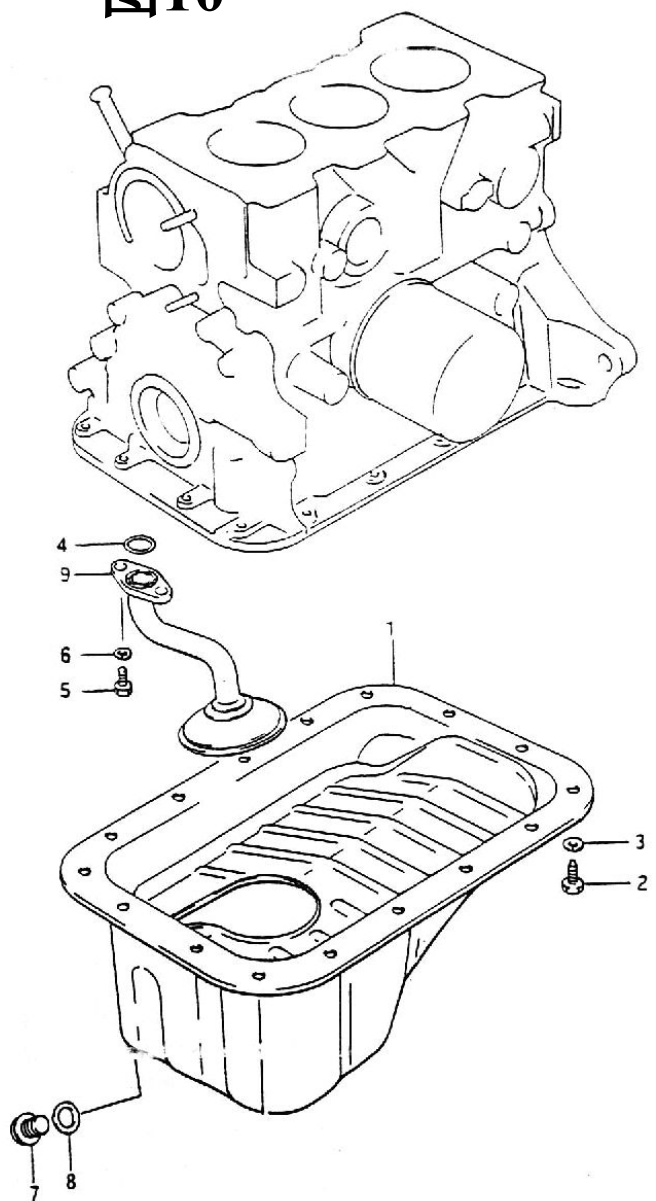


图10						
序号	零件序列号	零部件编号	名称	PART NAME	数量	备注
NO.	PART SERIAL NO.	PART NO.	PART NAME		QTY	REM.
1	01. 05. 7083A 017GNFBYD36 8QA	BYD368QA-1 009020	油底壳总成	OIL PAN ASSY	1	
2		Q150B0616	六角头螺栓 M6×16	BOLT M6×16	16	
3		Q40306	弹簧垫圈6	SPRING WASHER 6	16	
4		BYD368QA-1 010116	机油收集器 管接头O型圈	O-SHAPE RING, CONNECTOR, OIL COLLECTOR	1	
5		Q150B0616	六角头螺栓 M6×16	BOLT M6×16	2	
6		Q40306	弹簧垫圈6	SPRING WASHER 6	2	
7		BYD368QA-1 009124	放油螺塞 M14×1.5	DRAIN PLUG M14×1.5	1	
8		BYD368QA-1 009125	放油螺塞密 封垫	GASKET, DRAIN PLUG	1	
9	01. 05. 7083A 019GNFBYD36 8QA	BYD368QA-1 010020	机油收集器 总成	OIL COLLECTOR ASSY	1	

# 图11

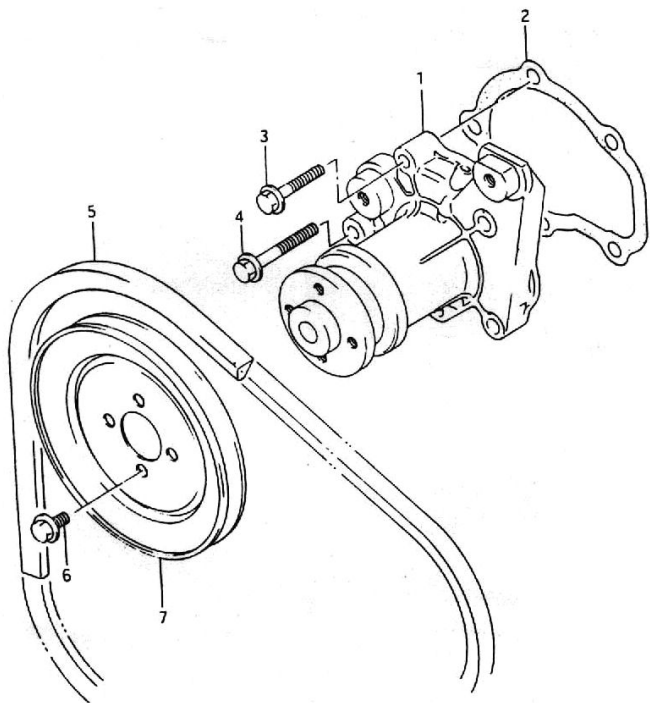


图11						
序号	零件序列号	零部件编号	名称		数量	备注
NO.	PART SERIAL NO.	PART NO.	PART NAME	PART NAME	QTY	REM.
1	01. 10. 7083 A011GNFBYD 368QA	BYD368QA -1307020	水泵总成	WATER PUMP ASSY	1	
2		BYD368QA -1307111	水泵密封垫	GASKET, WATER PUMP	1	
3		Q1840630	六角法兰面 螺栓M6×30	BOLT M6×30	4	
4		Q1840640	六角法兰面 螺栓M6×40	BOLT M6×40	1	
5	01. 10. 7083 A001GNFBYD 368QA	BYD368QA -1025113	水泵皮带	BELT, WATER PUMP	1	
6		Q1840610	六角法兰面 螺栓 M6×10	BOLT M6×10	4	
7	01. 10. 7083 A002GNFBYD 368QA	BYD368QA -1025119	水泵皮带轮	BELT PULLEY, WATER PUMP	1	

# 图12

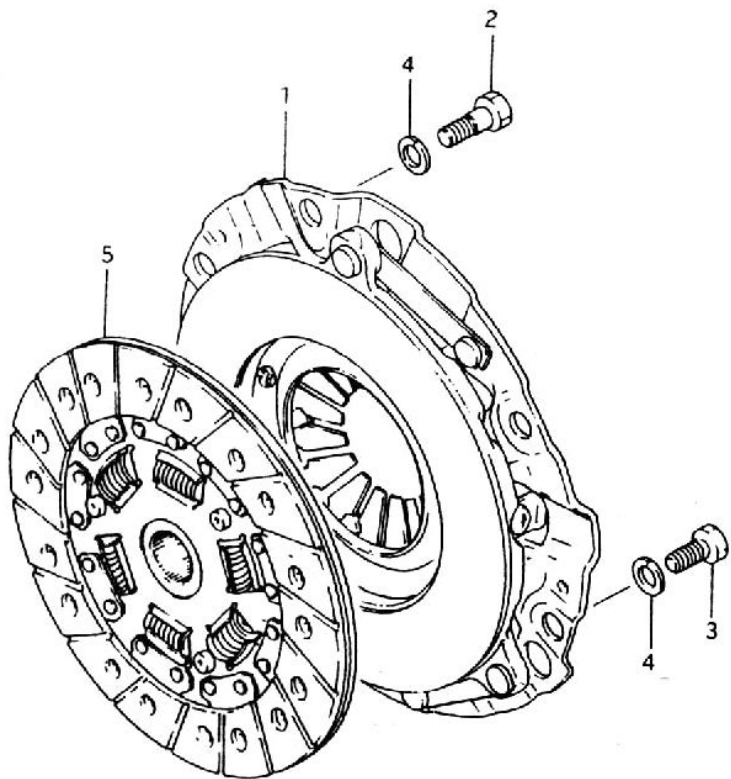


图12

序号 NO.	零件序列号 PART SERIAL NO.	零部件编号 PART NO.	名称 PART NAME	PART NAME	数量 QTY	备注 REM.
1	02. 04. 708 3A003GNFB YD368QA	BYD368QA -1601030	离合器压盘 总成	CLUTCH PRESSURE DISC ASSY	1	
2		GB/T 27- 1988	铰制孔用螺 栓M8×20	BOLT M8×20	2	
3		Q150B0816	六角头螺栓 M8×16	BOLT M8×16	4	
4		Q40308	弹簧垫圈8	SPRING WASHER 8	6	
5	02. 04. 708 3A002GNFB YD368QA	BYD368QA -1601020	离合器摩擦 片总成	FRICITION DISC ASSY, CLUTCH	1	

# 图13

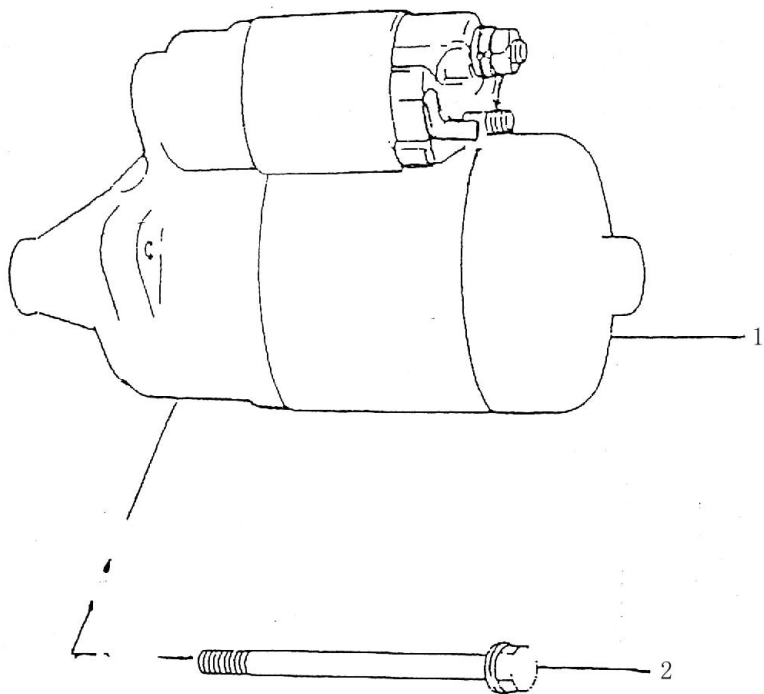
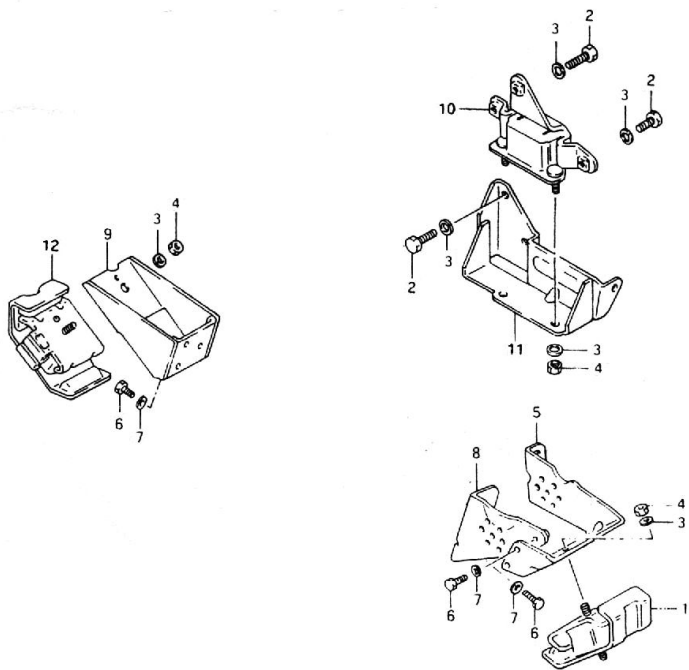


图13						
序号	零件序列号	零部件编号	名称	PART NAME	数量	备注
NO.	PART SERIAL NO.	PART NO.	PART NAME		QTY	REM
1	14. 01. 708 3A001GNFB YD368QA	BYD368QA- 3708020	起动机总成	STARTER ASSY	1	
2		Q18408110	六角法兰面 螺栓M8×110	BOLT M8×110	2	

# 图14



## 图14

序号 NO.	零件序列号 PART SERIAL NO.	零部件 编号 PART NO.	名称 PART NAME	PART NAME	数量 QTY	备注 REM
1	01. 07. 7083 A005GNFBYD 368QA	BYD368QA- 1001060	右支架软垫 总成	CUSHION ASSY, RIGHT BRACKET	1	
2		Q150C1020	六角头螺栓 M10×1.25× 20	BOLT M10×1.25×20	3	
3		Q40310	弹簧垫圈10	SPRING WASHER 10	7	
4		Q341C10	螺母 M10×1.25	NUT M10×1.25	4	
5		BYD368QA- 1001112	发动机右支 架托架	BRACE, BRACKET, ENGINE, R	1	
6		Q150B0825	六角头螺栓 M8×25	BOLT M8×25	7	
7		Q40308	弹簧垫圈8	SPRING WASHER 8	7	
8		BYD368QA- 1001100	右支架托架 加强板总成	REINFORCED PLATE, BRACKET, R	1	
9		BYD368QA- 1000121	左支架托架	BRACE, BRACKET, L	1	
10	01. 07. 7083 A003GNFBYD 368QA	BYD368QA- 1001040	后支架软垫 总成	CUSHION ASSY, REAR BRACKET	1	
11	01. 07. 7083 A006GNFBYD 368QA	BYD368QA- 1001011	发动机后支 架托架	BRACE, REAR BRACKET, ENGINE	1	
12	01. 07. 7083 A004GNFBYD 368QA	BYD368QA- 1001050	左支架软垫 总成	CUSHION ASSY, LEFT BRACKET	1	

# 图15

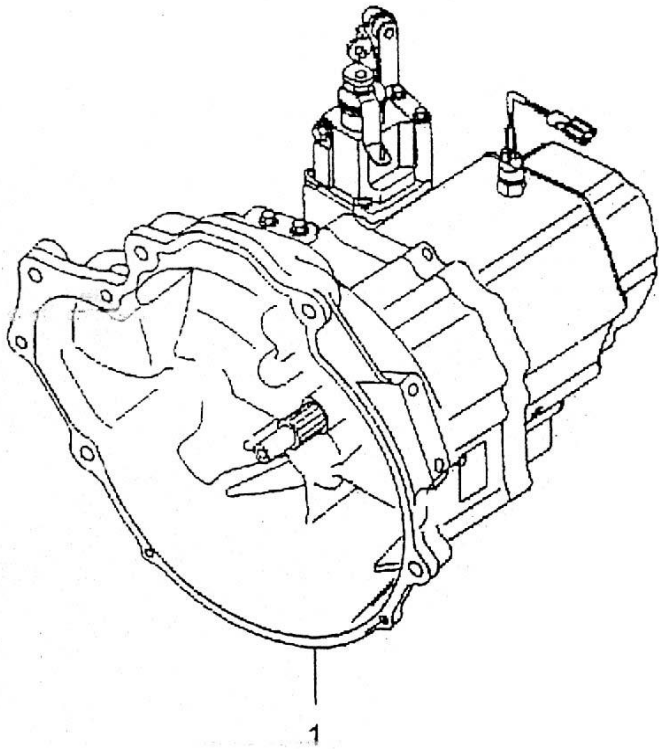
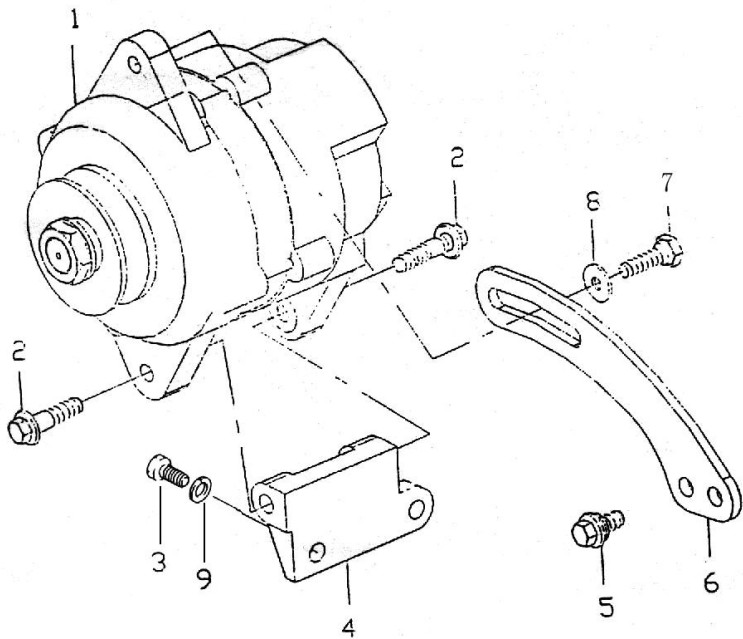


图15						
序号	零件序列号	零部件编号	名称	PART NAME	数量	备注
NO.	PART SERIAL NO.	PART NO.	PART NAME		QTY	REM.
1	02. 01. 7083 A001GNFBY D368QA	BYD368QA -1701020	变速器总成	TRANSMISS ION	1	

# 图16



## 图16

序号	零件序列号	零部件编号	名称	PART NAME	数量	备注
NO.	PART SERIAL NO.	PART NO.	PART NAME		QTY	REM.
1	13. 01. 708 3A001GNFB YD368QA	BYD368QA -3701020	发电机总成	ALTERNATOR ASSY	1	
2		Q1840830	六角法兰面 螺栓M8×30	BOLT M8×30	2	
3		Q150B0820	六角头螺栓 M8×20	BOLT M8×20	3	
4	13. 01. 708 3A002GNFB YD368QA	BYD368QA -3701030	发电机托架 总成	BRACKET, ALTERNATOR ASSY		
5		Q1840820	六角法兰面 螺栓M8×20	BOLT M8×20	2	
6		BYD368QA -3701112	发电机上支 架	UPPER BRACKET, ALTERNATOR	1	
7		Q150B0830	六角头螺栓 M8×30	BOLT M8×30	1	
8		BYD368QA -3701114	发电机支架 垫圈	WASHER, ALTERNATOR BRACKET	1	
9		Q40308	弹簧垫圈8	SPRING WASHER 8	3	