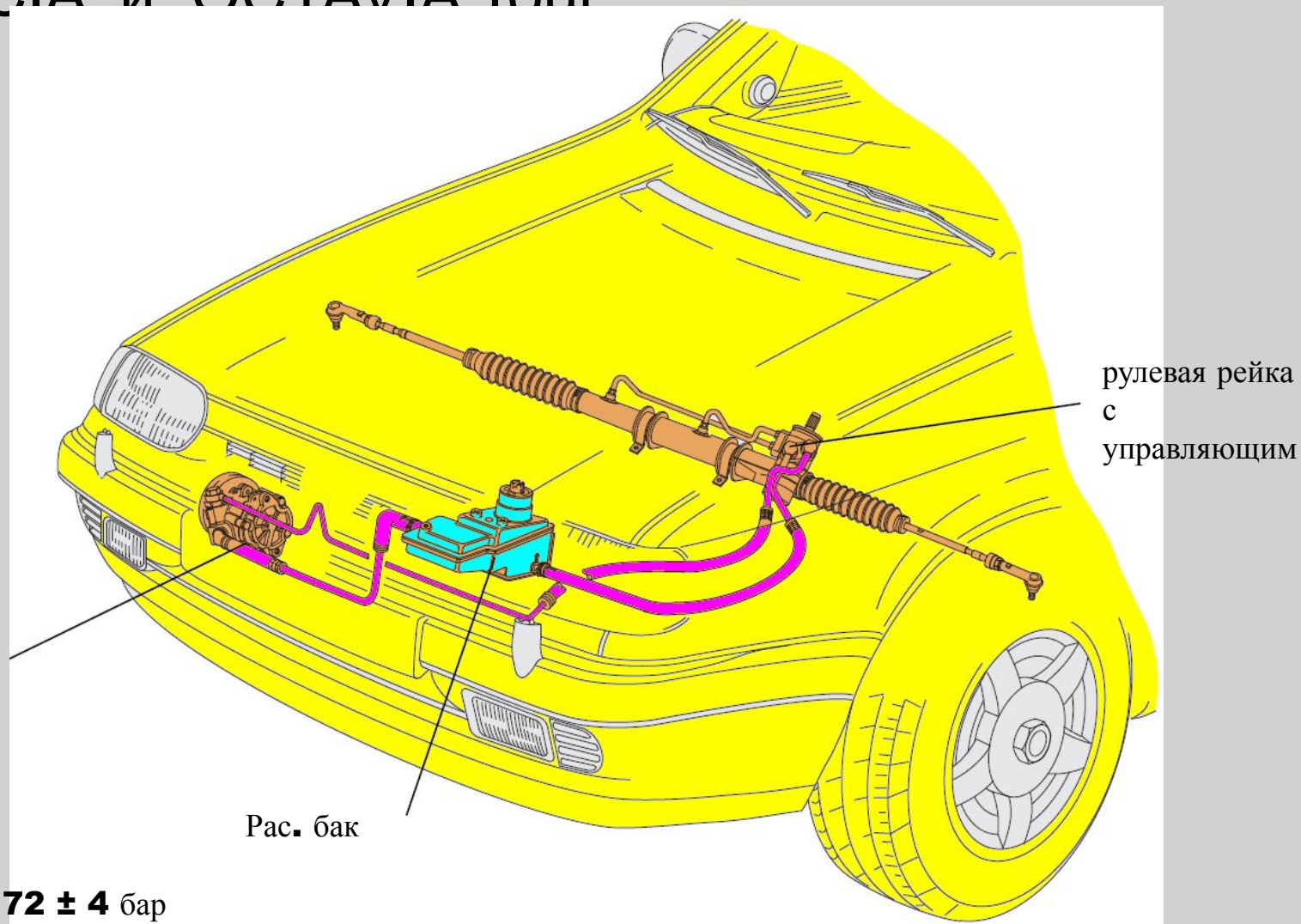




усилители рулевых механизмов



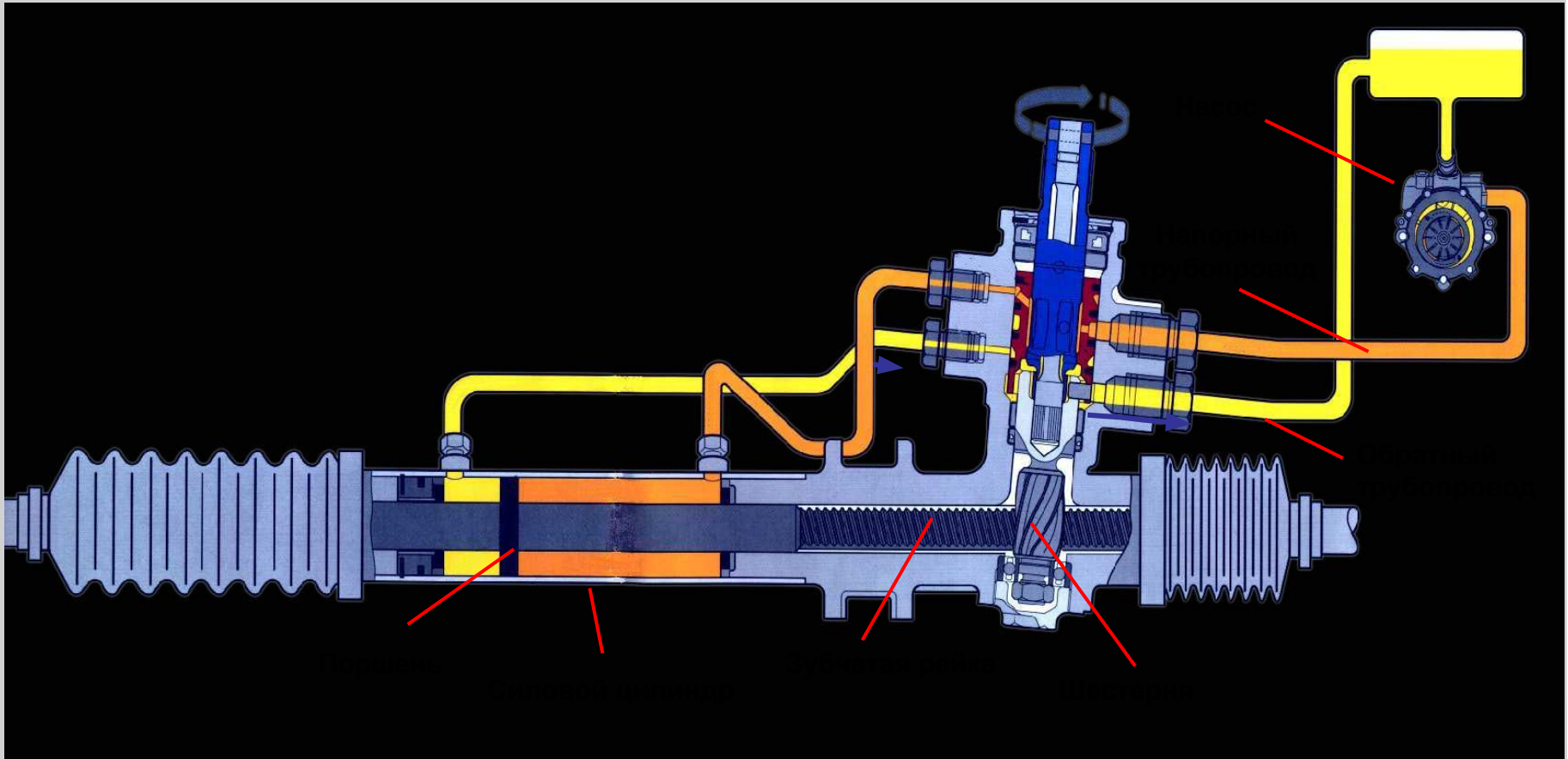
УСИЛИТЕЛЬ РУЛЕВОГО УПРАВЛЕНИЯ FELICIA и OCTAVIA Tour



бензиновый: **72 ± 4** бар
дизельный: **90 ± 5** бар



ГИДРАВЛИЧЕСКИЙ УСИЛИТЕЛЬ РУЛЕВОГО УПРАВЛЕНИЯ



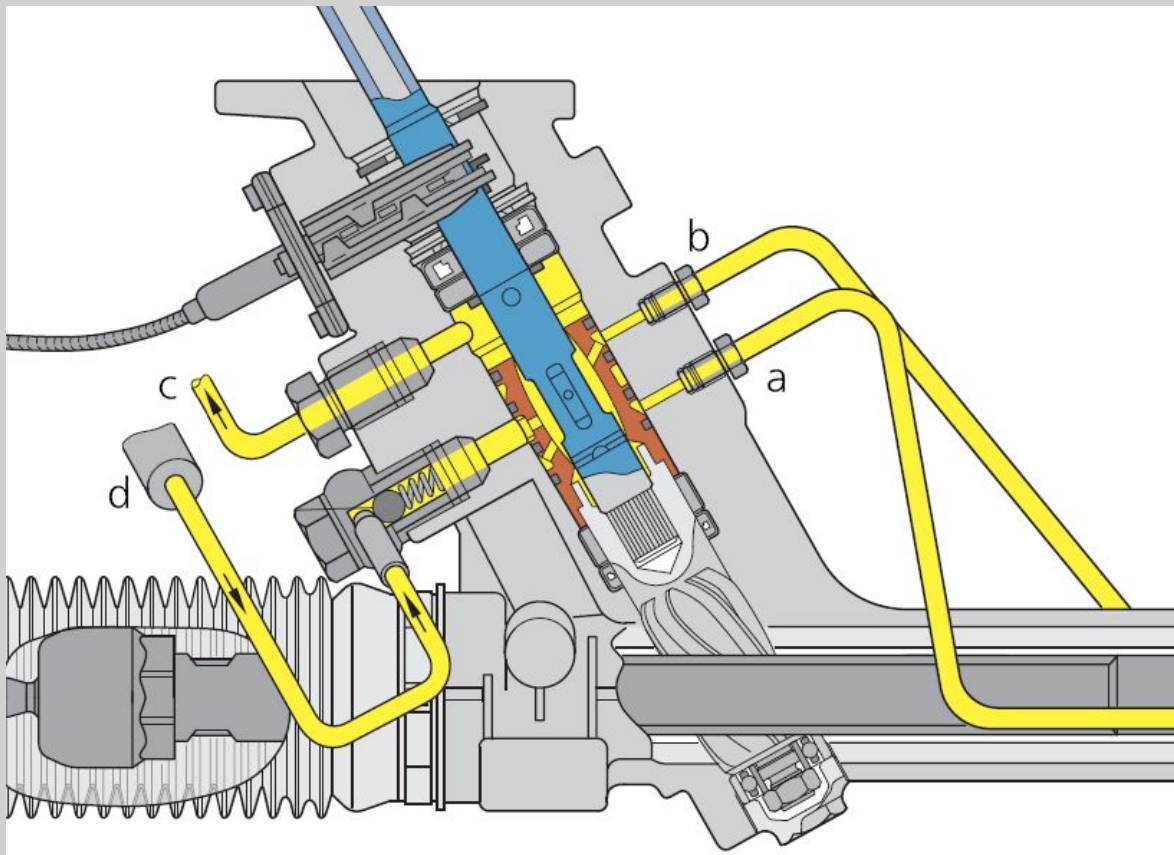


Распределитель



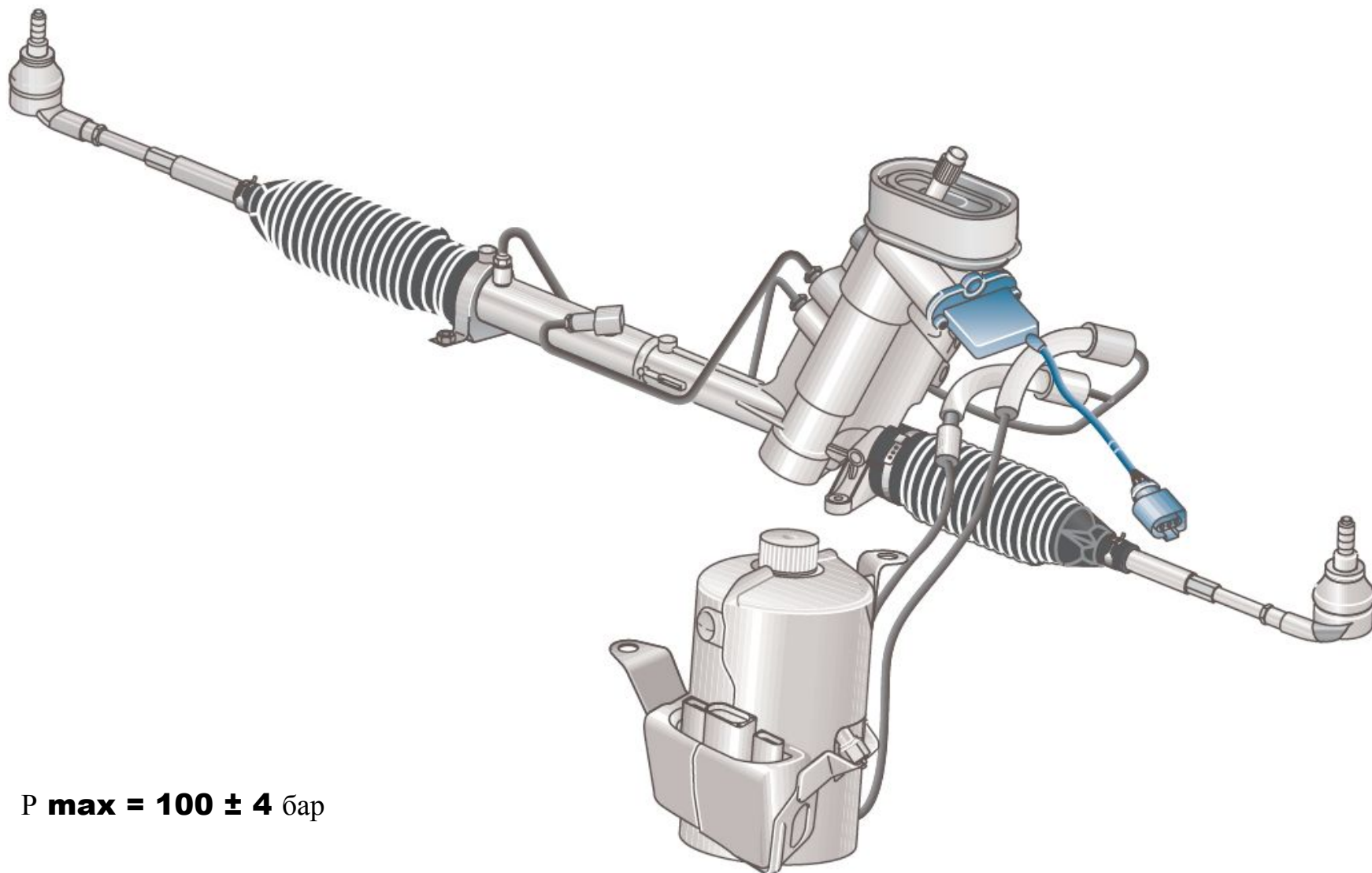


Распределитель





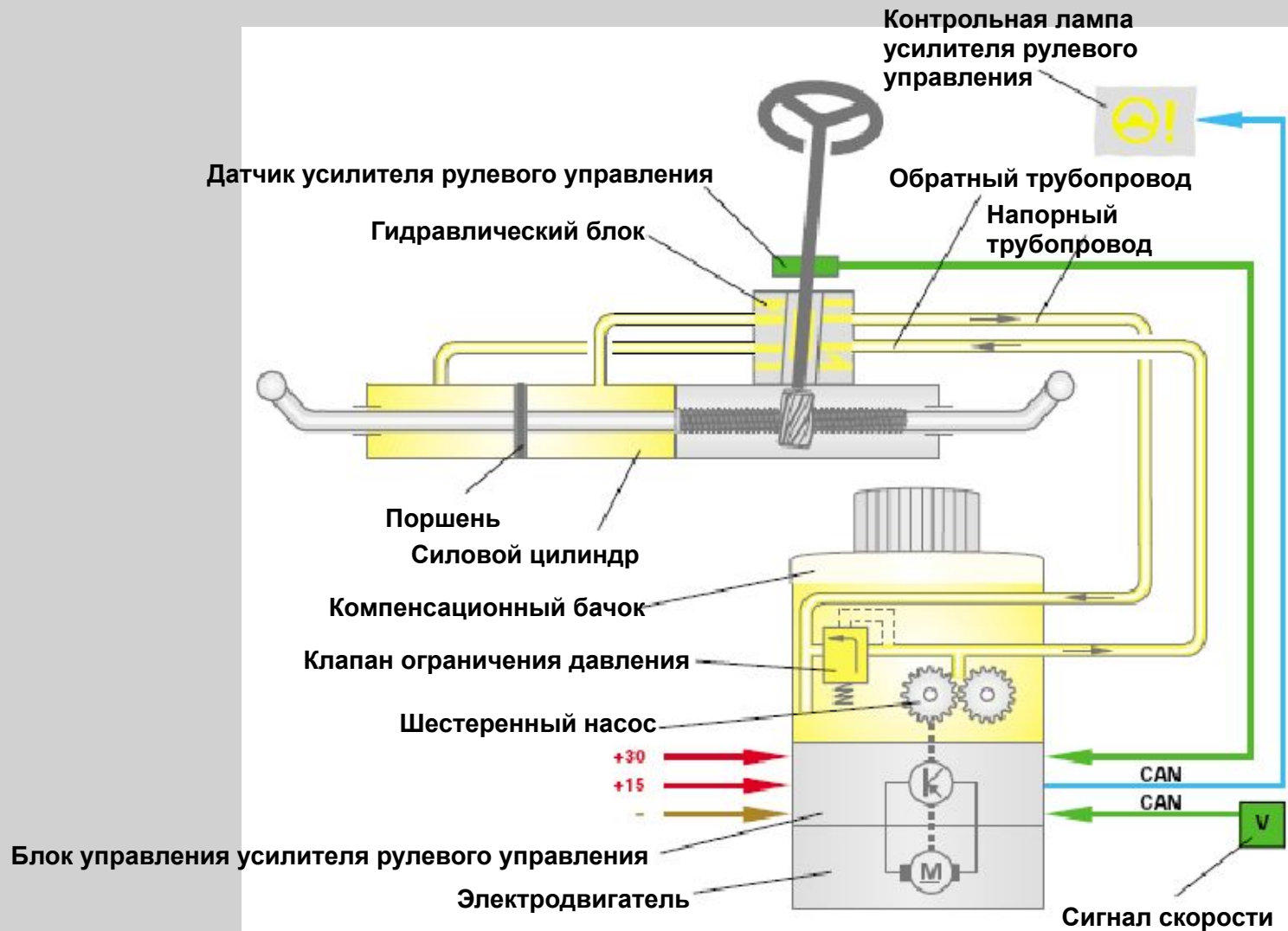
ЭЛЕКТРОГИДРАВЛИЧЕСКИЙ УСИЛИТЕЛЬ РУЛЕВОГО УПРАВЛЕНИЯ



P max = 100 ± 4 бар



ЭЛЕКТРОГИДРАВЛИЧЕСКИЙ УСИЛИТЕЛЬ РУЛЕВОГО УПРАВЛЕНИЯ





ЭЛЕКТРИЧЕСКИЙ УСИЛИТЕЛЬ РУЛЕВОГО УПРАВЛЕНИЯ (электро-механический)



На небольших автомобилях с компактной компоновкой моторного отсека электромотор усилителя рулевого управления располагается в салоне

- место установки — за передней панелью
- электромотор защищен от колебаний температуры
- электромотор защищен от воздействия воды, реагентов и т. п.

- электромотор установлен в моторном отсеке
- дополнительная безопасность при столкновении — не занимает место в салоне
- не накладывает ограничений на подушки безопасности



ЭЛЕКТРИЧЕСКИЙ УСИЛИТЕЛЬ РУЛЕВОГО УПРАВЛЕНИЯ OCTAVIA II и SUPERB II





ЭЛЕКТРИЧЕСКИЙ УСИЛИТЕЛЬ РУЛЕВОГО УПРАВЛЕНИЯ Octavia A5

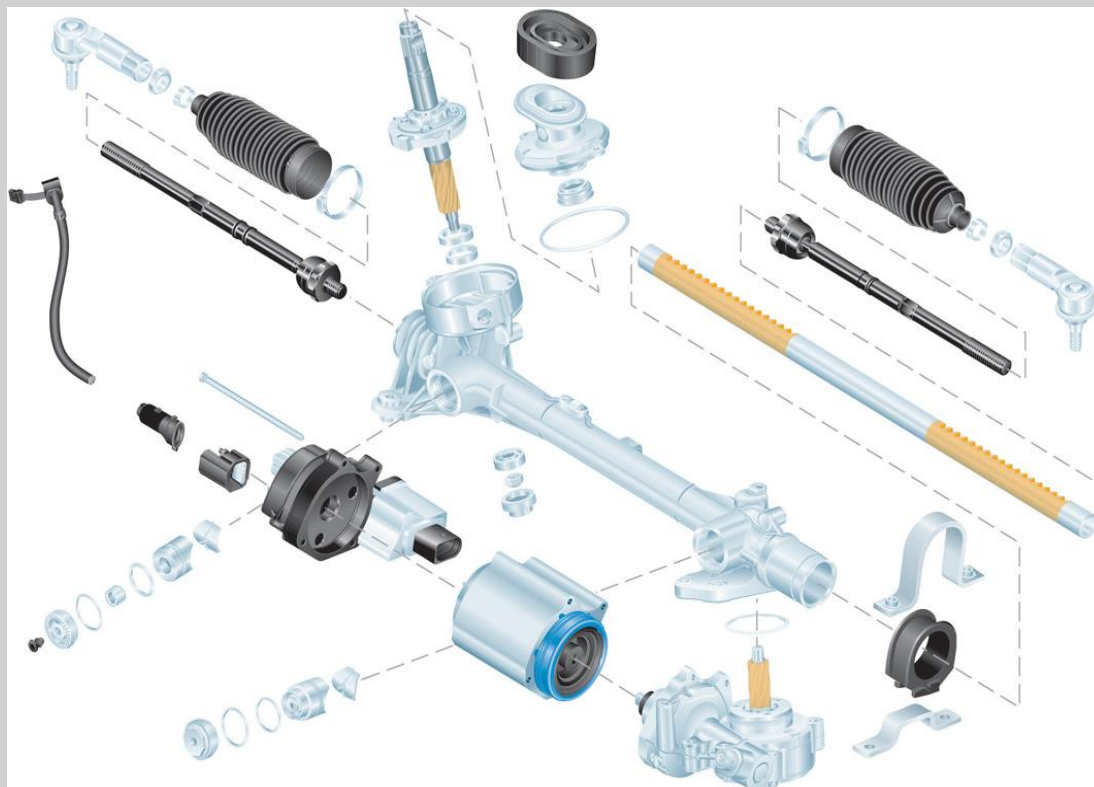
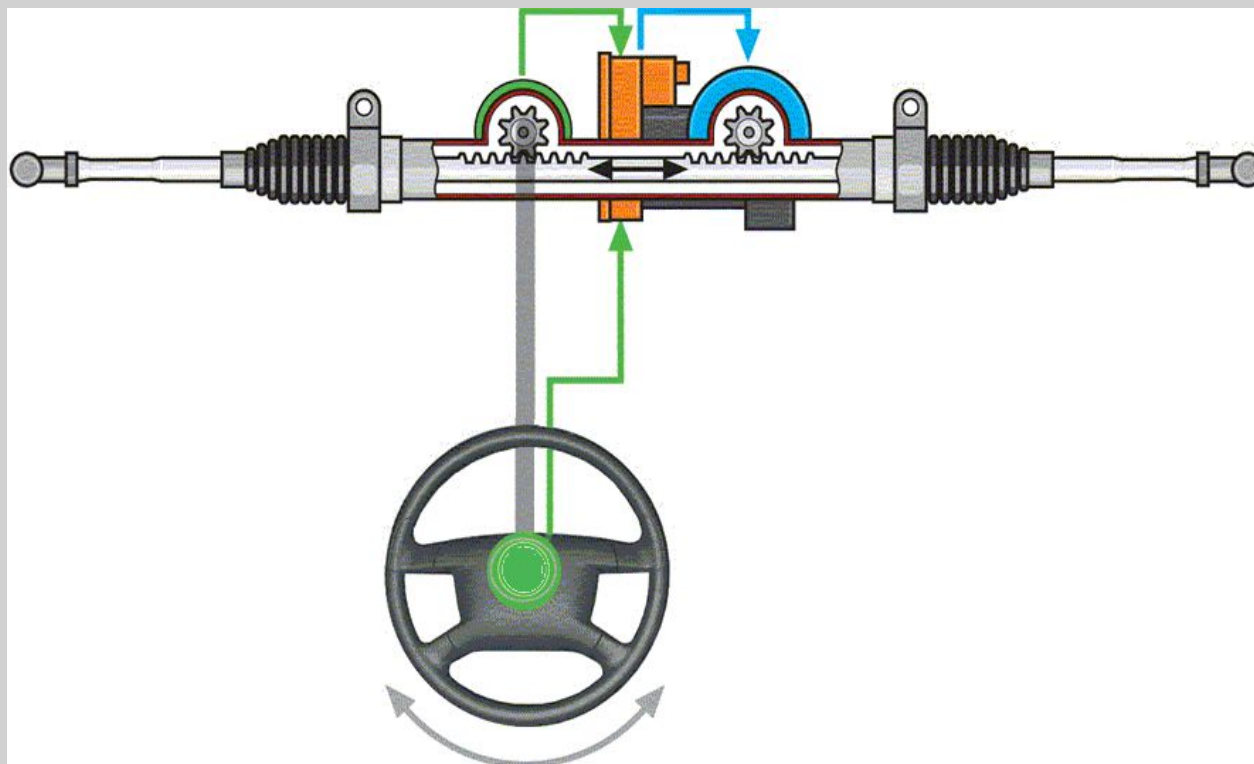


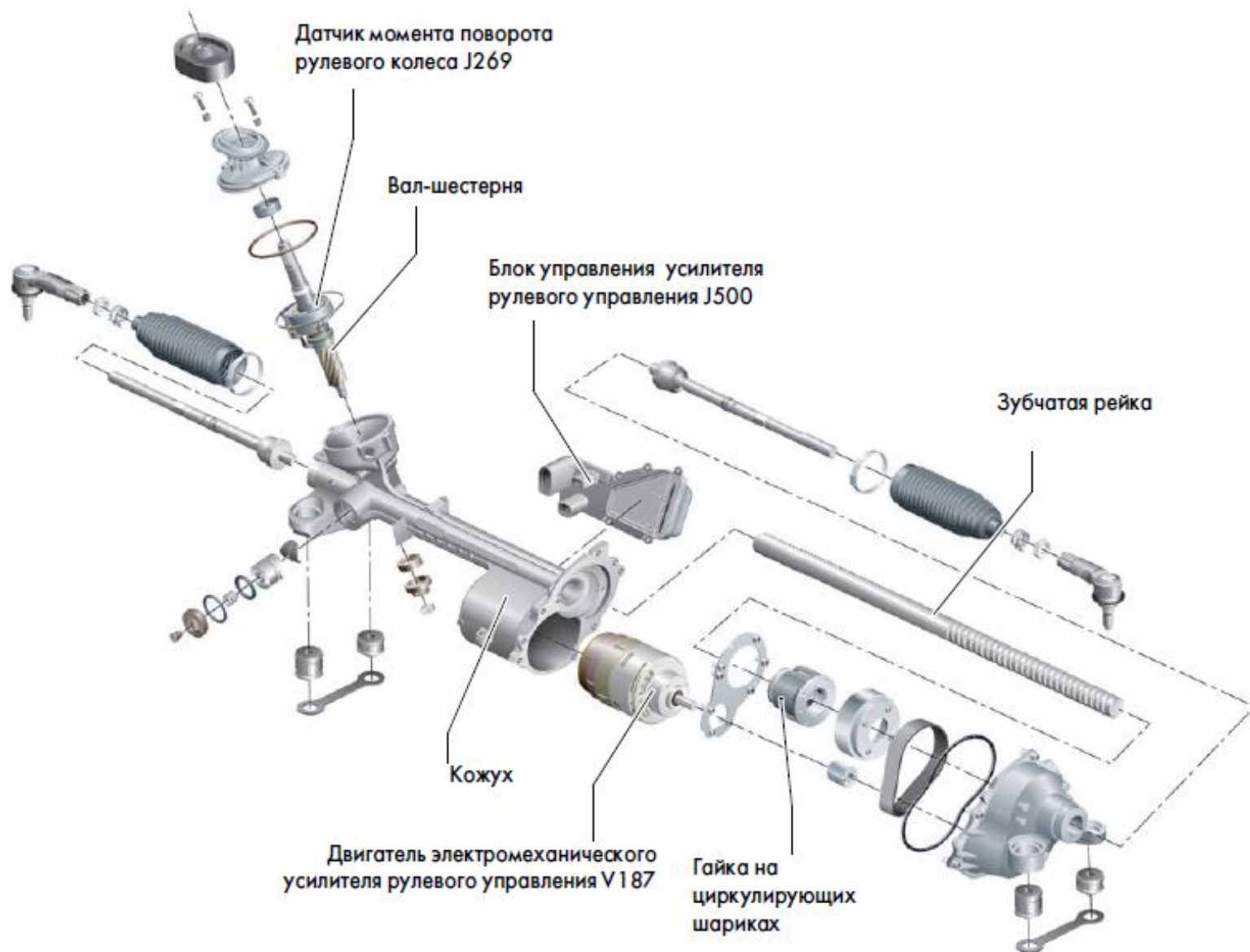


СХЕМА РАБОТЫ ЭЛЕКТРОУСИЛИТЕЛЯ РУЛЕВОГО УПРАВЛЕНИЯ





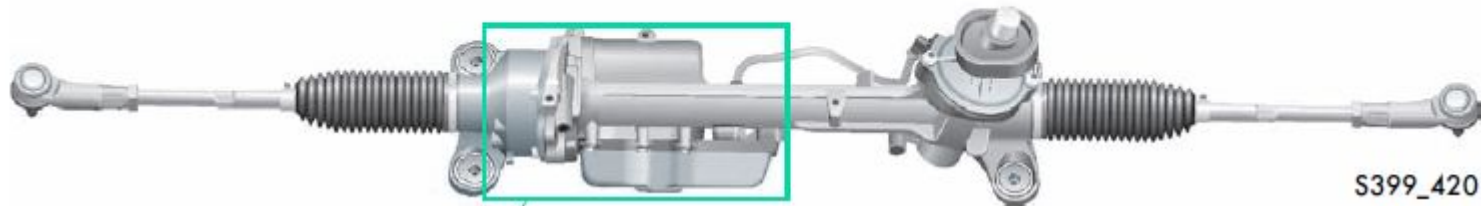
Электро усилитель рулевого управления



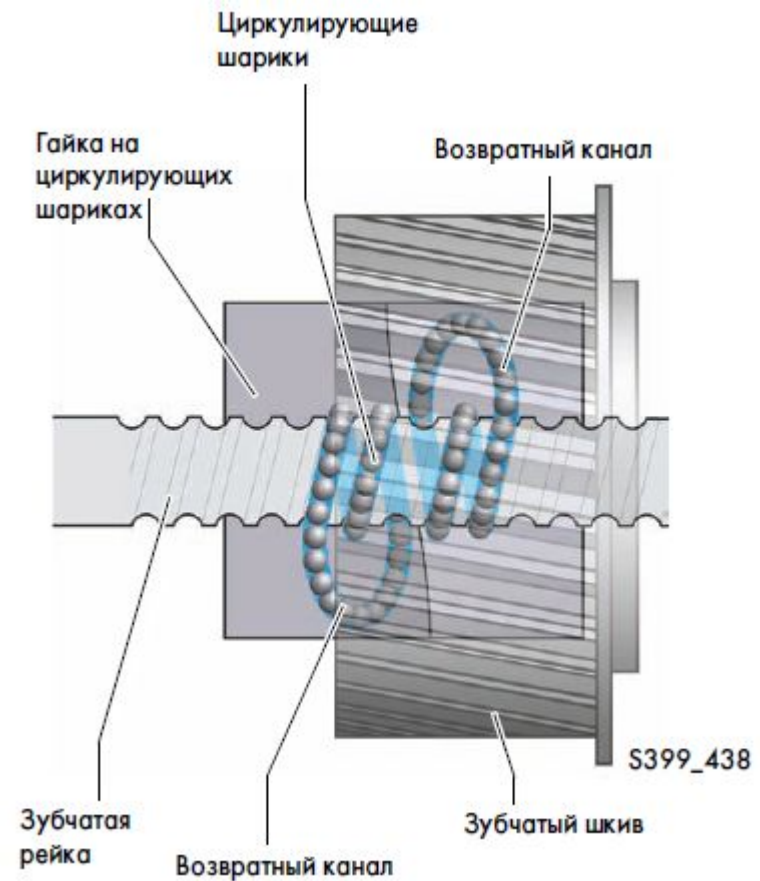
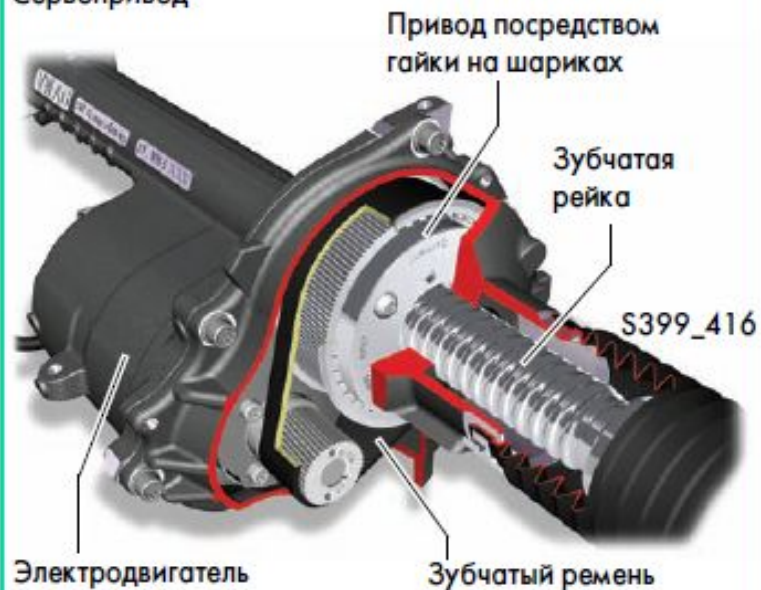


Принцип действия

Рулевой привод

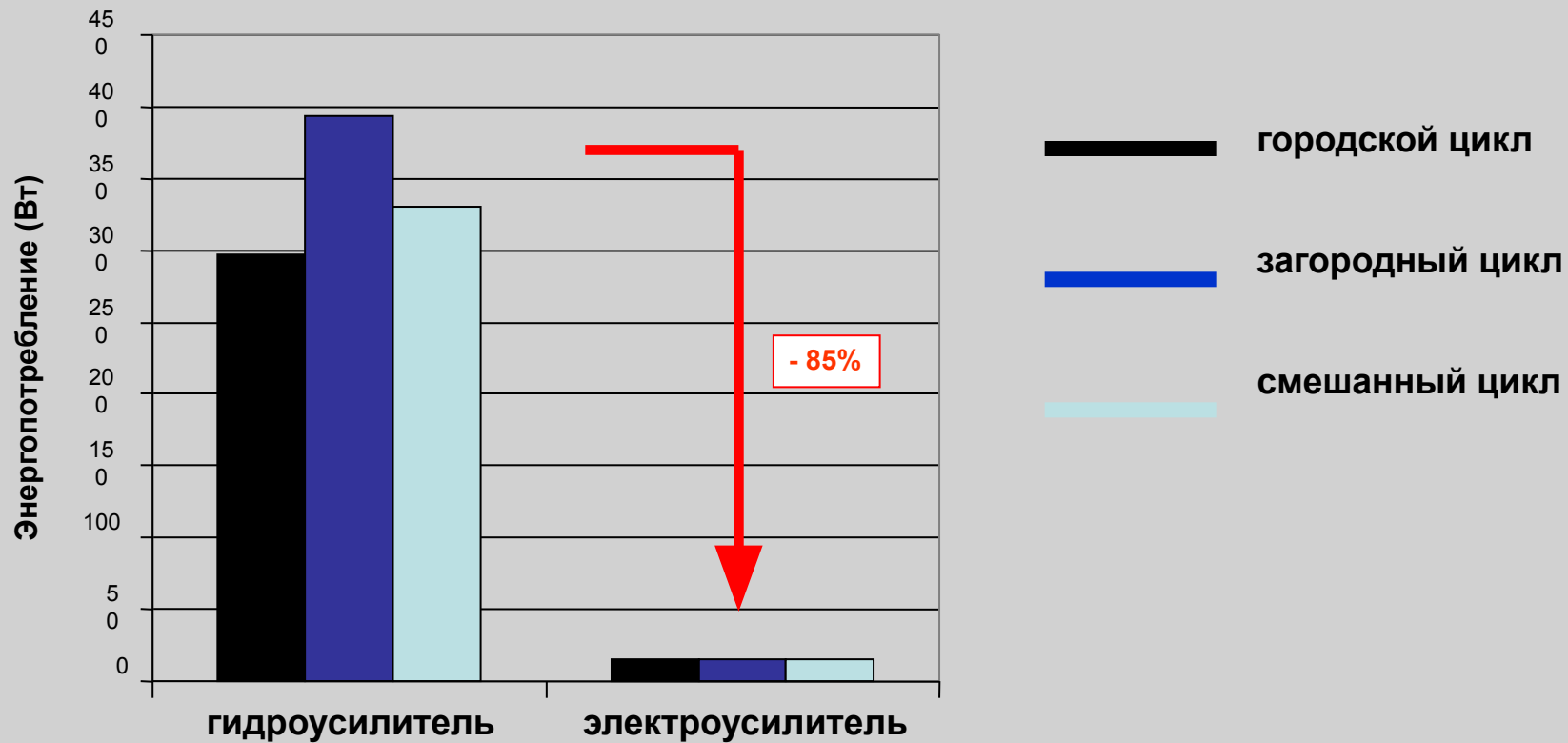


Сервопривод





ЭКОНОМИЯ ЭНЕРГИИ





СИГНАЛЫ ДАТЧИКОВ И ИСПОЛНИТЕЛЬНЫЕ МЕХАНИЗМЫ



скорость



угол поворота
рулевого колеса



момент поворота
рулевого колеса

БУ J500



крутящий
момент
электро-
двигателя

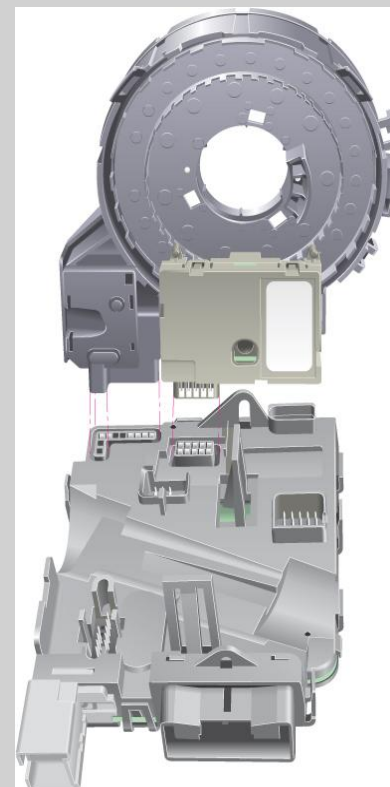
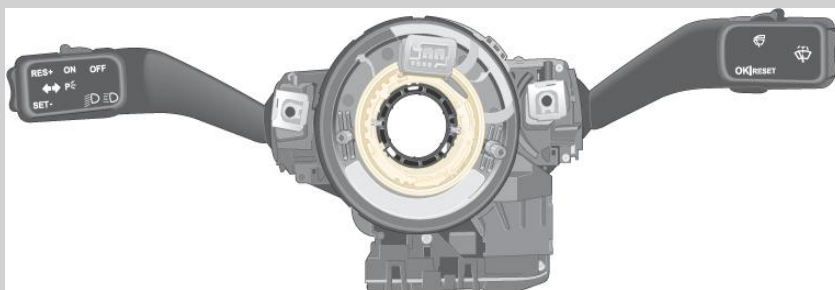


датчик числа оборотов
ротора



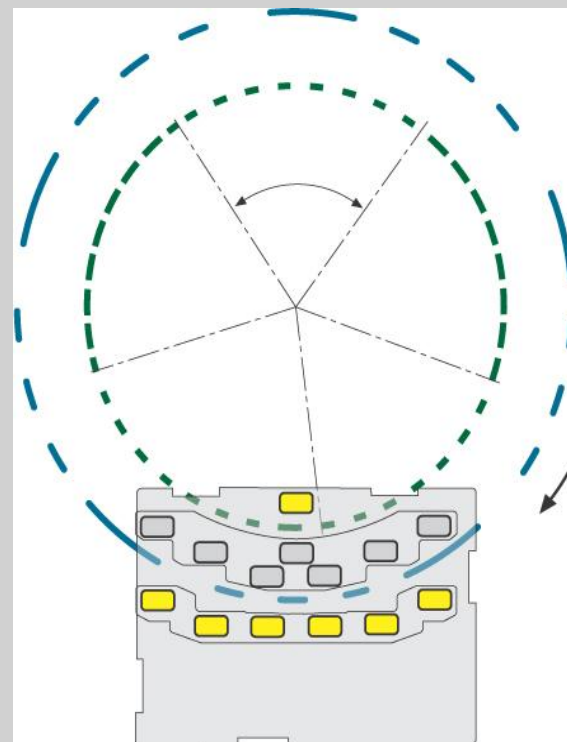
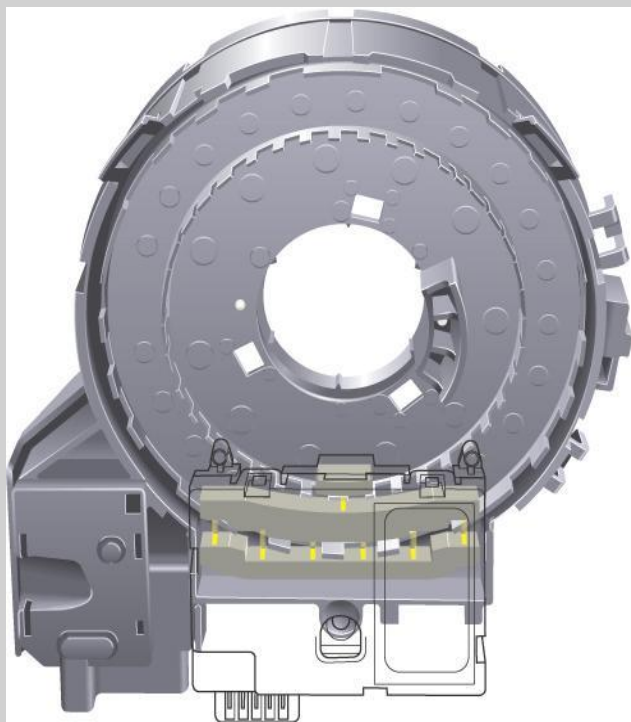


ДАТЧИК УГЛА ПОВОРОТА РУЛЕВОГО КОЛЕСА G85



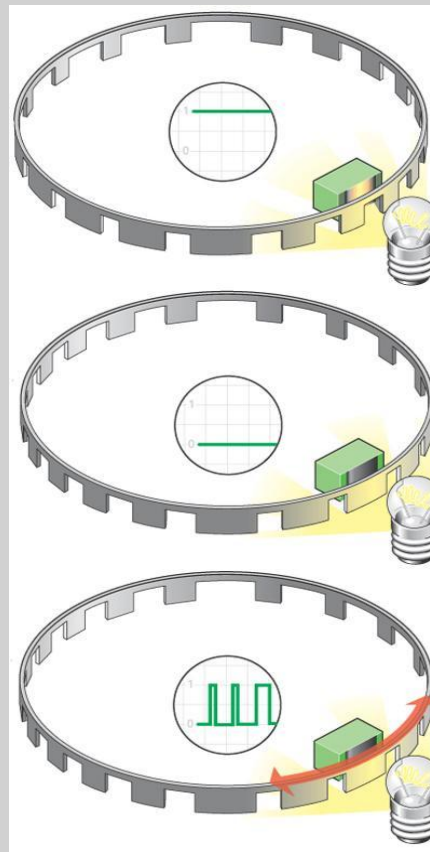


ДАТЧИК УГЛА ПОВОРОТА РУЛЕВОГО КОЛЕСА G85



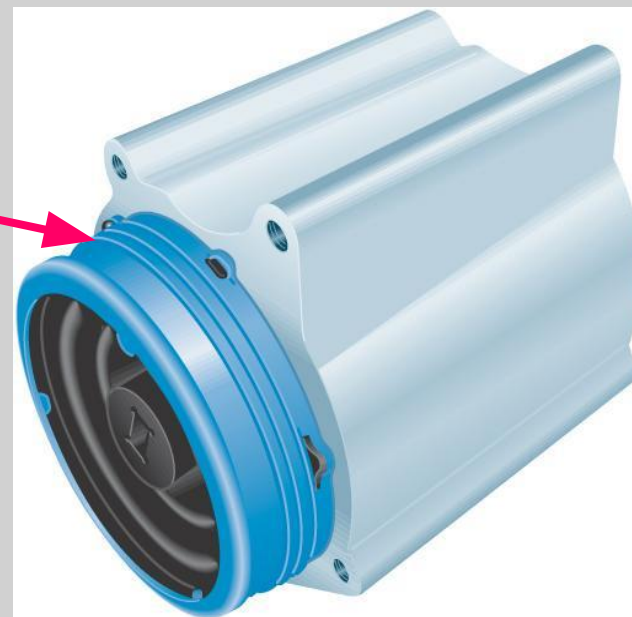
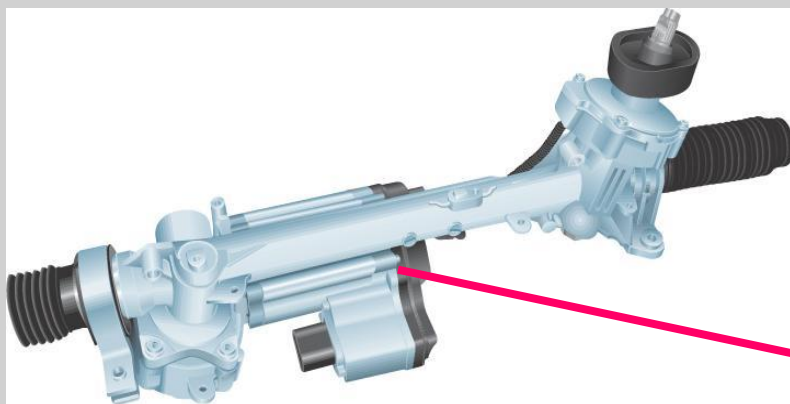


ФОТОЭЛЕКТРИЧЕСКИЙ ЧУВСТВИТЕЛЬНЫЙ ЭЛЕМЕНТ



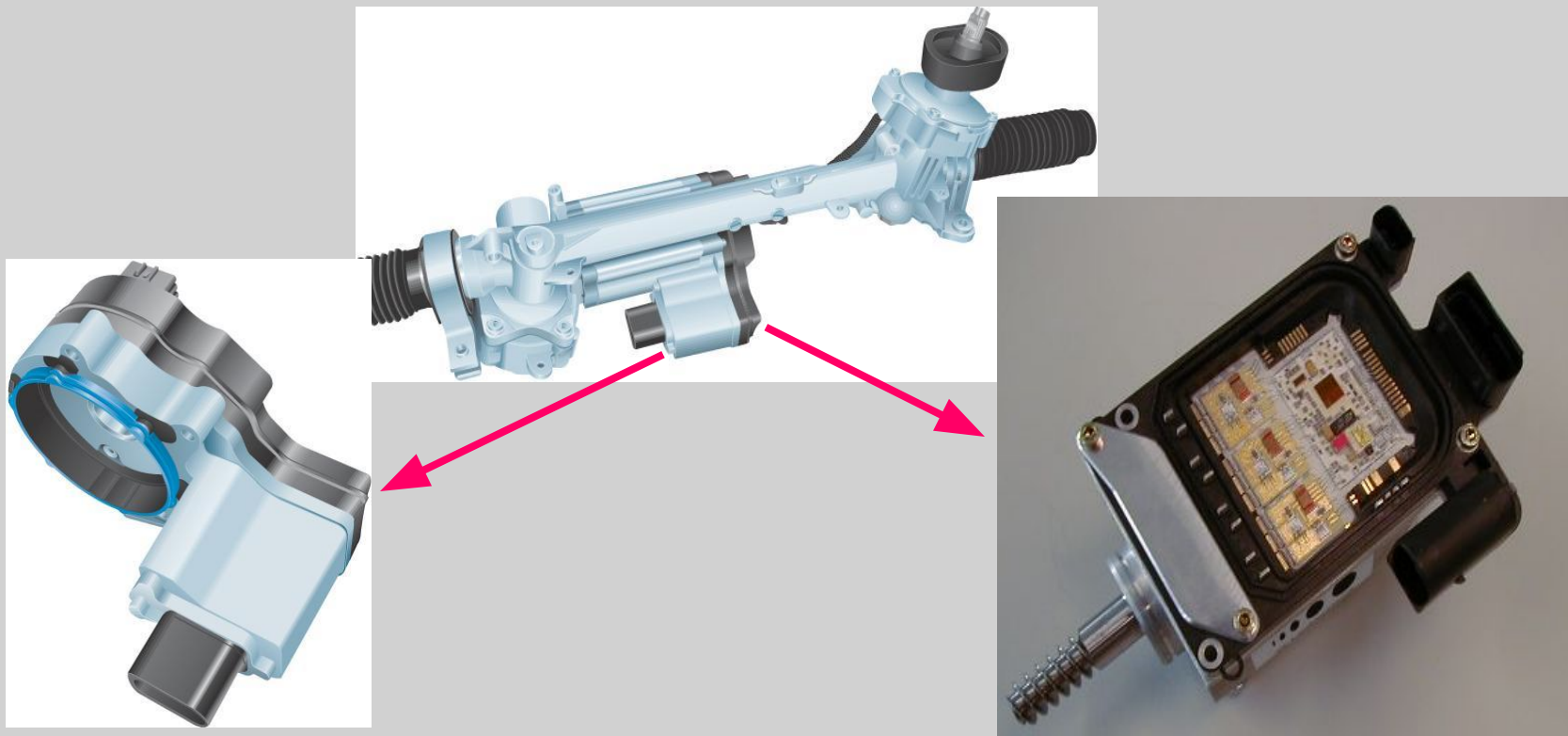


АСИНХРОННЫЙ ЭЛЕКТРОДВИГАТЕЛЬ



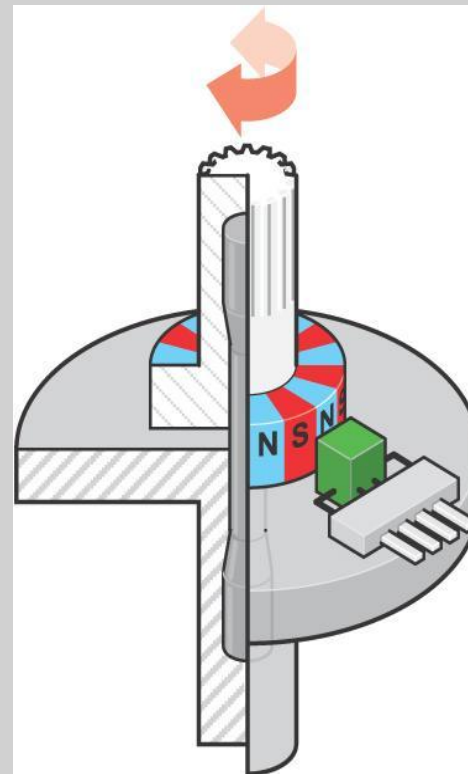
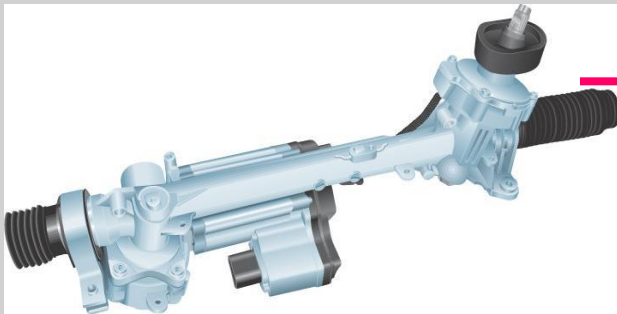


БЛОК УПРАВЛЕНИЯ J500



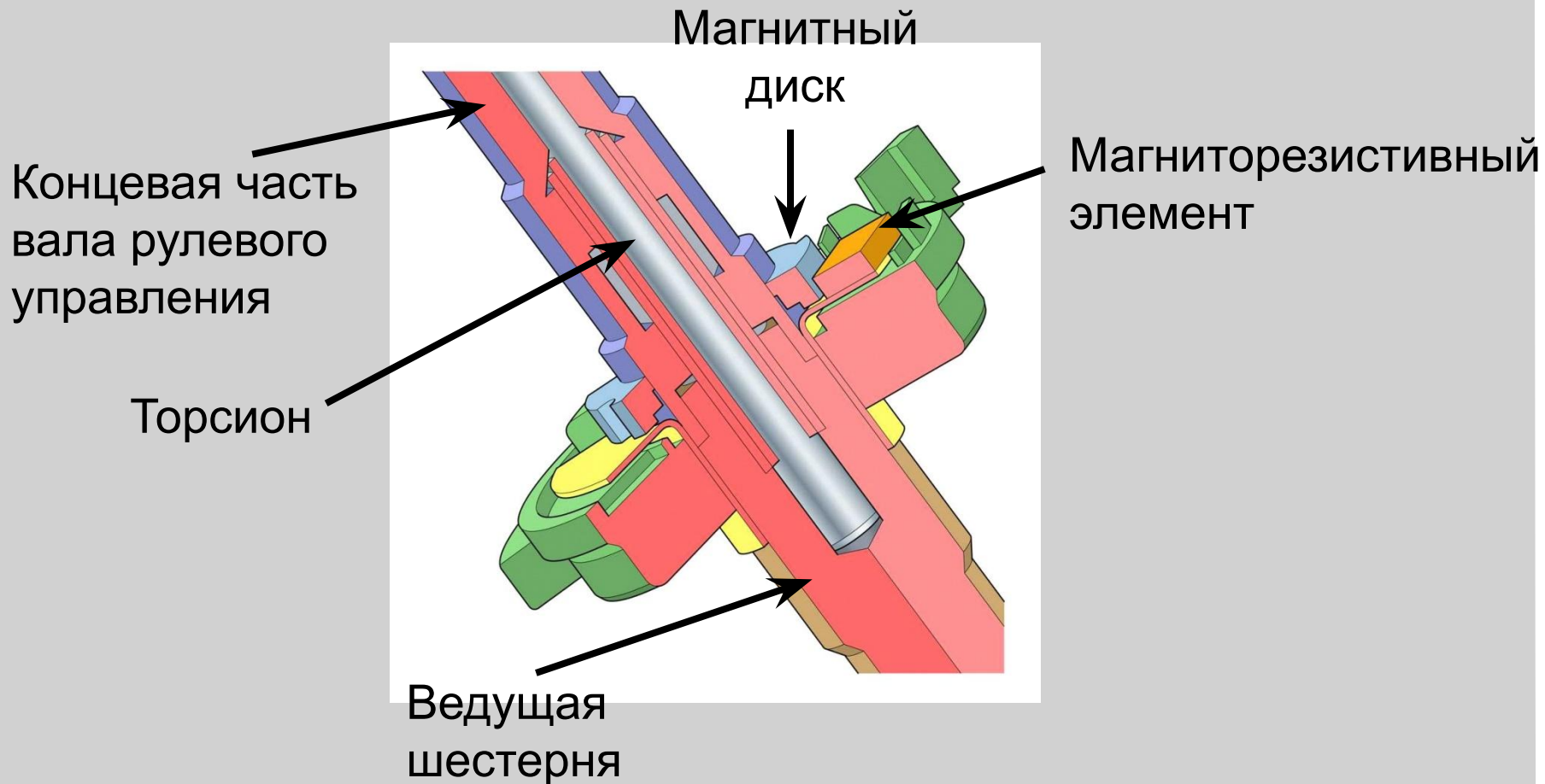


ДАТЧИК МОМЕНТА ПОВОРОТА РУЛЕВОГО КОЛЕСА G269





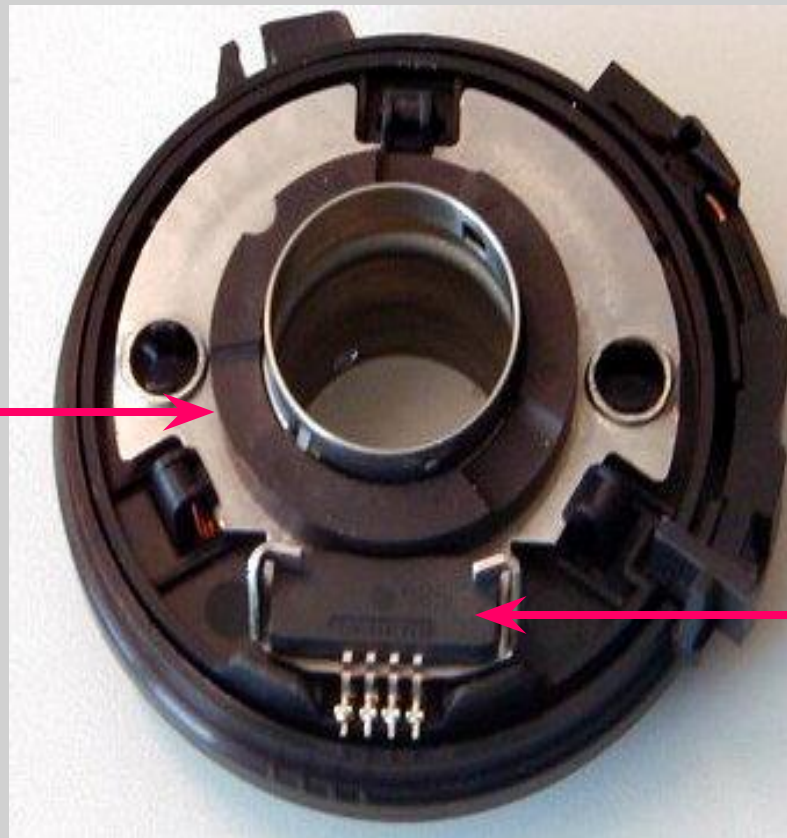
ДАТЧИК МОМЕНТА ПОВОРОТА РУЛЕВОГО КОЛЕСА G269





ДАТЧИК МОМЕНТА ПОВОРОТА РУЛЕВОГО КОЛЕСА G269

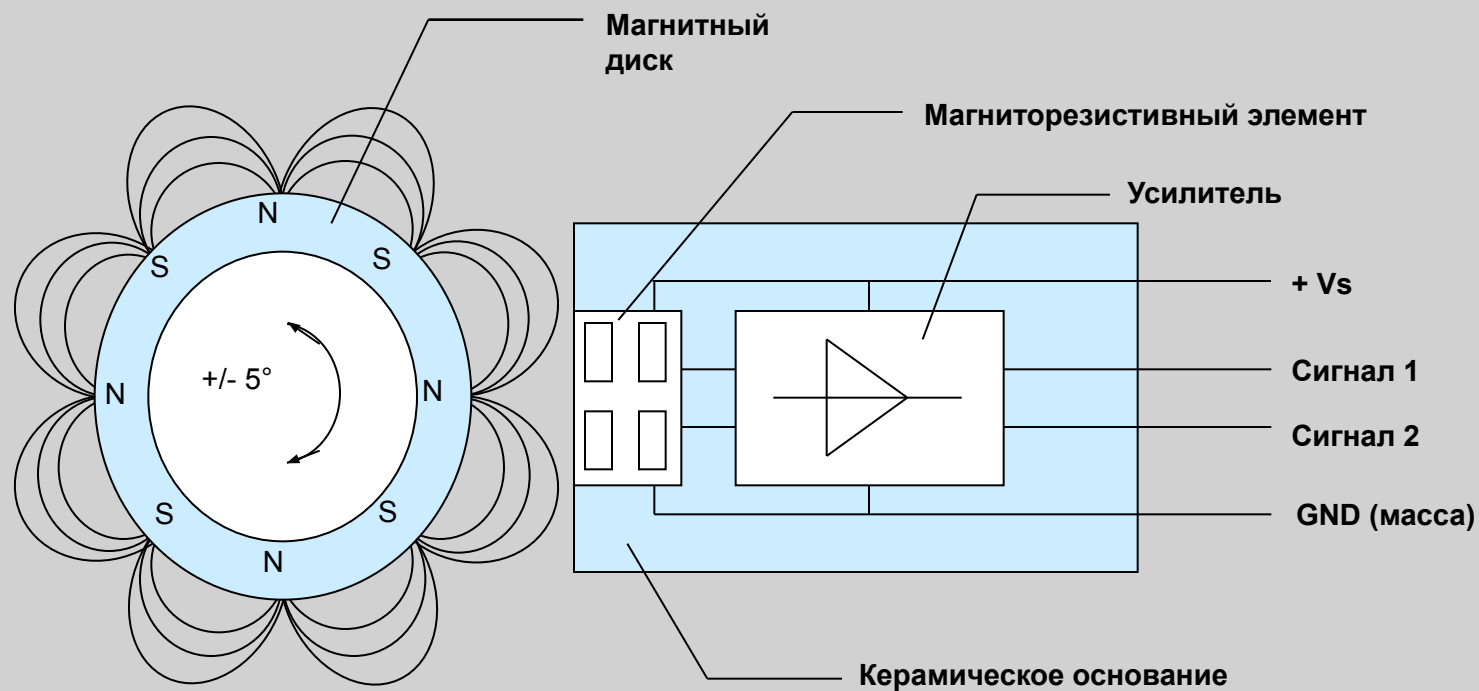
Магнитный диск



Магниторезистивный элемент

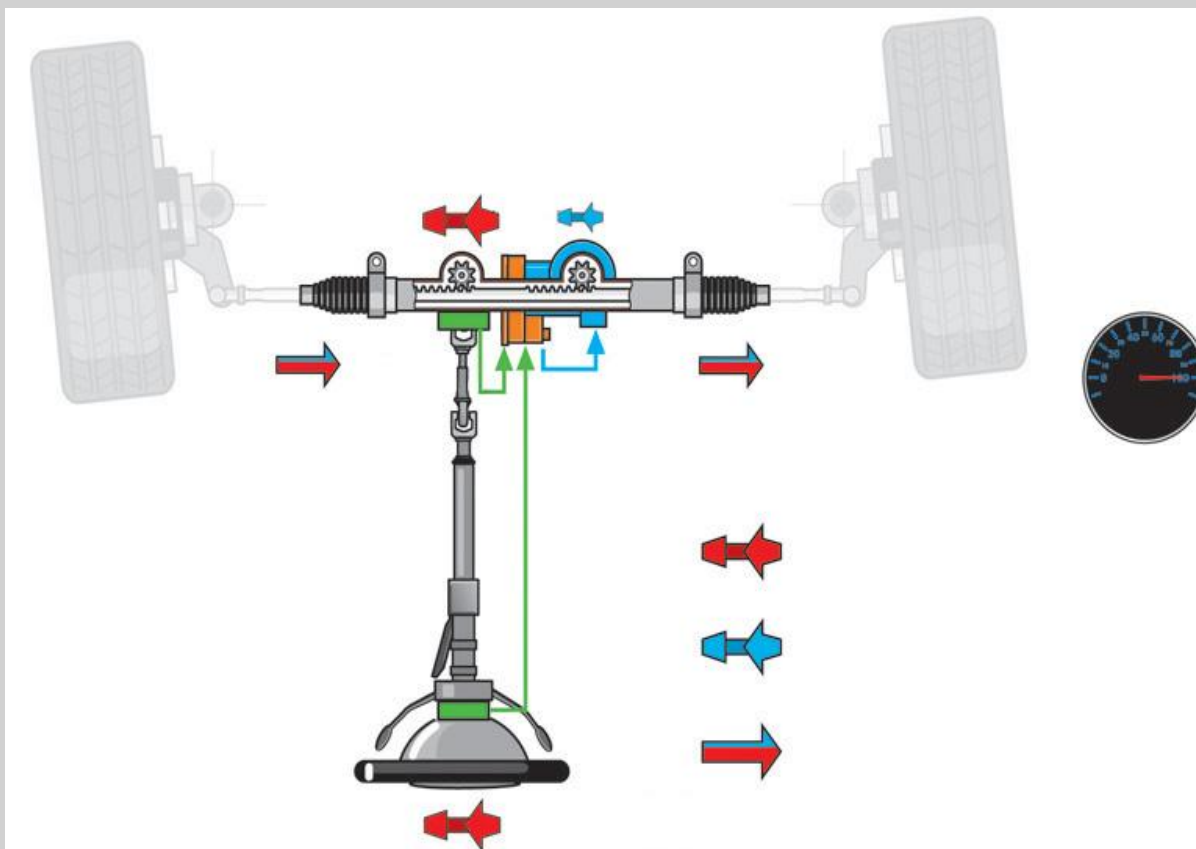


ДАТЧИК МОМЕНТА ПОВОРОТА РУЛЕВОГО КОЛЕСА G269



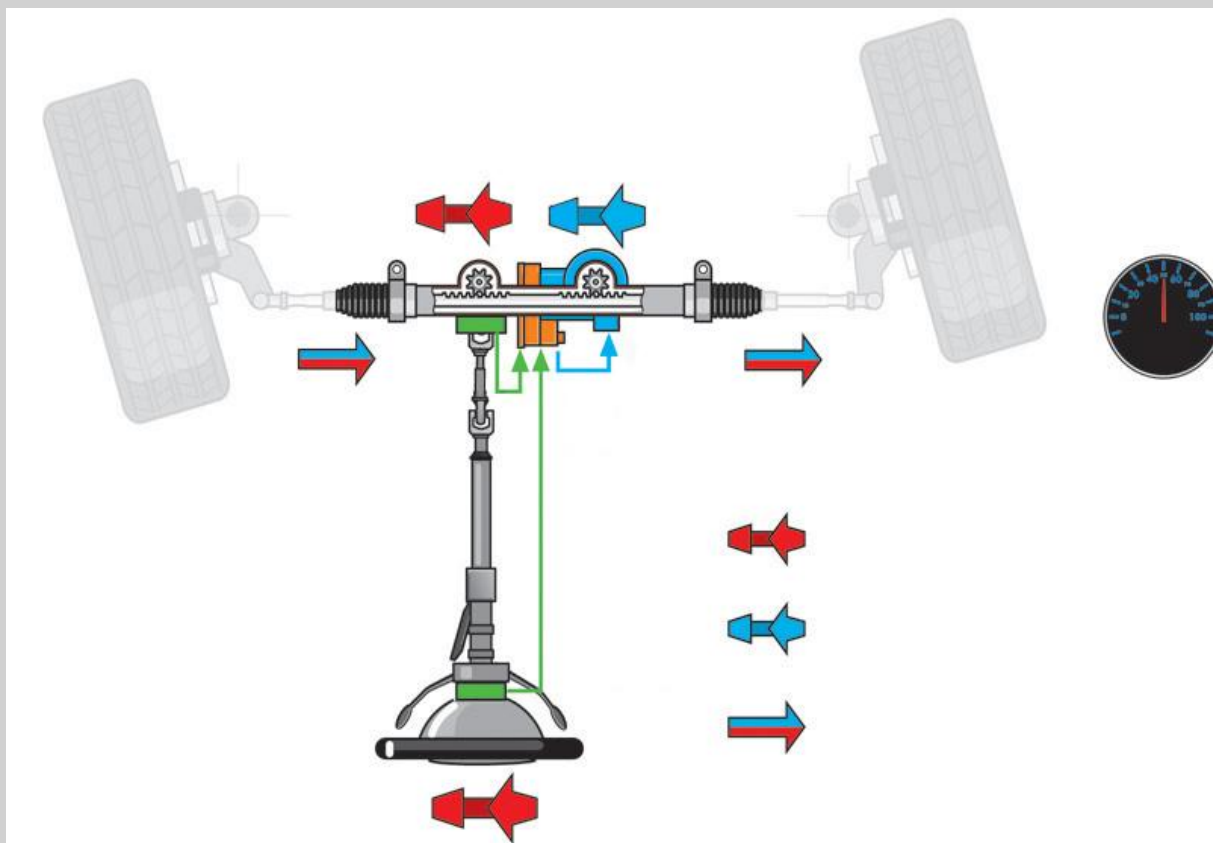


РЕЖИМ КОРРЕКЦИИ



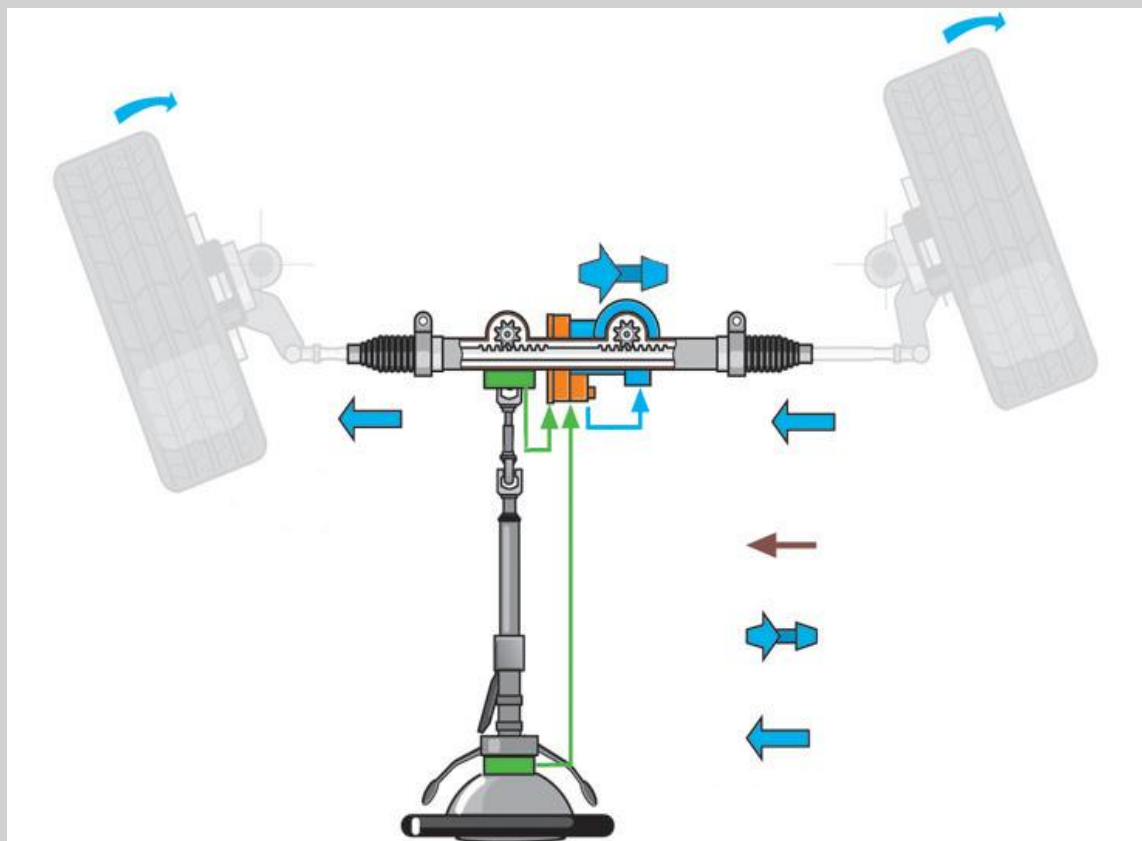


РЕЖИМ КОРРЕКЦИИ



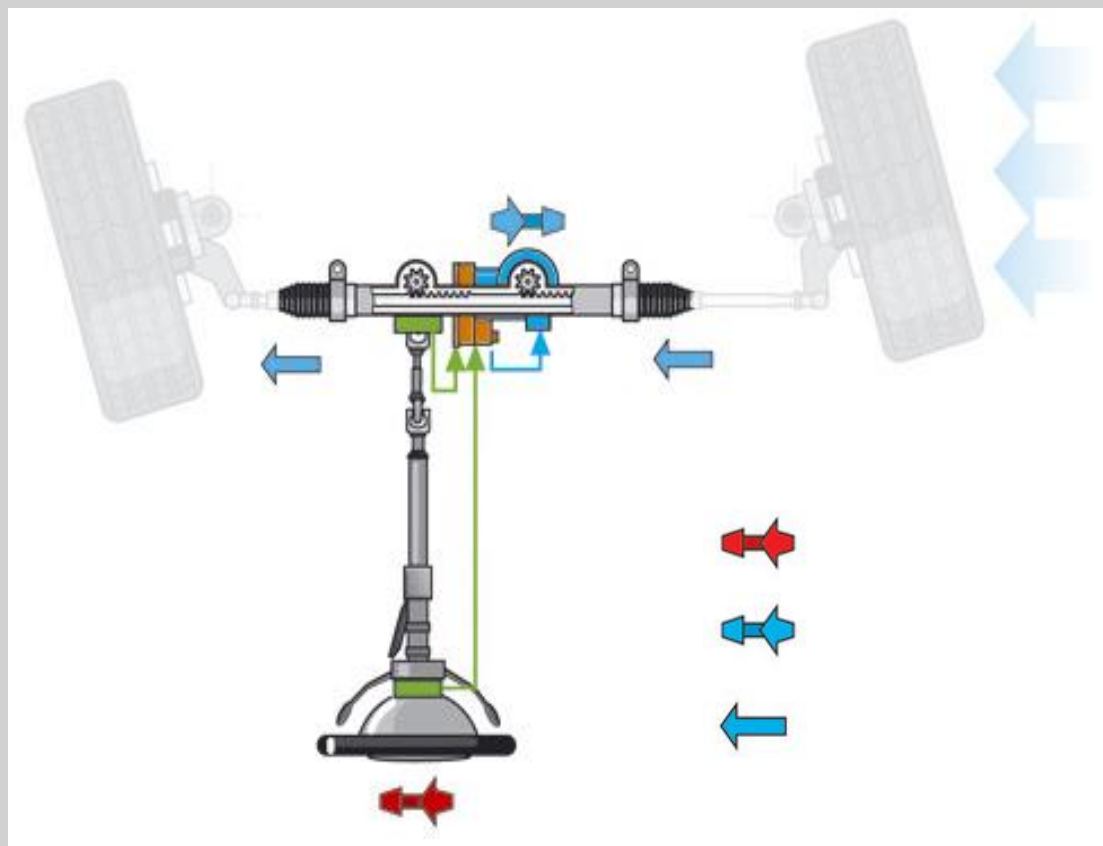


РЕЖИМ КОРРЕКЦИИ



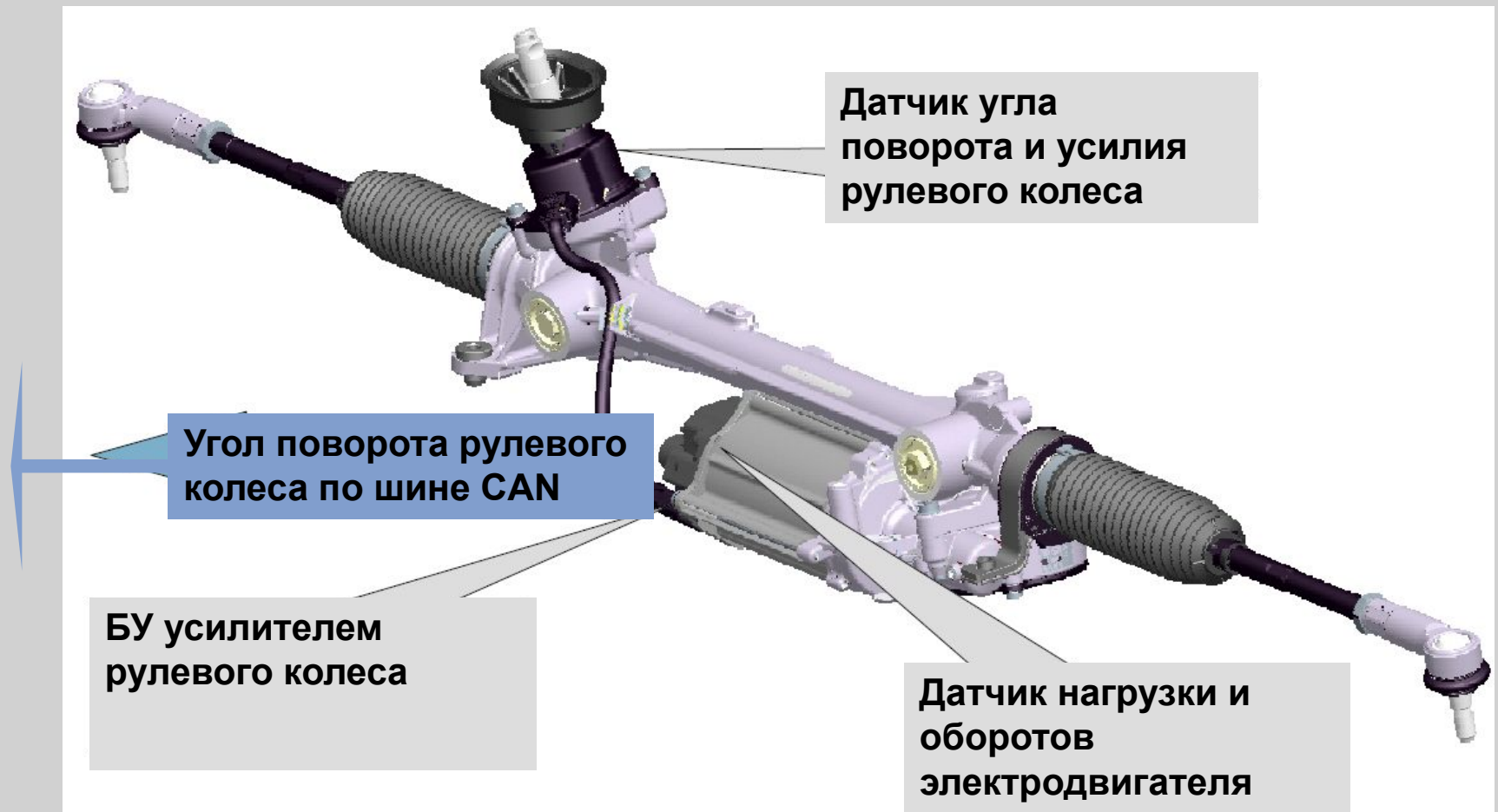


РЕЖИМ КОРРЕКЦИИ





Электро-механический усилитель рулевого управления Superb II





РУЛЕВОЕ УПРАВЛЕНИЕ SUPERB Old

Нижняя часть кузова

Рулевой механизм

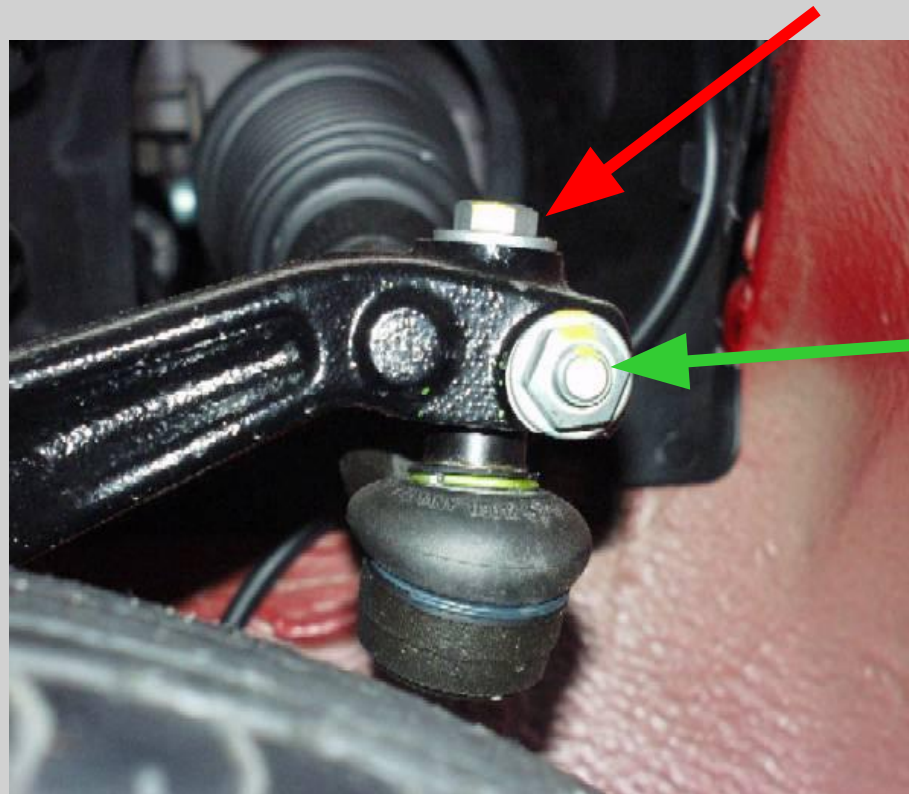


РУЛЕВОЕ УПРАВЛЕНИЕ SUPERB



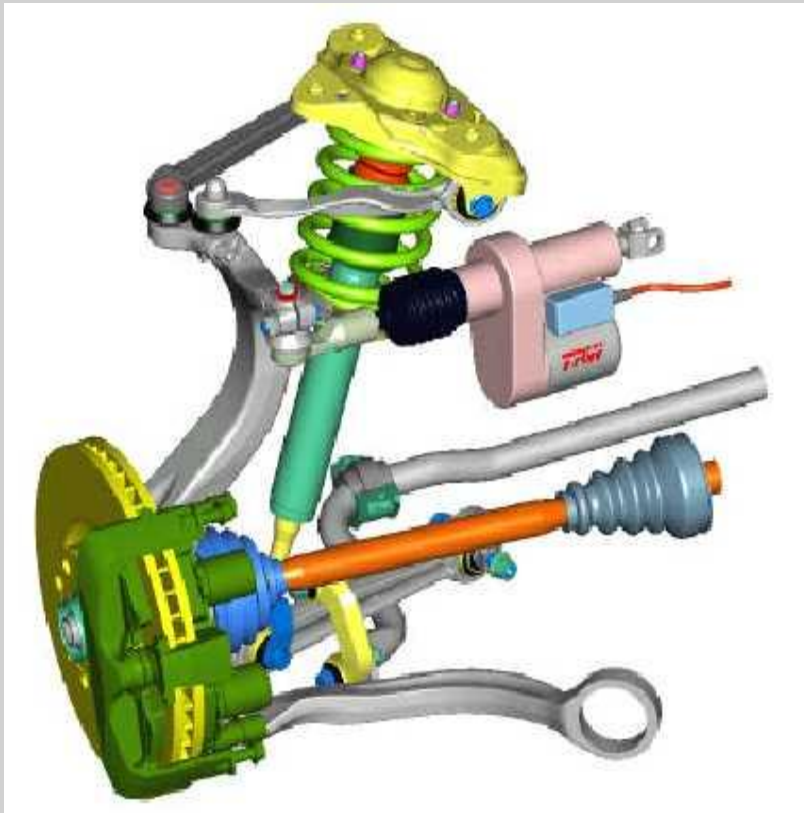


РЕГУЛИРОВАНИЕ СХОЖДЕНИЯ ПРИ ХОДЕ ОТБОЯ («S») — SUPERB





STEER BY WIRE



Подвеска управляемого колеса с
модулем электронного рулевого
управления Steer-By-Wire