



**Федеральное агентство по рыболовству
«БГАРФ» ФГБОУ ВО «КГТУ»
Калининградский морской рыбопромышленный колледж**

ПМ.1 «Выполнение судовых работ»

А.В. Щербина

**Калининград
2017 год**

ПМ.1«Выполнение судовых работ»

1.1 МОРСКАЯ ПРАКТИКА

Лекция 11

**СУДОВЫЕ РАБОТЫ.
Якорное устройство судна.**

Якорь позволяет удерживать судно на месте в открытом море противодействуя внешним силам и погодным условиям (ветер, волнение моря, течения, и т. д.). Судно становится на якорь в основном, когда оно находится на рейде и ждет захода в гавань, в аварийных ситуациях, когда необходимо полная остановка судна, и удержание его на месте. К якорному устройству относятся:

- якорь;
- якорная цепь;
- якорный шпиль, или якорная лебедка.

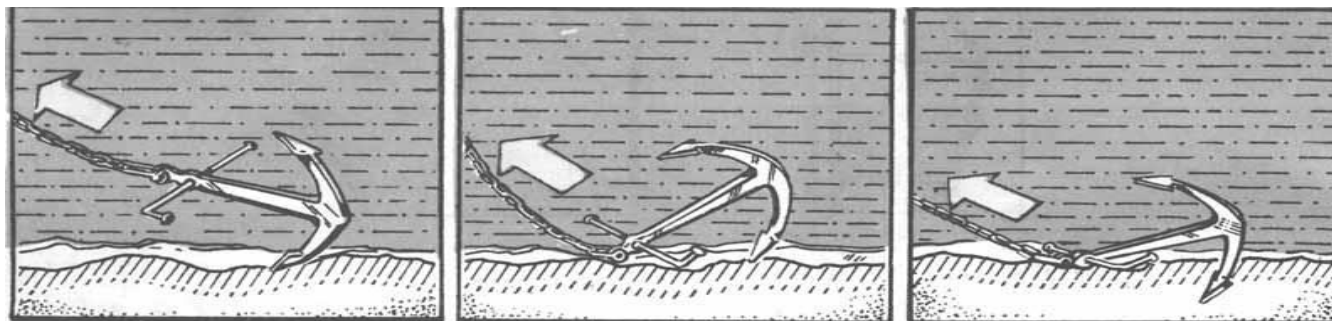
Якоря разделяются на несколько типов.

На рисунке показаны штоковые якоря (шток – анкера) (рис а, б – шток-анкер, в – якорь Тротмана).



Этот тип якорей называют еще адмиралтейский якорь. Они состоят из: веретена и двух рогов с лапами отлитых вместе с веретеном, веретено в нижней части имеет утолщение – тренд, нижняя часть которого называется пяткой. В верхней части веретена имеется два отверстия: в верхнее отверстие крепиться якорная скоба, в нижнее вставляется шток. Шток на концах имеет утолщения в виде набалдашников, которые препятствуют зарыванию якоря в грунт. Один конец шока обычно загнут под прямым углом, что позволяет убрать его вдоль веретена при креплении якоря по-походному. Эти якоря просты по конструкции и обладают большой удерживающей силой. Однако имеют существенные недостатки. Якорь неудобен при отдаче и уборки, так как по-походному его приходится поднимать и крепить на палубе. Зарывшись одной лапой, в грунт, другой лапой адмиралтейский якорь на мелководье представляет опасность для судна.

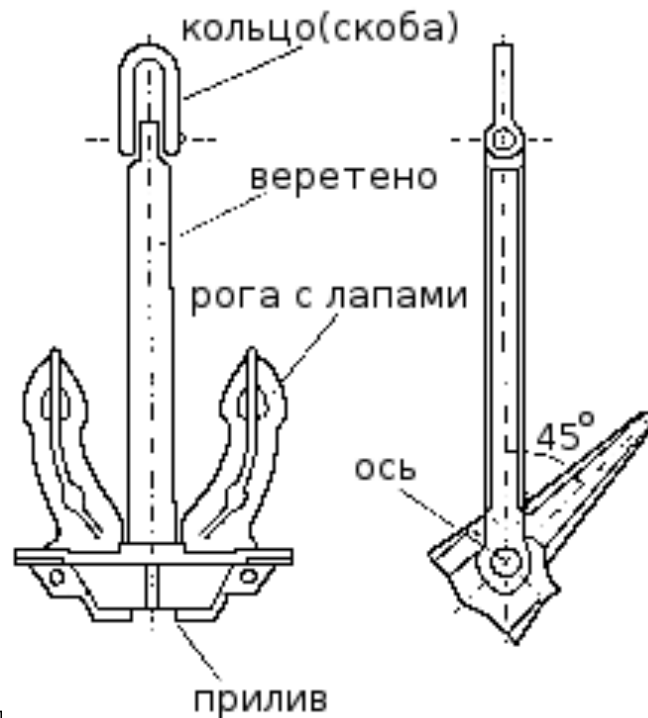
На рис. показана схема постановки на якорь типа адмиралтейский.



На современных судах устанавливаются патентованной системы (см.рис.). Они не имеют штока, и их лапы могут поворачиваться в обе стороны. Коробка с лапами у данного типа якорей может поворачиваться на угол 40 – 45°. К этому типу якорей относятся – якорь Холла, Гудзона – Хейна, Бейерса и якорь Матросова.



Якоря патентной группы по назначению подразделяют на становые и вспомогательные. Становые якоря предназначены для стоянки судов на рейдах, у причалов. Каждое судно должно иметь три становых якоря, два в клюзах и один запасной. Форма этих якорей и отсутствие штока позволяет убирать якоря в клюзы.



Наибольшее распростра

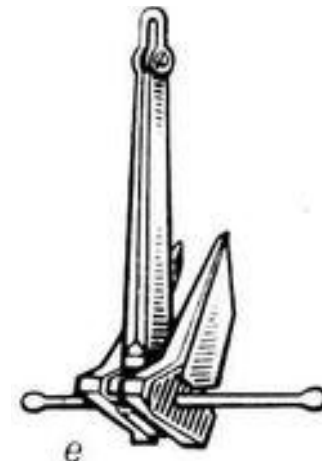
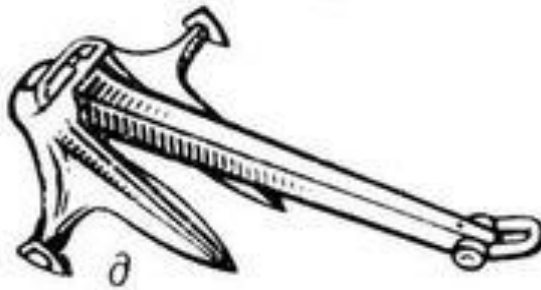
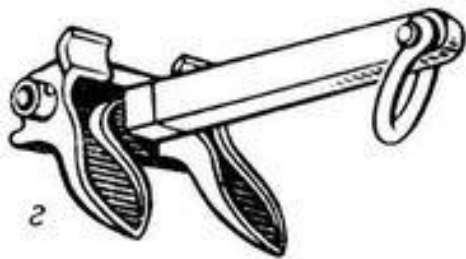
из за удобства в эксплуатации его можно быстро отдать, он обладает большой удерживающей силой, удобно втягивается в клюз. Зарываясь в грунт обоими лапами, не представляет опасности для других судов на мелководье.

Но этот якорь имеет и **существенные недостатки** при сильном волнении и сильном ветре на мягком грунте якорь слабо держит судно. При изменении направления ветра якорь начинает выворачиваться из грунта.

Этот недостаток устранен у якоря Матросова



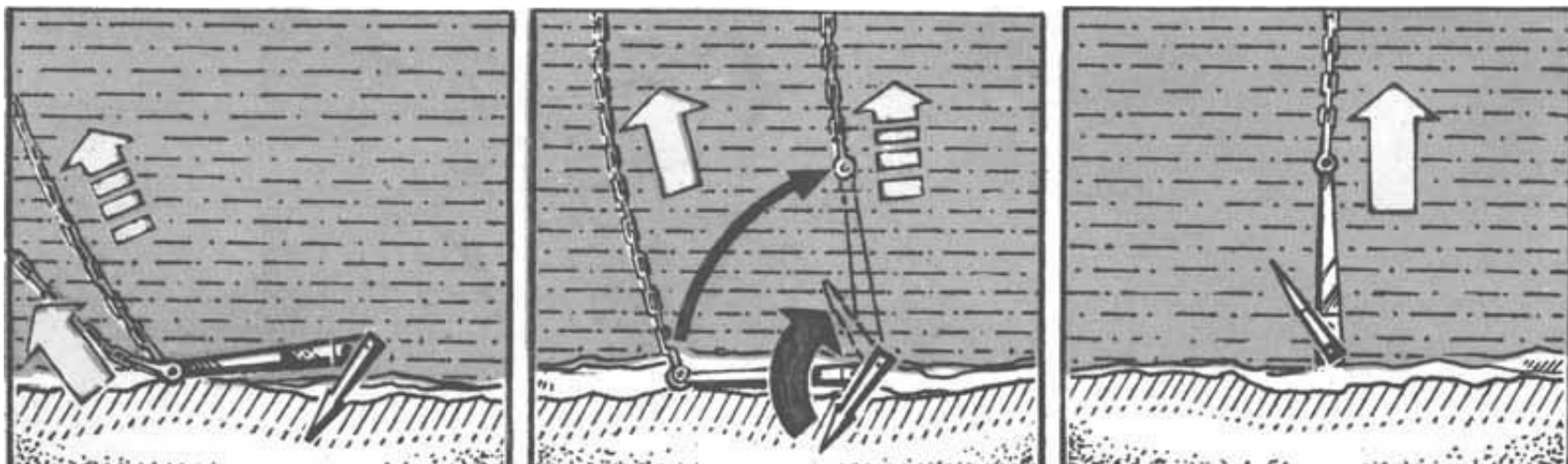
Якорь Матросова имеет широкие лапы, которые расположены вплотную к веретену. Это уменьшает момент сил, вырывающий якорь из грунта. Лапы якоря имеют отлитый вместе с ними шток смещенный вверх относительно оси вращения лап. Шток не мешает уборке якоря в клюз. Шток не дает якорю опрокидываться при волочении его по грунту, а в мягком грунте усиливает вместе с лапами удерживающую силу. Якорь Матросова используется на судах специального назначения, при работе которых необходима большая удерживающая сила (пожарные суда, буксиры, суда занятые донными работами).



Также на судах используются **якоря Гудзона – Хейна , Болдта , Байерса .**

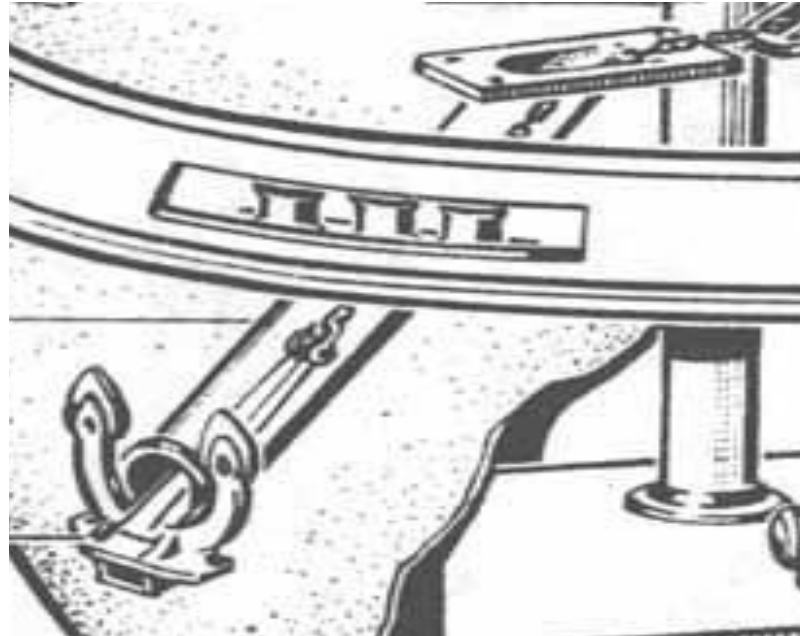
Эти якоря отливаются от якоря Холла, и один от другого формой коробки и лап, расстоянием между лапами и веретеном, деталями соединения веретена с коробкой.

Все якоря патентной группы называются втяжными. Так как в походном положении они втянуты на всю длину веретена в якорные трубы – клюзы.



На рисунке показана схема работы якоря патентной группы.

1. При отдаче якорь падает на дно и буксируется движущимся судном, при этом за счет своей формы и действия штока, якорь поворачивается лапами к морскому дну, и лапы зарываются в грунт, якорь зацепляется.
2. При подъеме якоря сначала выбирают якорную цепь, которая постепенно принимает вертикальное положение. В этот момент якорь отрывается от грунта, в момент отрыва якоря от грунта якорная цепь испытывает большую нагрузку.
3. После того как якорь оторвался от грунта его начинают выбирать якорной лебедкой до тех пор пока он не окажется в клюзе.



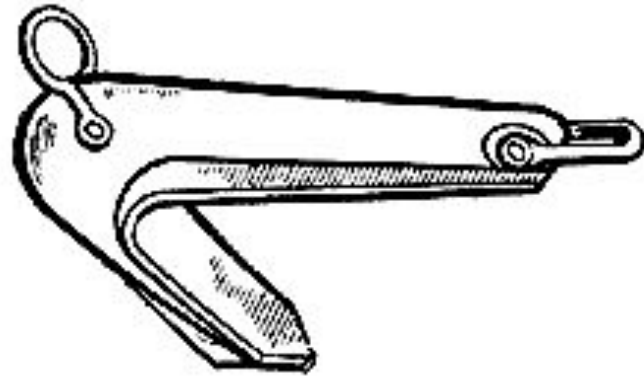
Вспомогательные якоря.

К вспомогательным якорям относятся:

Стоп-анкеры – самые крупные из вспомогательных имеющие массу, равную $1/3$ массы станового якоря (рис.). Эти якоря по конструкции такие же, как и становые якоря и предназначены для удержания судна в определенном неподвижном положении для погрузки, выгрузки судна в открытом море, приеме топлива на рейде, снятия судна с мели и т. д.

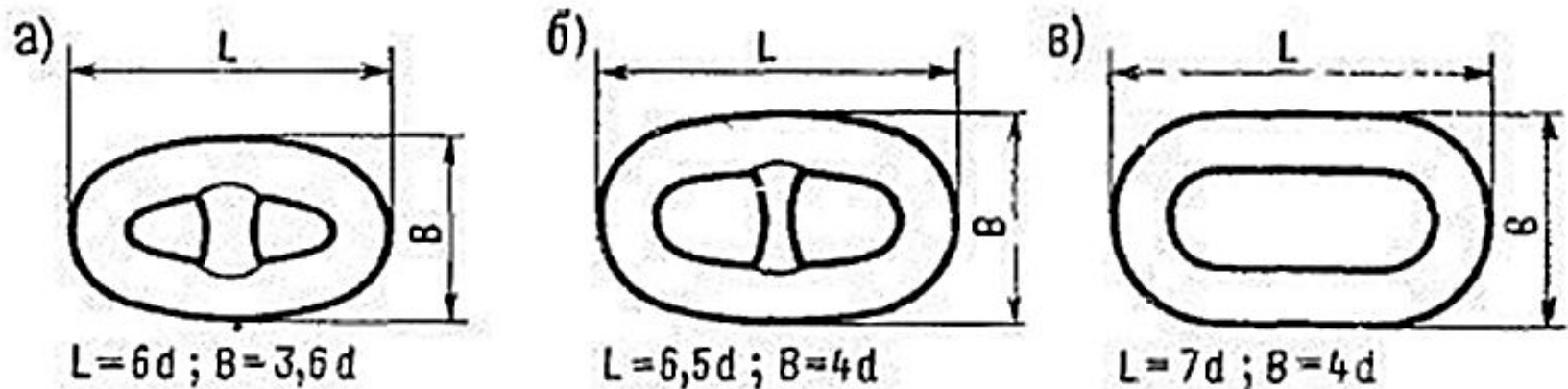
Верпы – малые якоря, применяемые для таких же целей, что и стоп-анкеры. Масса верпа равна примерно половине массы стоп-анкера.

Дреки – небольшие шлюпочные якоря массой от 16 до 45 кг.



Кошки – малые трех или четырех лапные якоря (рис.) массой от 5 до 15 кг, предназначенные для отыскания и вылавливания плавающих и затонувших на небольшой глубине предметов. Якорь типа кошка может использоваться в виде основного якоря на шлюпках и других маломерных судах.

Ледовые якоря – предназначены для удержания малых судов у ледяного поля или берегового припая. Имеют 75 – 80 кг

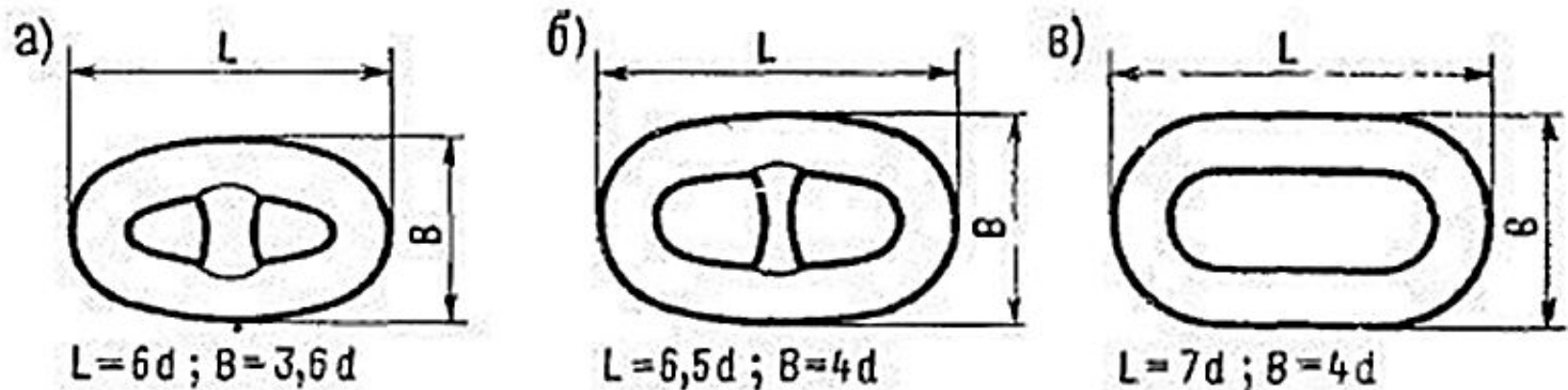


Якорные цепи предназначены для соединения якорей с судном и передачи судну держащей силы якоря. Якорные цепи должны быть прочными и обладать значительной массой для получения большого провисания.

По способу изготовлению якорные цепи бывают: кованые, сварные, литые или штампованные.

Они изготавливаются из отдельных кусков называемых смычками, каждая длиной 25 – 27,5 м, которые соединяются между собой соединительными скобами или патентованными звеньями.

Комплектование якорных цепей из отдельных смычек улучшает условия их изготовления, транспортировки и ремонта. каждая смычка состоит из определенного количества стальных звеньев, которые бывают нормальными , усиленными, и концевыми



Все звенья якорной цепи имеют овальную форму, но отличаются по конструкции, нормальные звенья, составляющие основную массу смычки, а также усиленные которые устанавливаются предпоследними в начале и в конце каждой смычки имеют чугунные распорки – **контрфорсы**

Контрфорс, имеющий на концах желобки по диаметру стали звена, вставляются в разогретое сварное звено. Остывая, звено крепко зажимает контрфорс. В литых цепях контрфорсы отливаются заодно со звеном, поэтому ослабление или выпадение в таких цепях исключается. Контрфорсы предупреждают деформацию звеньев при натяжении якорной цепи, увеличивая ее прочность примерно на 20%. Усиленное звено несколько больших размеров, чем нормальное, и немного толще его. Литые концевые звенья смычек делают со смещенным от середины звена контрфорсы, а сварные – без контрфорсов, но более толстыми, чем нормальные звенья.

Применение для соединения смычек патентованных звеньев позволяет обойтись без специальных усиленных и концевых звеньев.



якорная смычка



промежуточная смычка



коренная смычка

В зависимости от расположения в якорной цепи различают **якорную, промежуточные и коренную смычки** (рис). Последняя с помощью специального устройства (жвака-галса) крепится к набору корпуса.

Якорная смычка снабжается **вертлюгом**, предотвращающим закручивание цепи, и концевой скобой, соединенной со скобой якоря

Коренная смычка также имеет и концевое звено увеличенных размеров.



При постановке судна на якорь и съёмке с якоря необходимо знать длину якорной цепи за бортом.

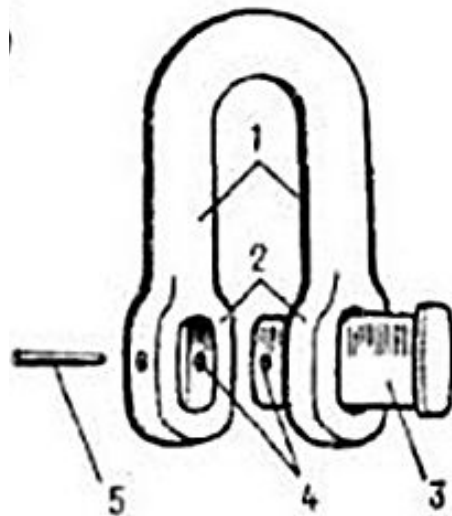
Для этого каждая смычка в начале и в конце имеет маркировку, указывающую на порядковый номер смычки, начиная от якоря. Маркировку производят закрашиванием белой краской соответствующего количества общих звеньев в начале и в конце каждой смычки и наложением на контрфорс последнего окрашенного звена марок из мягкой проволоки.

На контрфорсы этих звеньев кладут марки из проволоки;

- конец второй и начало третьей смычек окрашивают два звена с контрфорсами в конце второй смычки и два таких же звеньев в начале третьей смычки, а на контрфорсы вторых звеньев кладут проволочные марки;

- конец третьей и начало четвертой смычек окрашивают три звена в конце третьей смычки и три звена в начале четвертой смычки, а на контрфорсы третьих звеньев накладывают проволочные марки.

По такой же схеме маркируют звенья до конца пятой и начала шестой смычек, где будет окрашено по пять звеньев, а шлагги из проволоки будут наложены на контрфорсы пятых звеньев. С конца шестой смычки маркировку повторяют.



Соединительная скоба (рис) состоит из спинки – 1, лапок – 2 с овальными проушинами, штыря овального сечения – 3, отверстиями в одной из проушин и штыря овального сечения, для шпильки – 4, конической шпильки – 5 из луженой, оцинкованной или нержавеющей стали.

Овальная форма штыря исключает его проворачивание и тем самым предохраняет шпильку от срезания. С одной стороны штырь заканчивается плоской головкой. Перед установкой в отверстие шпильку смазывают солидолом или графитной смазкой. Длина шпильки такова, что при установке ее на место она несколько углубляется в отверстие лапки. Для предотвращения выпадения шпильки часть отверстия сверху заливается свинцом.

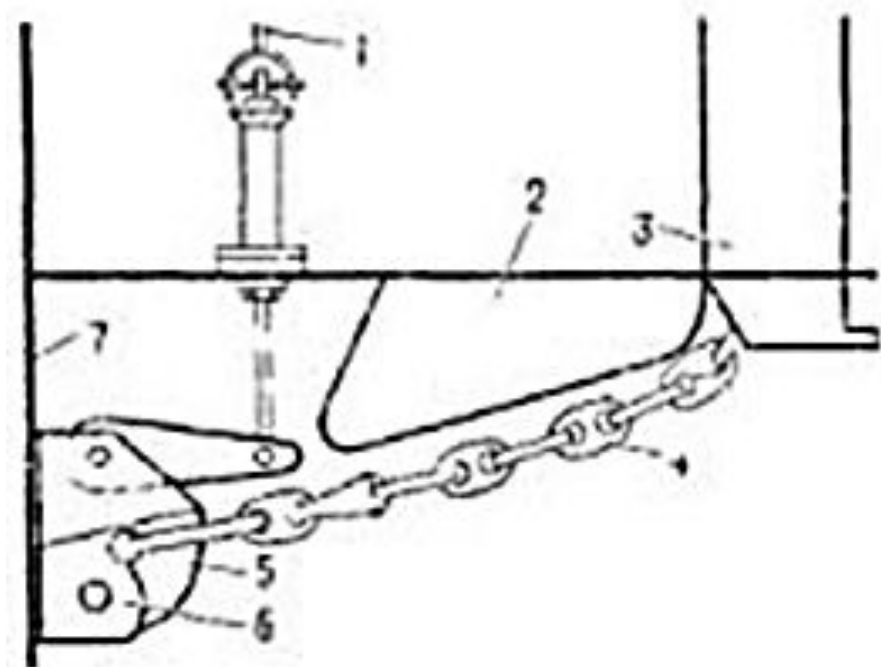
При соединении смычек между собой соединительными скобами их необходимо заводить в концевые звенья спинками к якорю, чтобы при отдаче якоря скобы шли через звездочку брашпиля, винтовые стопоры и клюзы своей закругленной частью, а не выступающими лапками.

Якорная смычка соединяется с якорем так, что за спинку якорной скобы закладывается штырь концевой скобы смычки. При отдаче и подъеме якоря все соединительные скобы должны ложиться на звездочку брашпиля плашмя. Для этого каждая смычка должна состоять из нечетного количества звеньев (не считая соединительных скоб), а якорная цепь быть заведена так, чтобы одна любая соединительная скоба цепи легла на звездочку плашмя.

Калибр (толщина) якорной цепи определяется в миллиметрах диаметром общего звена в месте его соприкосновения с другим звеном. Масса якорей, длина и калибр якорных цепей для судна устанавливается Правилами Регистра. На современных судах большой вместимости длина каждой якорной цепи достигает 14 – 16 смычек.

Цепные ящики представляют собой специальные выгородки под брашпилем, предназначенные для хранения якорных цепей. Со звездочки цепного барабана брашпиля цепи идут в цепные ящики отвесно через палубные клюзы.

На судах старой постройки цепные ящики были низкими и широкими, поэтому во время съемки судна с якоря приходилось металлическими крючками растаскивать якорную цепь и укладывать ее змейкой по всей площади ящика. На современных судах цепные ящики – высокие и узкие помещения, обеспечивающие самостоятельную укладку якорной цепи. .



- 1 привод управления;
- 2 направляющий лоток;
- 3 якорный клюз;
- 4 якорная цепь (жвака-галс);
- 5 откидной гак;
- 6 корпус;
- 7 переборка.

В цепном ящике конец смычки якорной цепи к набору корпуса судна при помощи специального устройства, устанавливаемого под палубой, на переборке или в нише ящика (рис.). Для быстрой отдачи якорной цепи в случае необходимости привод выводится на палубу. Усилием, прилагаемым к маховику или рукоятки установленной на приводе якорь цепи, освобождается откидной гак с заложенным за него концевым звеном якорной цепи.

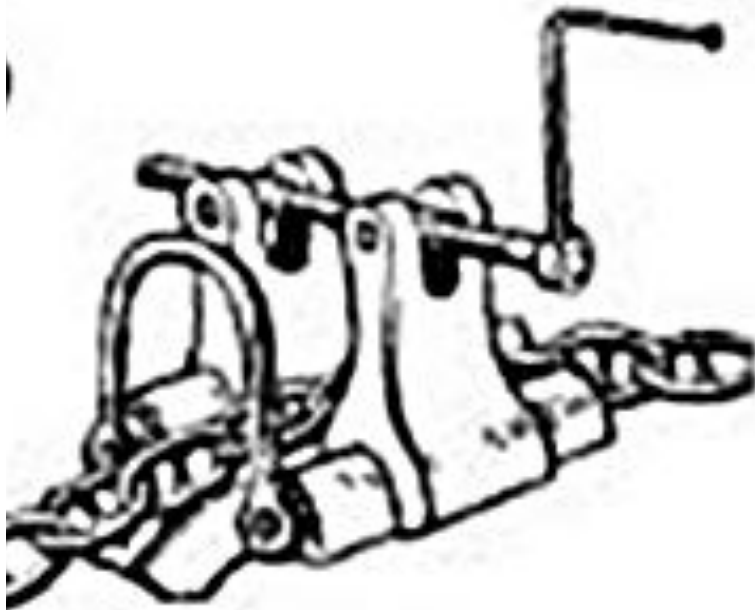
Отрезок якорной цепи один его конец с помощью специальной концевой скобы крепится к обуху цепного ящика, второй конец с помощью концевого звена и глаголь-гака присоединяется к коренной смычке якорной цепи, называется **жвака-галсом**.

Длина жвака-галса выбирается такой, чтобы при полностью вытравленной якорной цепи глаголь-гак оказывался междупалубным клюзом и шпилем.

Якорные стопоры предназначены для предотвращения самопроизвольного отдачи якорной цепи и регулировку длинны отданной якорной цепи.

Во время стоянки судна на якоре, якорная цепь удерживается на звездочке цепного барабана брашпиля **ленточным стопором**. При креплении якоря по-походному, требуется стопорить якорную цепь более надежно. Для этого на палубе устанавливаются **постоянные и переносные палубные стопоры**. Постоянные стопоры прочно крепятся к палубе между брашпилем и якорным клюзом.

Наиболее распространенными из них являются винтовой стопор и стопор с накидным палом.

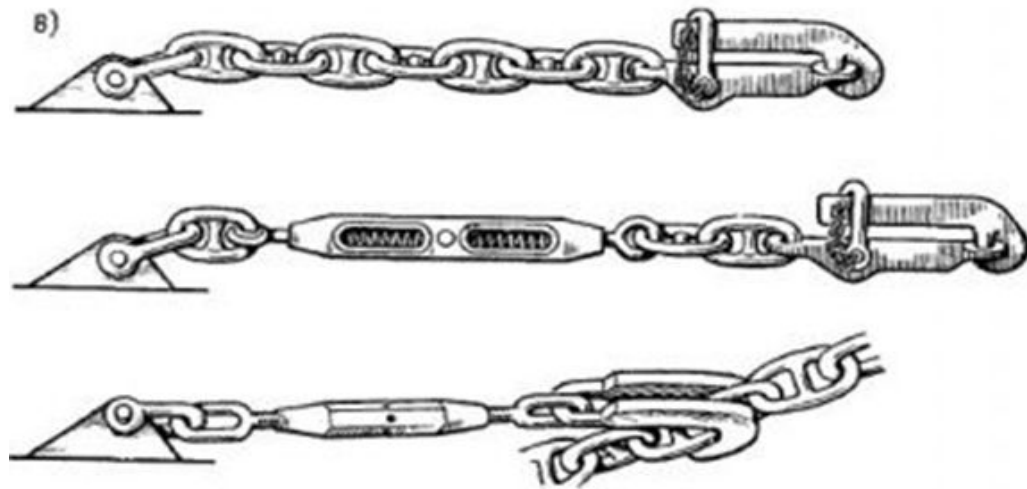


Винтовой стопор (рис) состоит из основания – литой подушки с желобом, по которому скользит якорная цепь, двух стопорных колодок, шарнирно связанных с основанием, и винтового шпинделя с противоположной резьбой на концах и рукояткой на одном конце.

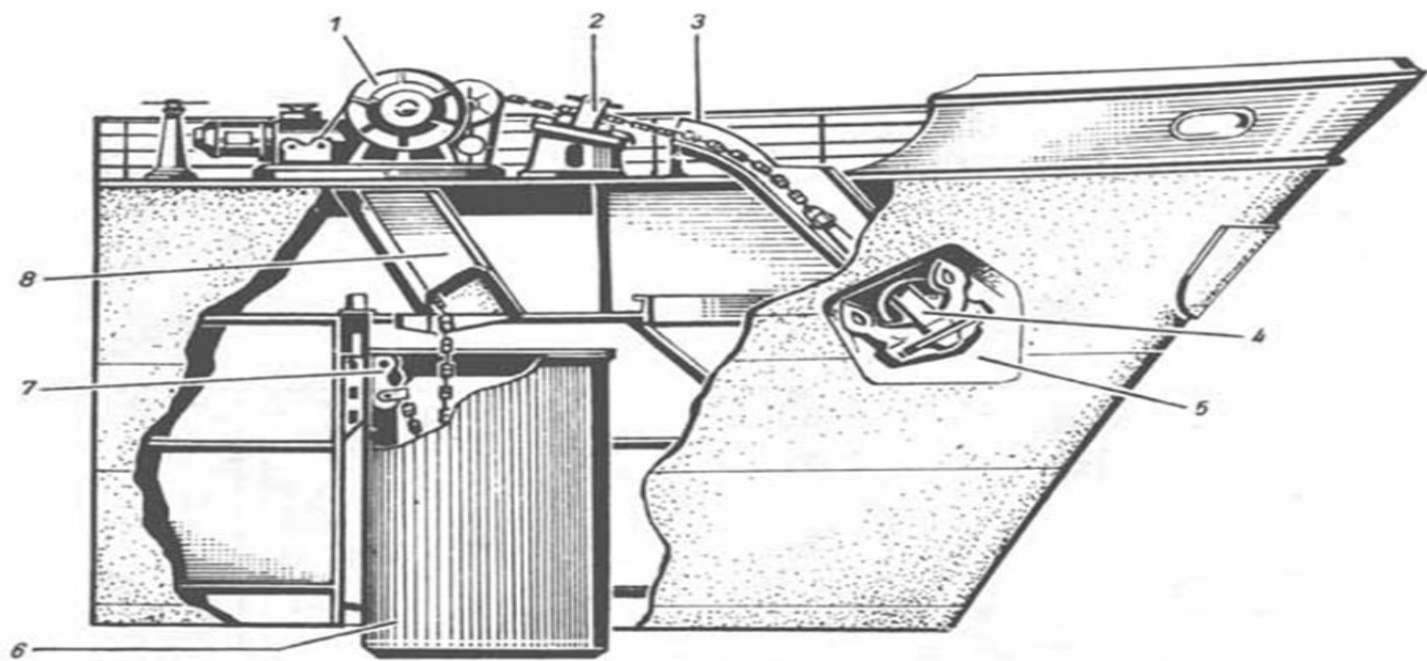
Винт входит в сквозные отверстия с нарезкой в верхней части колодок. При вращении рукоятки по часовой стрелке колодки сближаются и надежно зажимают якорную цепь.



Стопоры с накидным палом (рис) устанавливаются на судах с калибром якорных цепей более 70 мм. Стопор состоит из основания с желобом из двух неподвижных колодок с прорезанными наклонными пазами. Металлический пал, откидывается на шарнире, при закладке в пазы ложится на горизонтальное звено цепи и через следующие за ним вертикальное звено, заклинивающие пал, стопорит якорную цепь.

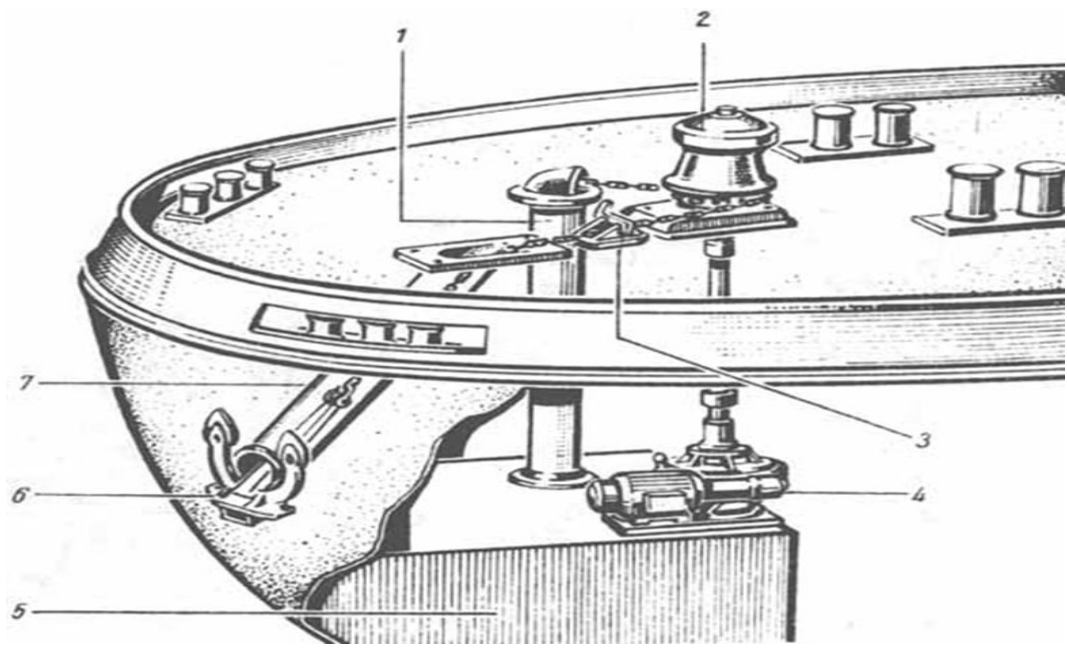


Переносной стопор (рис.) – это небольшой кусок такелажной цепи один конец, которой через талреп или непосредственно закрепляется скобой за обух на палубе, а второй конец соединен со специальным захватным приспособлением (глаголь-гаком или накидным крюком – каргой), закладываемым в звено якорной цепи.



Носовое якорное устройство: 1 — якорная лебедка (брашпиль); 2 — стопор для якорной цепи; 3 — труба якорного клюза; 4 — якорь; 5 — якорная ниша; 6 — цепной ящик; 7 — устройство для крепления якорной цепи; 8 — цепная труба.

Якорное устройство, как правило, находится в носу судна (рис.). Там же устанавливается и якорная лебедка. К носовому якорному устройству относятся два якоря, расположенных по бортам судна. Из-за ограниченной площади для размещения в качестве якорной лебедки используют в основном якорный шпиль. Она представляет собой возвышающийся над палубой барабан с вертикальной осью вращения. Барабан, служащий в качестве лебедки, имеет в нижней части цепную звездочку. Он приводится в движение электродвигателем, смонтированным в барабане или под палубой судна



Кормовое якорное устройство: 1 — цепная труба; 2 — якорный шпиль; 3 — стопор для якорной цепи; 4 — двигатель; 5 — цепной ящик; 6 — якорь; 7 — труба якорного клюза.

На судах имеющих вспомогательные якоря есть кормовое якорное устройство (рис.).

Правила эксплуатации якорного устройства.

Носовое и на тех судах, где есть кормовое якорное устройства и якорные цепи перед установкой на судно предъявляется Инспекции Регистра для осмотра и испытания. После испытания на них ставится клеймо, а на судно передаются сертификаты об испытании.

Раз в 2 года якорные цепи должны предъявляться Инспекции Регистра для освидетельствования. Якорное устройства должно содержаться в исправном состоянии, быть всегда готовым к действию и обеспечивать быструю отдачу и подъем якорей, а также надежную стоянку судна в море на якорю. Перед каждым выходом судна в море, а также при подходах к месту якорной стоянки, к узкостям и т. п. необходимо проверять якорное устройства.

В постоянном контроле и тщательном уходе нуждаются прежде всего якорные цепи. Для защиты от коррозии их окрашивают. При съёмках с якоря необходимо следить за состоянием лакокрасочного покрытия цепей и при повреждении восстанавливать его. Якорные цепи должны укладываться в цепной ящик чистыми, поэтому при подъеме якорей их окатывают водой из пожарных рукавов. Не реже одного раза в год при очередном ремонте или доковании судна якорные цепи выкатывают из цепных ящиков, очищают от ржавчины и старой непрочной держащейся краски и детально осматривают. Смычки якорной цепи, содержание звенья со значительным износом, с трещинами, ослабевшими или выпавшими контрфорсами, подлежат заводскому ремонту, а смычки, имеющие износ больше установленных норм подлежат замене. В связи с тем, что расположенные ближе к якорю смычки цепи изнашиваются быстрее других, допустимо по согласованию с Инспекцией Регистра поменять местами первую и последнюю смычки или перевернуть всю якорную цепь.

Правила эксплуатации якорного устройства.

Соединительные и якорные скобы разбирают, очищают от ржавчины и смазывают. Очищают от старой краски и ржавчины вертлюги, смазывают их трущиеся части. После осмотра и устранения обнаруженных дефектов якорные цепи предъявляют инспектору Регистра, после чего их окрашивают заново и маркируют смычки цепи. Если вся якорная цепь будет перевернута коренным концом к якорю, а ходовым – к набору корпуса судна, необходимо все соединительные скобы переставить так, чтобы они стояли спинками к якорю. Переставлять патентованные соединительные звенья не требуется.

Выбирая якорную цепь при съемке с якоря, надо внимательно осматривать соединительные скобы, обращая внимания и состояние свинцовых пробок. Отсутствие пробки или ее выступание из гнезда свидетельствует о том, что шпилька скобы сдвинута.

В этом случае надо забить шпильку до места и поставить новую свинцовую пробку. При первой возможности осмотреть якорные скобы, так как при ударах о каменистый грунт у них может произойти сдвиг штыря. При выкатывании якорных цепей на причал или палубу цепные ящики очищают от старой краски, ржавчины и окрашивают заново. Окраску производят по одному слою фосфатирующего грунта ВЛ – 02, четырьмя слоями эпоксидной эмали ЭП – 725. Из цепных ящиков необходимо откачивать за борт воду. При осмотре ящиков надо обращать особое внимание на состояние глаголь-гаков и деталей крепления коренного конца якорь цепи к корпусу судна.

Правила эксплуатации якорного устройства.

Стопоры якорных цепей всегда должны быть очищены от грязи и ржавчины. Винтовые шпиндели винтовых стопоров, глаголь-гаки и талрепы цепных стопоров – расхожны и смазаны, а сами цепи – окрашены.

Периодически надо проверять крепления обухов стопоров к палубе. Ленточные стопоры должны надежно стопорить и освобождать звездочки брашпиля, последние должны легко и быстро сообщаться и разобщаться с главным валом.

Приводы устройства для отдачи коренных якорных цепей должны быть расхожены и смазаны в трущихся частях. Необходимо периодически подкрашивать клюзы, предварительно очистив их от грязи, ржавчины и непрочной держащейся краски.

На длительные переходы судна якорные клюзы рекомендуется закрывать металлическими задвижками – клюз-саками, а палубные – парусиновыми чехлами во избежание приема через них больших масс воды на палубу и в цепные ящики.

При продолжительных переходах в штормовых условиях палубные клюзы забивают деревянными клиньями с ветошью и заливают цементным раствором..

Правила эксплуатации якорного устройства.

Запрещается выпускать судно в плавание если:

- 1 отсутствует в клюзах хотя бы один становой якорь;
- 2 отсутствует две смычки на одной якорной цепи;
- 3 отсутствуют установленные клейма на якорях, смычках цепей, соединительных и якорных скобах, вертлюгах и глаголь-гаках;
- 4 отсутствуют сертификаты на эти изделия;
- 5 имеются трещины в звеньях или скобах;
- 6 отсутствуют контрфорсы более чем у 10% звеньев какой либо смычки;
- 7 износ звеньев якорной цепи на величину у более 10% от первоначального диаметра;
- 8 звенья якорной цепи на звездочки барабана проскакивают при отдаче и подъеме якоря;
- 9 неисправен ленточный стопор;
- 10 неисправны устройства для разобщения цепных барабанов;
- 11 неисправен брашпиль

При ежегодном возобновлении документов на право плавания, якорное устройство предъявляется Инспекции Регистра для испытания в действии.



Спасибо за внимание