

Рулевая колонка с электроприводом регулировок и электрозамком

Двухполостной усилитель тормозного привода

Четырехточечная пневмоподвеска и регулируемые амортизаторы

Задний мост переднеприводного или "полноприводного" автомобиля, с подвеской колес на трапециевидных рычагах

Легкосплавные колеса

Гидроусилитель руля (Servotronic). Серийное оборудование

Шины (исполнение Extra-Load)

Ножной стояночный тормоз с механическим приводом растормаживания, смонтированным на передней панели.

Bosch 5.7. Противозаносная система (ESP) и усилитель экстренного торможения

Передний мост с четырехрычажной подвеской колес

Дисковый тормоз, с восьмипоршневым тормозным суппортом в сборе

Рисунок 6.1 Силы, действующие на колесо при его движении по дороге.

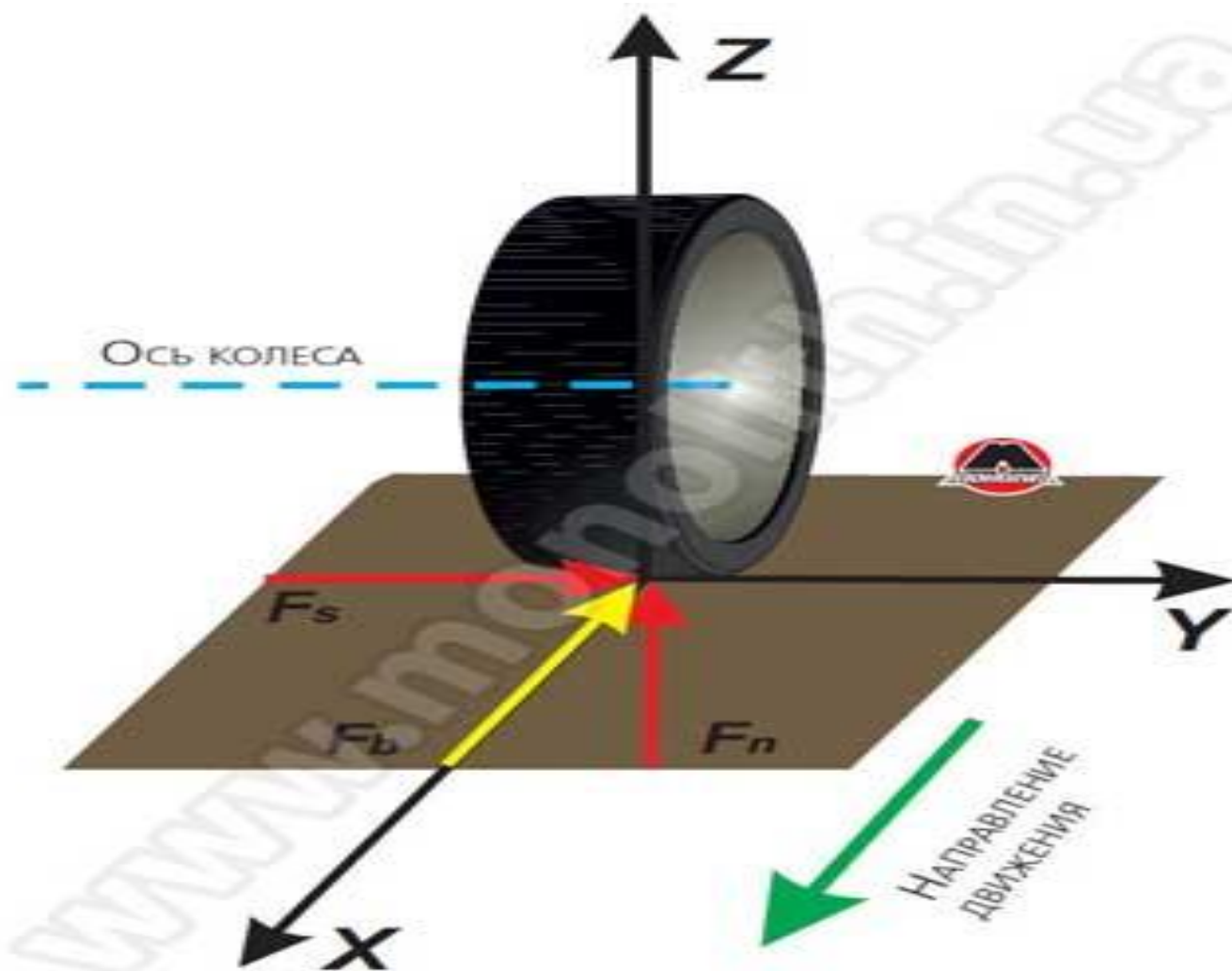
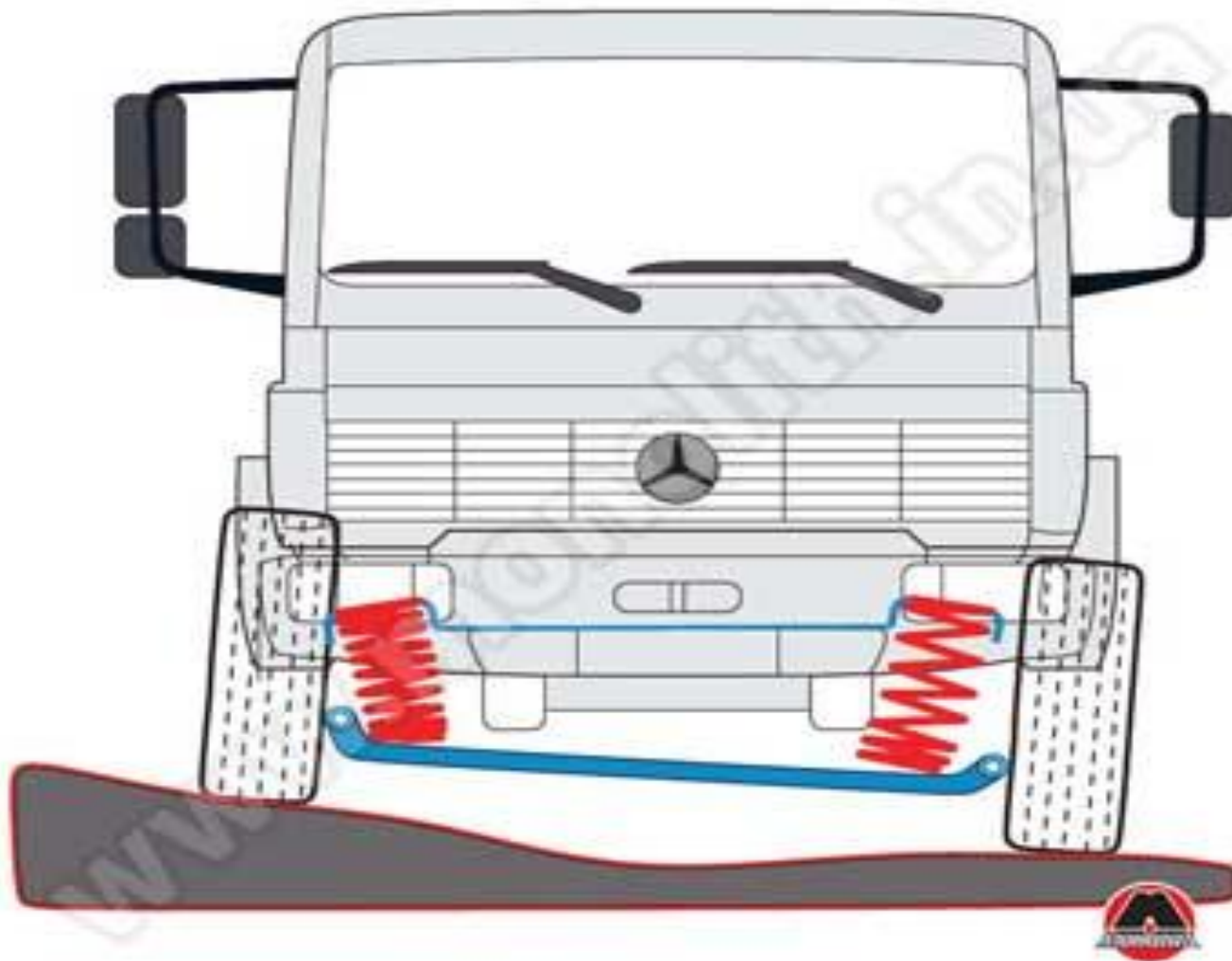


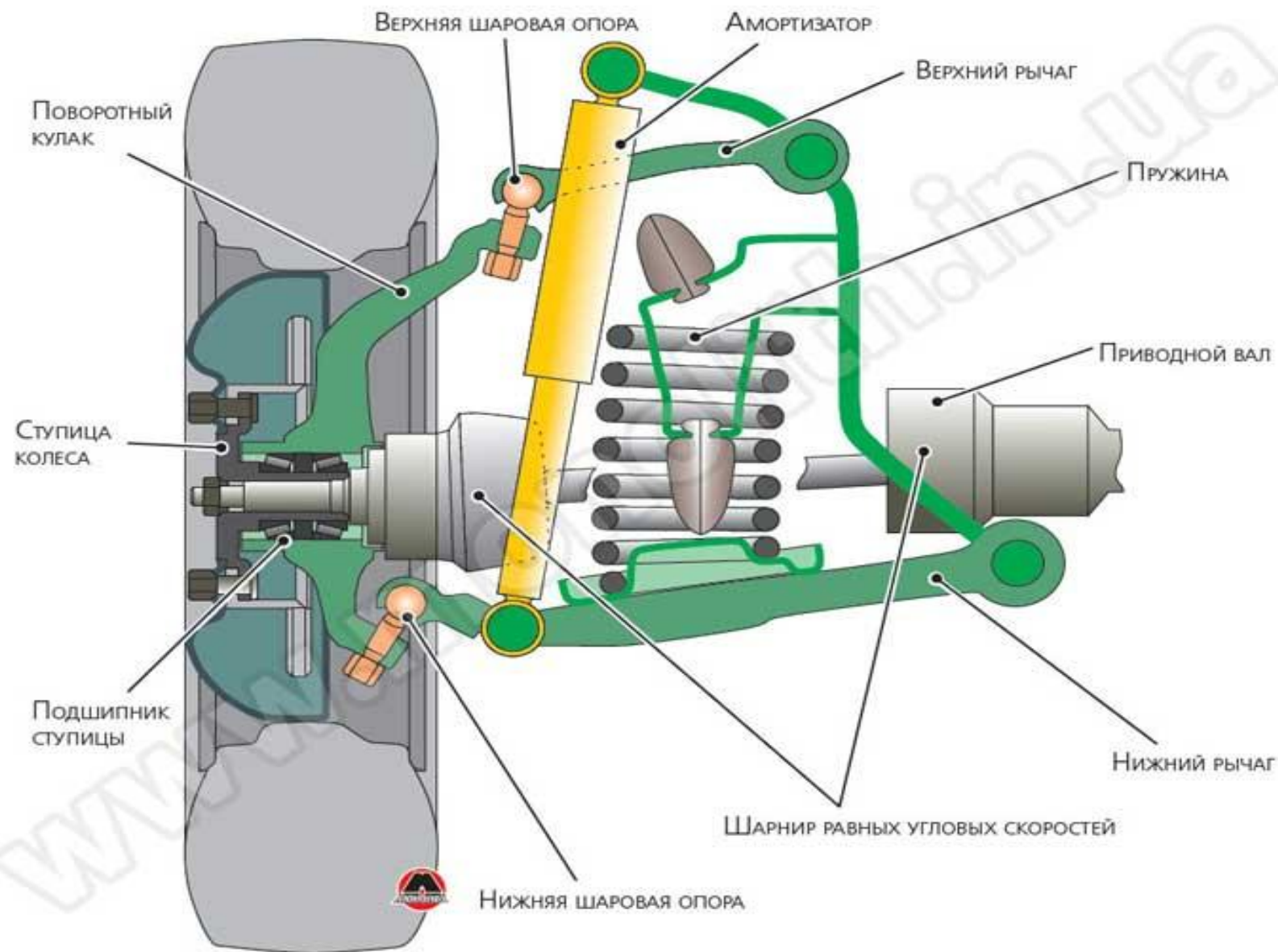
Рисунок 6.2 Зависимая подвеска



## Рисунок 6.3 Независимая подвеска



*Рисунок 6.4 Пример пружинной подвески на двух поперечных рычагах.*



*Рисунок 6.5 Подвеска со стойкой МакФерсон.*



Рисунок 6.6 *Передняя подвеска на двух поперечных рычагах с амортизаторной стойкой.*



# Рисунок 6.7 Схема подвески автомобиля Ford Mustang 1968 г.в.

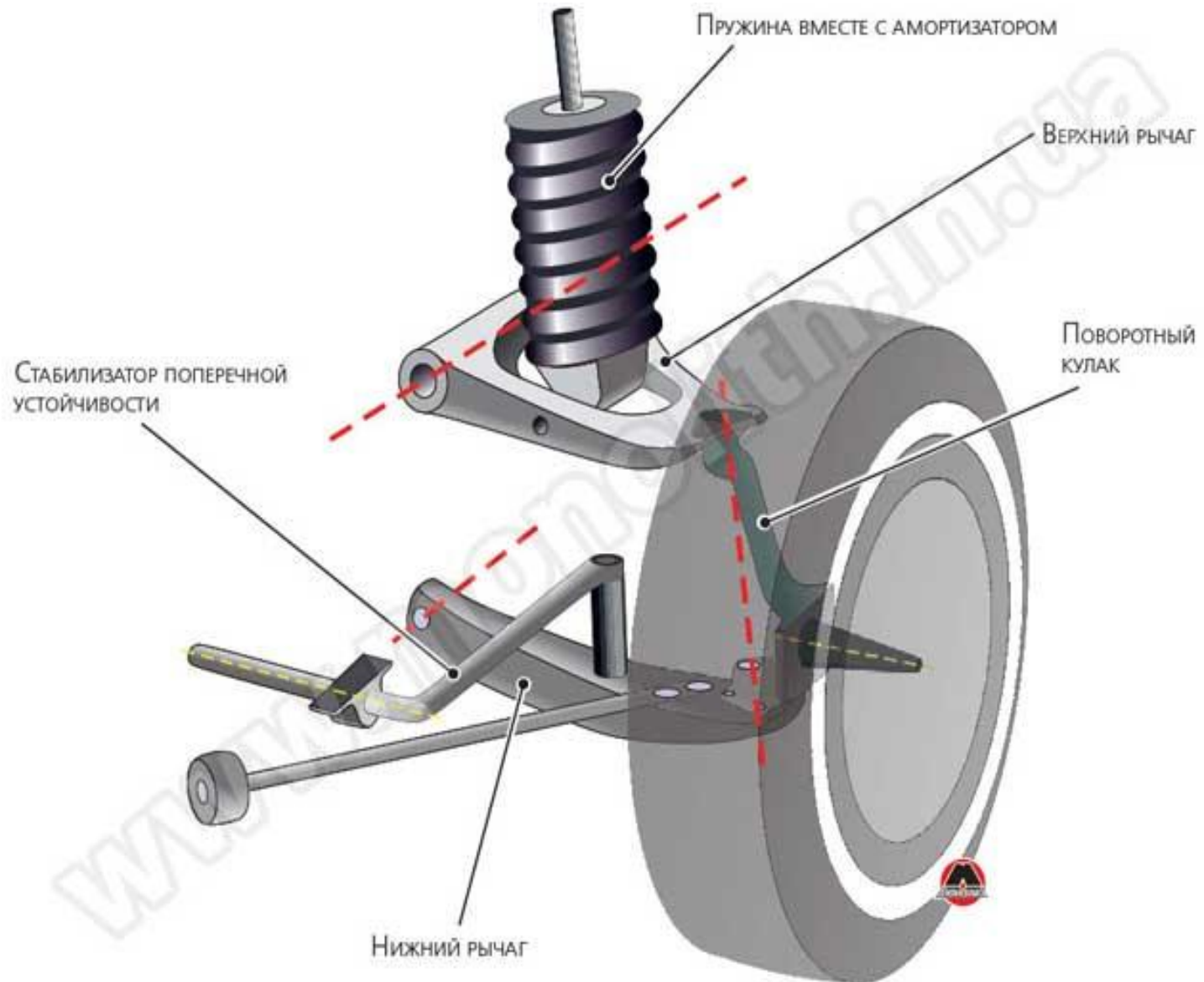




Рисунок 6.8 Пример задней полузависимой подвески.



Рисунок 6.9 Двухтрубный телескопический амортизатор

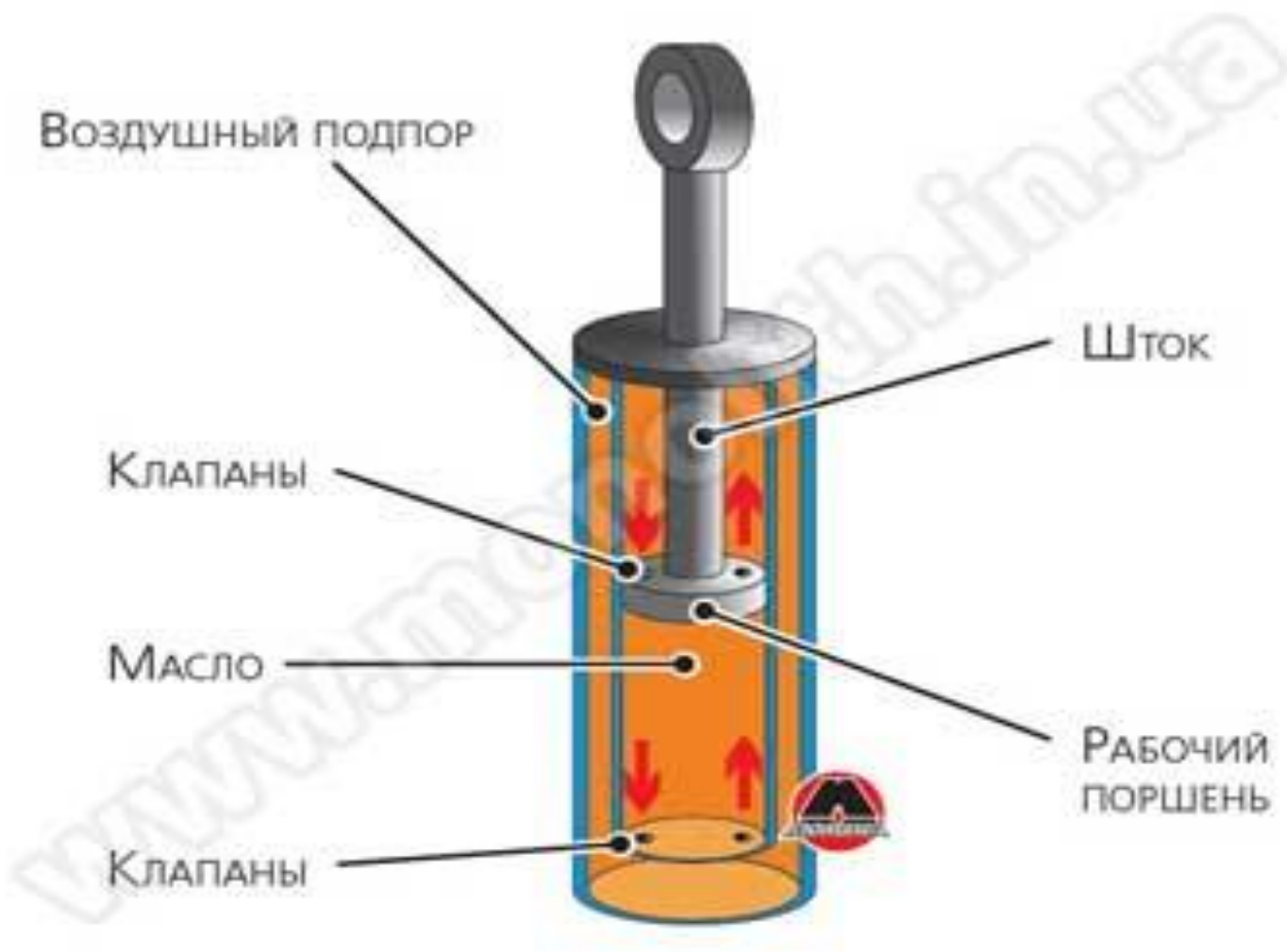


Рисунок 6.10 Однотрубный газонаполненный амортизатор.

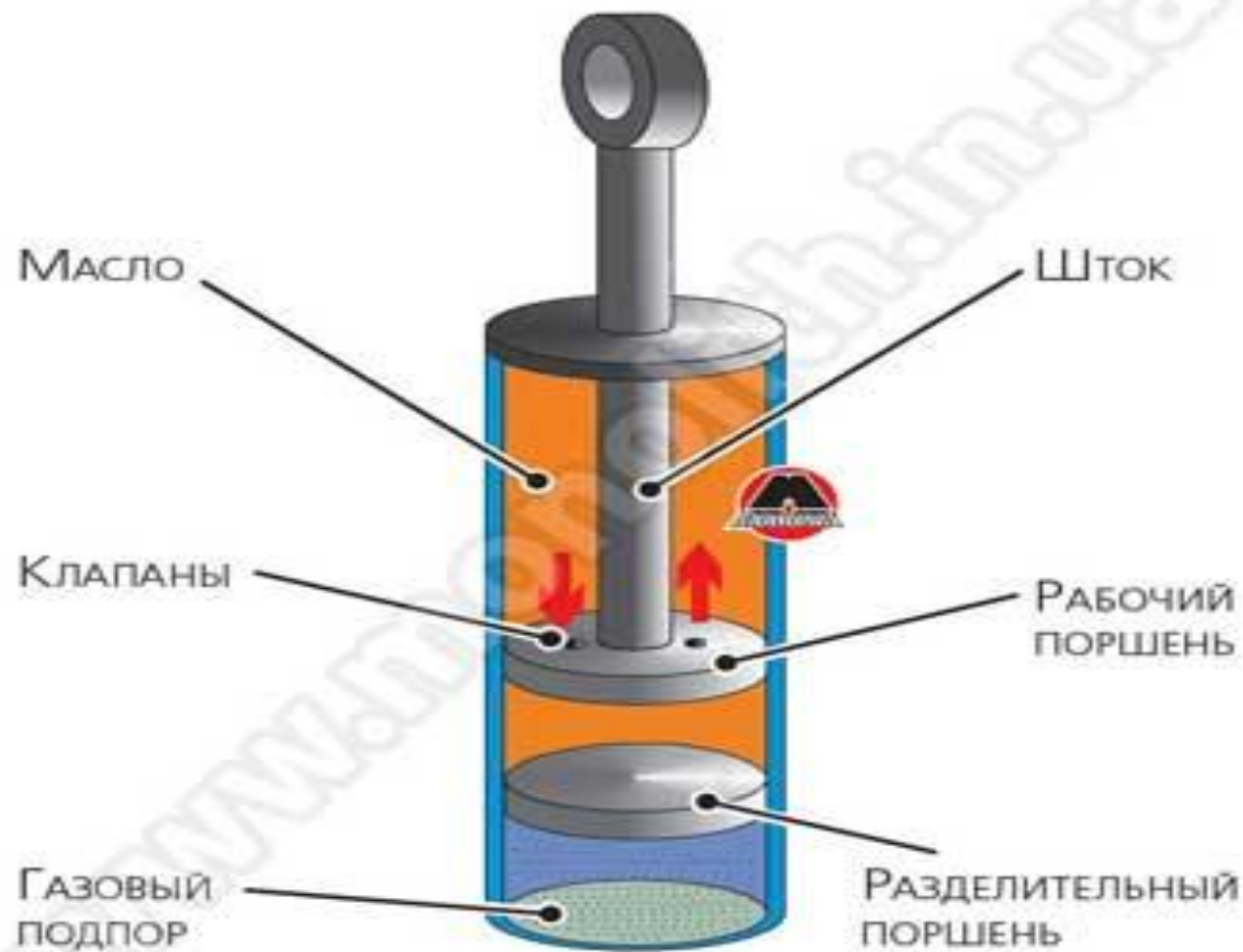


Рисунок 6.11 Однотрубный газонаполненный амортизатор, установленный штоком вниз.

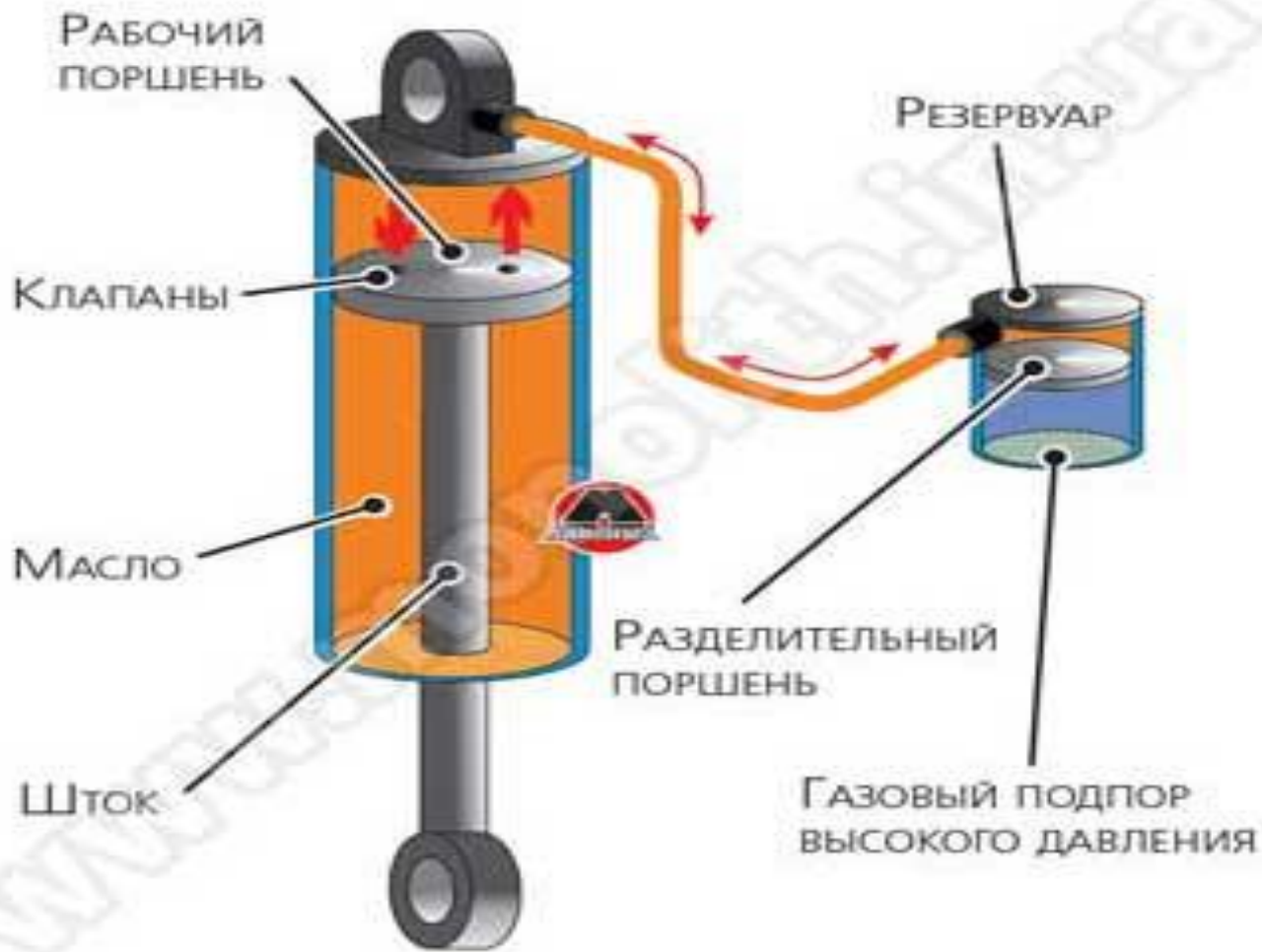


Рисунок 6.12 *График зависимости жесткости пружины от степени сжатия.*

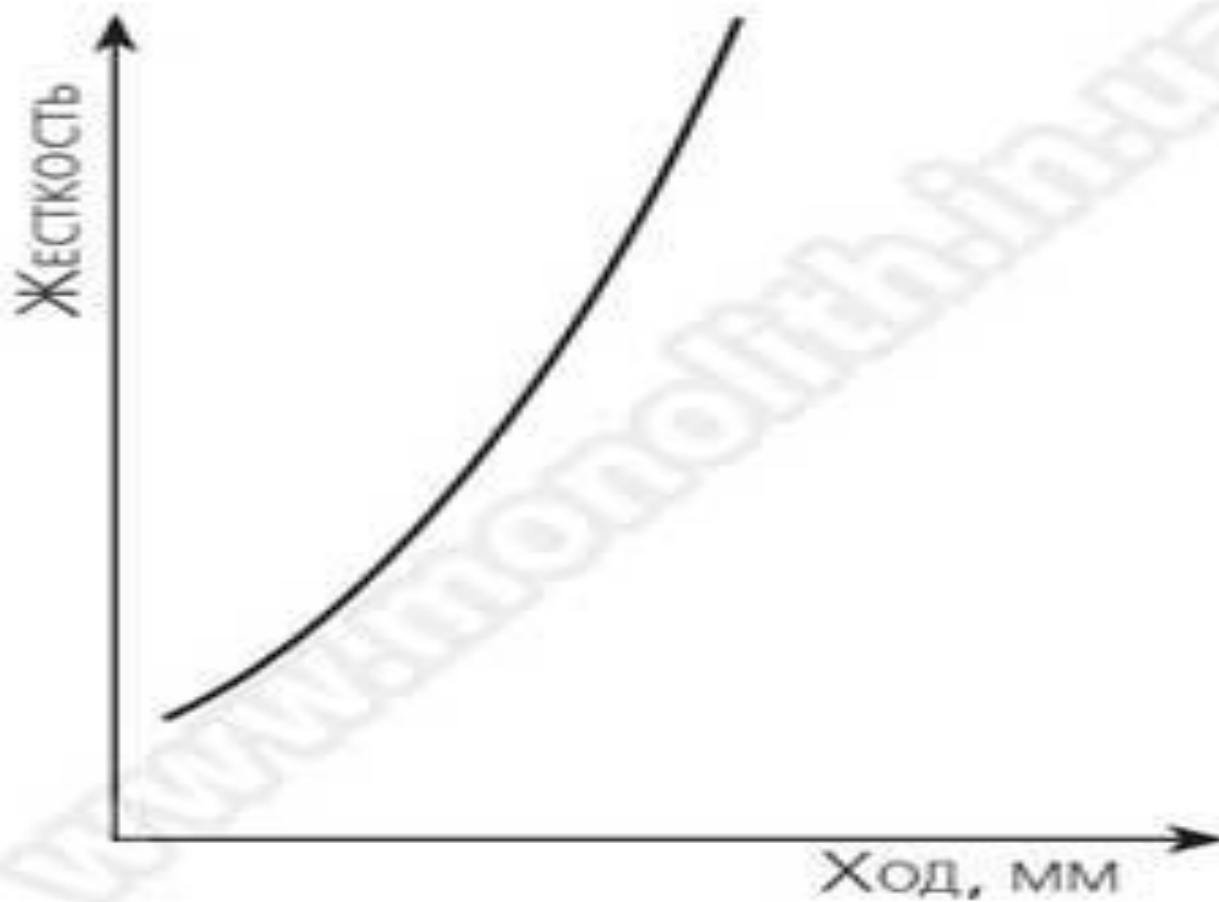


Рисунок 6.13 *Бочкообразные пружины.*



Рисунок 6.14 *Конусные пружины*



Рисунок 6.15 *Chevrolet Corvette с поперечной углепластиковой рессорой.*





Рисунок 6.16 *Пример подвески с продольно расположенным торсионом (длинным стержнем, закрепленным спереди на рычаге, сзади – на поперечине кузова).*



Рисунок 6.17 *Пневматическая подушка*



Рисунок 6.18 *Передняя подвеска с подрамником*



Рисунок 6.19 *Пример установки стабилизатора поперечной устойчивости*

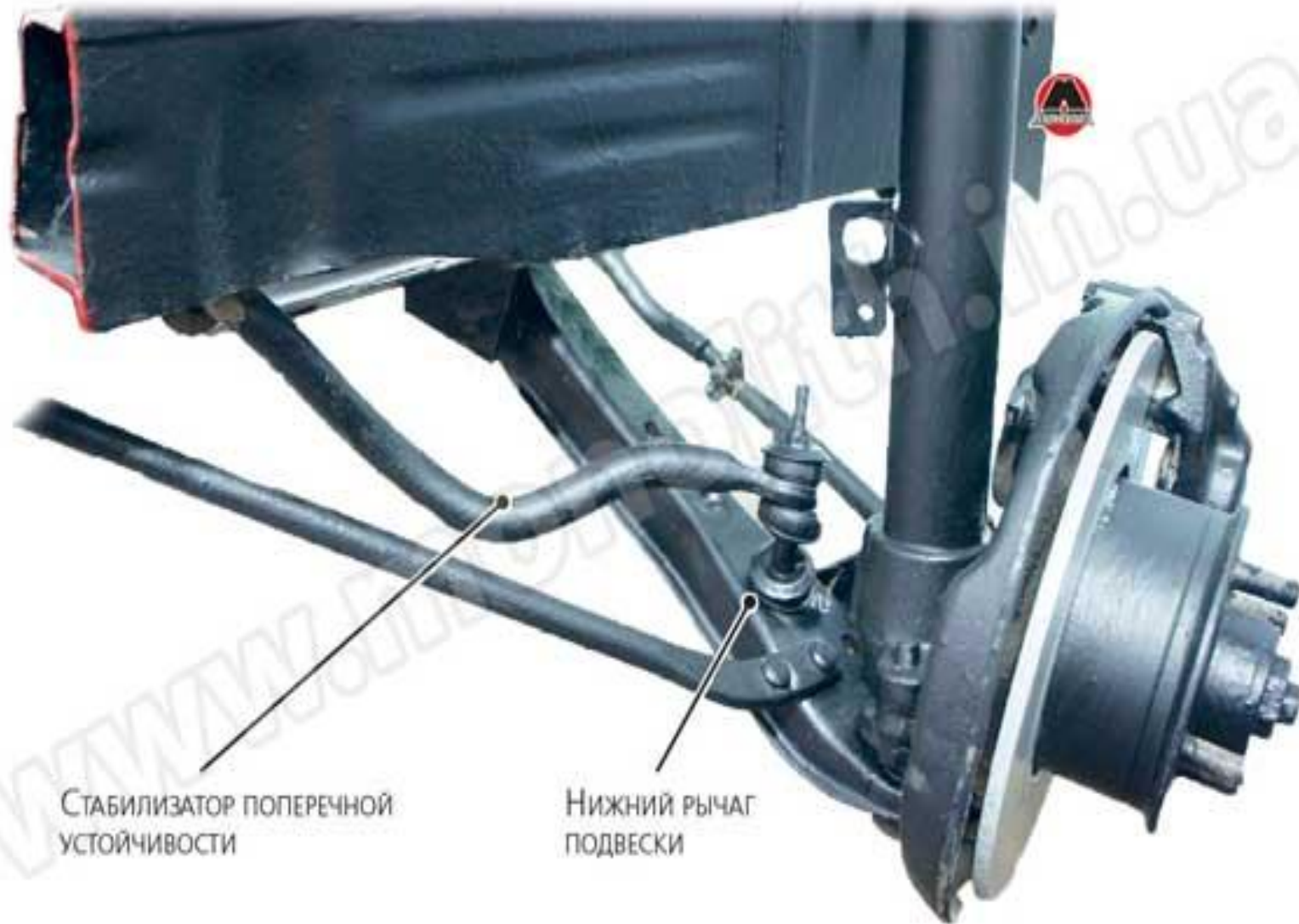
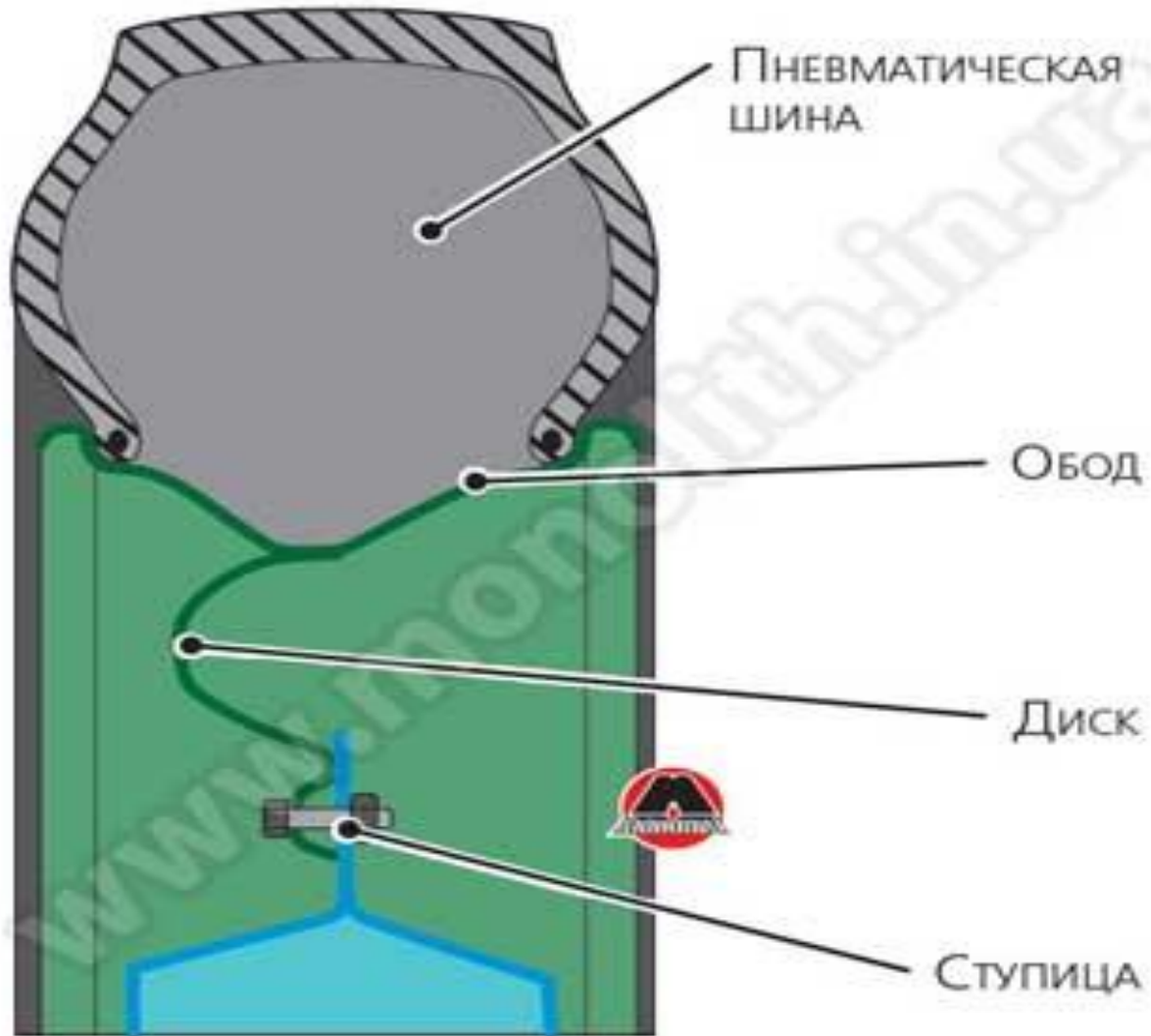
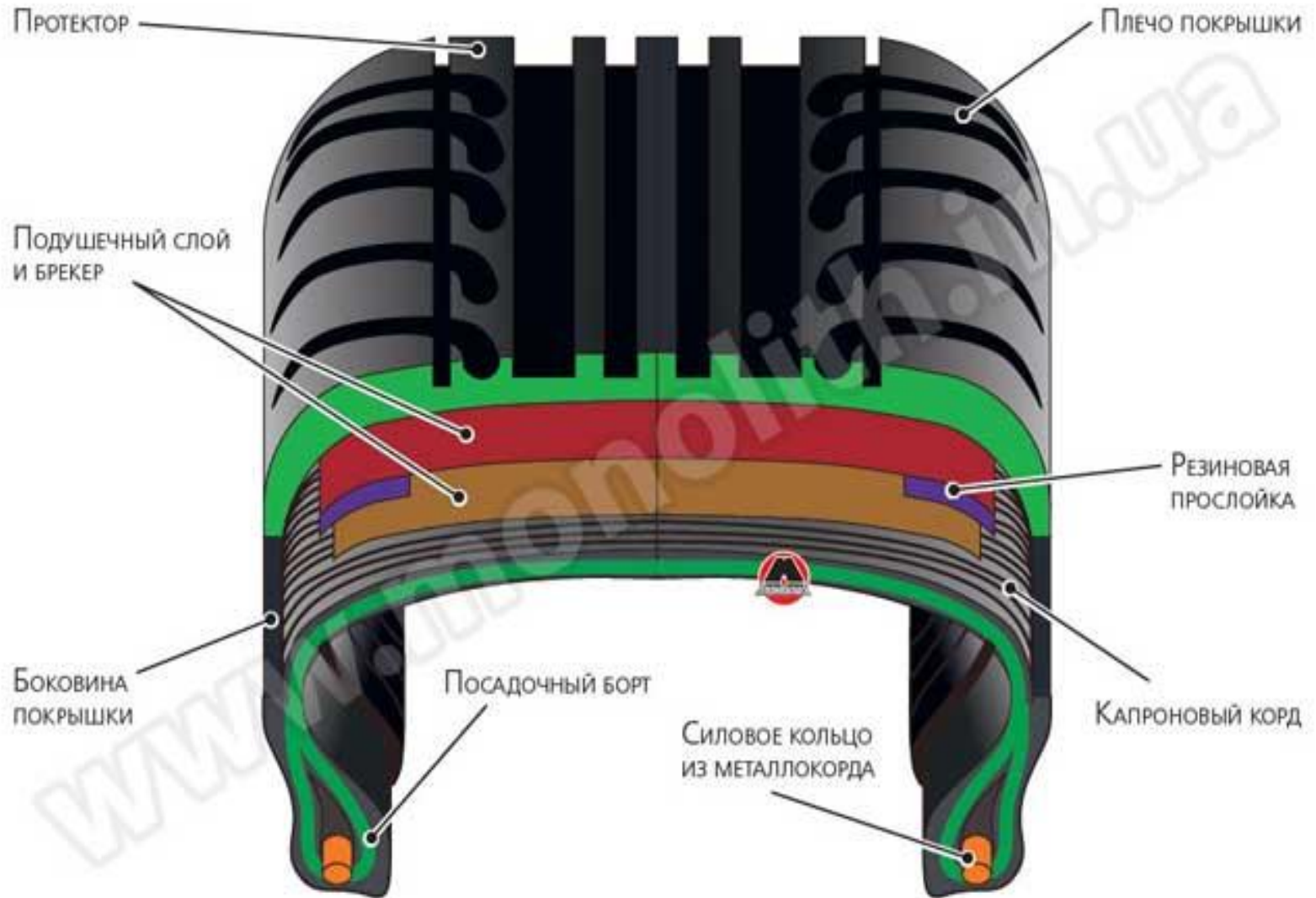


Рисунок 6.20 *Автомобильное колесо. Поперечный  
разрез.*



# Рисунок 6.21 Устройство пневматической шины.



*Рисунок 6.22 Пример шины с ненаправленным рисунком протектора*



*Рисунок 6.23 Пример шины с направленным рисунком протектора*

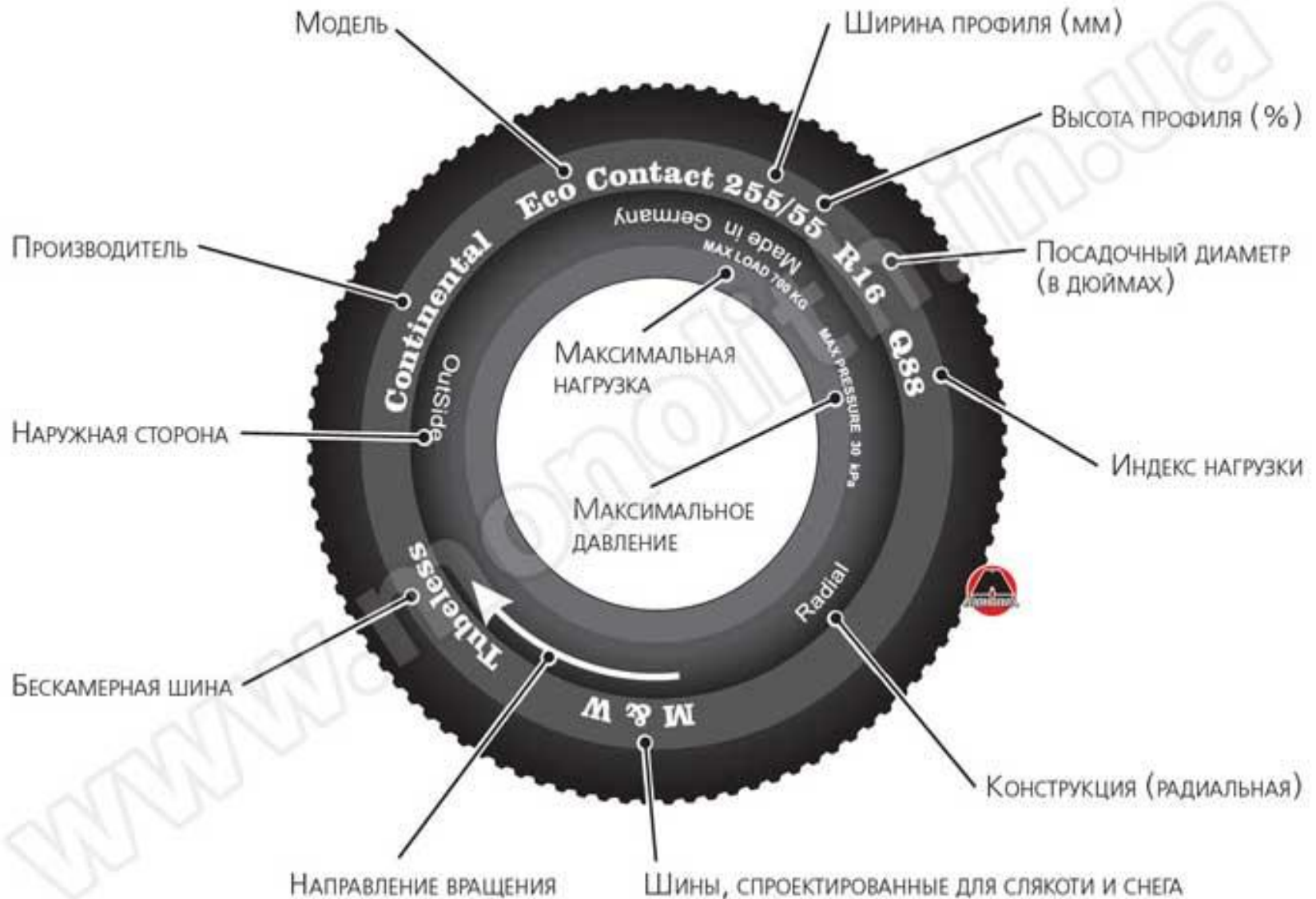




*Рисунок 6.24 Пример шины с асимметричным рисунком протектора*



# Рисунок 6.25 Пример маркировки шины



Индекс скорости	Максимальная скорость, км/ч
L	120
M	130
N	140
P	150
Q	160
R	170
S	180
T	190
U	200
H	210
V	240
W	270
Y	300
Z	Свыше 240

*Рисунок 6.26 Шины с технологией Run-flat.*



## ***МАРКИРОВКА ШИН ВНУТРЕННЕГО РЫНКА***

В соответствии с ГОСТом на покрышку наносятся следующие обязательные надписи:

товарный знак и (или) наименование изготовителя;  
наименование страны-изготовителя на английском языке  
— «Made in...»;

обозначение шины;

торговая марка (модель шины);

индекс несущей способности (грузоподъемности);

индекс категории скорости;

«Tubeless» — для бескамерных шин;

«Reinforced» — для усиленных шин;

«M+S» или «M.S» — для зимних шин;

«All seasons» — для всесезонных шин;

дата изготовления, состоящая из трех цифр: первые две обозначают неделю изготовления, последняя — год;

«PSI» — индекс давления от 20 до 85 (только для шин с индексом «С»);

«PSI» — индекс давления от 20 до 85 (только для шин с индексом «С»);

«Regroovable» — в случае возможности углубления рисунка протектора методом нарезки;

знак официального утверждения «Е» с указанием номеров официального утверждения и страны, выдавшей сертификат;

номер ГОСТа;

национальный знак соответствия ГОСТу (допускается наносить только в сопроводительной документации);

порядковый номер шины;

знак направления вращения (в случае направленного рисунка протектора);

«TWI» — место расположения индикаторов износа;

балансировочная метка (кроме шин 6,50-16С и 215/90-15С, поставляемых в эксплуатацию);

штамп технического контроля.

## МАРКИРОВКА ЗАРУБЕЖНЫХ ШИН

На таких покрышках могут присутствовать иные обозначение:

«Tous terrain» — всесезонная;

«R+W» (Road + Winter) — дорожная + зимняя (универсальная);

«Retread» — восстановленная;

«Inside» — внутренняя сторона;

«Outside» — наружная сторона;

«Rotation» — направление вращения (для шин с направленным рисунком);

«Side facing inwards» — внутренняя сторона (для асимметричных шин);

«Side facing outwards» — наружная сторона (для асимметричных шин);

«Steel» — обозначение наличия металлокорда;

«TL» — бескамерная шина;

«TT» или «MIT SCHLAUCH» — камерная шина.

*Рисунок 6.27 Колесный диск.*

