

ФАКУЛЬТЕТ ПРОМЫШЛЕННЫХ ТЕХНОЛОГИЙ
КАФЕДРА " ТЕХНОЛОГИЯ МАШИНОСТРОЕНИЯ "

ПРОЦЕССЫ И ОПЕРАЦИИ ФОРМОБРАЗОВАНИЯ

ПРОТЯГИВАНИЕ

Вопросы

- 1. Основные сведения о протягивании.**
- 2. Режимные параметры.**
- 3. Физические особенности протягивания.**

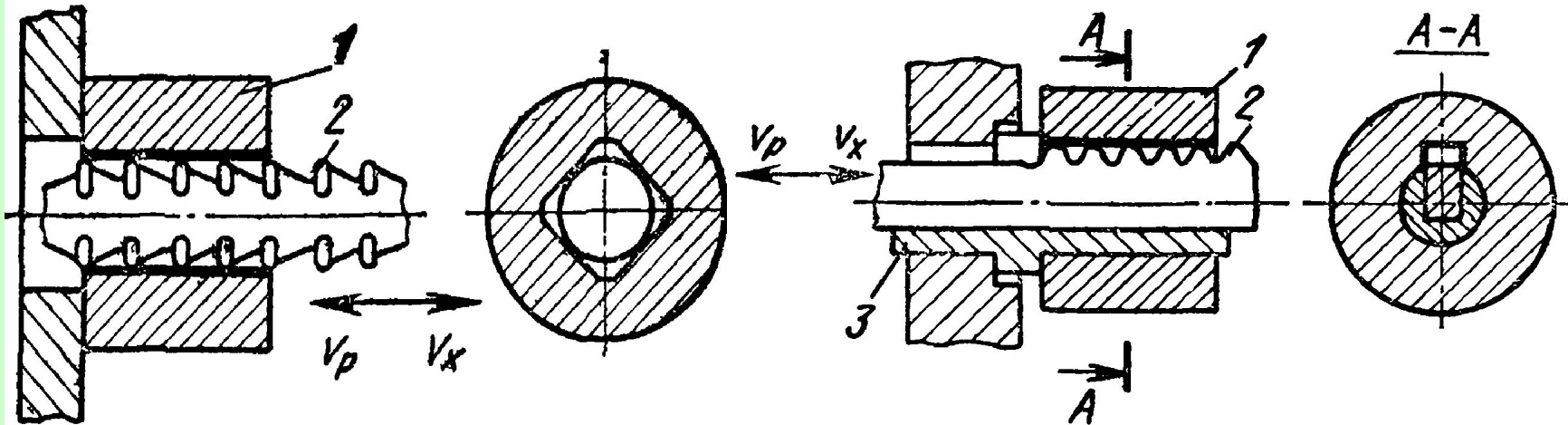
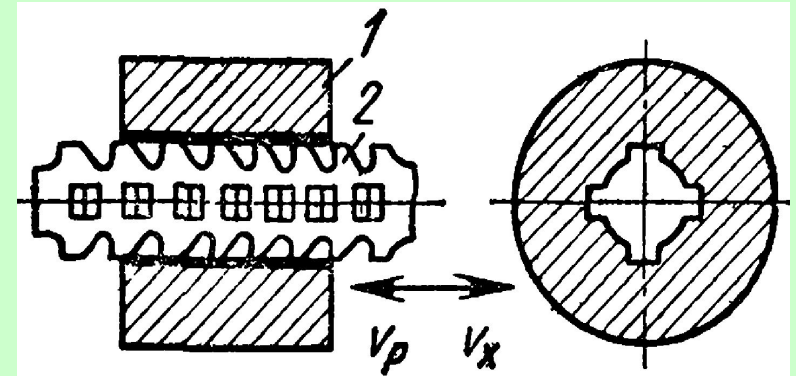
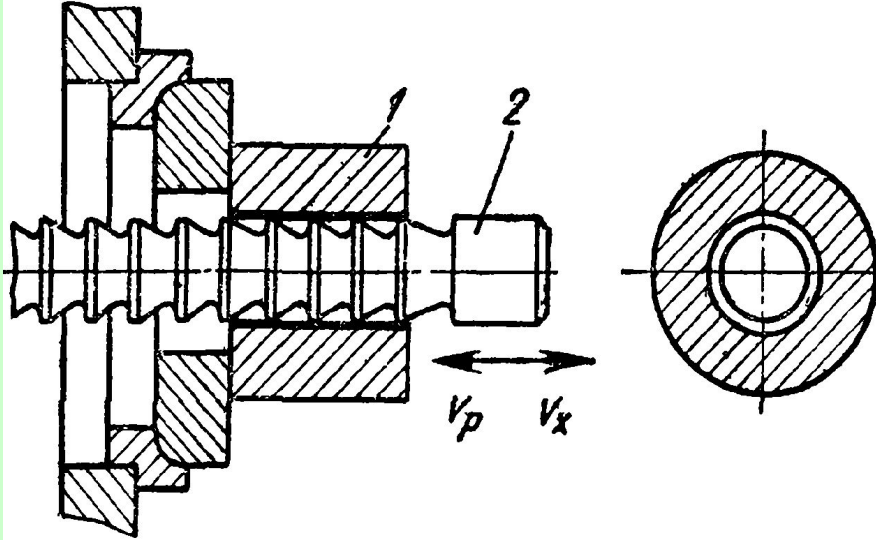
Литература

- 1. Резание материалов / Г.И. Грановский, В.Г. Грановский – М. : Высшая школа -1985, с. 245...256.**

Протягивание является технологическим способом обработки металлов резанием с помощью специальных инструментов – протяжек, прошивок и протяжных блоков.

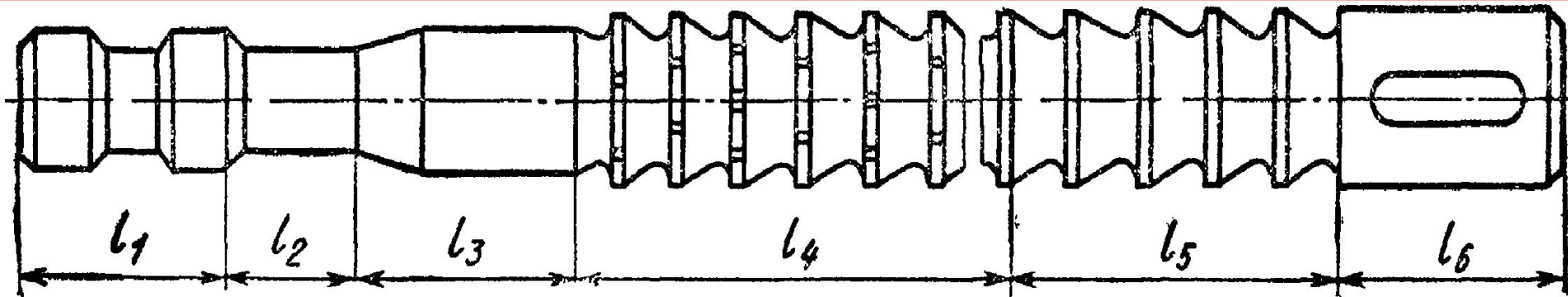
Протяжка – специальный инструмент для завершающей обработки (профилирования) сквозных отверстий в обрабатываемых заготовках, предварительно изготовленных сверлением.

Схемы обработки поверхностей заготовок на протяжных станках



1 - заготовка, 2 - протяжка

Элементы круглой протяжки



В теле протяжки действуют напряжения растяжения

Прошивками называются инструменты меньшей, чем протяжки, длины, имеющие на режущей части режущие зубья.

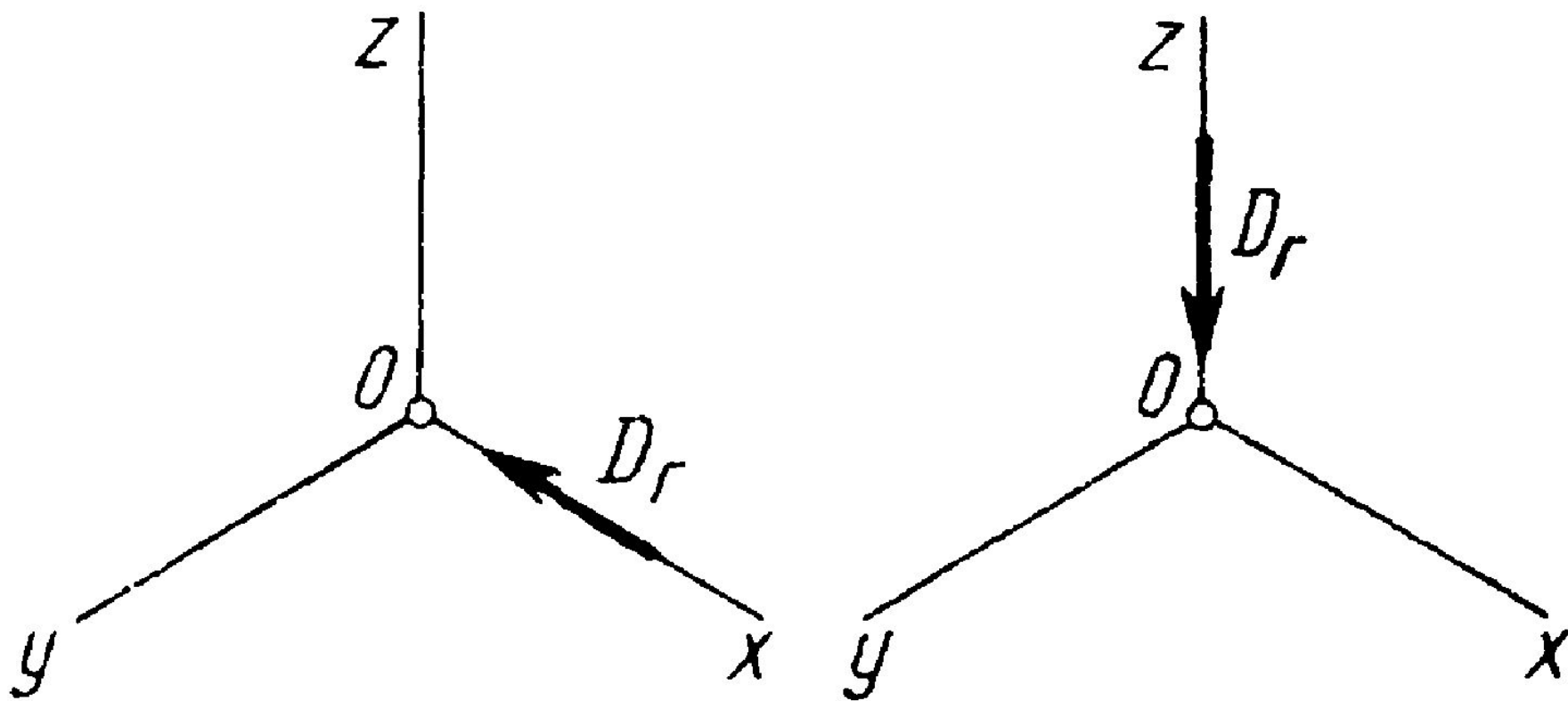
Прошивки проталкиваются через предварительно изготовленные отверстия.

В теле прошивки возникают напряжения сжатия.

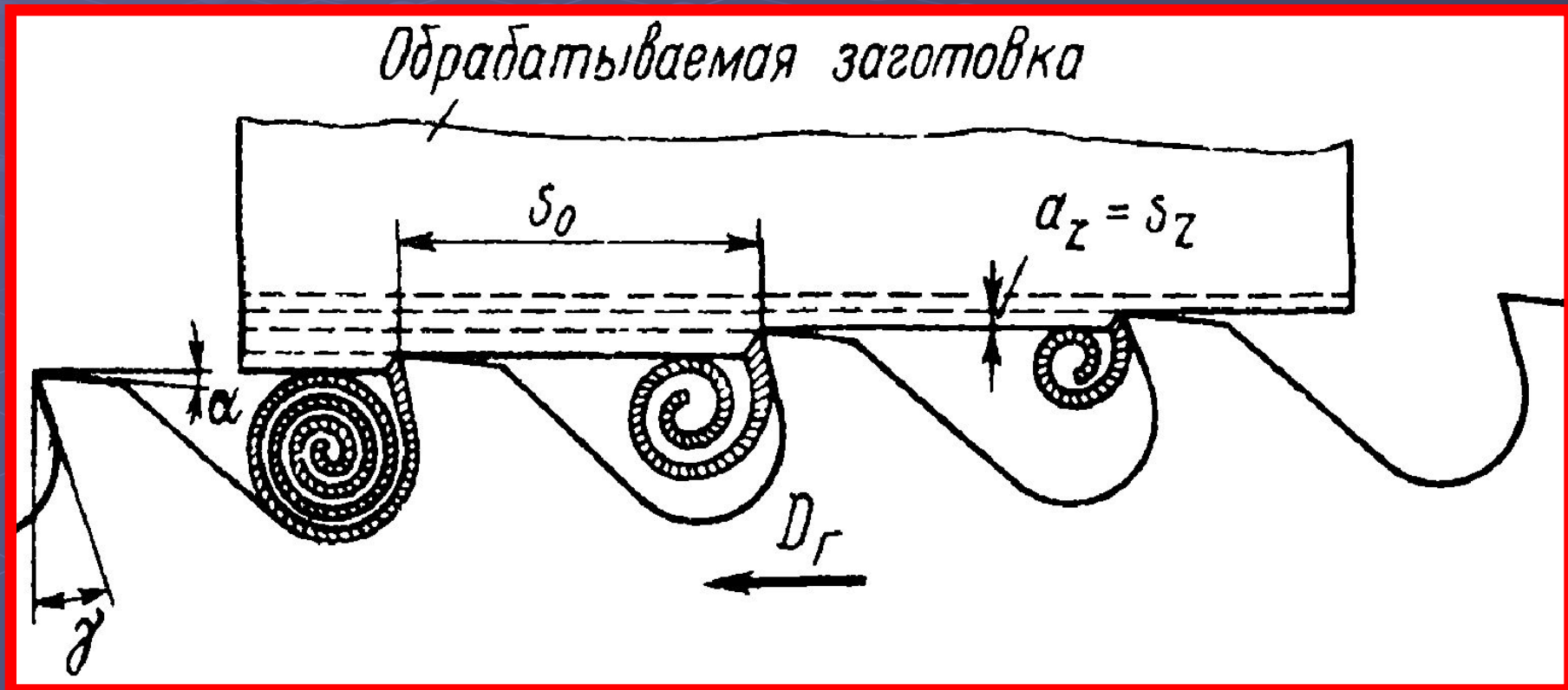
Протяжными блоками называются комплекты протяжек призматической формы, предназначенные для обработки наружных поверхностей заготовок.

На протяжных блоках монтируются протяжки, составляющие комплект для полной обработки за один проход наружных обрабатываемых поверхностей.

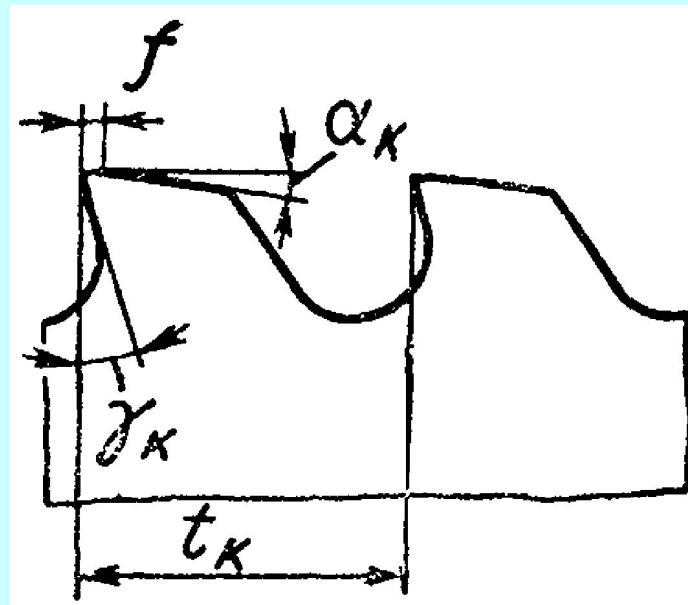
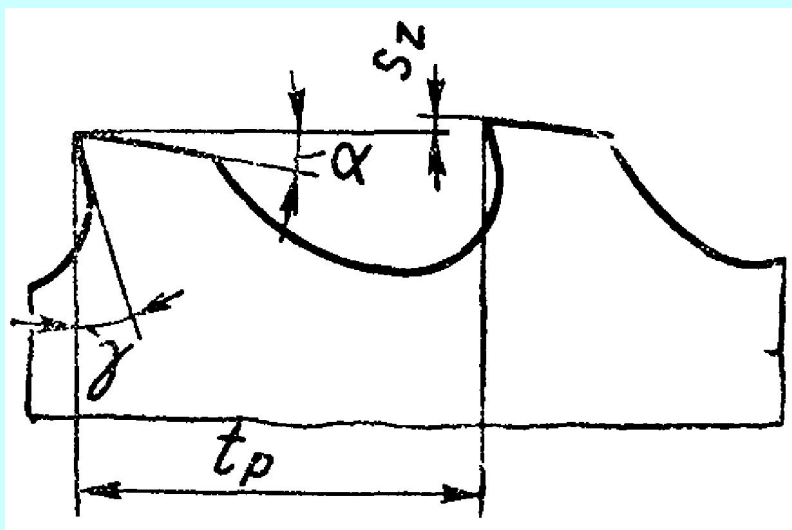
Принципиальные кинематические схемы резания при протягивании



Процесс резания при протягивании



Геометрия зуба круглой протяжки



$$\gamma = 0 \dots 20^\circ;$$

$\alpha = 1 \dots 2^\circ$ (на протяжках для внутреннего протягивания)

$\alpha = 10 \dots 12^\circ$ (у призматических протяжек для наружного протягивания)

Скорость резания

$$v = f(h_z, \alpha, T, a_z)$$

Сила резания

$$P_{x(y)} = f(b_z, a_z, k, v, \gamma, \alpha)$$