

A photograph of an industrial facility, likely a power plant or refinery, featuring several tall smokestacks and large storage tanks. The sky is overcast with soft light. The text is overlaid in the center.

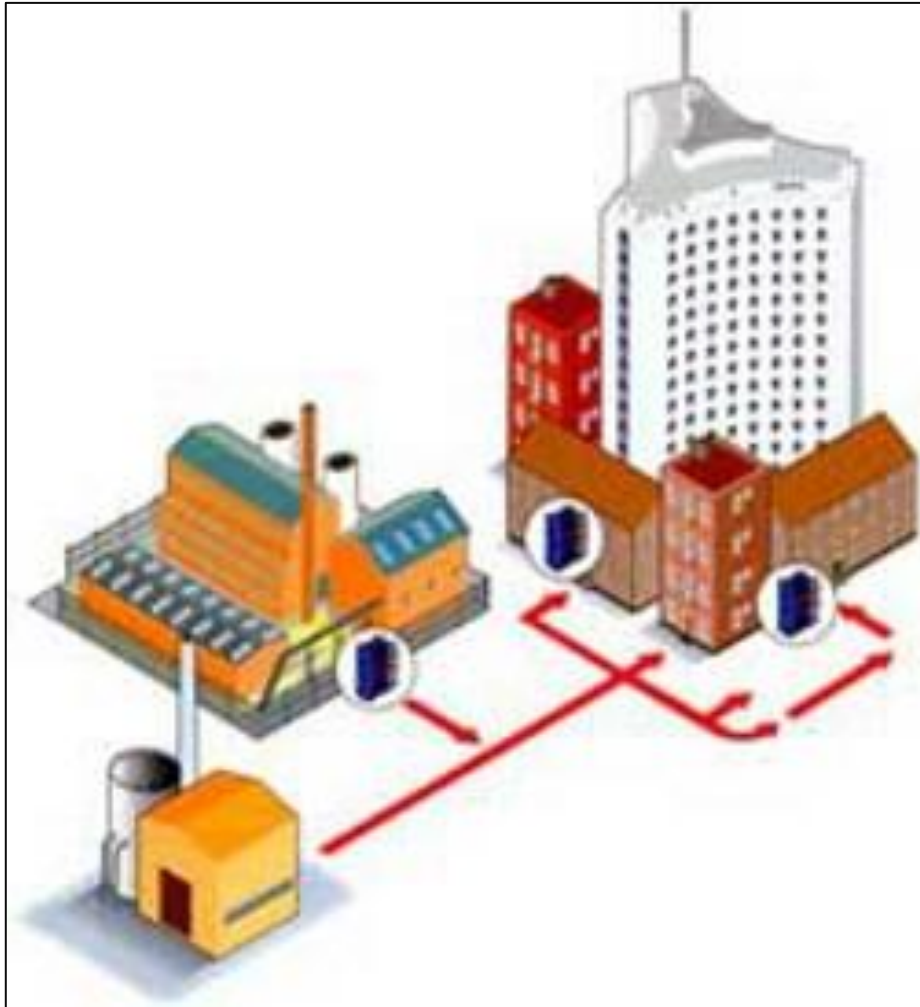
***Теплоснабжение
промышленных
предприятий***

Часть 1 «Системы теплоснабжения»

- системы теплоснабжения, классификация, схемы, назначение;
- источники тепловой энергии;
- теплоносители, параметры теплоносителей;
- тепловые пункты

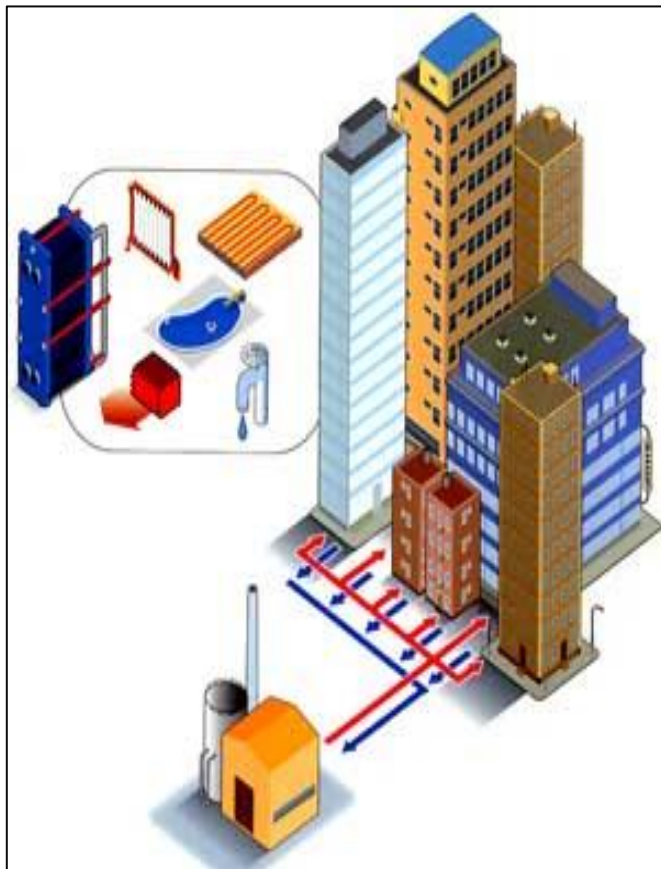


системы теплоснабжения, классификация, схемы, назначение



Система теплоснабжения
– предназначена для обеспечения теплом зданий и сооружений, требуемого качества и в требуемом количестве с целью обеспечения теплового комфорта находящихся в них людей, либо для технологических потребностей.

Классификация систем теплоснабжения



- **по источнику приготовления тепла** (теплогфикация, системы централизованного теплоснабжения, децентрализованное теплоснабжение);
- **по режиму потребления тепла** (сезонные, круглогодичные);
- **по роду теплоносителя** (водяные, паровые, смешанные);
- **по способу подключения системы отопления к системе теплоснабжения** (зависимые, независимые);
- **по способу подачи воды на горячее водоснабжение** (закрытые, открытые);
- **по числу теплопроводов** (однотрубные, многотрубные);
- **по способу обеспечения потребителей тепловой энергией** (одноступенчатые, многоступенчатые);
- **по способу регулирования отпуска тепла** (централизованное качественное, местное количественное).

источники тепловой энергии

Наиболее экономичным способом получения тепловой энергии является комбинированная выработка ее и электрической энергии на **теплоэлектро**

(ТЭЦ)



Для выработки тепловой энергии применяются котельные установки, которые подразделяют в зависимости от характера тепловых нагрузок на:

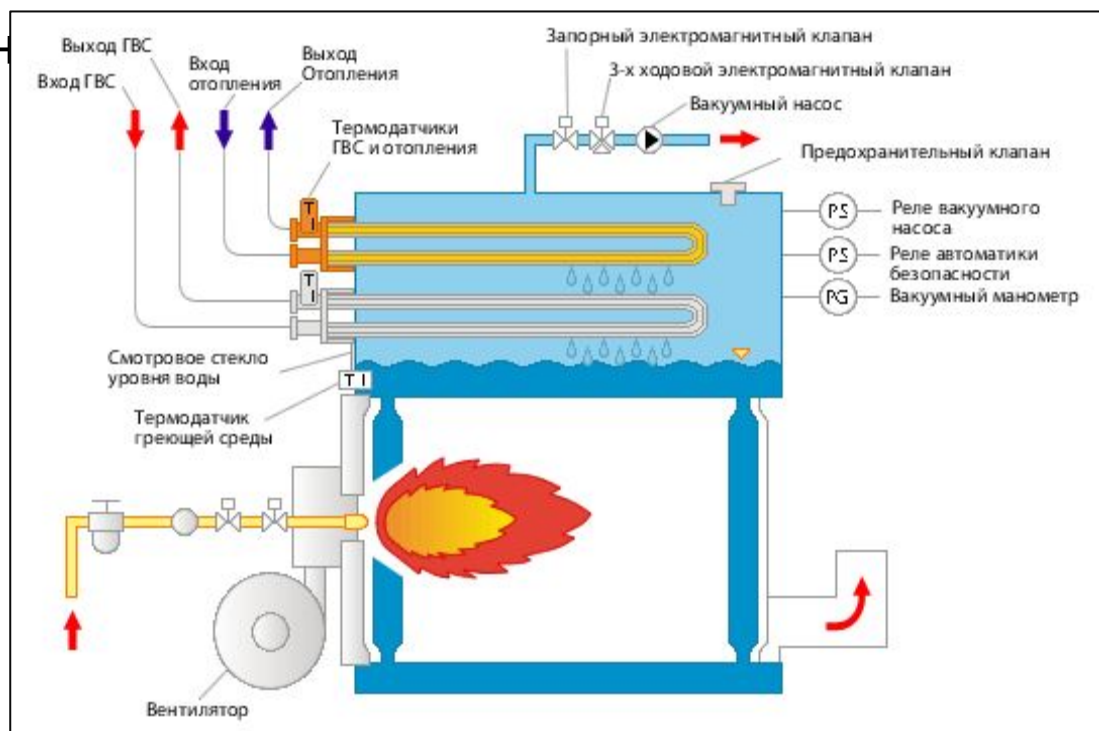
- **отопительные**, вырабатывающие теплоту для систем отопления, вентиляции и горячего водоснабжения;
- **производственно-отопительные** - для систем отопления, вентиляции, ГВС и для технологических целей;
- **производственные** - для технологических целей.

Водогрейные котлы, устанавливаемые в отопительных котельных, вырабатывают горячую воду с температурой **до 200 °С**, используемую для обеспечения теплотой систем отопления, вентиляции и горячего водоснабжения. Они характеризуются **теплопроизводительностью**, давлением и температурой входящей в котел и выходящей из него воды. **Теплопроизводительность** котла (Гкал/ч, МВт) - это количество теплоты, вырабатываемое им в единицу времени.



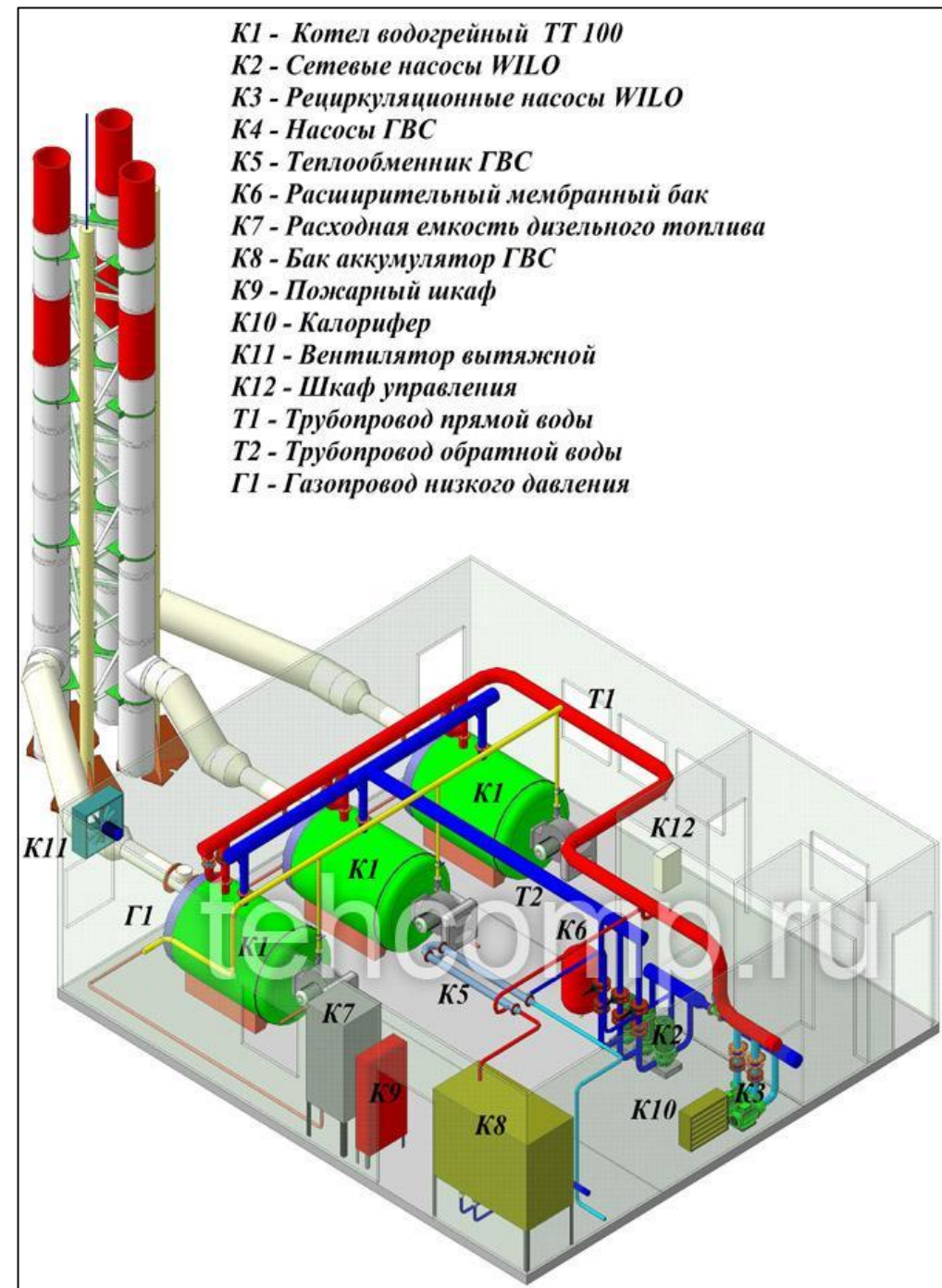
В зависимости от размещения промышленные котельные разделяются на:

- отдельно стоящие;
- пристроенные к зданиям другого назначения;
- встроенные в здания другого назначения.



В зависимости от надежности отпуска теплоты потребителям котельные установки (промышленные и отопительные) разделяются на две категории:

- **К первой категории** относят котельные, являющиеся единственным источником теплоты в системе теплоснабжения и обеспечивающие потребителей первой категории, не имеющих индивидуальных резервных источников теплоты.
- **Ко второй категории** относятся все остальные котельные. К потребителям теплоты первой категории относят потребителей, нарушение теплоснабжения которых связано с опасностью для жизни людей или со значительным ущербом производству (повреждение технологического оборудования, брак продукции).

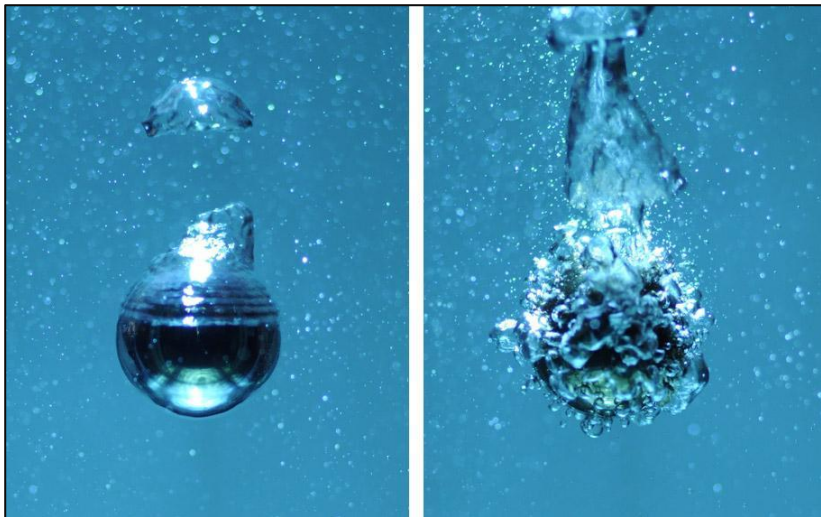


Теплоносители, параметры теплоносителей, температурные графики

В качестве теплоносителей в системах теплоснабжения используются **вода** и **водяной пар**.

Параметры теплоносителей следующие:

- **горячая вода** с рабочим давлением до 2,5 МПа и температурой до 200°С;
- **пар** с рабочим давлением в пределах до 6,3 МПа и температурой до 450 °С.



Теплоносители, параметры теплоносителей

В системах централизованного теплоснабжения для отопления, вентиляции и горячего водоснабжения жилых, общественных и производственных зданий в качестве теплоносителя следует, как правило, принимать воду.

Следует также проверять возможность применения воды как теплоносителя для технологических процессов.

- **Основные преимущества воды, как теплоносителя, по сравнению с паром:**

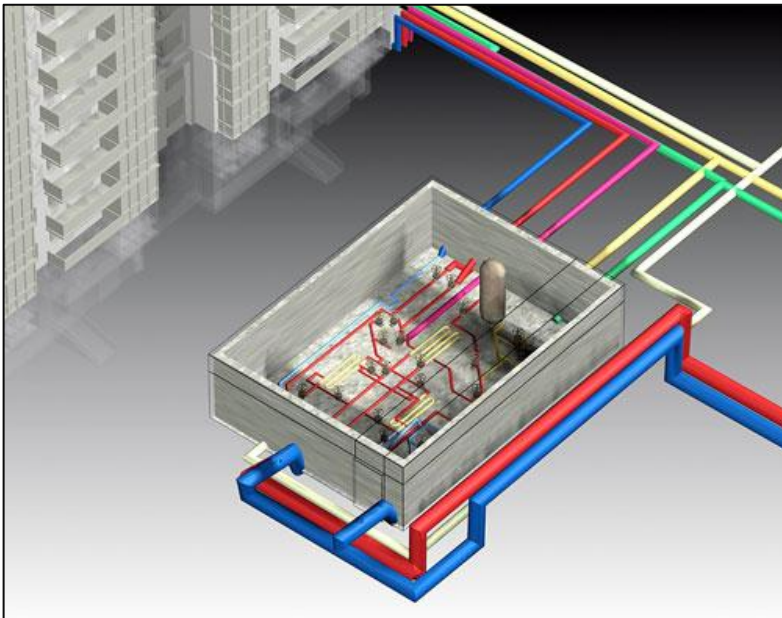
- большая удельная комбинированная выработка электрической энергии на ТЭЦ;
- сохранение конденсата на ТЭЦ;
- возможность центрального регулирования тепловой нагрузки;
- более высокий КПД системы теплоснабжения из-за отсутствия потерь конденсата у потребителей.

- **Основные недостатки воды как теплоносителя:**

- большой расход электрической энергии на перекачку сетевой воды по сравнению с расходом электроэнергии на перекачку конденсата в паровых сетях;
- большая чувствительность водяных систем к авариям;
- большая плотность воды и жесткая гидравлическая связь между всеми точками системы.

тепловые пункты

Тепловым пунктом (ТП) называется комплекс установок, которые распределяют тепло, поступающее из теплосетей в систему отопления, горячего водоснабжения или вентиляции жилых зданий и производственных сооружений. В комплектацию теплового пункта входят насосы, теплообменные аппараты, запорно-регулирующая аппаратура, устройство умягчения воды и система автоматики.

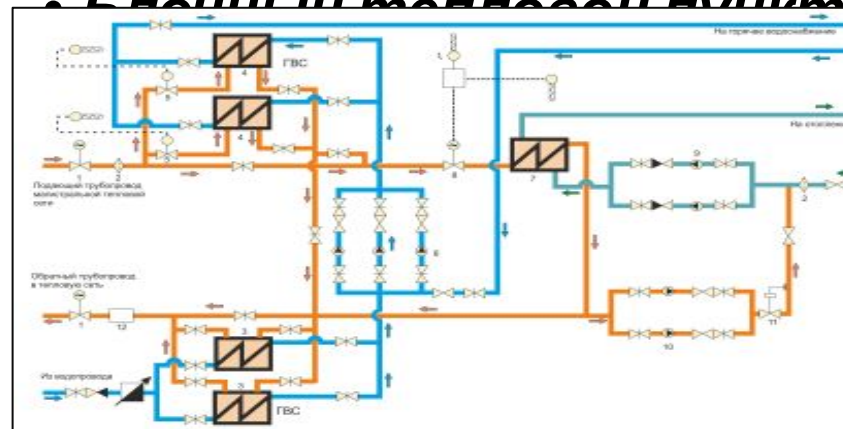
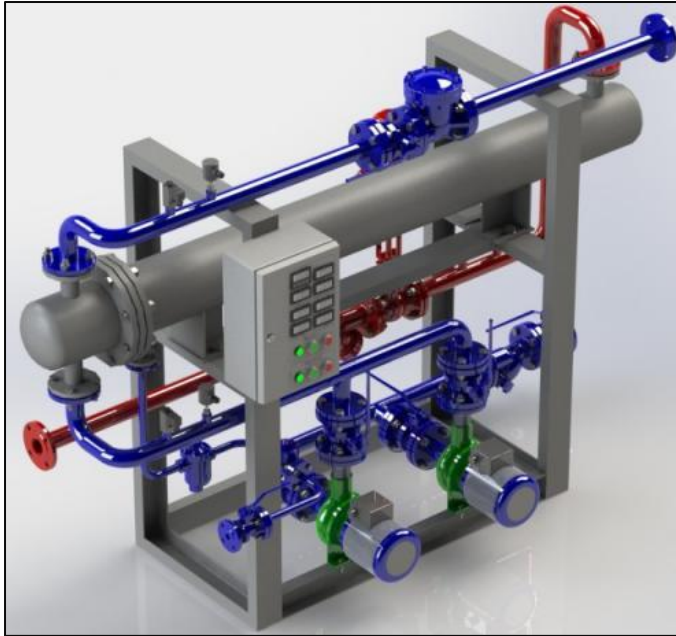


тепловые пункты

Тепловые пункты различаются по количеству и типу подключенных к ним систем теплоснабжения, индивидуальные особенности которых определяют тепловую схему и характеристики оборудования ТП, а также по типу монтажа и особенностям размещения оборудования в помещении ТП.

Различают следующие **виды тепловых пунктов**:

- **Индивидуальный тепловой пункт (ИТП).**
- **Центральный тепловой пункт (ЦТП).**
- **Блочный тепловой пункт (БТП).**



Часть 2 «Тепловые сети»

- назначение, классификация, схемы, способы прокладки;
- трубопроводы, тепловая изоляция, защита от коррозии;
- сооружения компенсации температурных расширений;
- индивидуальные тепловые пункты (ИТП), способы регулирования



Назначение, классификация, схемы, способы прокладки

Тепловая сеть — это система прочно и плотно соединенных между собой участков теплопроводов, по которым теплота с помощью теплоносителя (пара или горячей воды) транспортируется от источников к тепловым потребителям.

Теплопровод состоит из **3 основных элементов**: рабочего трубопровода, изоляционной и несущей



Классификация тепловых сетей

- **по виду теплоисточника:** централизованные; децентрализованные;
- **по функциональному назначению (по схемам):** магистральные теплосети (кольцевые и радиальные (лучевые)); распределительные теплосети; ответвления.
- **по количеству параллельно проложенных теплопроводов:** однотрубные; двухтрубные; многотрубные;
- **по виду теплоносителя:** водяные; паровые (с возвратом конденсата и без возврата конденсата);
- **по способу прокладки:** подземные; надземные (воздушная);
- **по виду подземной прокладки:** бесканальная; канальная укладка

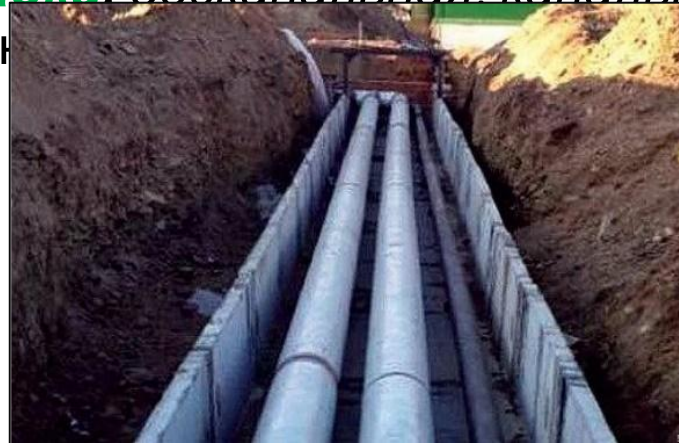


Схема тепловых сетей

Схема тепловой сети определяется размещением источников тепла по отношению к району потребления, характером тепловой нагрузки и видом теплоносителя.

Водяные сети разделяют на **магистральные** и **распределительные**. По магистральным сетям теплоноситель подается от источников тепла в районы потребления. По распределительным сетям вода подается на групповые тепловые подстанции и местные тепловые подстанции и к абонентам.

При теплоснабжении крупных городов от нескольких ТЭЦ создаётся **кольцевая тепловая сеть** с несколькими источниками питания. При диаметрах магистралей, отходящих от источника тепла 700 мм и менее применяют **радиальную схему тепловой сети**.

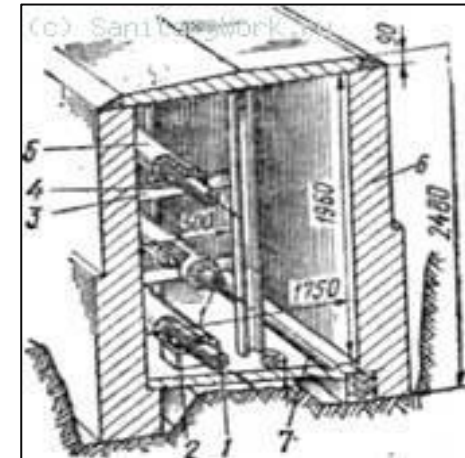
способы прокладки тепловых

Трубопроводы тепловых сетей размещают в отведенных для инженерных сетей технических полосах параллельно красным линиям улиц, дорог и проездов вне проезжей части и полосы зеленых насаждений.

По территории населенных мест предусматривают подземную прокладку тепловых сетей — **бесканальную**, в **непроходных каналах**, в общегородских или внутриквартальных коллекторах совместно с другими инженерными сетями.

Полупроходные каналы используют под проездами с интенсивным уличным движением, под железнодорожными путями. Для размещения нескольких теплопроводов больших диаметров используется способ прокладки теплопроводов в **проходных каналах**.

На площадках промышленных предприятий предусматривают **надземную прокладку** тепловых сетей по опорам и эстакадам.



трубопроводы, тепловая изоляция, защита от коррозии



В системах централизованного теплоснабжения в настоящее время применяются **стальные, гофрированные из нержавеющей стали, ВЧШГ и полимерные** трубы.

Требования к трубам, применяемым для теплопроводов:



- механическая прочность и герметичность;
- эластичность и стойкость;
- постоянство механических свойств;
- стойкость против внешней и внутренней коррозии;
- малая шероховатость внутренних поверхностей;
- отсутствие эрозии внутренних поверхностей;
- малый коэффициент температурных деформаций;
- высокие теплоизолирующие свойства стенок трубы;
- надежность и герметичность соединения элементов;
- простота хранения, транспортировки и монтажа.

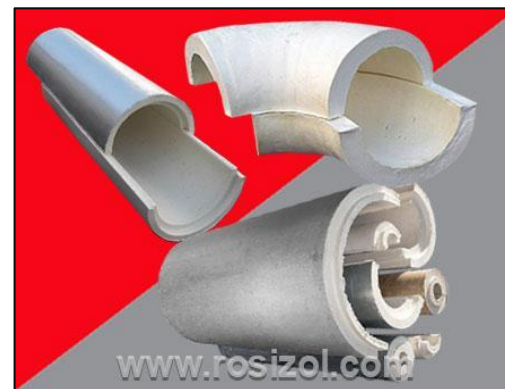


тепловая изоляция

Тепловая изоляция – конструктивный элемент теплопровода, включающая теплоизоляционные материалы и конструкции. Она предназначена для снижения потерь тепла трубопроводами и оборудованием тепловых сетей поддержания заданной температуры теплоносителя, а также недопущения высокой температуры на поверхности теплопроводов и оборудования.

Основные требования к теплоизоляционным конструкциям:

низкая теплопроводность как в сухом состоянии, так и в состоянии естественной влажности; **малое водопоглощение** и небольшая высота капиллярного подъема жидкой влаги; малая коррозионная активность; высокое электрическое сопротивление; щелочная реакция среды ($\text{pH} > 8,5$); достаточная механическая прочность; высокая биостойкость; индустриальность в изготовлении теплоизоляционных конструкций.



защита от коррозии

В действующем теплопроводе возникает **внутренняя** и **наружная коррозия**.

Внутреннюю коррозию вызывает кислород, содержащийся в сетевой воде или конденсате. **Наружная коррозия** металла является следствием **химических** или **электрохимических** реакций, возникающих под воздействием окружающей среды.



Важным средством защиты является антикоррозионное покрытие труб.

Электрическую коррозию металла вызывает блуждающий электрический потенциал между грунтом и трубопроводом. Средства защиты сетей от блуждающих токов делятся на **пассивные** и **активные**.

К пассивной защите относятся мероприятия, увеличивающие переходное сопротивление между грунтом и трубопроводом.

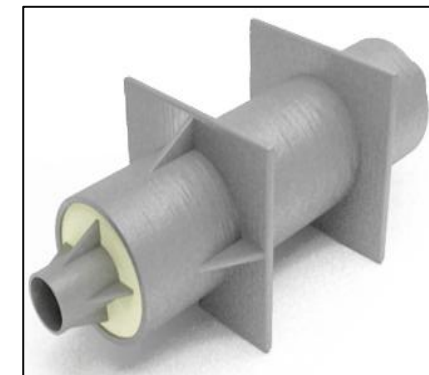
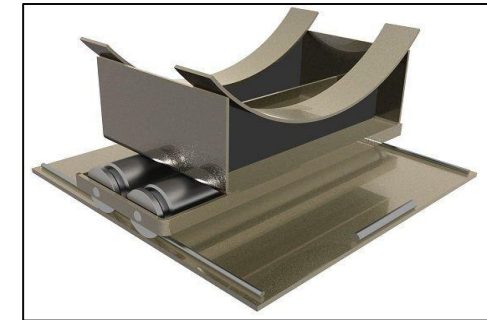
К активным способам защиты относятся *дренажные, катодные и протекторные устройства*.

сооружения компенсации температурных расширений

Опоры, как детали трубопровода воспринимают от них усилия и передают их на несущие конструкции или грунт. В тепловых сетях применяют два типа опор: *подвижные* и *неподвижные*.

Подвижные опоры воспринимают вес трубопровода и обеспечивают его свободное перемещение при температурных деформациях. Подвижные опоры бывают *скользящие* и *катковые*. В ряде случаев применяются также *подвесные* опоры.

Неподвижные опоры фиксируют положение трубопроводов в определённых точках и воспринимают усилия, возникающие в местах фиксации под действием температурных деформаций и внутреннего давления.



сооружения компенсации температурных расширений



Компенсация удлинений труб производится различными устройствами, принцип действия которых можно разделить на две группы:



радиальные или гибкие устройства, воспринимающие удлинения трубопроводов изгибом или кручением криволинейных участков труб или изгибом специальных эластичных вставок (**П-образные, S-образные, лирообразные, омегаобразные**);



осевые устройства скользящего и упругого типов, в которых удлинения воспринимаются телескопическим перемещением труб или сжатием пружинных вставок (**сальниковые, линзовые, сильфонные**).

индивидуальные тепловые пункты (ИТП), способы регулирования

Индивидуальный тепловой пункт — это узел, обеспечивающий передачу тепловой энергии из центральной тепловой сети к потребителю. Тепловые пункты обслуживают дома, здания и сооружения (индивидуальный тепловой пункт).

Главная задача ИТП — трансформация параметров теплоносителя тепловой сети на параметры, требуемые для систем отопления и вентиляции и рациональное распределение тепла между квартирами дома, помещениями зданий и сооружений.

Для автоматизированного управления тепловыми процессами используются электронные регуляторы и специализированные контроллеры.

