

Лабораторная работа №3 Определение ударной вязкости. Определение порога хладноломкости стали.

Автор: профессор Сафонов Б.П.
Техническое исполнение: Холопова А.С.
НИ РХТУ им. Д.И. Менделеева
Кафедра ОХП

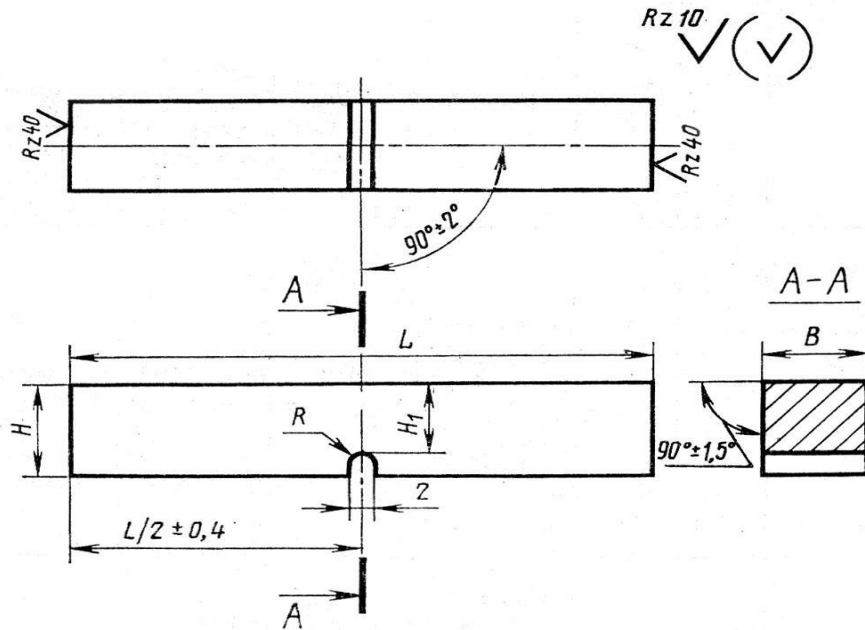
Цель работы:

**Знакомство с испытательным
оборудованием, конструкцией образцов.**

**Освоение методики определения ударной
вязкости стали.**

**Освоение методики упрощенного
определения порога хладноломкости
сталей.**

Образцы с надрезом для ударного изгиба



Образец с U-образным надрезом называется образцом **Менаже**. Он имеет радиус 1 мм, используется в общем машиностроении.

Образец с V-образным надрезом называется образцом **Шарпи**. Он имеет радиус 0,25 мм, используется в специальном машиностроении.

Размеры надрезанных образцов по ГОСТ 9454

Концентратор	Тип	R	$L \pm 0,6$	B	$H \pm 0,1$	H_1
		мм				
U (Менаже)	1	$1 \pm 0,1$	55	$10 \pm 0,1$	10	$8 \pm 0,1$
	2			$7,5 \pm 0,1$	10	$8 \pm 0,1$
	3			$5 \pm 0,05$	10	$8 \pm 0,1$
	4			$2 \pm 0,05$	8	$6 \pm 0,1$
	5			$10 \pm 0,1$	10	$7 \pm 0,1$
	6			$7,5 \pm 0,1$	10	$7 \pm 0,1$
	7			$5 \pm 0,05$	10	$7 \pm 0,1$
	8			$10 \pm 0,1$	10	$7 \pm 0,1$
	9			$7,5 \pm 0,1$	10	$5 \pm 0,1$
	10			$5 \pm 0,05$	10	$5 \pm 0,1$
V (Шарпи)	11	$0,25 \pm 0,025$	55	$10 \pm 0,1$	10	$8 \pm 0,1$
	12			$7,5 \pm 0,1$	10	$8 \pm 0,1$
	13			$5 \pm 0,05$	10	$8 \pm 0,1$
	14			$2 \pm 0,05$	8	$6 \pm 0,1$

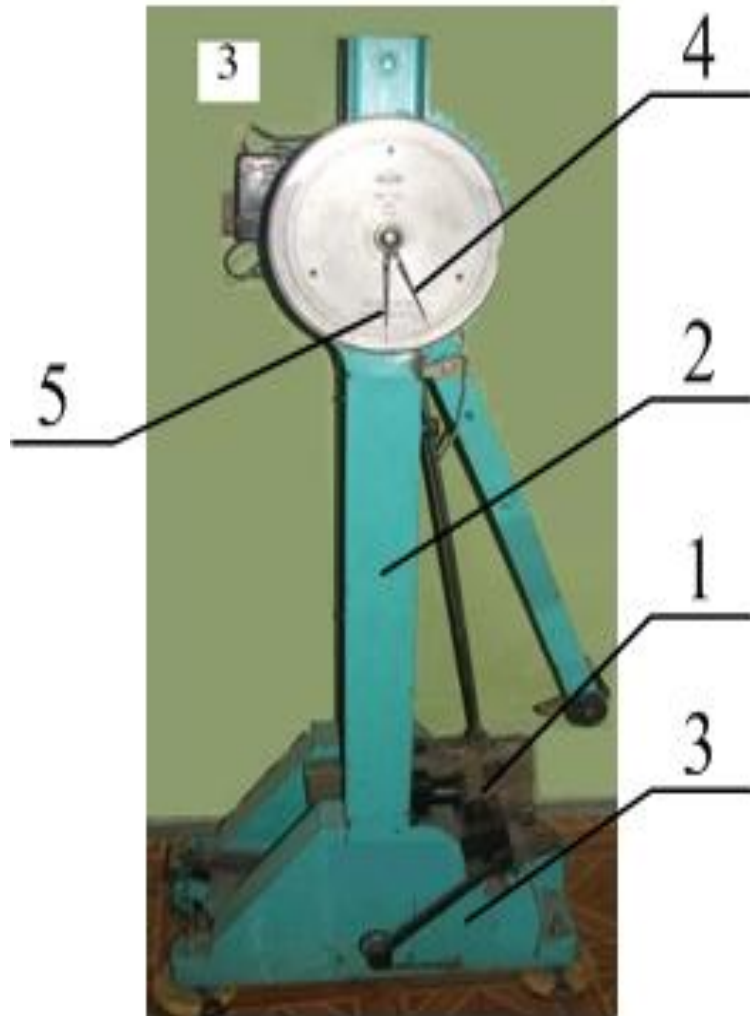
R – радиус надреза на образце

L – длина образца

B×H – размеры сечения образца

(H-H1) – глубина надреза

Маятниковый копёр МК-30А



1 – маятник

2 – станина

3 – тормоз

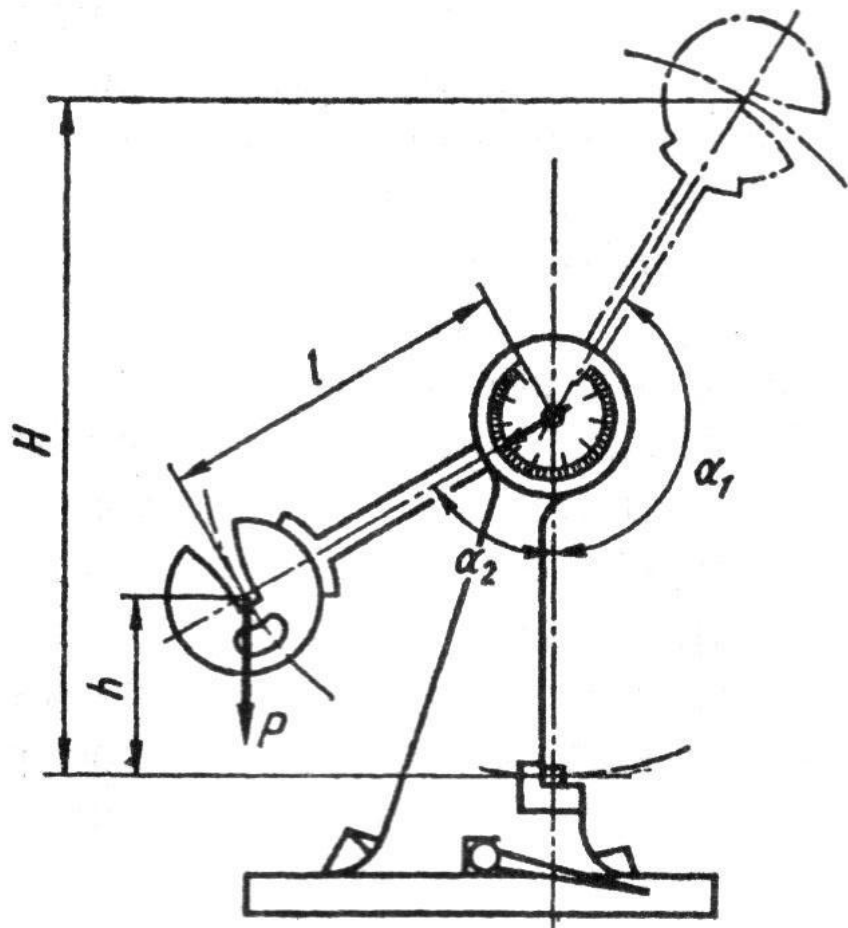
4 – стрелка начальной энергии маятника

5 – стрелка остаточной энергии маятника

Техническая характеристика:

Максимальная энергия маятника 300 Дж

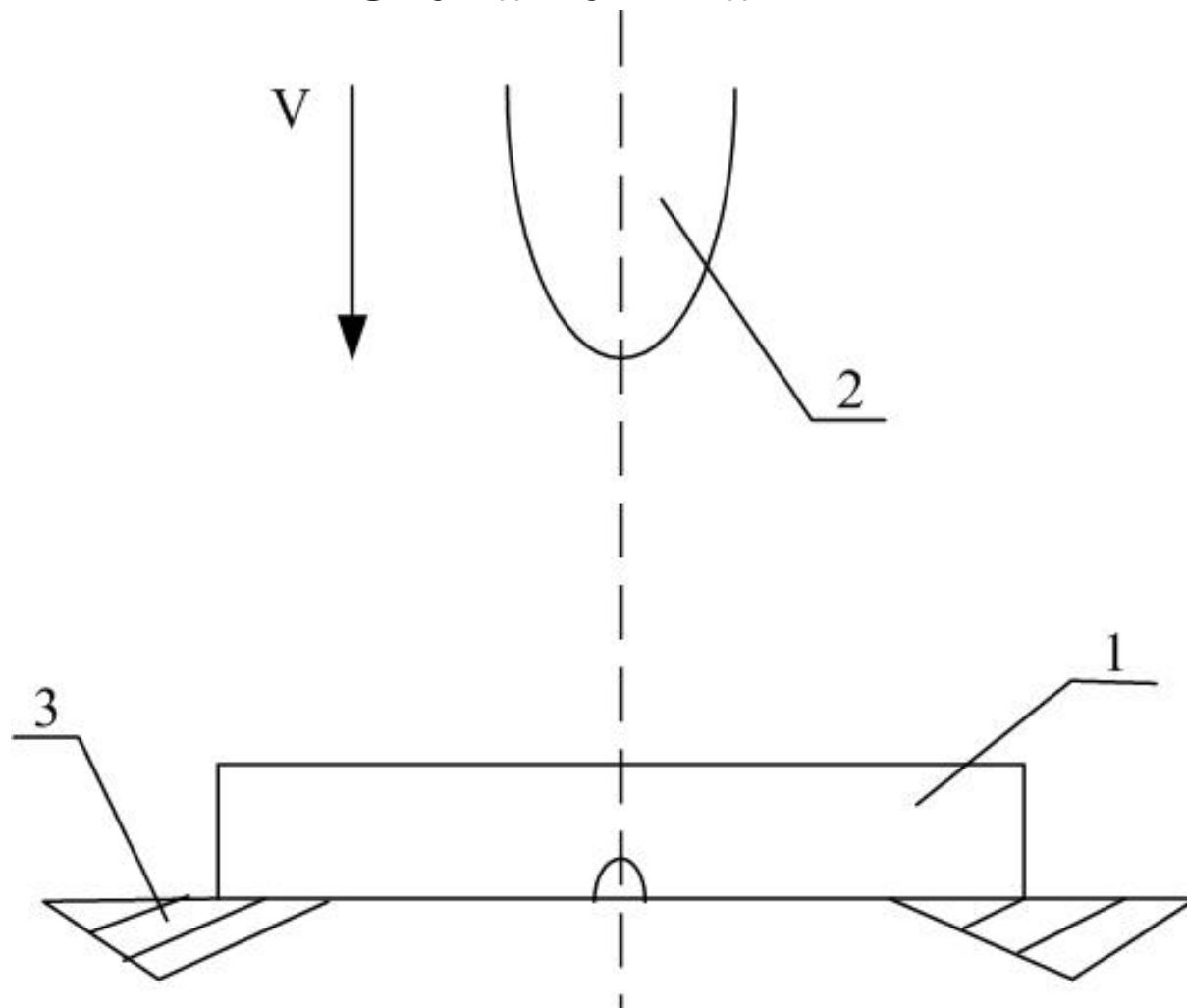
Положения маятника при испытании



Шаблон для установки образца



Схема испытаний

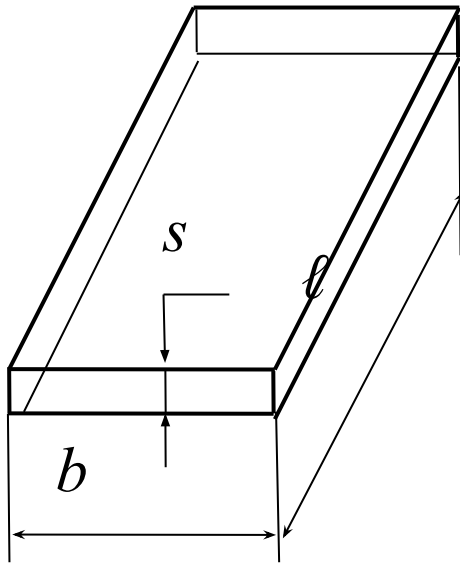


1 – образец, 2 – нож маятника, 3 – опора

Техника безопасности при работе на маятниковом копре

Испытания надрезанных образцов на маятниковом копре являются чрезвычайно травмоопасными, поскольку движущийся маятник может нанести травму при попадании частей тела в зону качания маятника. При испытании закаленных стальных образцов возможен разлет обломков образца, поэтому в этом случае копер огораживается металлическими экранами или экранами из металлической сетки. Испытания надрезанных образцов на удар проводятся сотрудником кафедры. Студенты находятся на безопасном расстоянии от копра.

Листовой прокат



Прокат горячекатаный

ГОСТ 19903-90

$s=0,4-160$ мм; $b= \dots$ мм ; $l=\dots$
мм

Прокат холоднокатаный

ГОСТ 19904-90

$s=0,35-5$ мм; $b=500-2350$ мм;
 $l=1000-6000$ мм.

Виды листового проката

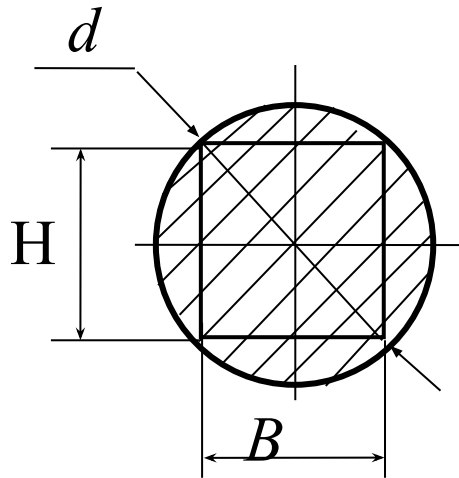
$s < 0,2$ мм – фольга

$s = 0,2-4$ мм – тонкий лист

$s > 4$ мм – толстый лист

s, b, l – толщина, ширина, длина

Сортовой круглый прокат



Прокат обычной точности

ГОСТ 2950-88

$d=5-200$ мм

Прокат калиброванный

ГОСТ 7417-75

$d=3-100$ мм

**Прокат со специальной
отделкой поверхности
(серебрянка)**

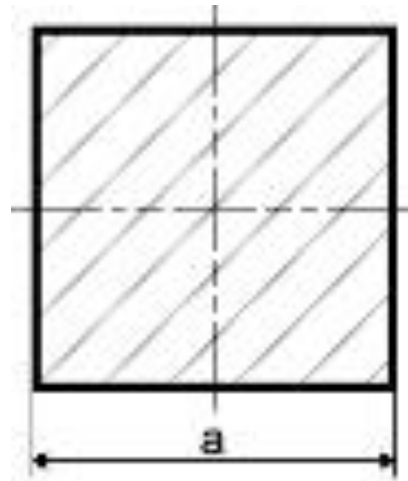
ГОСТ 14955-77

$d=0,2-50$ мм

B, H – размеры сечения надрезанного образца
(см. слайд №4)

Соотношение между диаметром проката и
размерами сечения надрезанного образца

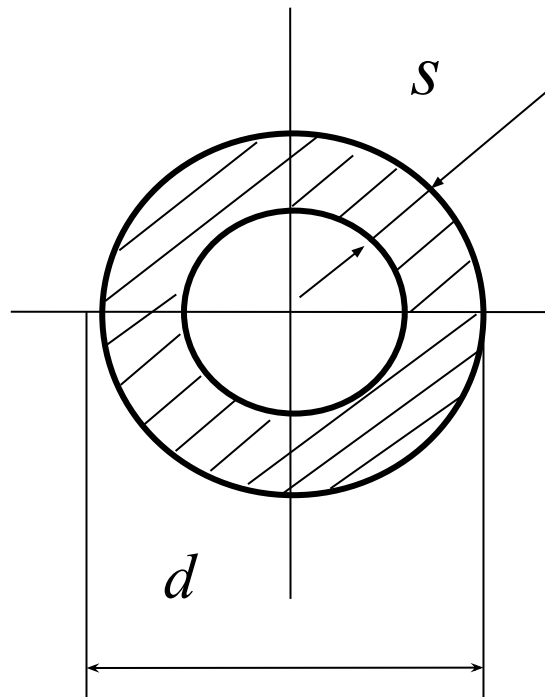
Сортовой квадратный прокат



ГОСТ 2591-88

$a = 6-200$ мм

Трубы бесшовные горячедеформированные



ГОСТ 8732-78

$d = 25-820$ мм; $s = 2,5-75$ мм

Виды труб

$d/s > 40$ – особотонкостенные

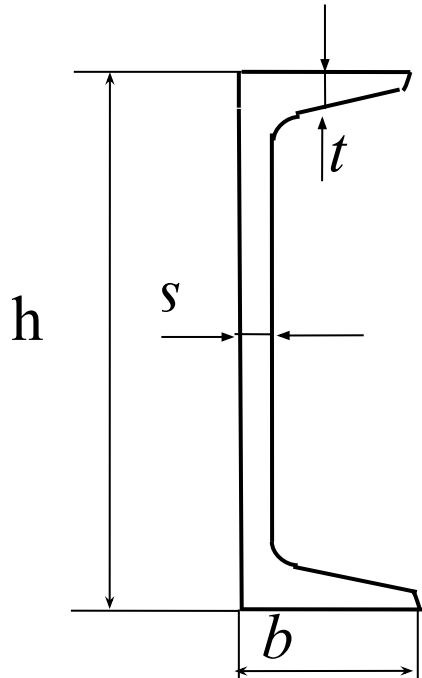
$d/s = 12,5-40$ – тонкостенные

$d/s = 6-12,5$ – толстостенные

$d/s < 6$ – особотолстостенные

d – наружный диаметр; s –
толщина стенки

Фасонный прокат – швеллеры



ГОСТ 8240-89

$h = 50-400$ мм;

$b = 32-115$ мм;

$s = 4,4-8,0$ мм;

$t = 7-13,5$ мм

Обозначения:

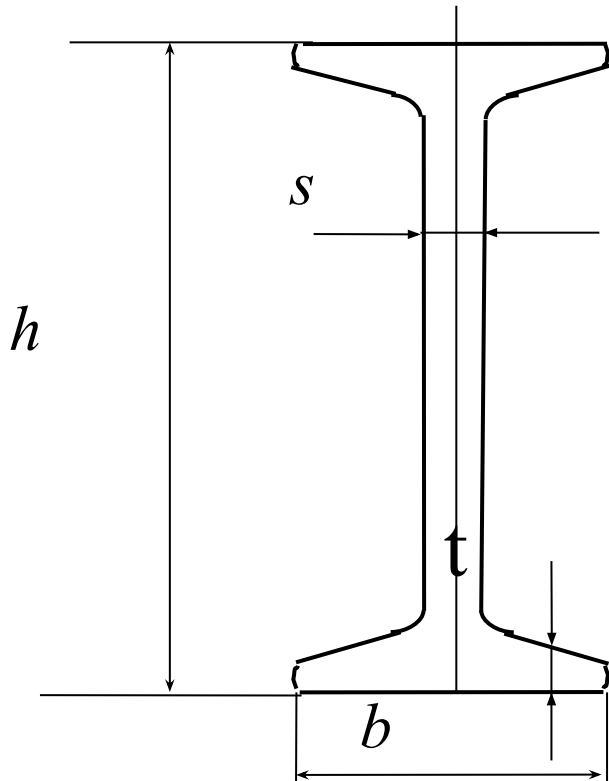
h – высота профиля;

b – ширина полки;

s – толщина стенки;

t – толщина полки

Фасонный прокат – двутавры



ГОСТ 8239-89

$h = 100-600$ мм;

$b = 55-190$ мм;

$s = 4,5-12,0$ мм;

$t = 7, 2-17,8$ мм

Обозначения:

h – высота профиля; b –
ширина полки;

s – толщина стенки; t –
толщина полки

Фасонный прокат – уголки равнополочные

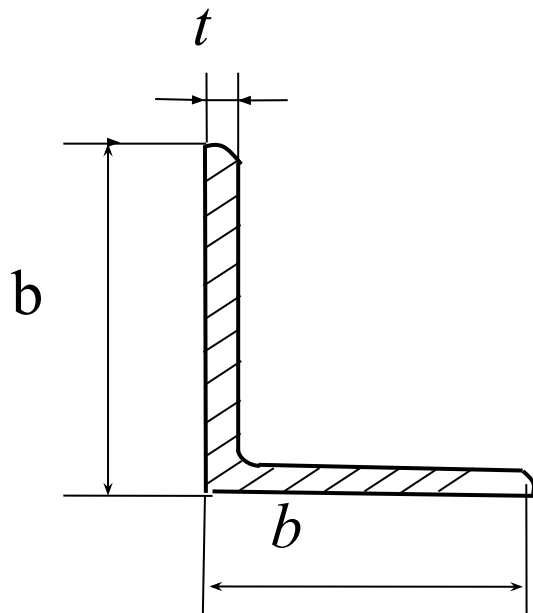
ГОСТ 8509-93

$b = 20-250$ мм;

$t = 7,2-17,8$ мм

Обозначения:

b – ширина полки; t –
толщина полки



Фасонный прокат – уголки неравнополочные

ГОСТ 8510-93

$V=25-200$ мм;

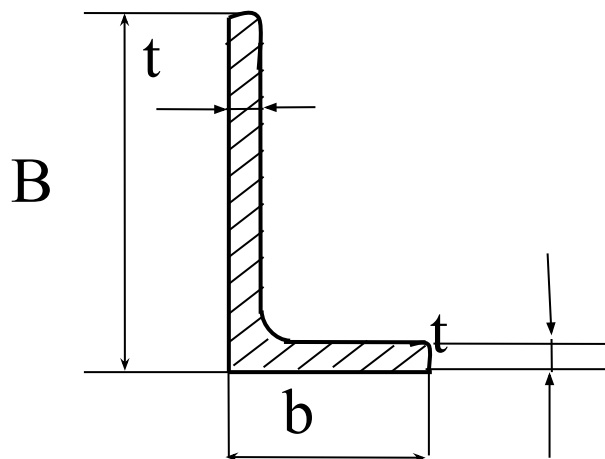
$b =16-125$ мм;

$t =3-16$ мм

Обозначения:

V, b – ширина полок;

t – толщина полок



Выбор типа образца с учётом лимитирующего размера полуфабриката

При выборе типа образца лимитирующим является размер исследуемого полуфабриката, ограничивающий сечение ударного образца. Для листового проката и труб тип образца согласуйте с толщиной s , для фасонного проката – с толщиной полки t . При этом необходимо также предусмотреть возможность снятия дефектного слоя на поверхности проката при изготовлении образца, чтобы избежать анизотропии свойств металла по толщине надрезанного образца. Минимальный припуск на механическую обработку составляет 0,5 мм на сторону. При выборе типа образца следует отдавать предпочтение образцам типа 1, 2, 3, 4. (слайд №4).

Ударная вязкость

Ударная вязкость – представляет собой способность материала поглощать механическую энергию в процессе деформации и разрушения под действием ударной нагрузки.

Обозначается: **KCU** – ударная вязкость на образце Менаже; **KCV** – ударная вязкость на образце Шарпи.

Ударная вязкость численно равна отношению работы, затраченной на разрушение образца, к площади сечения образца в месте концентратора.

$$KCU = \frac{KU_0 - KU_{ост}}{F_H}$$

Дж/см² или кгсм/см²
здесь (KU₀ – KU_{ост}) – энергия разрушения;

F_H=B·H₁ – площадь сечения в надрезе

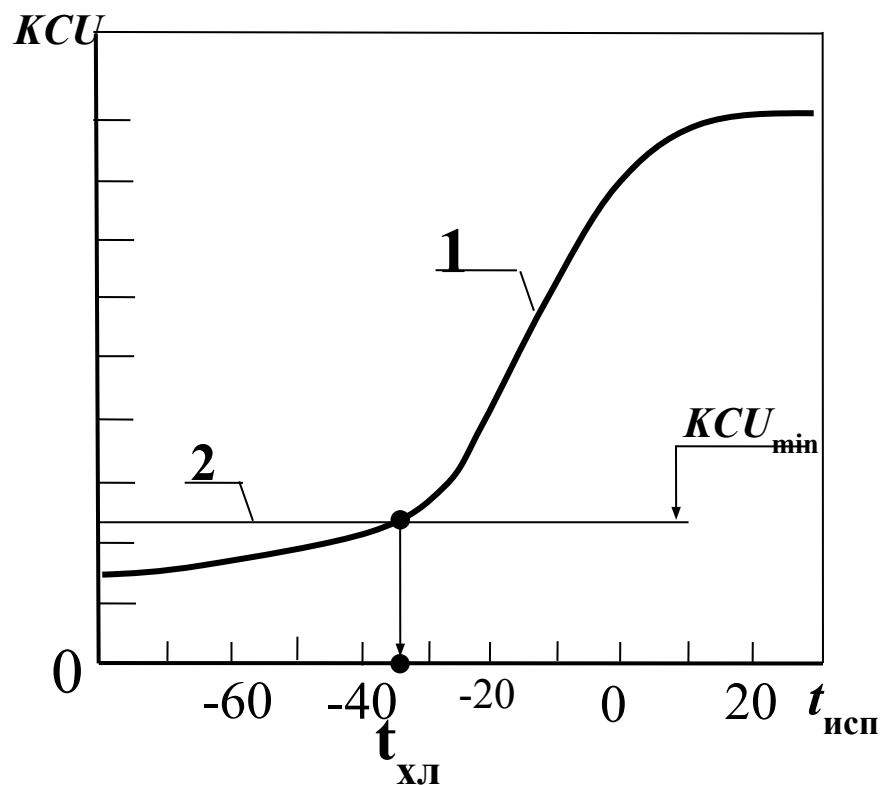
Порог хладноломкости стали

Под порогом

хладноломкости $t_{хл}$
принято понимать
интервал температур
испытания, в котором
разрушение металла
образца переходит от
вязкого разрушение к
хрупкому.

При хрупком состоянии
стали деталь может
разрушиться внезапно.
Для обеспечения
надёжности детали
 $t_{раб} > t_{хл}$ ($t_{раб}$ - рабочая
температура).

Упрощённое определение порога хладноломкости стали



Упрощённо порог хладноломкости $t_{хл}$ может быть определен, опираясь на табличные значения ударной вязкости стали и нормативный запас вязкости KC_{min} .

На рисунке обозначено: 1 – зависимость KCU ($t_{исп}$); 2 – нормативный уровень ударной вязкости KCU_{min} .

Из рисунка $t_{хл}$ определяется как абсцисса точки пересечения линий 1 и 2.

Спасибо за работу!