

**БЮДЖЕТНОЕ ОБРАЗОВАТЕЛЬНОЕ УЧРЕЖДЕНИЕ
ОРЛОВСКОЙ ОБЛАСТИ
СРЕДНЕГО ПРОФЕССИОНАЛЬНОГО ОБРАЗОВАНИЯ
«ОРЛОВСКИЙ АВТОДОРОЖНЫЙ ТЕХНИКУМ»**

ДИПЛОМНАЯ РАБОТА

**по междисциплинарному курсу
«Техническое обслуживание и ремонт автомобилей»**

**на тему: «Организация работ по диагностированию, техническому
обслуживанию и ремонту ходовой части ВАЗ 2105**

**Студента: Пукаева Александра Владимировича
группа № 401**

Руководитель работы: преподаватель Рубцов Олег Валерьевич

2015

МОДЕЛИ завода ВАЗ



Виды технического обслуживания, диагностирования и ремонта автомобилей

ЕО ежедневное техническое
обслуживание

ТО-1 первое техническое
обслуживание

ТО-2 второе техническое
обслуживание

СО сезонное техническое
обслуживание

Д-1 общая диагностика

Д-2 поэлементная диагностика

ТР текущий ремонт

КР капитальный ремонт

Цель и задачи дипломной работы

Основной целью дипломной работы является освещение организации работ по диагностированию, техническому обслуживанию и ремонту ходовой части автомобиля ВАЗ-2105 в агрегатном цехе таксомоторного предприятия.

Цель дипломной работы реализуется рассмотрением **основных задач**: раскрыть историю развития автомобильной промышленности, значение автомобильного транспорта в экономике государства. Методы и формы диагностики, технического обслуживания и ремонта подвижного состава автомобильного транспорта.

Описать устройство и принцип действия элементов ходовой части автомобиля. Дать описание организации технологического процесса по техническому обслуживанию и ремонту, а так же обоснование в выборе цеха по ремонту, а так же виды работ выполняемых в нем.

Подобрать контрольно-измерительный инструмент, приборы, технологическое оборудование и организационную оснастку для диагностических работ, техническому обслуживанию и ремонту ходовой части автомобиля; описать неисправности, методы их обнаружения и ремонта.

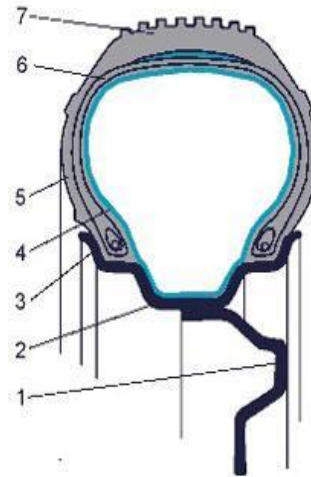
Выбрать и откорректировать исходные нормативы периодичности технического обслуживания, а так же продолжительности простоя подвижного состава в техническом обслуживании и ремонте; определить коэффициент технической готовности и использование автомобиля; суммарный годовой пробег автомобиля;

Рассчитать годовую программу по техническому обслуживанию и диагностированию и трудоемкости технических воздействий; количество ремонтных рабочих в цехе.

Раскрыть вопросы охраны труда лиц, работающих на автомобильном транспорте, а так же требования к инструменту и оборудованию рабочих мест.

1. Технологический раздел

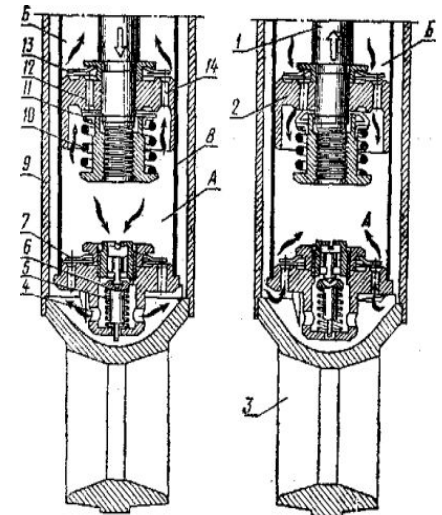
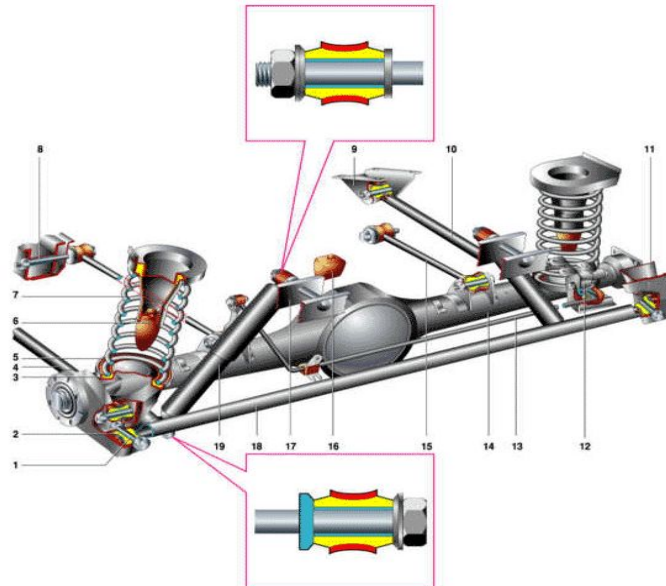
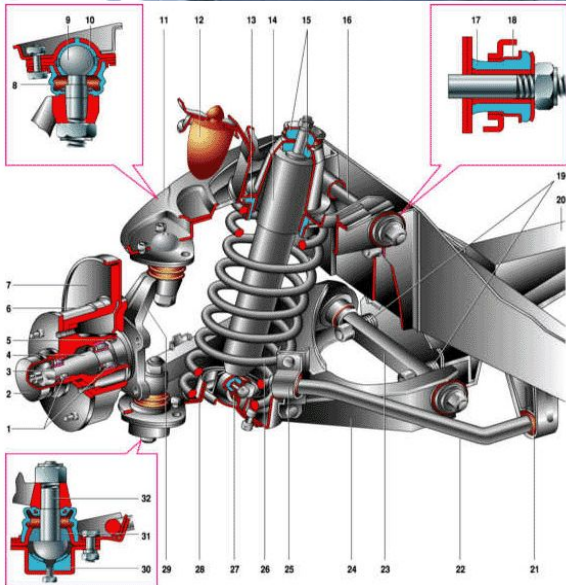
Устройство ходовой части



диагональная шина



радиальная шина

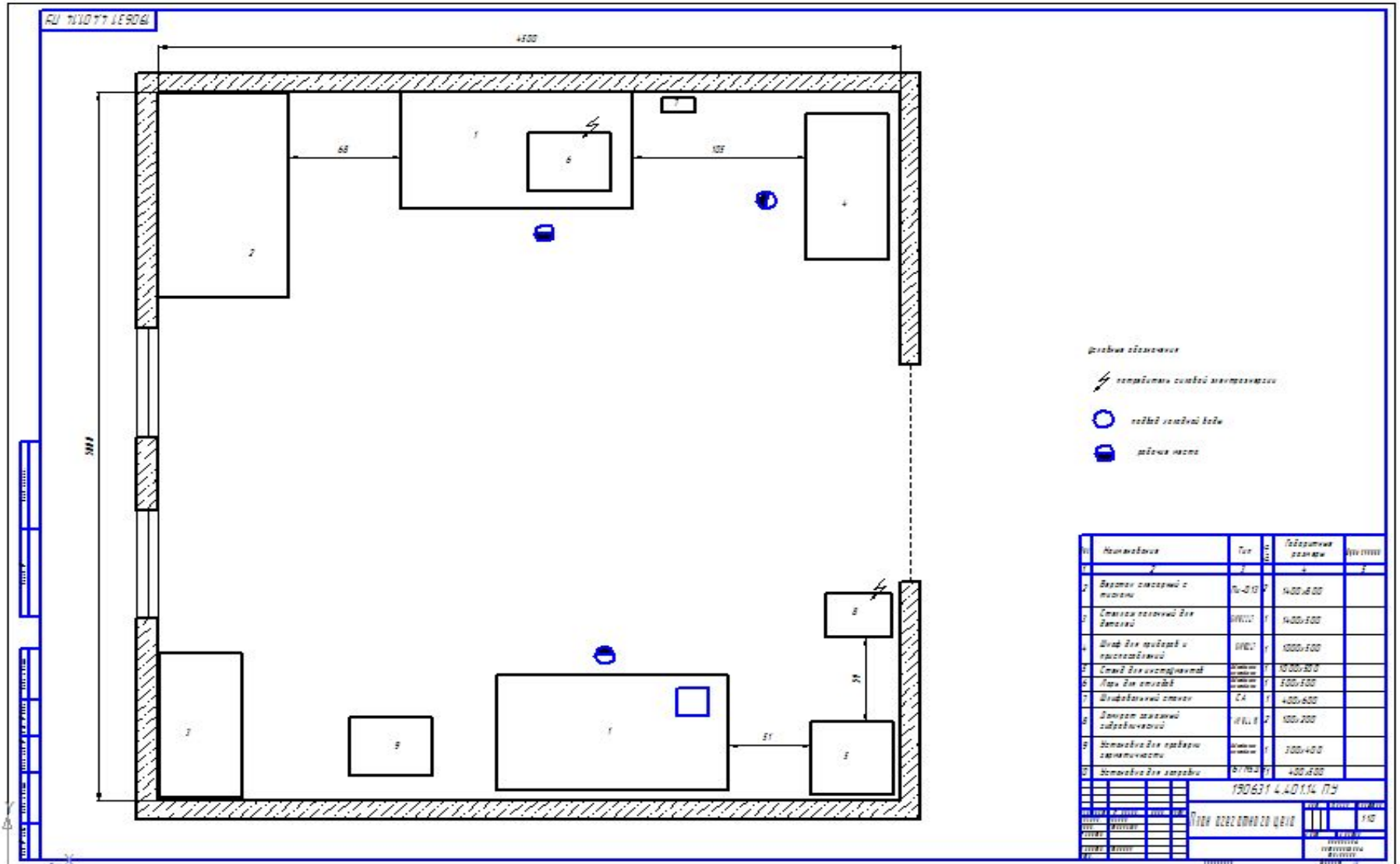


2. Организация технологического процесса диагностирования, технического обслуживания и ремонта.

Схема технологического процесса ТО и ТР



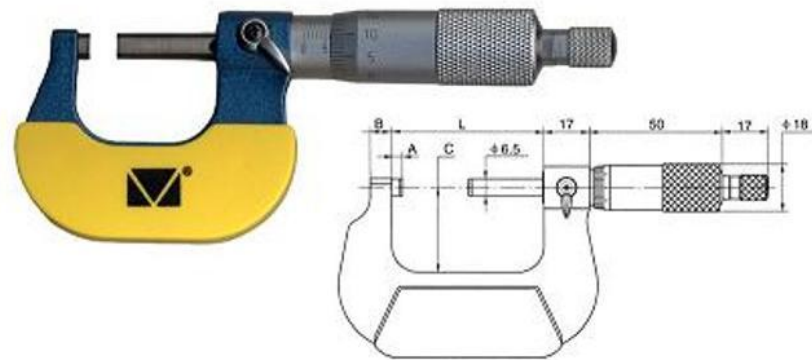
План агрегатного цеха



Контрольно измерительный инструмент



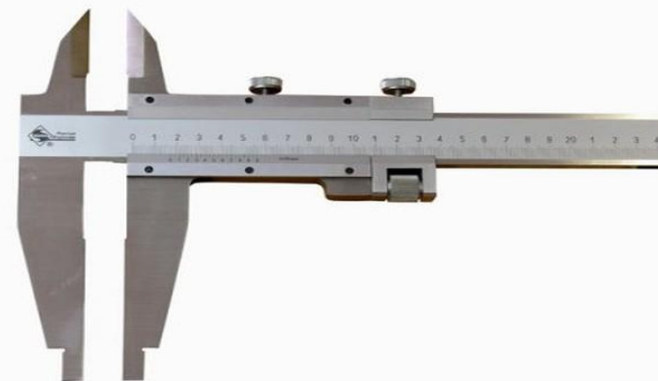
Ключ динамометрический



Микрометр

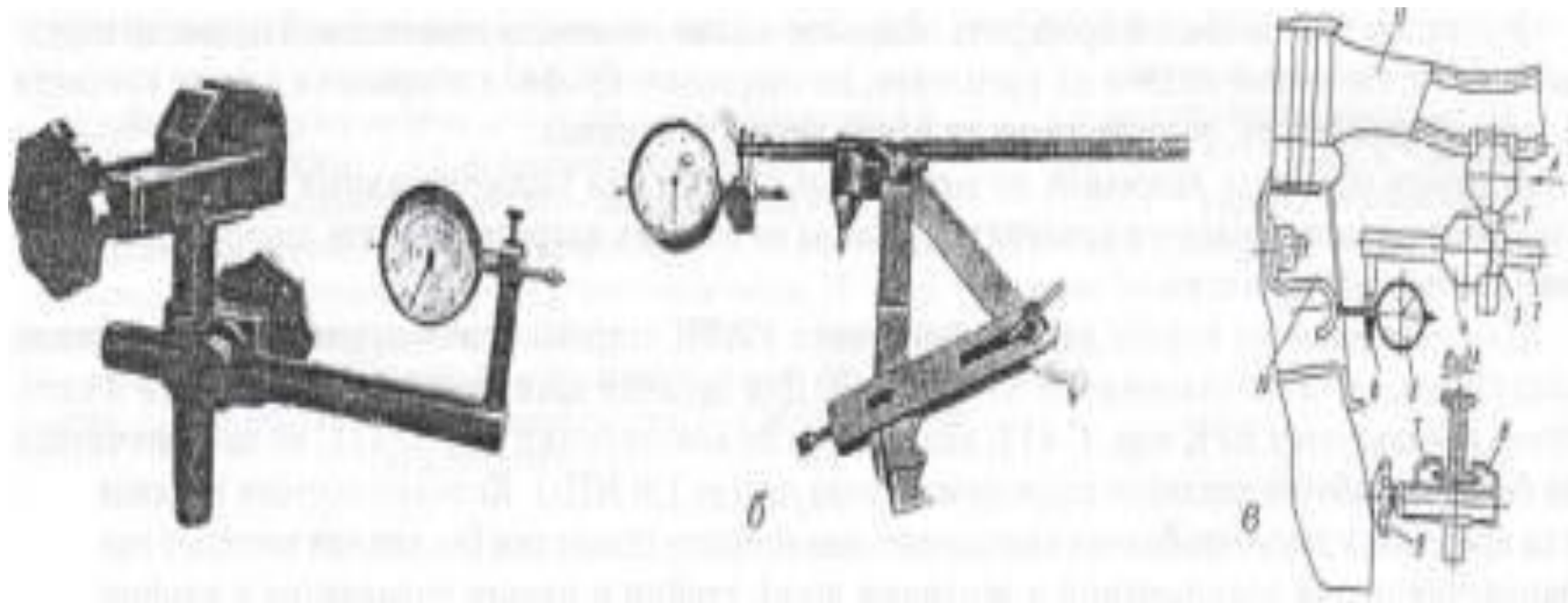


Линейка регулировки схождения



Штангенциркуль

Диагностическое оборудование



Приборы для проверки передних мостов автомобилей: а — мод. РЭ-4892; б — мод. Т-1; в — установка прибора на автомобиле



Компьютерный стенд балансировки колес - измеряет динамический дисбаланс

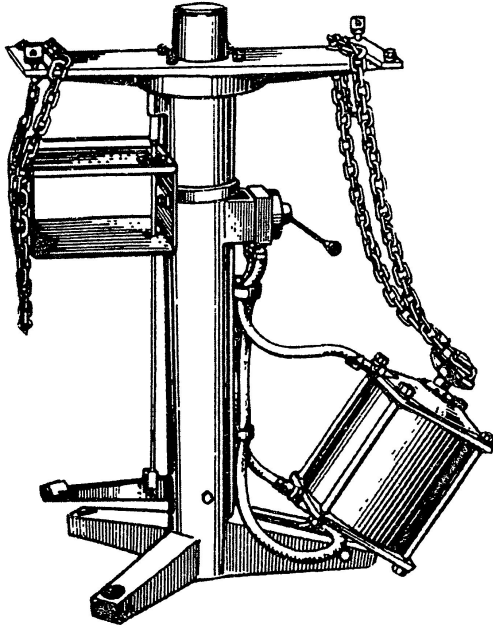
<http://evrogroup.prom.ua>



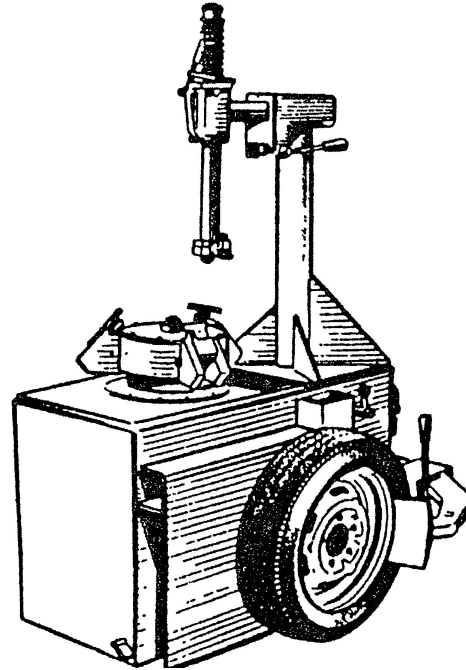
Стенд проверки амортизаторов.

640x427 38kb JPEG

Технологическое оборудование



Стенд для разборки и сборки передних и задних мостов легкового автомобиля.



Стенд для монтажа шин



Моечная установка



**Подкатной гидравлический
подъемник**



Горизонтально - расточной станок



Компрессор поршневой

Инструменты и приспособления



Набор для стяжки пружин

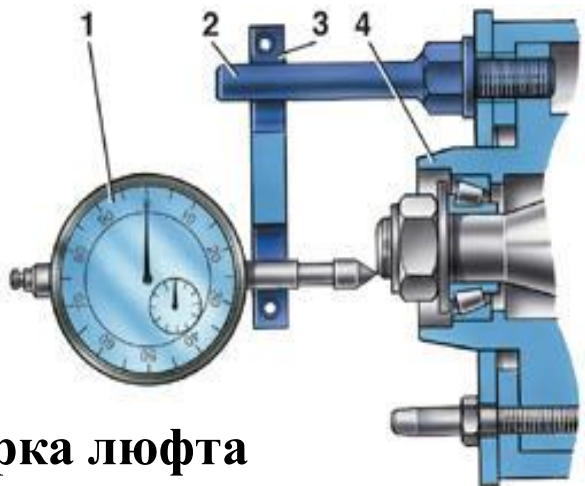


Набор для запрессовки подшипников ступицы

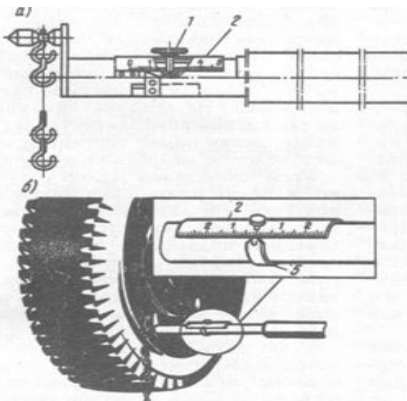
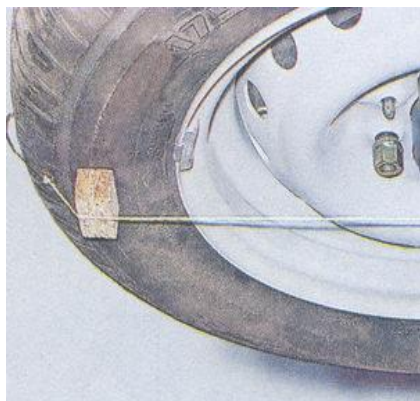
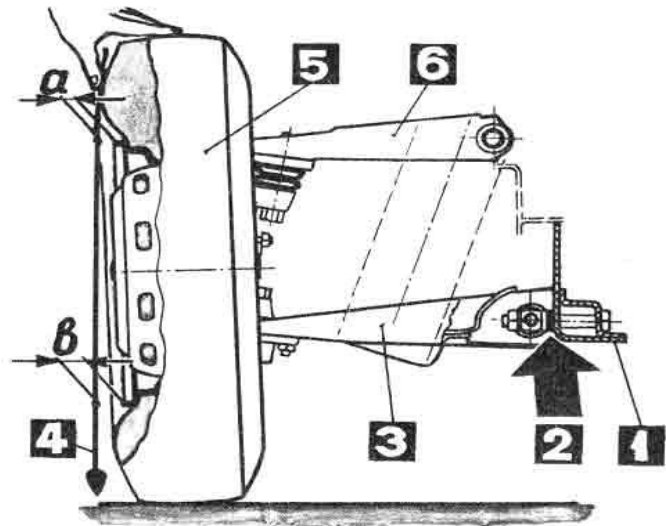


Набор для ремонта ступицы

Диагностирование и техническое обслуживание ХОДОВОЙ ЧАСТИ



Проверка люфта
в подшипниках



Проверка и регулировка схождения и развала колес

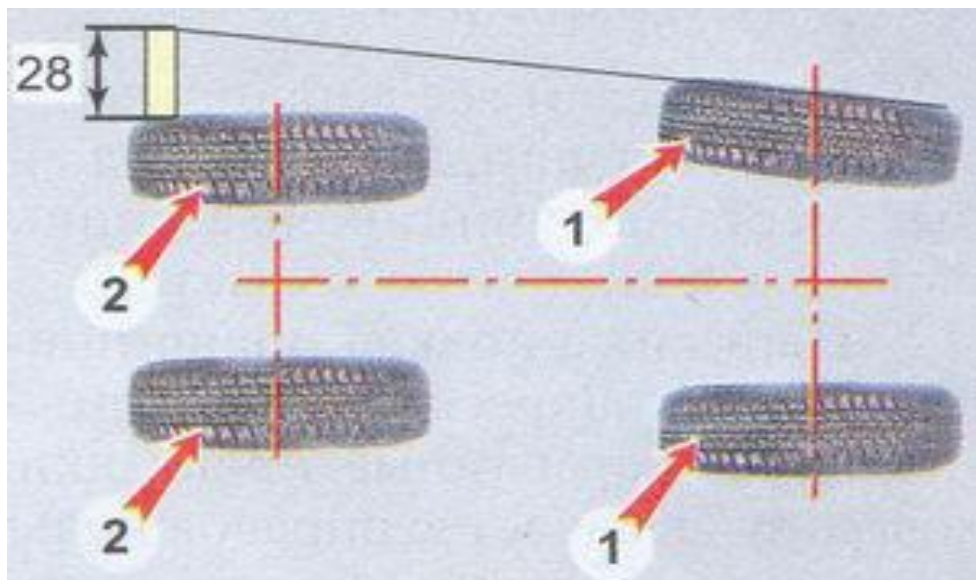


Схема углов установки колес

Схема перестановки колес

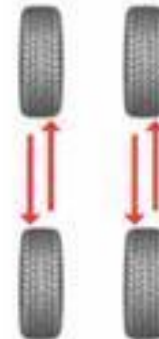
Предпочтительная схема перестановки



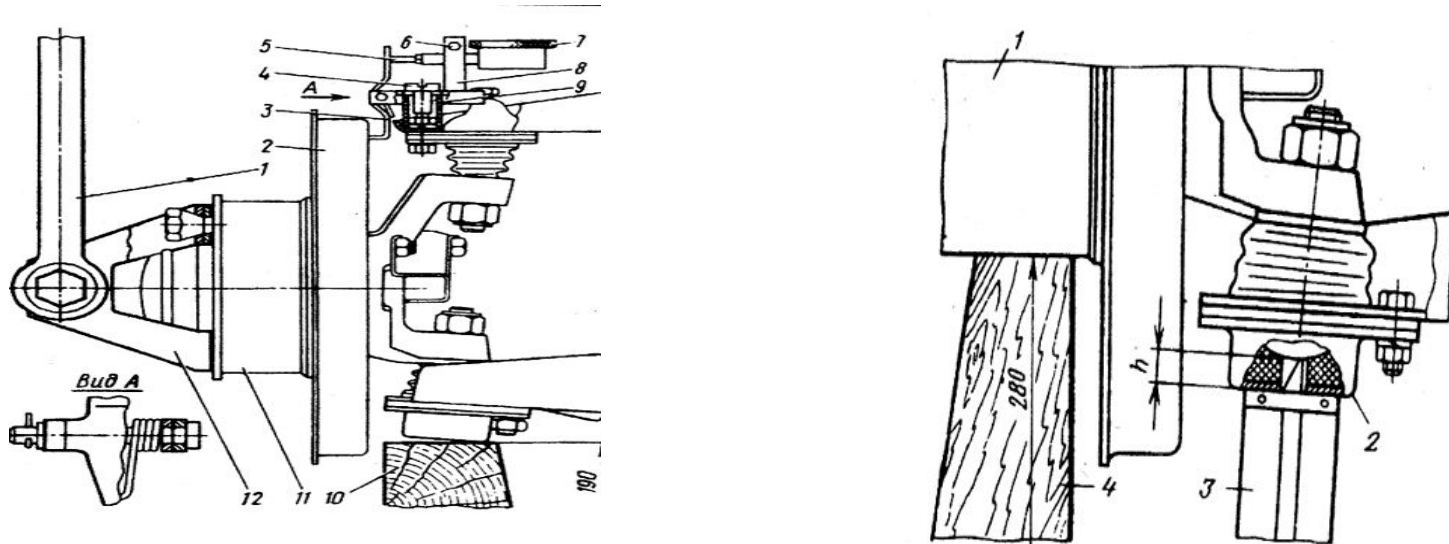
Альтернативный вариант схемы перестановки



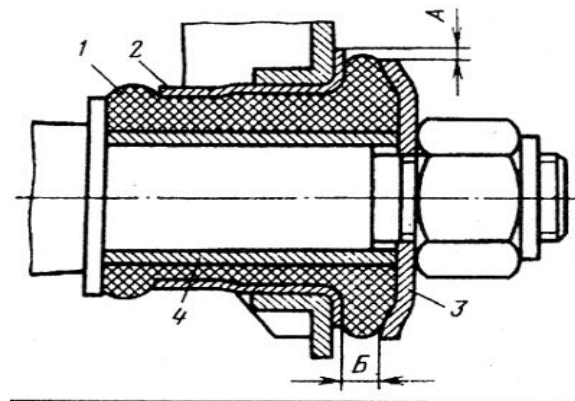
Предпочтительная схема перестановки в случае направленного протектора



Неисправности элементов ходовой части



Схемы проверки зазоров в верхней и нижней шаровых шарнирах



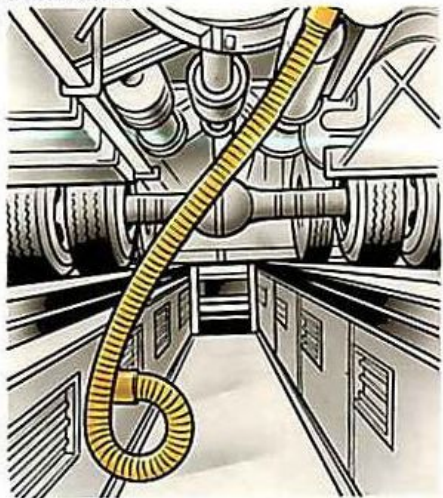
Проверка состояния
резинометаллического шарнира рычага
передней подвески

3. Расчетно-технологический раздел

1. Выбор нормативов периодичности технического обслуживания и их корректирование.
2. Выбор исходных нормативов продолжительности простоя подвижного состава в техническом обслуживании и ремонте и их корректирование.
3. Определение коэффициента технической готовности.
4. Определение коэффициента использования автомобилей.
5. Определение суммарного годового пробега автомобилей в таксомоторном предприятии.
6. Расчет годовой программы по техническому обслуживанию и диагностике автомобилей.
7. Расчет трудоемкости технических воздействий.
8. Расчет общей годовой трудоемкости технических воздействий.
9. Определение количества ремонтных рабочих в агрегатном цехе.

4. Охрана труда и техника безопасности на таксомоторном предприятии

При необходимости устанавливайте трубу для отвода из канавы выхлопных газов



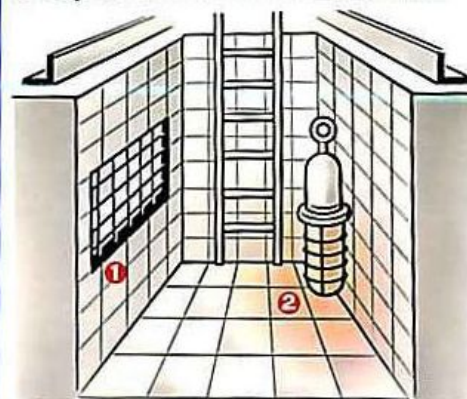
Работайте в осмотровой канаве только стоя на деревянной решетке



Не оставляйте инструмент на краю канавы

ОСВЕЩЕНИЕ КАНАВЫ

- 1 Встроенный люминесцентный светильник с внутренней проводкой и надежной электро- и гидроизоляцией
- 2 Переносная лампа не более 12 В



ОСВЕЩЕННОСТЬ - НЕ МЕНЕЕ 150 лк

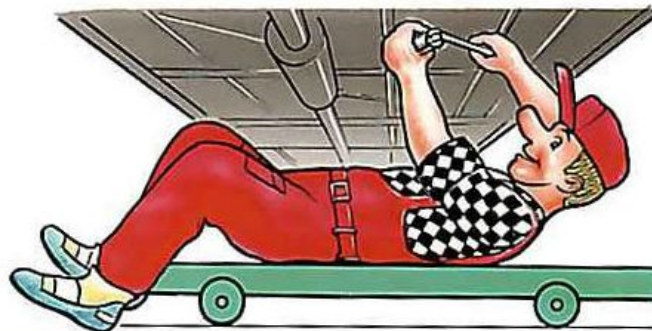
Запускать двигатель разрешается только водителю-перегонщику, бригадирю слесарей или слесарю, назначенному приказом и прошедшему инструктаж.

Перед работой, связанной проворачиванием карданного или коленчатого вала, дополнительно проверьте **выключение зажигания, нейтральное положение рычага переключения передач** и освободите **рычаг стояночного тормоза**.

По окончании этих работ вновь затормозите автомобиль стояночным тормозом

При отсутствии осмотровой канавы

**НЕ РАБОТАЙТЕ
БЕЗ ПЕЖАКА**



Целевой инструктаж.

Нужен при выполнении разовых работ, при ликвидации последствий аварии, а также при проведении в организации массовых мероприятий.

Первичный инструктаж на рабочем месте

Проводится до начала самостоятельной работы со всеми вновь принятыми в организацию работниками независимо от условий и срока трудового договора.

Вводный инструктаж.

Все принимаемые на работу лица и другие лица, участвующие в производственной деятельности проходят в установленном порядке, который регистрируется в журнале.

Повторный инструктаж.

Проходят все работники не реже одного раза в шесть месяцев по программам, разработанным для проведения первичного инструктажа.

Внеплановый инструктаж.

Проводится при изменении нормативной базы по охране труда, инструкций по охране труда, замены или модернизации оборудования, при нарушении работниками требований охраны труда.

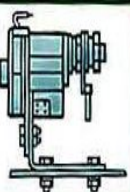
Автомобиль, направляемый на пост обслуживания и ремонта, должен быть вымыт, очищен от снега и грязи

На рулевом колесе вывесить предупреждающую табличку

ДВИГАТЕЛЬ НЕ ПУСКАТЬ
работают люди

Такую же табличку вывесить на устройстве дублирующего пуска двигателя (если оно имеется)

Отключить "массу" (минус)



ВКЛЮЧИТЬ СТОЯНОЧНЫЙ ТОРМОЗ

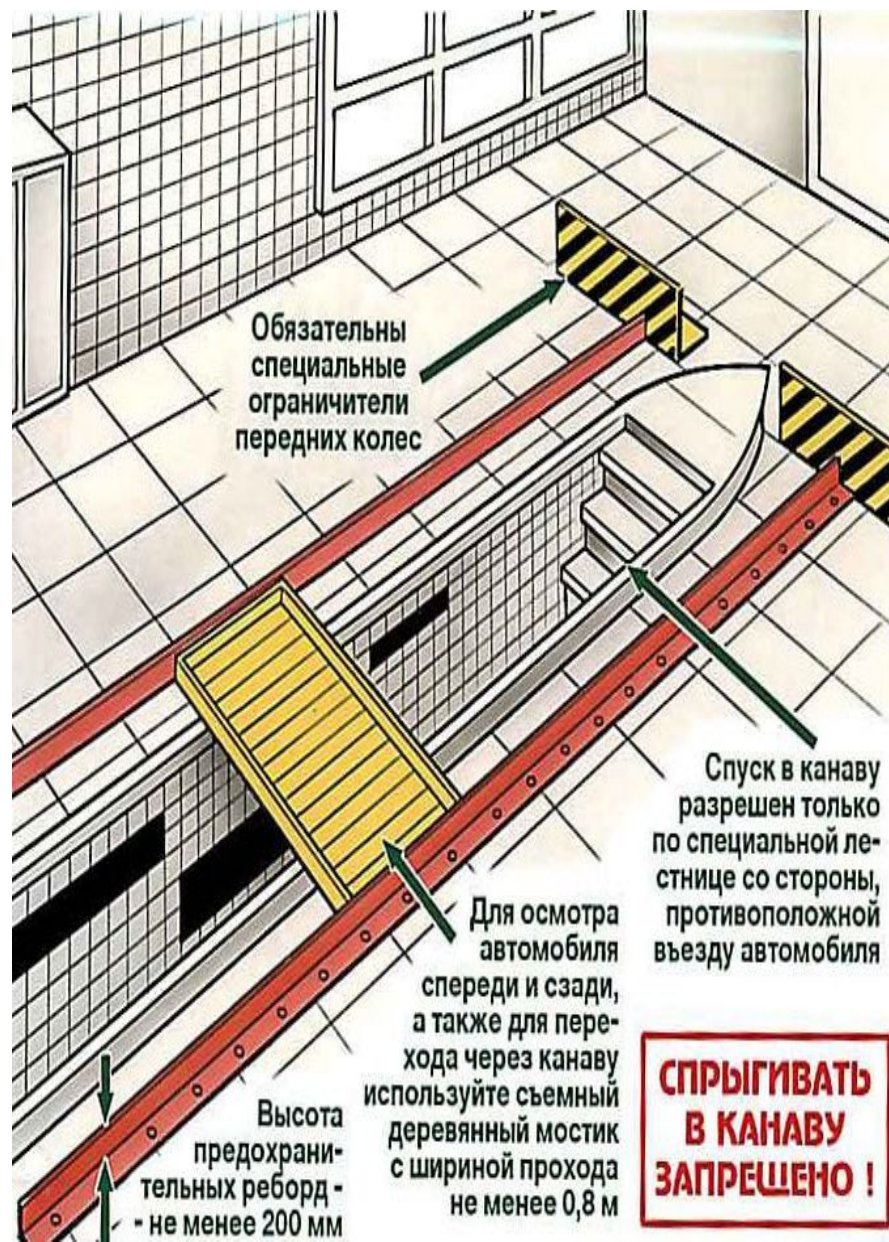
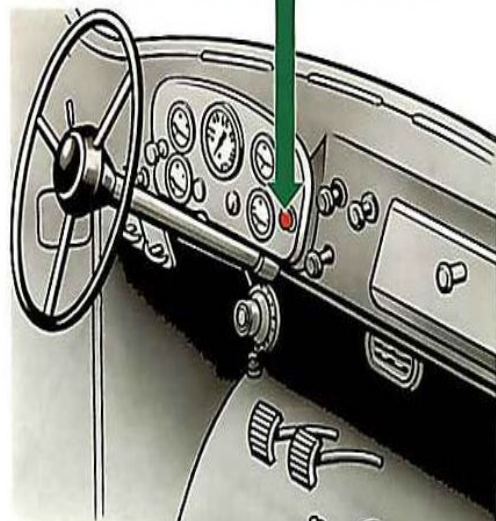


Рычаг переключения передач поставить в нейтральное положение

Под колеса подложить не менее 2-х специальных упоров (башмаков). **Использовать доски, кирпичи, бревна и т.п. категорически ЗАПРЕЩАЕТСЯ!**



ВЫКЛЮЧИТЬ ЗАЖИГАНИЕ



Правила безопасности при работе с инструментом



СБОРКА

Ширина зева должна точно соответствовать размеру болта или гайки



ЗАПРЕЩАЕТСЯ

ставить прокладки между плоскостями губок и головкой болта (гайки)

Соосность отверстий проверяй оправкой, бородком, но только **не пальцем**



ОПАСНО




Подбирай оправку по размеру штифта




ОПАСНО

Удлинять ключ рычагами, вторым ключом, трубой и т.д. **ЗАПРЕЩАЕТСЯ!**


ЗАТОЧКА ИНСТРУМЕНТА



Стой в стороне от плоскости заточного круга



ОПАСНО работать в рукавицах, перчатках или с перебинтованными пальцами



Работай только с опущенным экраном или в защитных очках

СВЕРЛЕНИЕ ДРЕЛЬЮ

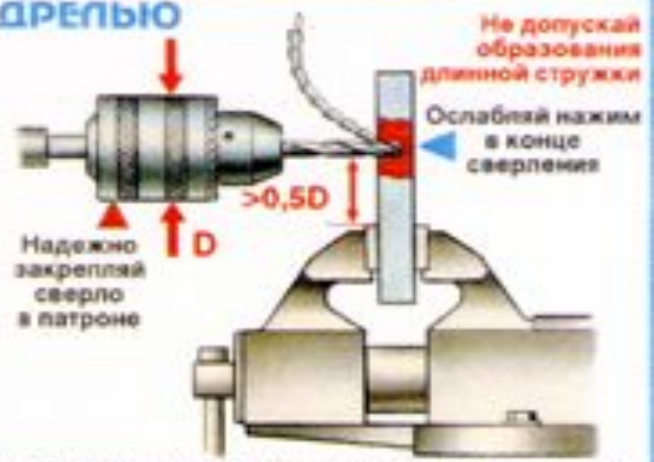
НЕ РАСКАЧИВАЙ
ДРЕЛЬ.
РАБОТАЙ БЕЗ
РЫВКОВ



НЕ НАКЛОНЯЙСЯ
БЛИЗКО К СВЕРЛУ



НЕЛЬЗЯ СВЕРЛИТЬ
НЕ ЗАКРЕПЛЕННУЮ
ИЛИ ПЛОХО ЗАКРЕ-
ПЛЕННУЮ ДЕТАЛЬ



Не допускай
образования
длинной стружки

Ослабляй нажим
в конце
сверления

Надежно
закрепляй
сверло
в патроне

При горизонтальном сверлении в тисках следи, чтобы нижняя граница отверстия располагалась выше уровня губок не менее чем на 0,5 диаметра патрона

НАРЕЗАНИЕ РЕЗЬБЫ

Положение рук при
работе с плашко-
держателем

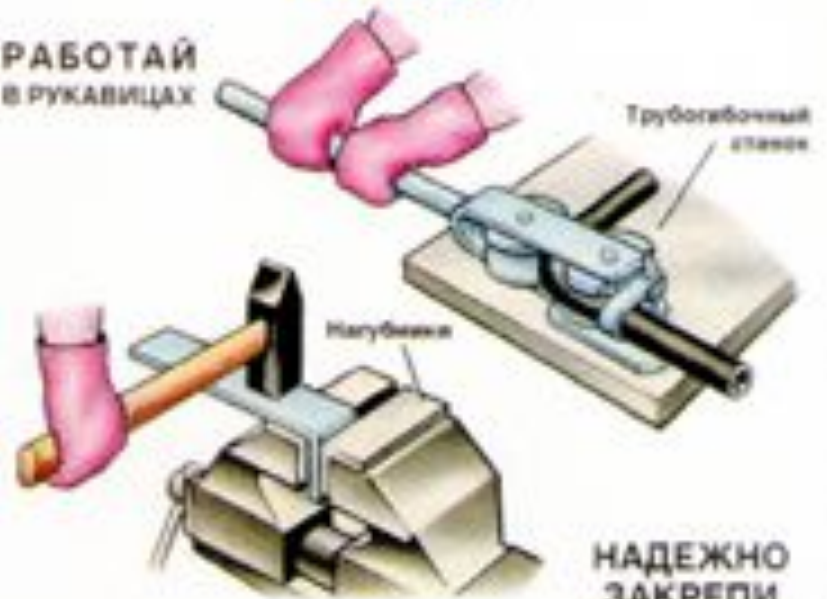


ОПАСНО

ДЛЯ КОНТРОЛЯ РЕЗЬБЫ ИСПОЛЬЗУЙ КАЛИБР - ПРОБКУ

ГИБКА

РАБОТАЙ
В РУКАВИЦАХ



НАДЕЖНО
ЗАКРЕПИ
ЗАГОТОВКУ

Заключение

В данной дипломной работе была описана организация работ по диагностированию, техническому обслуживанию и ремонту ходовой части автомобиля ВАЗ-2105 в агрегатном цехе таксомоторного предприятия, а так же рассмотрены следующие задачи:

раскрыта история развития автомобильной промышленности, значение автомобильного транспорта в экономике государства. Методы и формы диагностики, технического обслуживания и ремонта подвижного состава автомобильного транспорта.

Рассмотрено устройство, принцип действия элементов ходовой части автомобиля.

Дано описание организации технологического процесса по техническому обслуживанию и ремонту, а так же обоснование в выборе цеха. Описаны виды работ выполняемых в цехе. Подобран контрольно-измерительный инструмент, приборы, технологическое оборудование и организационная оснастка для диагностических работ, техническому обслуживанию и ремонту ходовой части автомобиля, а так же описаны неисправности, методы их обнаружения и ремонта.

Выбраны и скорректированы исходные нормативы периодичности технического обслуживания, а так же продолжительности простоя подвижного состава в техническом обслуживании и ремонте; определены коэффициенты технической готовности и использование автомобиля; суммарный годовой пробег автомобиля.

Рассчитана годовая программа по техническому обслуживанию и диагностированию и трудоемкости технических воздействий; количество ремонтных рабочих в цехе.

Раскрыты вопросы охраны труда лиц, работающих на автомобильном транспорте, а так же требования к инструменту и оборудованию рабочих мест.