


**Отчёт по практике**  
**По профессиональному модулю ПМ 03 на тему:**  
**«Система питания автомобиля КамАЗ»**  
**Специальность 190631.51 «Техническое обслуживание**  
**и ремонт автомобильного транспорта»**



Вид практики: учебная практика (демонтаж – монтажная)

Выполнил: Ильясов Р.Д.  
Студент ГР. ДТХ9-31

# Предприятие «Волготехснаб Каспий»

---



# Предприятие оснащено системой отвода ВЫХЛОПНЫХ ГАЗОВ

---



Так же предприятие оснащено передвижным краном

---



На территории имеется грузовая мойка

---



# Техническое обслуживание системы питания автомобиля КамАЗ

---

- При контрольном осмотре перед выездом из парка проверяют наличие топлива в баках, нет ли подтеканий топлива через приборы и трубопроводы топливной системы. Зимой после возвращения из рейса топливные баки заправляют топливом, чтобы не допустить в них конденсации влаги.

# ТО автомобилей КамАЗ

---

- При ТО-1 сливают отстой из фильтров грубой и тонкой очистки топлива и топливных баков, при каждом втором ТО-1 проверяют крепление глушителя и приемных труб.
- При ТО-2 проверяют состояние и действие тяг ручного привода подачи топлива и останова, очищают фильтрующий элемент воздушного фильтра, заменяют фильтрующие элементы фильтра тонкой очистки топлива, промывают фильтры грубой очистки топлива.
- При СТО проводят обслуживание форсунок (проверяют на стенде давление иглы), проверяют и при необходимости регулируют угол опережения впрыска топлива. Один раз в год, осенью, меняют фильтрующий элемент воздушного фильтра, промывают топливные баки, проверяют уровень масла в муфте опережения впрыска и при необходимости доливают, на автомобиле КамАЗ-4310 при каждом СТО проверяют герметичность соединения и воздухопроводов от воздушного фильтра к двигателю.

пузырьков воздуха и топливо станет прозрачным, пробку плотно заворачивают.

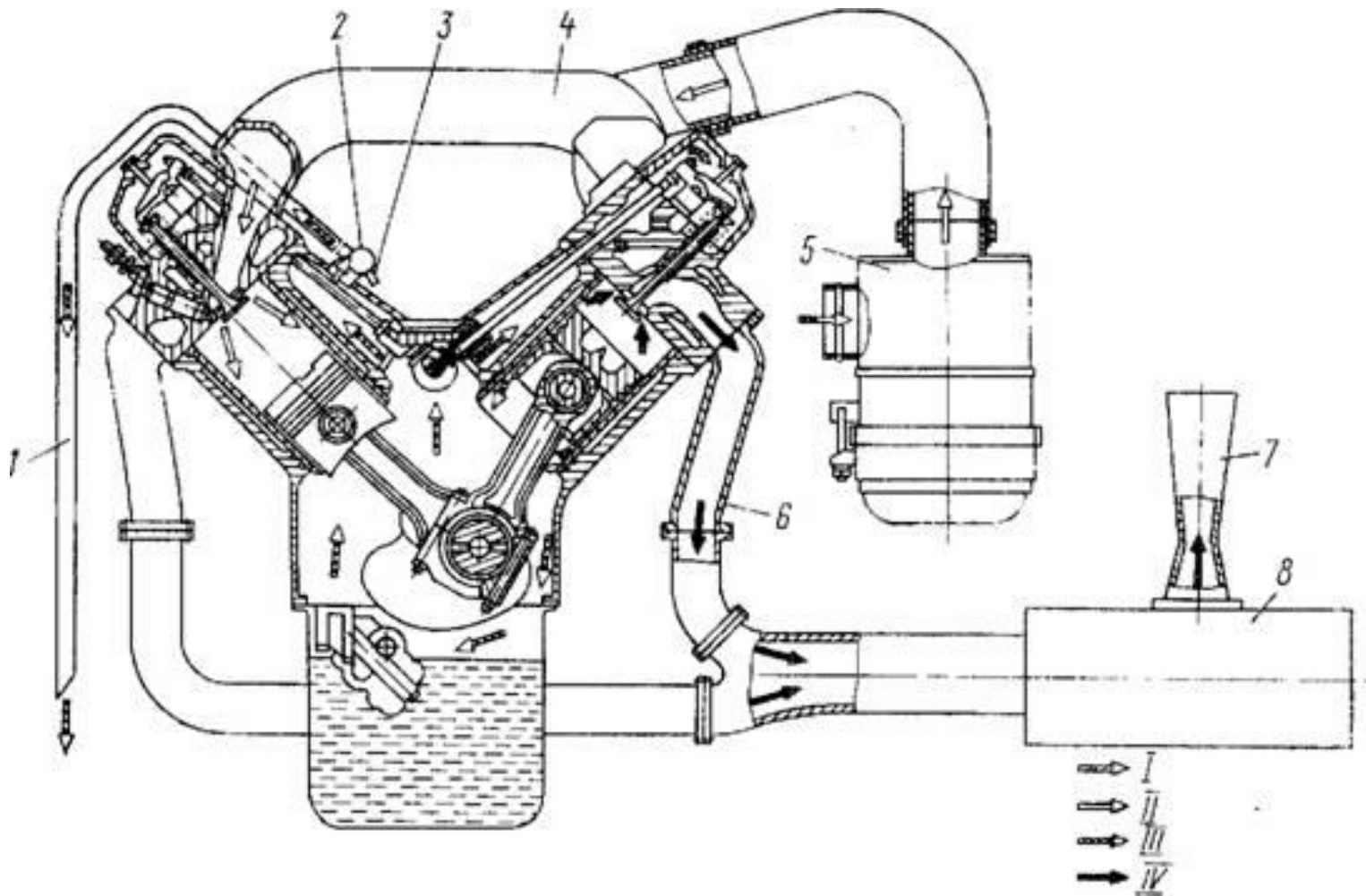
- Для промывки фильтра грубой очистки из него сливают топливо, снимают колпак, вывертывают фильтрующий элемент, промывают сетку фильтрующего элемента и внутреннюю полость колпака до тех пор (около 1л), пока не начнет вытекать чистое топливо. Закончив слив, пробку плотно заворачивают и прокачивают топливную систему ручным насосом, после чего пускают двигатель и дают ему поработать 3...4 мин, чтобы удалить из системы воздушные пробки.
- Отстой из топливных баков сливают через краны до появления чистого топлива (около 3л).
- Для удаления воздуха из топливной системы откручивают пробку на корпусе фильтра тонкой очистки, создают давление в системе с помощью ручного топливоподкачивающего насоса и наблюдают за вытеканием топлива из фильтра. После того как в нем не будет пузырьков воздуха и топливо станет прозрачным, пробку плотно заворачивают.
- Для промывки фильтра грубой очистки из него сливают топливо, снимают колпак, вывертывают фильтрующий элемент, промывают сетку фильтрующего элемента и внутреннюю полость колпака неэтилированным бензином или дизельным топливом и продувают их сжатым воздухом.



- Для замены фильтрующих элементов фильтра тонкой очистки с него сливают топливо, снимают колпаки, промывают их неэтилированным бензином или дизельным топливом, удаляют старые фильтрующие элементы и устанавливают новые.
- 
- После сборки фильтров грубой и тонкой очистки следует убедиться в отсутствии подсоса воздуха при работающем двигателе при необходимости подтягивают болты крепления стаканов к корпусам.
  - Для очистки первой ступени воздушного фильтра его снимают с автомобиля и вынимают фильтрующий элемент. Корпус и инерционную заслонку промывают в дизельном топливе или горячей воде, все детали продувают сжатым воздухом, очищают сетку воздухозаборника. При сборке воздушного фильтра обращают внимание на состояние прокладок и шлангов; поврежденные детали заменяют.
  - При обслуживании воздушного фильтра следует обращать внимание на герметичность впускного тракта, особенно в местах соединения. Не герметичность впускного тракта приводит к быстрому загрязнению воздушного фильтра и попаданию пыли в камеры сгорания, что ведет к интенсивному износу шатунно-поршневой группы двигателя.
  - Очистка фильтрующего элемента воздушного фильтра производится продувкой или промывкой. Продувка целесообразна в том случае, если фильтрующий элемент загрязнен пылью без сажи и его необходимо использовать сразу после очистки.

- Фильтр продувают сухим сжатым воздухом под давлением 300 кПа, струю воздуха направляют под углом к поверхности внутреннего кожуха. После продувки проверяют состояние фильтрующего элемента, подсвечивая его изнутри лампой. При наличии разрывов или других сквозных повреждений фильтрующий элемент подлежит замене.
- Промывка фильтрующего элемента производится в случае его загрязнения не только пылью, но и сажей, маслом, топливом. Фильтрующий элемент промывают в теплом растворе синтетических моющих средств (20. ..25 г порошка на 1 л воды) путем погружения его в раствор на 25...30 мин с периодическим вращением и перемещением вверх и вниз. Окончательно элемент промывают в чистой воде и высушивают.
- Фильтрующий элемент имеет срок службы около 30000 км. Промывать его можно не более трех раз, а с учетом обдува общее количество обслуживания элемента не должно превышать пять-шесть раз.
- Смазка муфты опережения впрыскивания топлива производится через одно из отверстий (которое окажется наверху), до появления масла из другого отверстия. В муфту заправляется 0,3 л моторного масла.

# Система питания автомобиля Камаз



1. Фильтр грубой очистки топлива.
2. Форсунка.
3. Топливный насос высокого давления.
4. Ручной топливоподкачивающий насос.
5. Электромагнитный топливный клапан.

6. Свеча электрофакельного устройства (ЭФУ).
7. Фильтр тонкой очистки топлива.
8. Приемная трубка бака.
9. Фильтр бака.
10. Сапун топливного бака.
11. Датчик указателя уровня топлива.

