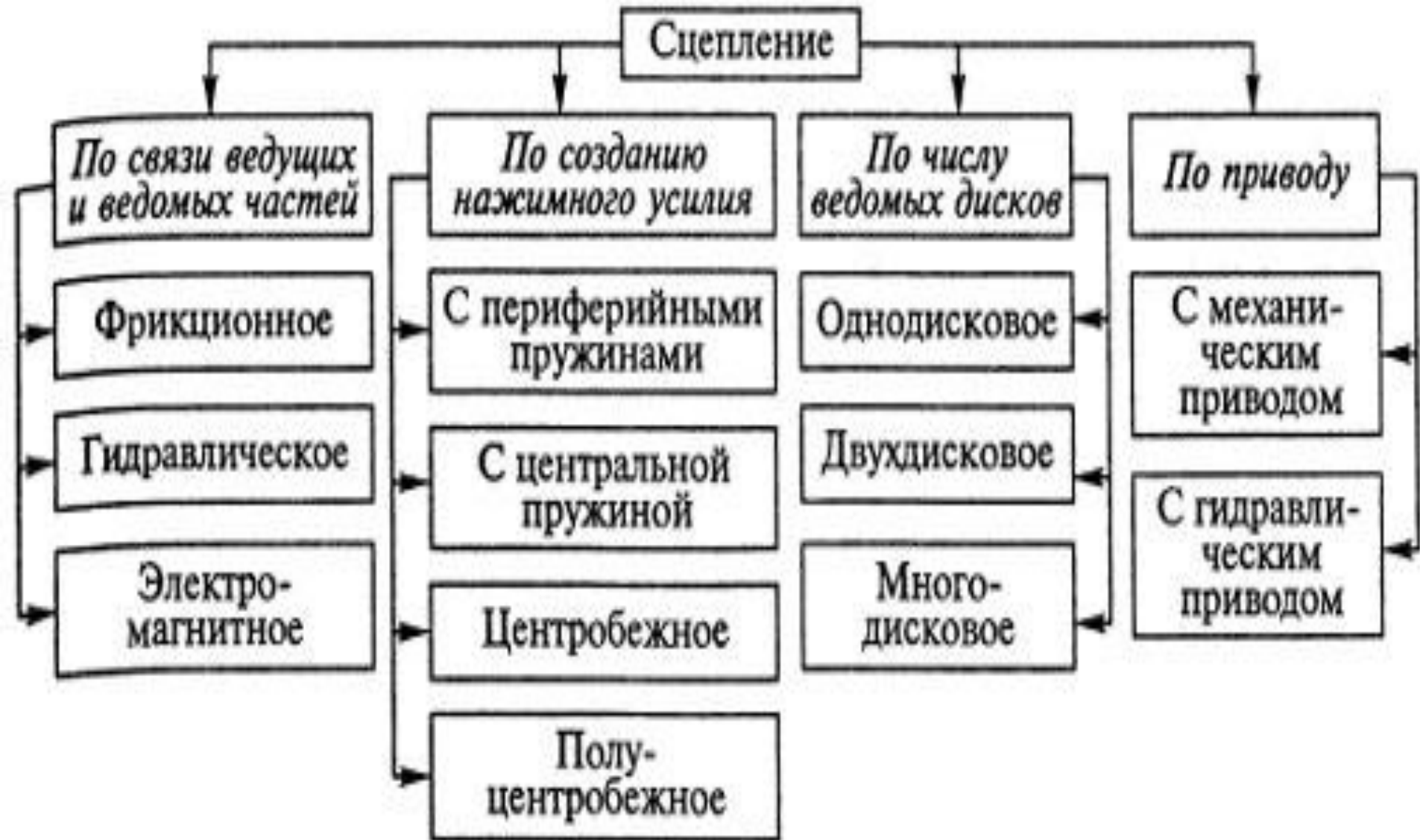
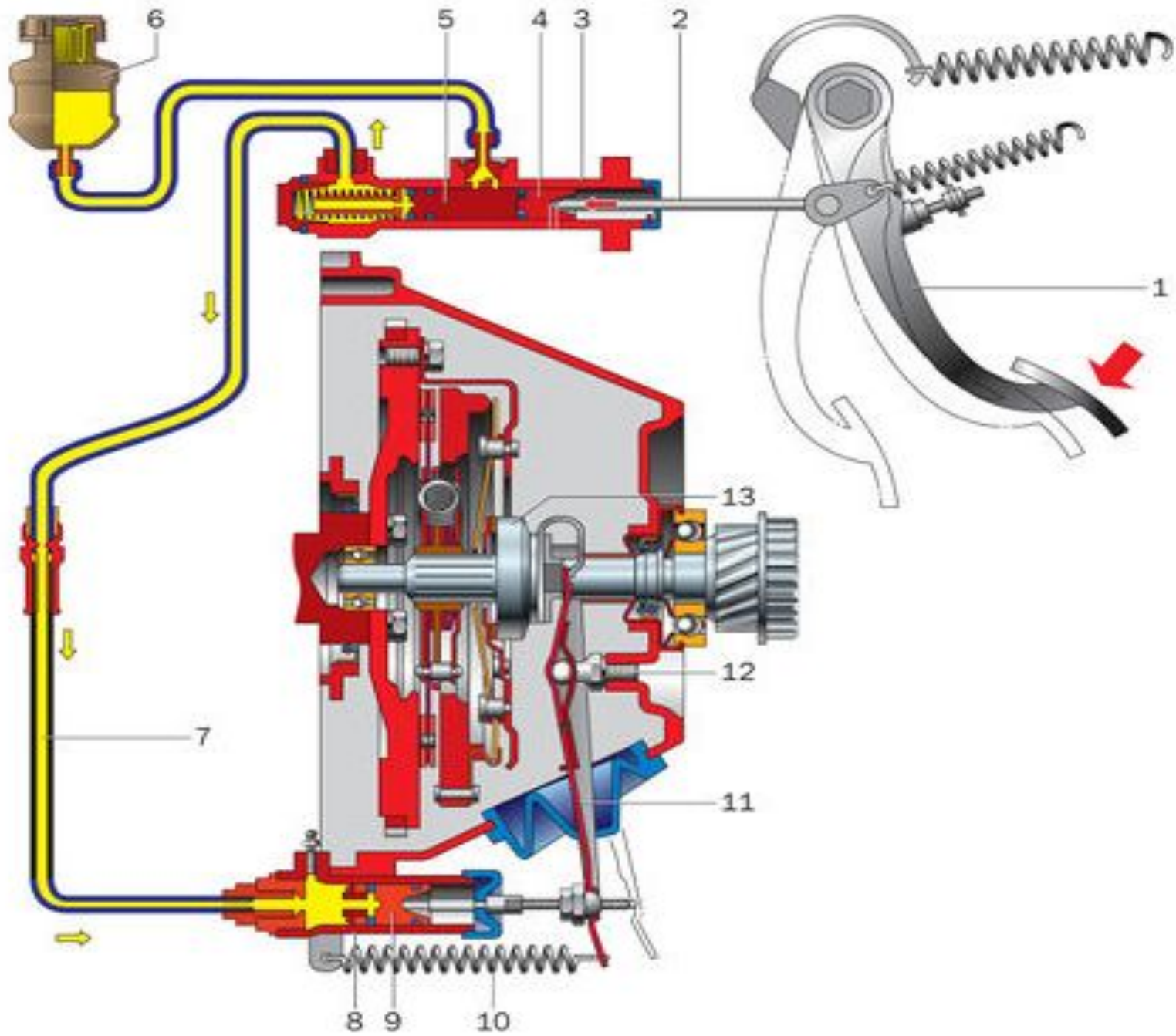


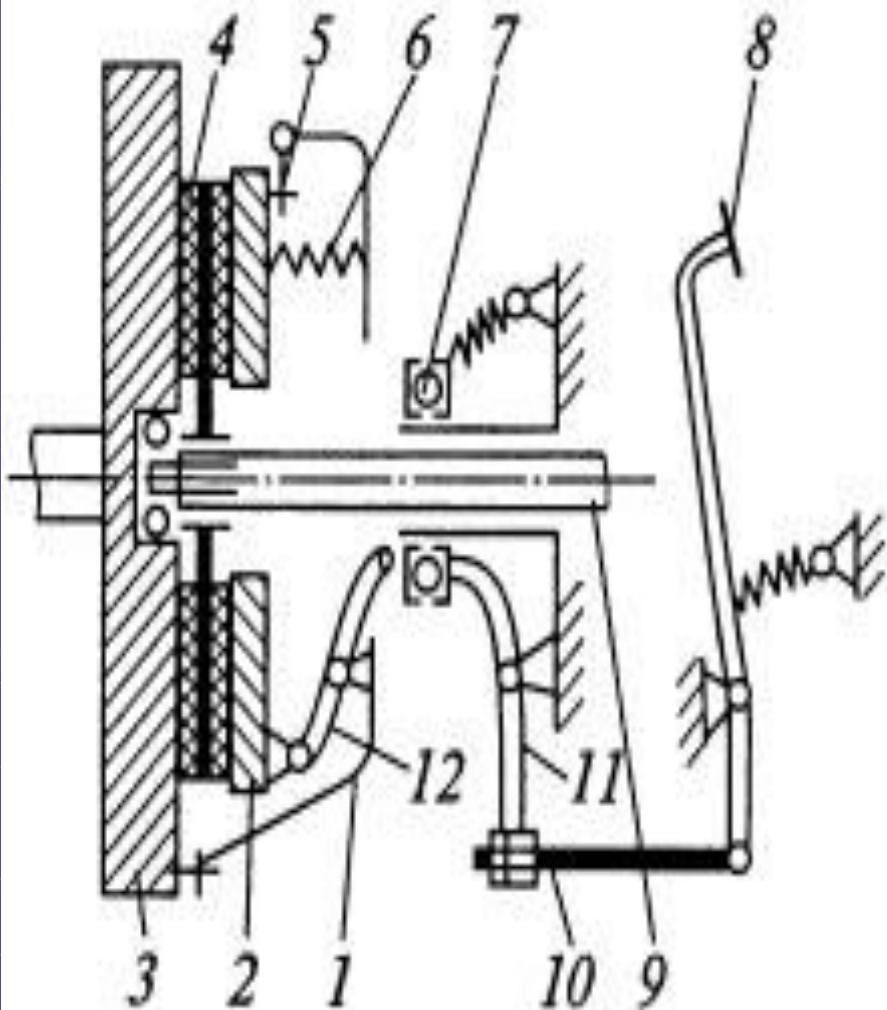
Гидравлический привод сцепления

На автомобилях применяют различные типы сцеплений

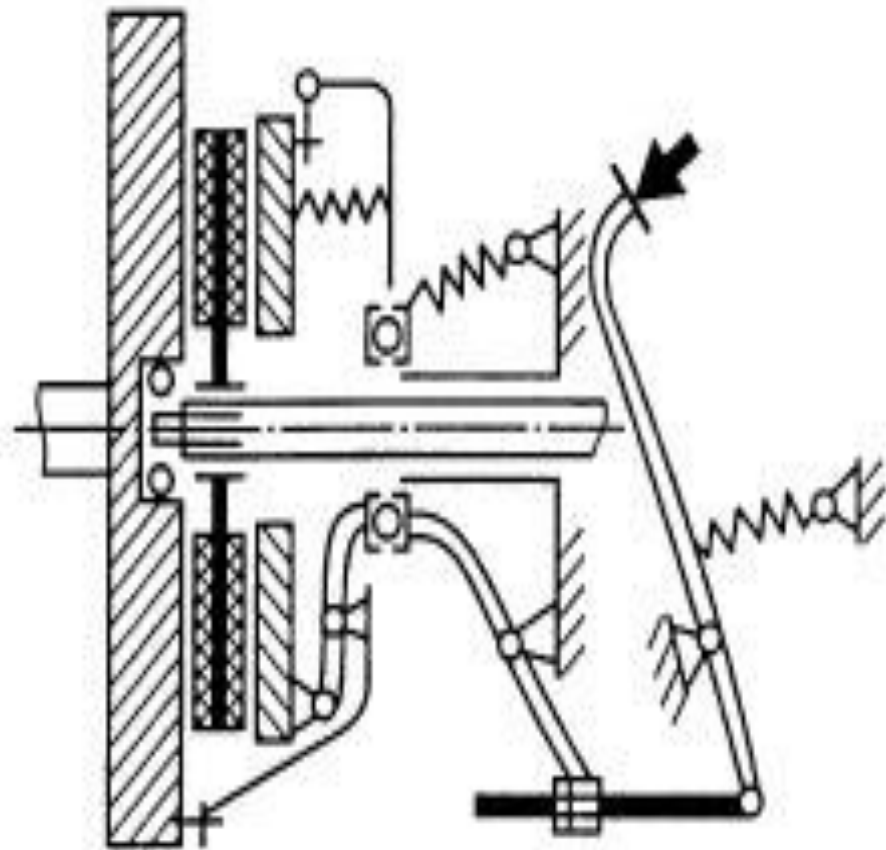




Устройство и принцип работы привода сцепления ?



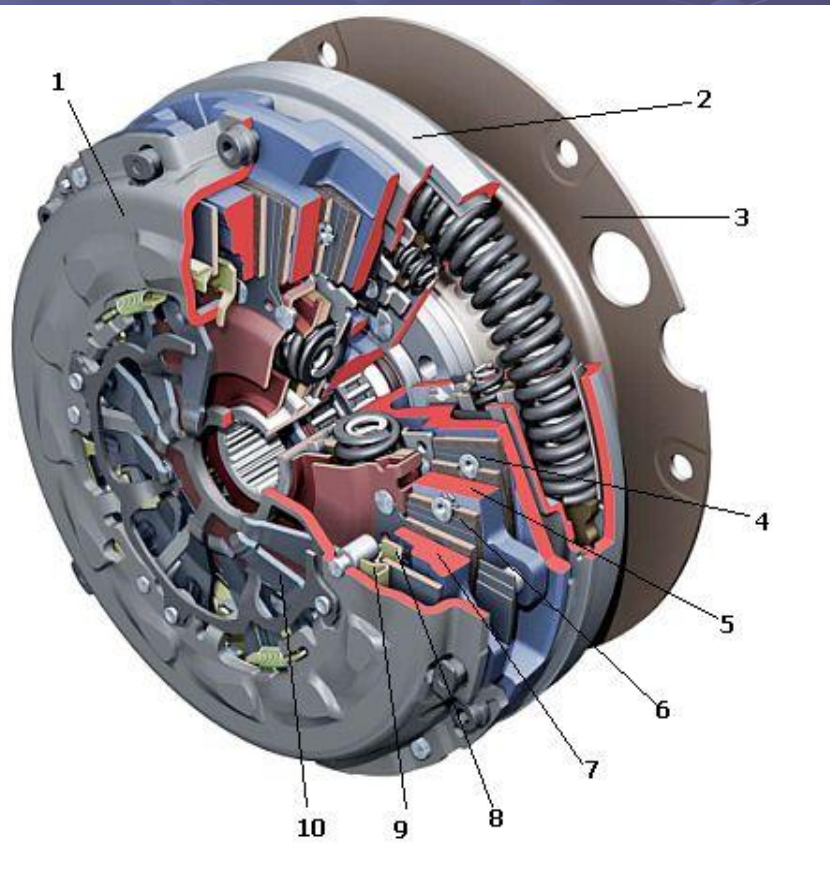
a



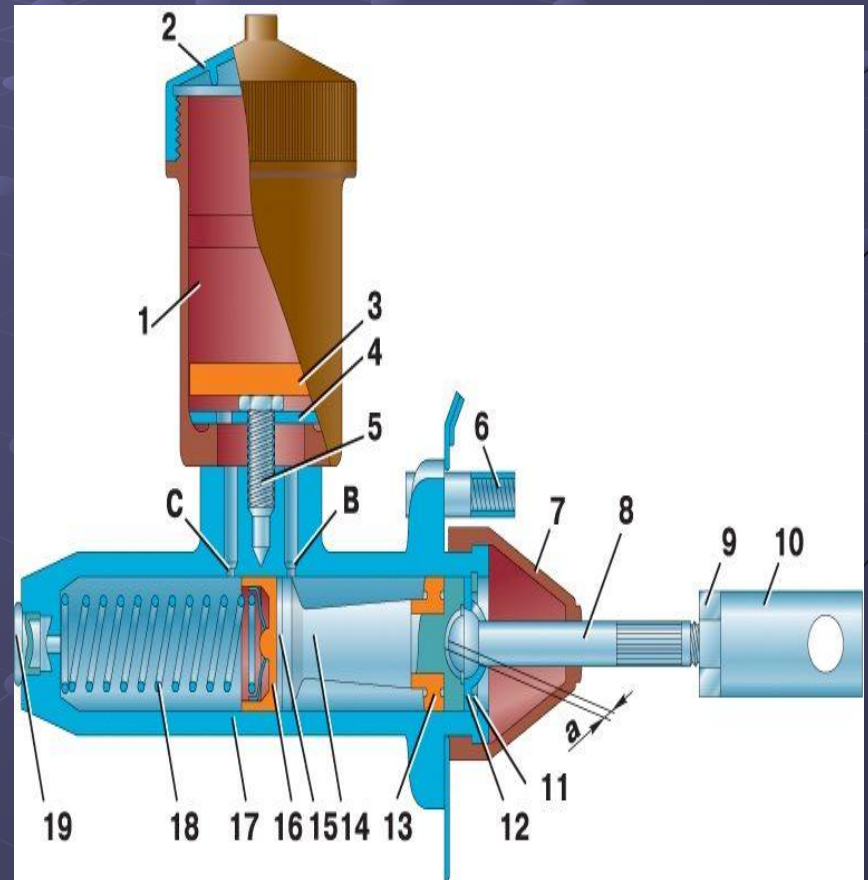
б

ИЗ ЧЕГО СОСТОИТ СЦЕПЛЕНИЕ

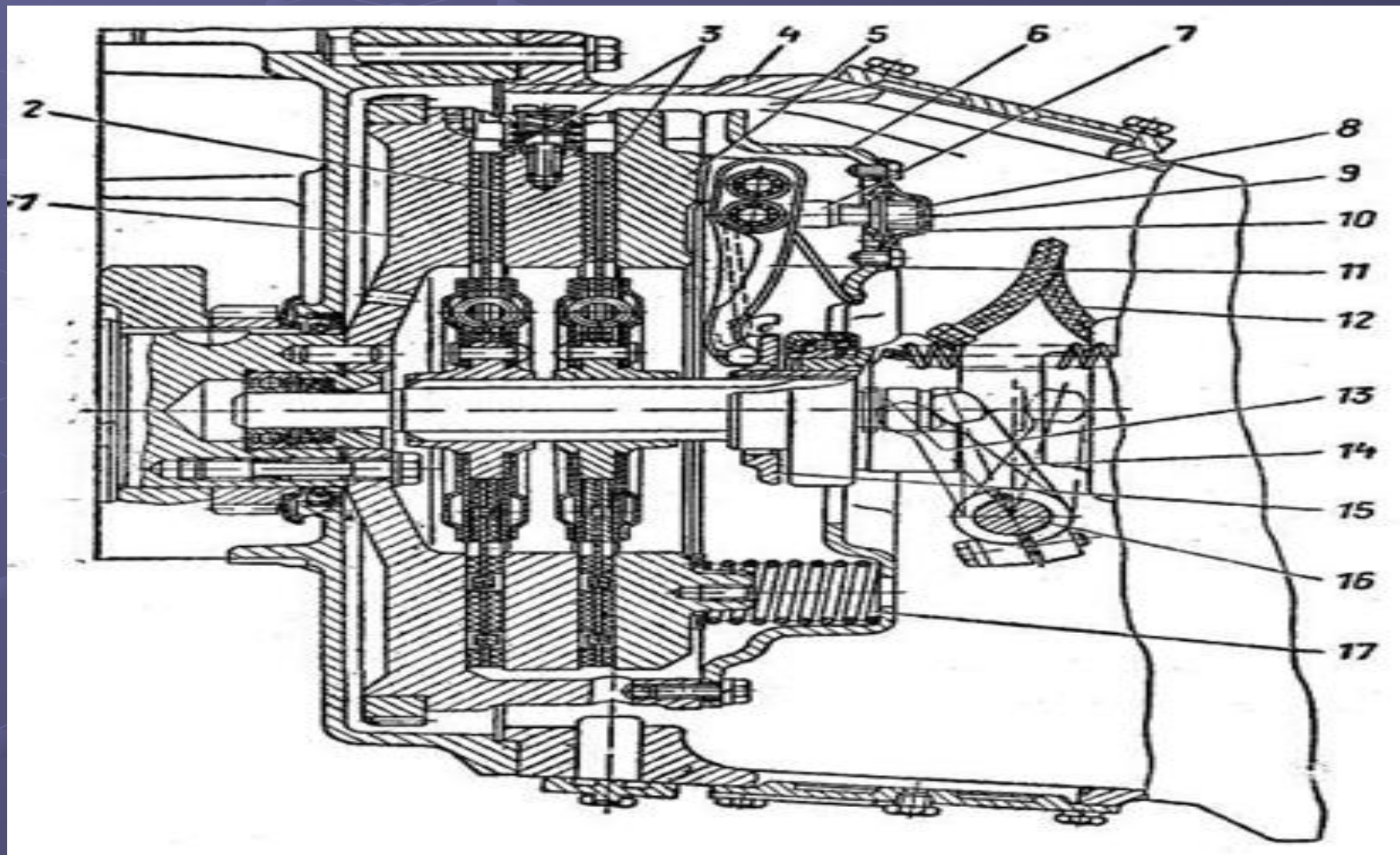
КОРЗИНА



ГЛАВНЫЙ ЦИЛИНДР



Из чего состоит двухдисковое сцепление ?

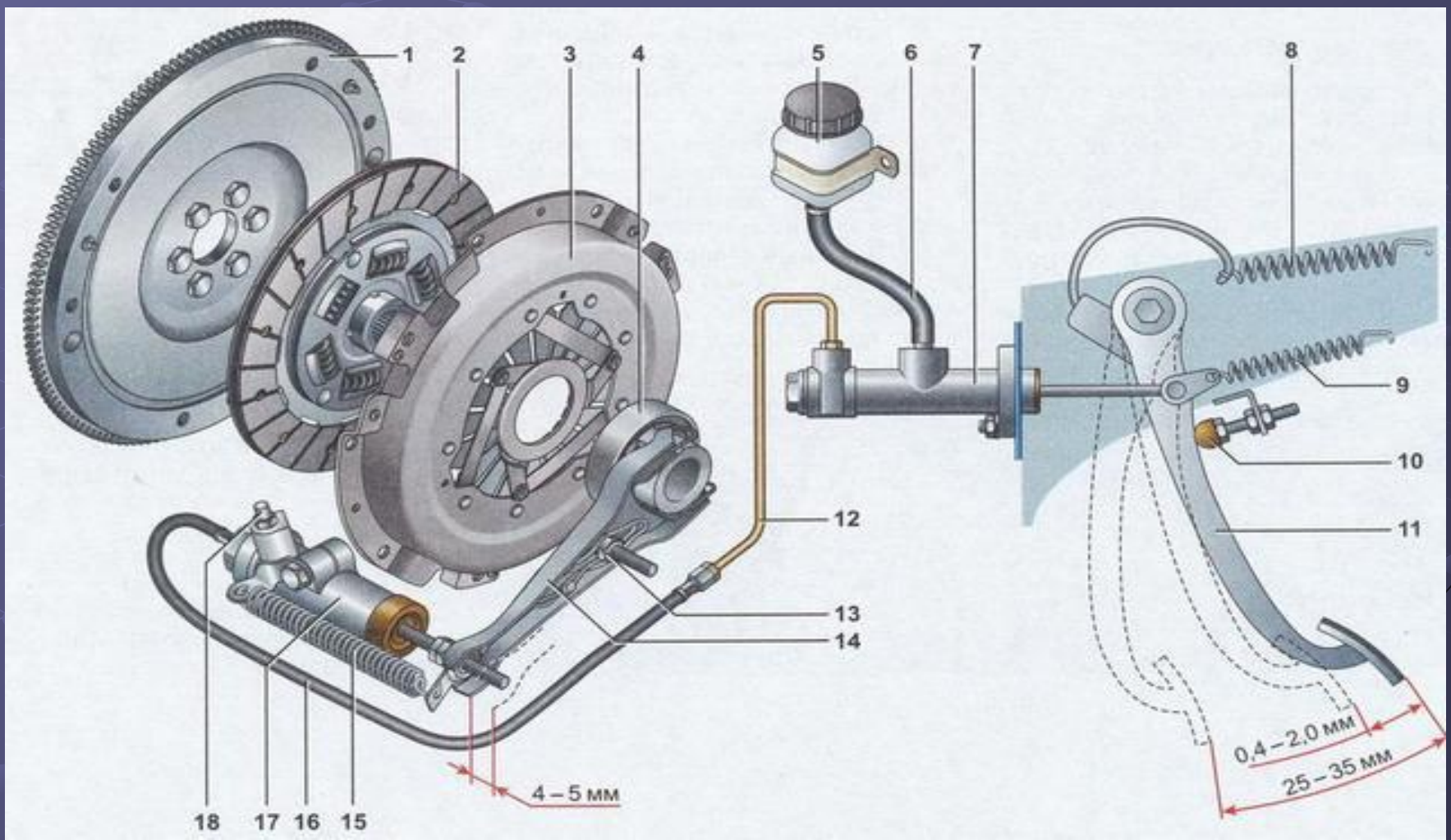


КОРЗИНЫ СЦЕПЛЕНИЯ

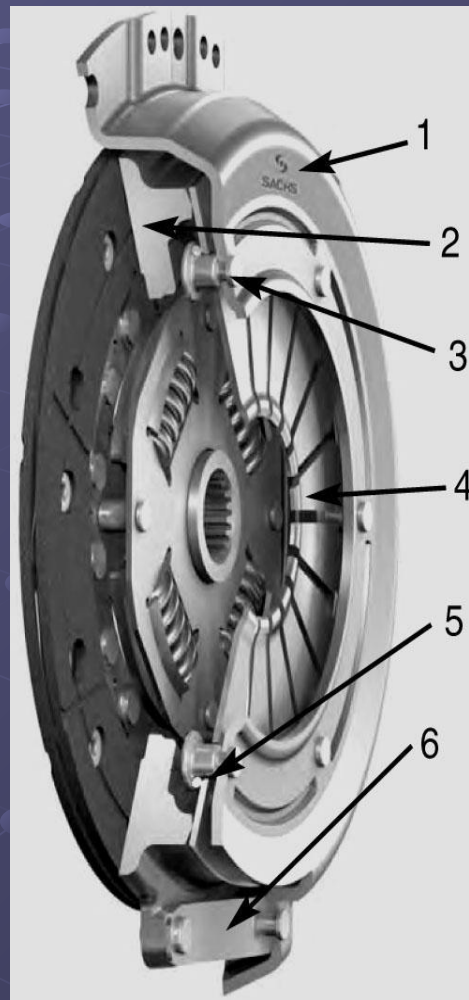
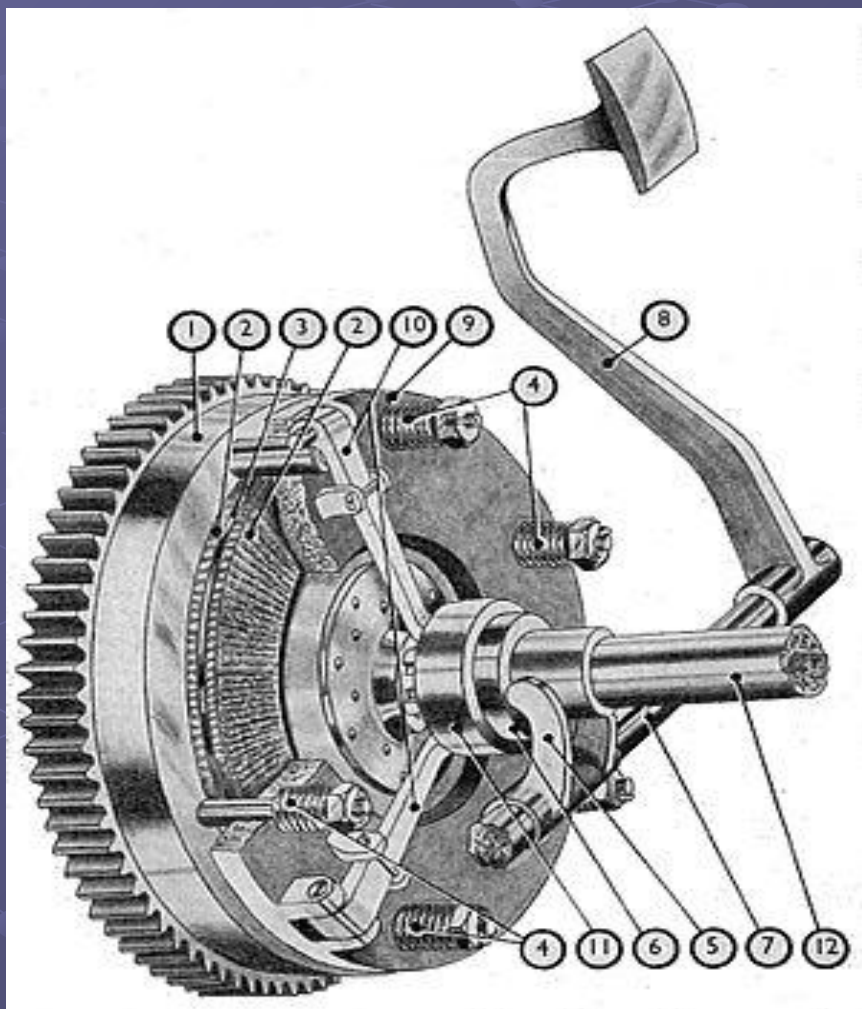


УСТРОЙСТВО КАРЗИНЫ

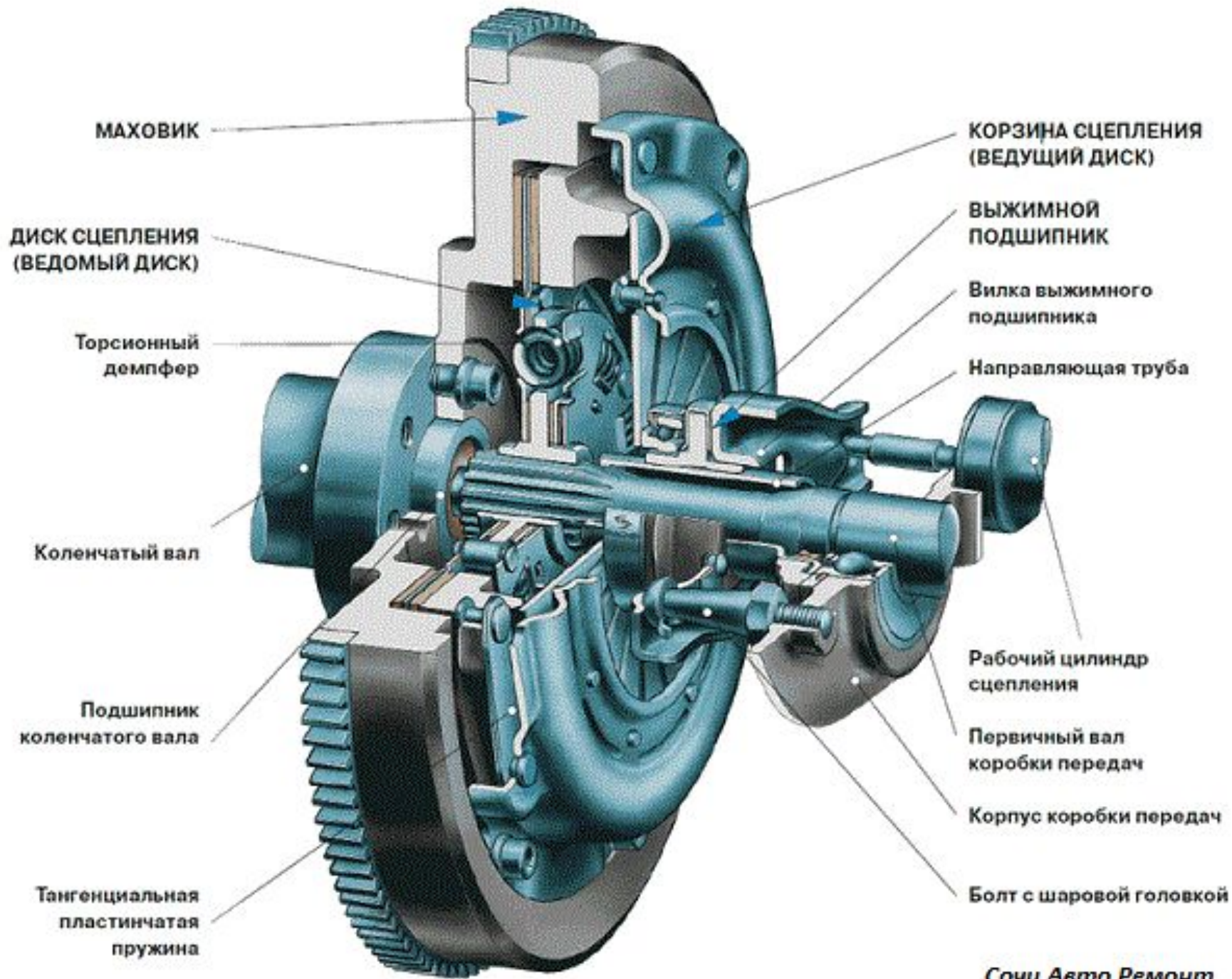




Устройство и принцип работы корзины сцепления ?



- 1 Корпус
- 2 Нажимной диск
- 3 Распорный болт
- 4 Диафрагменная пружина
- 5 Проволочное кольцо
- 6 Тангенциальная пластинчатая пружина



СПОРТИВНОЕ СЦЕПЛЕНИЕ



Устройство и принцип работы

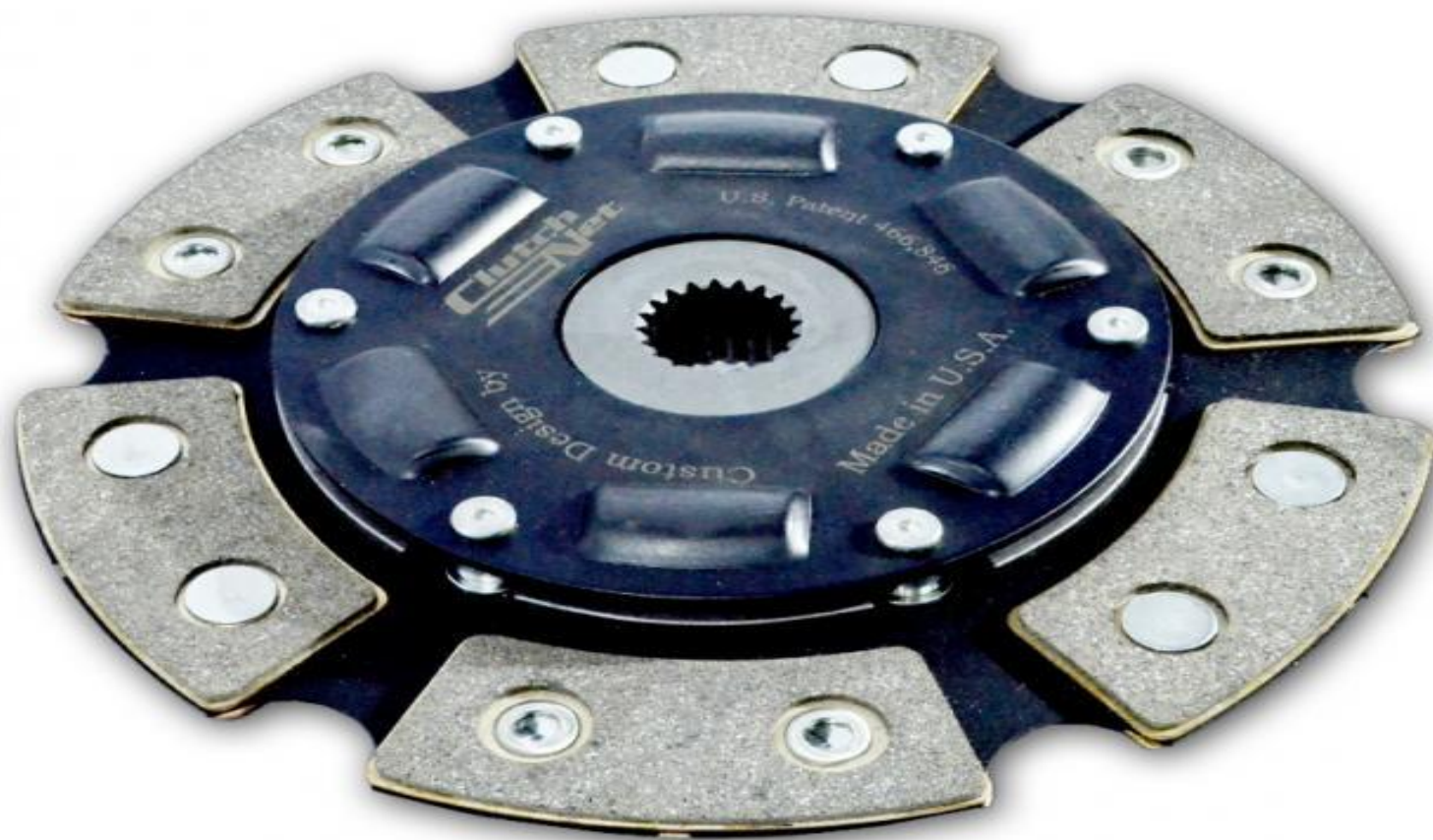
?

Что это за диск как работает и из чего состоит ?

Где используется этот диск ?



ДИСК СПОРТИВНОЕ СЦЕПЛЕНИЕ



АВТОМОБИЛИ С МЕХАНИЧЕСКИМ ПРИВОДОМ СЦЕПЛЕНИЯ





АВТОМОБИЛИ С ГИДРОВЛИЧЕСКИМ ПРИВОДОМ СЦЕПЛЕНИЯ

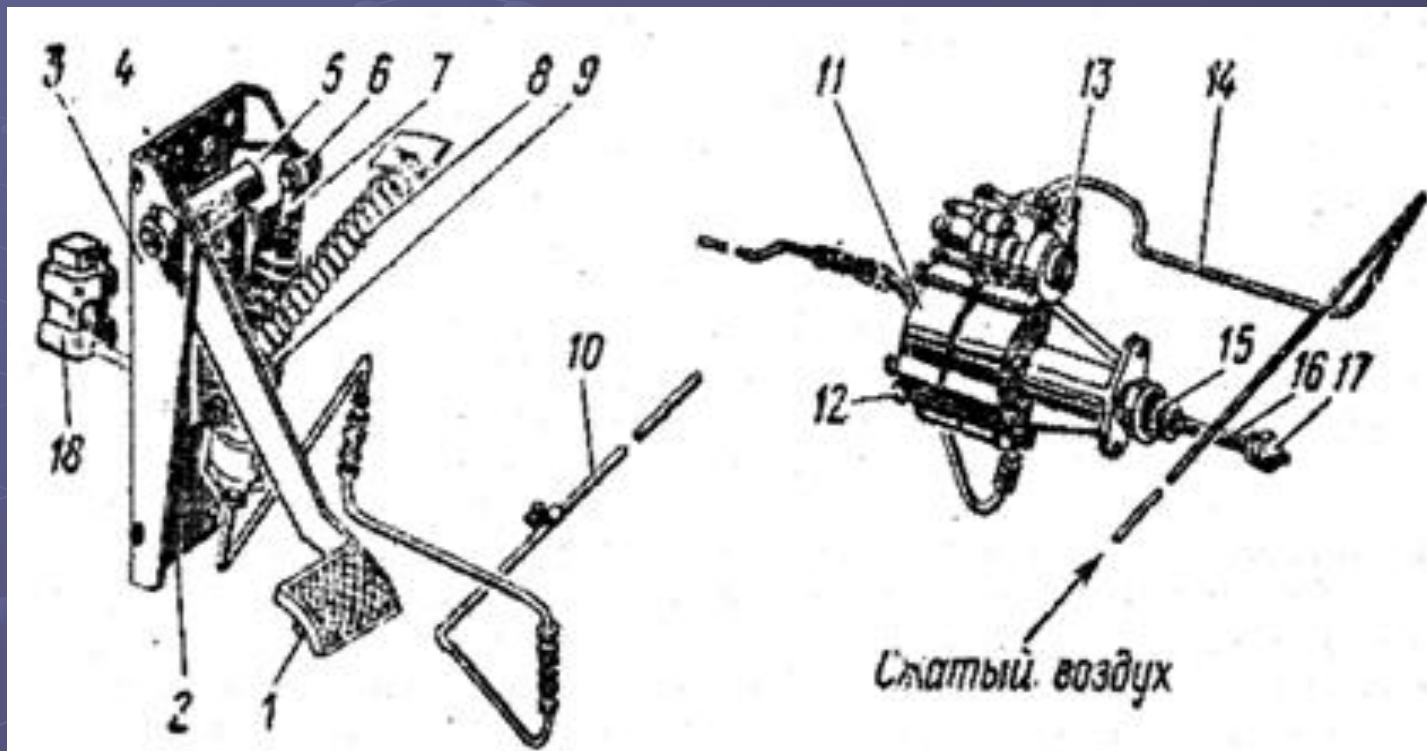


АВТОМОБИЛИ С ГИДРОВЛИЧЕСКИМ ПРИВОДОМ СЦЕПЛЕНИЯ



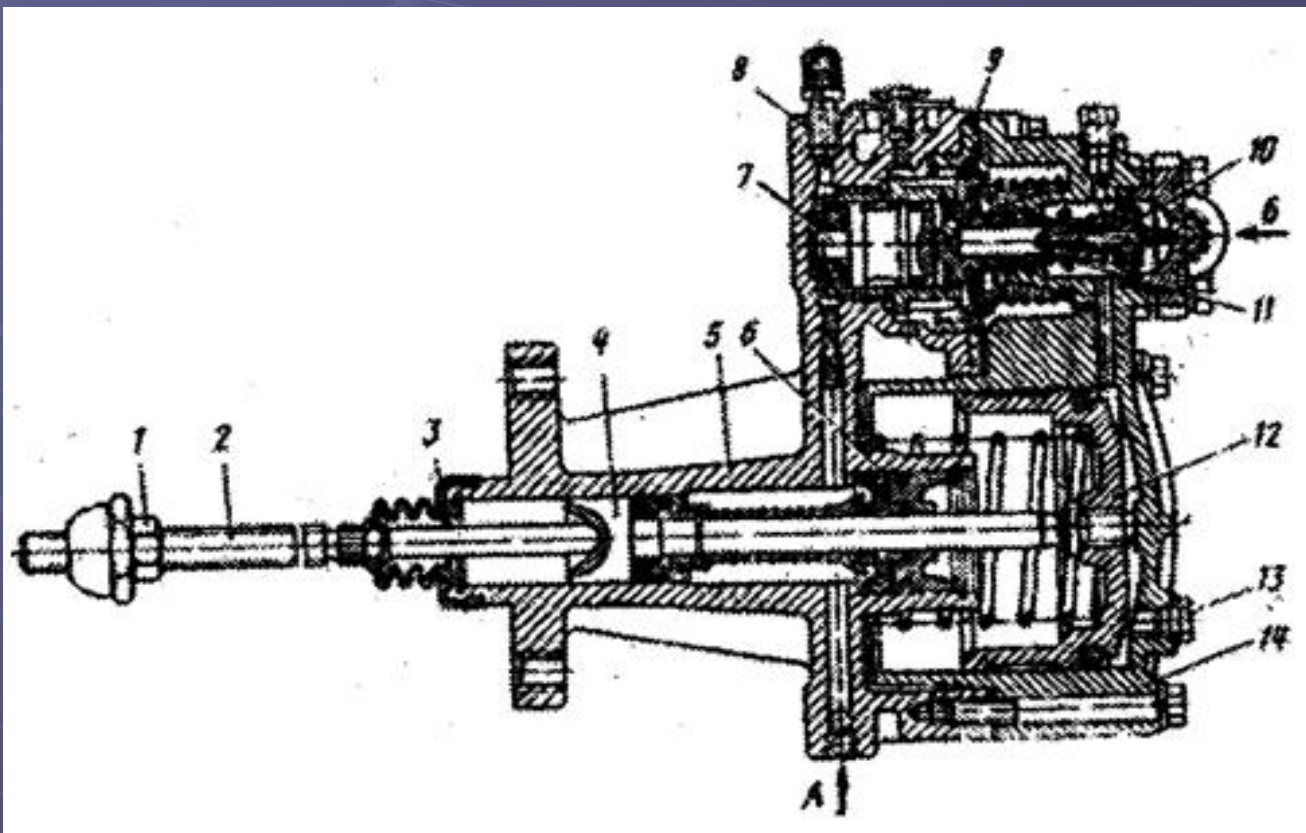


Привод сцепления автомобиля КАМАЗ-4310



1 - педаль; 2 - нижний упор; 3 - кронштейн; 4 - верхний упор; 5 - рычаг; 6 - эксцентриковый палец; 7 - толкатель поршня; 8 - пружина; 9 - главный цилиндр; 10, 14 - трубопроводы; 11 - пневмогидравлический усилитель; 12 - пробка; 13 - перепускной клапан; 15 - защитный цилиндр; 16 - толкатель поршня; 17 - гайка регулировочная; 18 - бачок компенсационный

Пневмогидравлический усилитель привода сцепления автомобиля КамАЗ-4310



1 - сферическая гайка с контргайкой; 2 - толкатель; 3 - защитный чехол; 4 - гидравлический поршень; 5 - задний корпус; 6 - комбинированное уплотнение; 7 - следящий поршень; 8 - перепускной клапан; 9 - диафрагма; 10 - впускной клапан; 11 - выпускной клапан; 12 - пневматический поршень; 13 - пробка; 14 - передний корпус; А - отверстие для подвода жидкости; Б - отверстие для подвода воздуха.

- ◎ Пневмогидравлический усилитель служит для уменьшения усилия на педали сцепления.
- ◎ Он крепится двумя болтами к картеру сцепления с правой стороны.
- ◎ Его основными частями являются: передний 14 и задний 5 корпуса, пневматический поршень 12 с толкателем, манжетой и возвратной пружиной, гидравлический поршень 4 с уплотнениями, распорной пружиной и толкателем 2; следящий механизм.

Основные неисправности сцепления

- **Неполное включение сцепления (пробуксовка)**
- **Неполное выключение сцепления (сцепление «ведёт»)**
- **Рывки при включении сцепления**
- **Неисправности, связанные с системой гидропривода или механического привода**

Причина неисправности	Способ устранения
Шум в коробке передач	
Износ зубьев шестерен Износ подшипников Недостаточный уровень масла	Замените изношенные детали Замените изношенные подшипники Долейте масло. При необходимости замените поврежденные или изношенные сальники
Затрудненное переключение передач	
Неполное выключение сцепления Деформация тяги привода управления механизмом переключения передач или реактивной тяги Ослабление винтов крепления шарнира или рычага штока выбора передач Неправильная регулировка привода переключения передач Износ или поломка пластмассовых деталей в приводе управления коробкой передач	См. «Сцепление», с. 144 Выправьте или замените тяги Затяните винты (см. «Разборка коробки передач и дефектовка ее деталей», с. 151) Отрегулируйте привод управления коробкой передач (см. «Регулировка привода управления коробкой передач», с. 165) Замените поврежденные детали
Самопроизвольное выключение передач	
Повреждение или износ торцов зубьев синхронизаторов на шестерне и муфте Повышенные колебания силового агрегата на опорах из-за трещин или расслоения резины подушек опор «Недовключение» передач из-за неправильной регулировки привода управления коробкой передач	Замените изношенные и поврежденные детали Замените поврежденные детали Отрегулируйте привод (см. «Регулировка привода управления коробкой передач», с. 165)
Шум (треск) в момент включения передач	
Неполное выключение сцепления Износ блокирующего кольца синхронизатора включаемой передачи	См. «Сцепление», с. 144 Замените блокирующее кольцо
Утечка масла	
Износ сальников первичного вала, корпусов шарниров равных угловых скоростей, штока выбора передач или уплотнителя валика привода спидометра Ослаблено крепление картера или крышки коробки либо поврежден герметик под крышкой коробки или между картером коробки и картером сцепления, ослаблено крепление пробки сливного отверстия	Замените сальники, уплотнитель Замените герметик, подтяните болты и гайки, подтяните пробку сливного отверстия



