

# Трансмиссия однодисковое сцепление

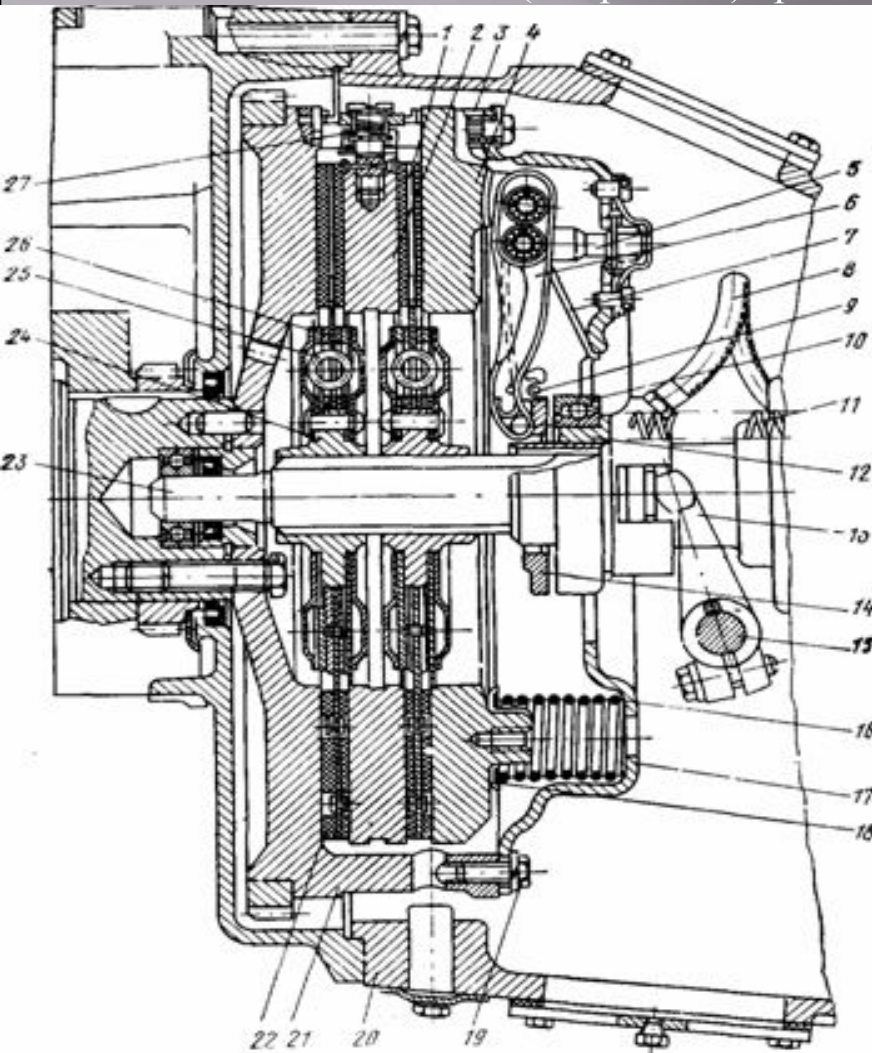
студент группы 3то-07 Куркин Антон

# ТЕМА ЗАНЯТИЯ:

Разборка, ремонт и сборка  
сцепления.

# Сцепление

- Сцепление служит для временного разобщения коленчатого вала двигателя с силовой передачей автомобиля, что необходимо при переключении шестерён в коробке передач и при торможении автомобиля вплоть до полной его остановки. Кроме того, сцепление даёт возможность плавно (без рывков) трогать автомобиль с места.



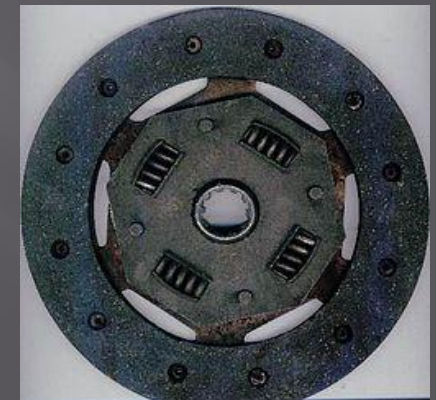
- Механизм сцепления:** 1- ведомый диск; 2- ведущий диск; 3- установочная втулка; 4- нажимной диск; 5- вилка оттяжного рычага; 6- оттяжной рычаг; 7- пружина упорного кольца; 8- шланг смазывания муфты; 9- петля пружины; 10- выжимной подшипник; 11- оттяжная пружина; 12- муфта выключения сцепления; 13- вилка выключения сцепления; 14- упорное кольцо; 15- вал вилки; 16- нажимная пружина; 17- кожух; 18- теплоизолирующая шайба; 19- болт крепления кожуха; 20- картер сцепления; 21- маховик; 22- фрикционная закладка; 23- первичный вал; 24- диск гасителя крутильных колебаний; 25- пружина гасителя крутильных колебаний; 26- кольцо ведомого диска; 27- механизм автоматической регулировки положения среднего ведущего диска К ведущим деталям относятся средний ведущий диск, нажимной диск, кожух сцепления.

# Виды сцепления

- Существует много различных типов сцепления, но большинство основано на одном или нескольких фрикционных дисках, плотно сжатых друг с другом или с маховиком или пружинами. Фрикционный материал очень похож на используемый в тормозных колодках и раньше почти всегда содержал асбест, в последнее время используются безасбестовые материалы. Плавность включения и выключения передачи обеспечивается проскальзыванием постоянно вращающегося ведущего диска, присоединённого к коленчатому валу двигателя, относительно ведомого диска, соединённого через шлиц с коробкой передач.
- Усилие от педали сцепления передается на механизм механическим (рычажным или тросовым) или гидравлическим приводом.
- Нажатие на педаль сцепления (выжимание, выключение) разводит диски сцепления, в итоге оставляя между ними свободное пространство, а отпускание педали (включение) приводит к плотному сжатию ведущего и ведомого дисков.
- Ведомый диск сцепления состоит из собственно диска с пружинными пластинами, к которым приклепаны независимо друг от друга две фрикционные накладки. Такое крепление накладок обеспечивает их расхождение при выключенном сцеплении, при включении пружинные пластины постепенно сжимаются, обеспечивая плавное включение. Центральная часть диска сцепления — ступица — имеет шлицевое соединение и перемещается по первичному валу коробки передач. Ступица соединена с диском подвижно, через демпферные пружины и фрикционные шайбы гасителя крутильных колебаний (видны на снимке), служащие для выравнивания колебаний крутящего момента, неизбежно возникающих под влиянием переменных нагрузок и инерции массы при передаче его от двигателя к ведущим колёсам и обратно. При некоторых условиях эти колебания могут привести к поломке валов.



Сцепление с диафрагменной пружиной в сборе



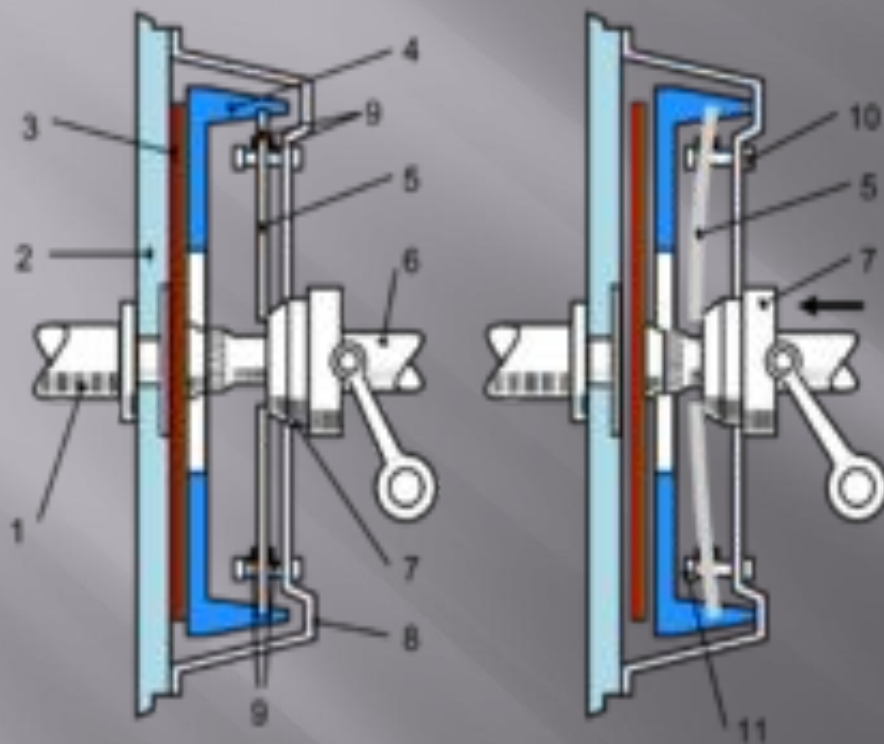
Ведомый диск сцепления

# Классификация сцепления

- По способу управления — сцепления с механическим, гидравлическим, электрическим или комбинированным приводом (например, гидромеханическим).
- По виду трения — на сухие (фрикционные накладки работают в воздушной среде) и работающие в масляной ванне («мокрые»).
- По режиму включения — постоянно замкнутые и непостоянно замкнутые.
- По числу ведомых дисков — одно-, двух- и многодисковые.
- По типу и расположению нажимных пружин — с расположением нескольких цилиндрических пружин по периферии нажимного диска и с центральной диафрагменной пружиной.
- По числу потоков передач крутящего момента — одно и двухпоточные.



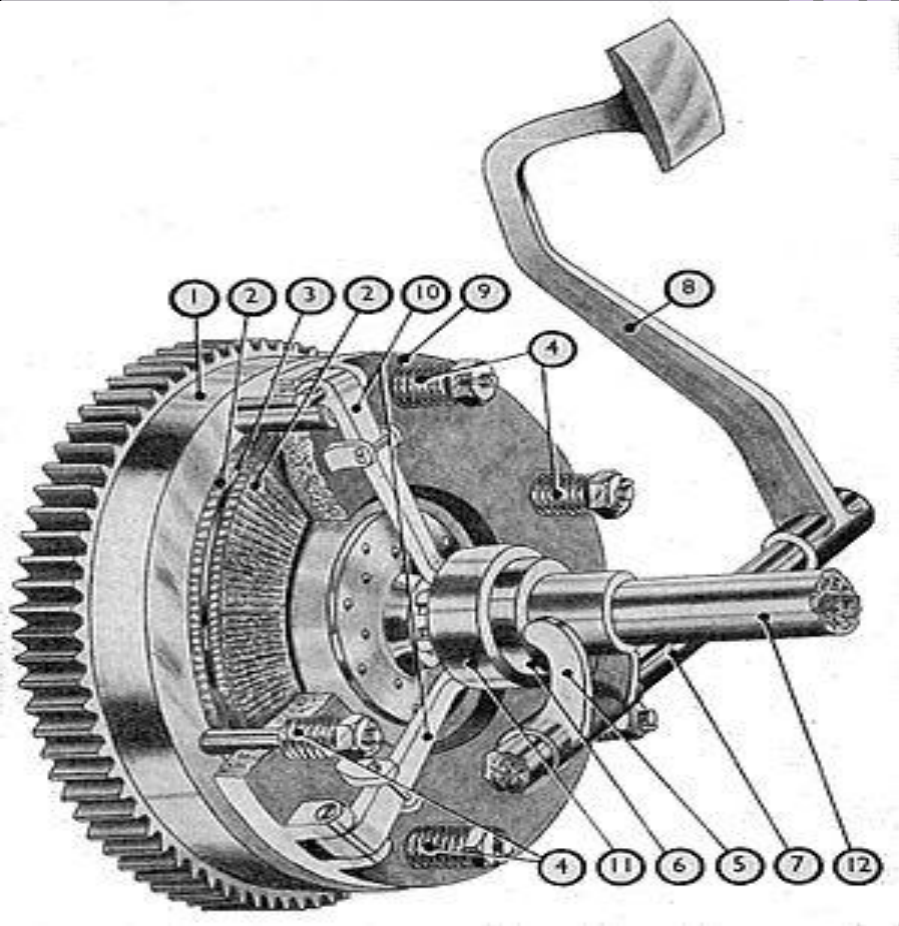
## Сцепление с диафрагменной нажимной пружиной



1 — коленвал, 2 — маховик, 3 — ведомый диск сцепления, 4 — нажимной диск, 5 — диафрагменная пружина, 6 — первичный вал коробки передач, 7 — нажимная муфта и выжимной подшипник, 8 — кожух сцепления (корзина сцепления), 9 — соединения, 10 — шпильки, 11 — упоры

- На легковых автомобилях, как правило, применяется сцепление с диафрагменной нажимной пружиной, вместо большого числа рычагов включения и цилиндрических пружин. Пружина сцепления плоская или имеет форму усечённого конуса, в центральной её части отштампованы лепестки (около двух десятков), служащих одновременно выжимными рычагами. При нажатии на педаль вилка выключения сцепления перемещает нажимную муфту и выжимной подшипник 7, внутренняя кромка пружины передвигается вперёд, пружина прогибается и её наружная кромка отводит нажимной диск 4, сцепление выключается. При отпуске педали детали движутся в обратном порядке, диафрагменная пружина возвращается к форме усечённого конуса, сцепление включается. Сцепление с диафрагменной нажимной пружиной легче и дешевле сцепления с рычагами, требуется меньше регулировок при ремонте.

# Устройство и принцип действия однодискового сцепления



- При нажатии на педаль 8 вал 7 поворачивается, вначале выбирается зазор (*свободный ход педали сцепления*) междувилкой выключения сцепления 5 и нажимной муфтой 6. Затем муфта с выжимным подшипником 11 перемещается и выжимной подшипник нажимает на внутренние концы рычагов 10, которые отводят своими наружными концами нажимной диск 9 от ведомого диска 3. При этом нажимные пружины 4 сжимаются — сцепление выключено, и крутящий момент от двигателя к трансмиссии не передается. После отпущения педали муфта выключения сцепления с выжимным подшипником возвращаются в исходное положение под действием пружин. Под действием нажимных пружин нажимной диск 9 прижимается к маховику 1, при этом обжимая ведомый диск 3 — сцепление включено, крутящий момент передается от двигателя к коробке передач. Ведомый диск 3 имеет шлицы и перемещается по ответным шлицам первичного вала коробки передач 12. Плавную передачу крутящего момента при включении сцепления обеспечивают демпферные пружины, вмонтированные в ведомый диск.
- Все детали сцепления закрыты кожухом (корзина сцепления), приворачиваемому к маховику болтами; оси выжимных рычагов через проушины крепятся к кожуху.

1 — маховик, 2 — накладки из фрикционного материала (*феродо*), 3 — ведомый диск сцепления, 4 — пружины, прижимающие ведущий диск к маховику, 5 — вилка выключения сцепления, 6 — нажимная муфта, 7 — вал педали сцепления, 8 — педаль сцепления, 9 — ведущий (нажимной) диск, 10 — рычаг включения (или выжимной рычаг, на рисунке 3 шт), 11 — выжимной (упорный) подшипник, 12 — ведущий (первичный) вал коробки передач.

# Двухдисковое сцепление

- Устанавливают на тяжёлых грузовых автомобилях, для повышения срока службы сцепления, в связи с большой мощностью двигателей и необходимостью передавать увеличенные крутящие моменты.

## Принцип действия двухдискового сцепления.

Выжимной подшипник нажимает на выжимные рычаги, они оттягивают нажимной диск. Нажимной диск отходит от первого ведомого и отпускает отжимные пружины. Они отпускают промежуточный ведущий диск, а он отходит за счёт других отжимных пружин от второго фрикционного, настолько же, насколько нажимной отошёл от первого фрикционного. При обратном движении отжимные пружины способствуют равномерному прижатию промежуточного диска ко второму ведомому и нажимного — к первому ведомому.

Нажимные диски перемещаются по шпилькам, ввёрнутым в маховик, к ним же прикреплена корзина сцепления. На шпильки надеты отжимные пружины.

- Общее устройство двухдискового сцепления.**
- Фрикционная поверхность маховика двигателя — синий цвет слева
- Два ведомых диска — коричневый цвет
- Промежуточный ведущий диск — голубой цвет
- Нажимной ведущий диск — зелёный цвет
- Нажимные пружины — серый цвет
- Кожух — синий цвет справа



# Пневматический усилитель сцепления

- Тяжёлые грузовые автомобили, например КамАЗ имеют привод сцепления с пневматическим усилителем — предназначен для уменьшения усилия, прилагаемого на педаль выключения сцепления.
- Устройство: педаль, тяга, золотник (клапан управления), шланги, пневмокамера, рычаги, тормозов, первичный вал с барабаном тормоза. Принцип действия: при отпущенной педали впускной клапан золотника закрыт, а выпускной открыт. При нажатии на педаль усилие через тягу и золотник передаётся на вилку выключения сцепления. В это время в золотнике открывается впускной клапан и закрывается выпускной — корпус золотника надвигается на выпускной клапан, выпускной клапан прижимается к впускному и закрывается, а впускной этим движением открывается. Воздух через впускной клапан поступает в пневмокамеру, она за счёт давления помогает нажать вилку выключения сцепления.

# Неисправности сцепления

Неисправность	Признак неисправности	Причина неисправности	Способ устранения
Сцепление «буксует» (неполное включение)	Автомобиль медленно набирает скорость или медленно теряет скорость на подъеме. В кабине ощущается специфический запах горящих накладок	Нет зазора между упорным кольцом и выжимным подшипником (отсутствует свободный ход муфты) Попадание смазки на поверхность трения Износ фрикционных накладок Поломка или потеря упругости нажимных пружин	Отрегулировать зазор 3,2.4 мм (свободный ход муфты) Снять сцепление и промыть поверхности трения Заменить фрикционные накладки Заменить нажимные пружины
Сцепление «ведет» (неполное выключение)	Включение передач сопровождается скрежетом  Резко возрастает усилие на рычаге при переключении передач	Большой зазор между упорным кольцом и выжимным подшипником Коробление ведомых дисков или разрушение и обрыв накладок Попадание воздуха в гидропривод или утечка жидкости	Зазор отрегулировать Диски заменить Жидкость долить, течь устранить, из гидросистемы воздух удалить («прокачать» систему)

Неисправность	Признак неисправности	Причина неисправности	Способ устранения
Увеличенное усилие на педали сцепления	При нажатии на педаль сопротивление возрастает	Не попадает сжатый воздух в пневмоусилитель (пневмоусилитель не работает)Закаливание следящего поршня	Заменить клапан Заменить манжету или кольцо следящего поршня
Сцепление включается резко	Автомобиль трогается с места рывком	Разбухание уплотнительных манжет гидропривода	Заменить уплотнительные манжеты
Шум в механизме сцепления	Повышенный шум в механизме сцепления при его включении	Разрушение подшипника включения сцепления Повышенное биение упорного кольца оттяжных рычагов	Заменить подшипник Механизм выключения отрегулировать выставкой рычагов
Запаздывание включения сцепления	Автомобиль трогается с запаздыванием после отпускания педали	Застывание жидкости в гидросистеме Заклинивание следящего поршня Задиры в соединениях ведущих дисков	Гидросистему промыть Заменить манжету следящего поршня Устранить задиры

# Техническое обслуживание

## сцепления

- При техническом обслуживании необходимо:
- проверить герметичность привода,
- целостность оттяжных пружин педали сцепления и рычага вала вилки выключения сцепления: и отрегулировать свободный ход толкателя поршня главного цилиндра привода и свободный ход рычага вала вилки выключения сцепления;
- смазать подшипники муфты выключения сцепления и вала вилки выключения сцепления;
- проверить уровень жидкости в бачке главного цилиндра привода сцепления, при необходимости долить жидкость; затянуть болты крепления пневмоусилителя;
- сменить жидкость в системе гидропривода сцепления (один раз в год осенью).
- При эксплуатации, по мере износа накладок ведомых дисков, необходимо регулировать привод сцепления для обеспечения свободного хода муфты выключения сцепления.



СПАСИБО ЗА ВНИМАНИЕ