

Вариант 3

- I
1. Определите напряжение на концах проводника сопротивлением 20 Ом , если сила тока в проводнике $0,4 \text{ А}$.
 2. Сколько метров никелинового провода площадью поперечного сечения $0,1 \text{ мм}^2$ потребуется для изготовления реостата с максимальным сопротивлением 180 Ом ?
 3. Определите общее сопротивление и силу тока в цепи, если цепь находится под напряжением $2,4 \text{ В}$ (рис. 121).

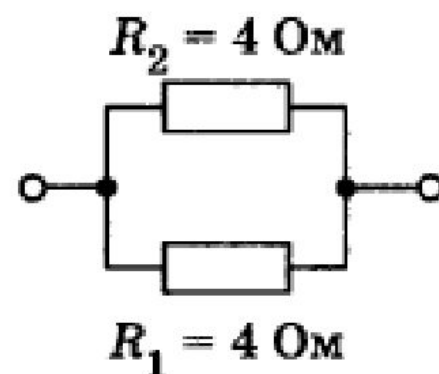


Рис. 121

II

4. Определите сопротивление никелиновой проволоки длиной 4 м и площадью поперечного сечения 2 мм^2 . Какова сила тока в этой проволоке при напряжении на ее концах 2 В?

5. Определите общее сопротивление цепи (рис. 122).

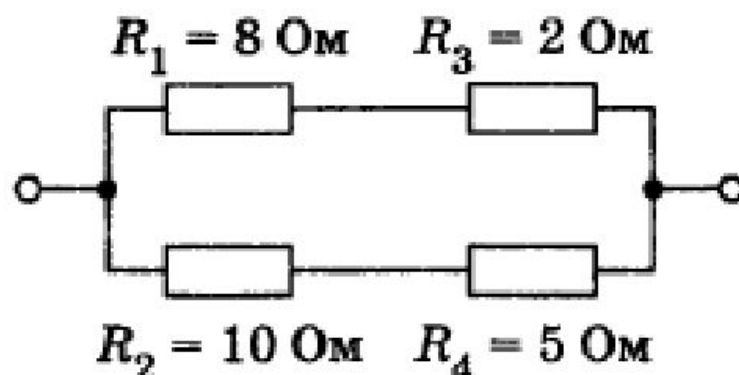


Рис. 122

6. Вычислите напряжение на зажимах спиралей двух электрических печей сопротивлением 10 Ом и 20 Ом, соединенных параллельно, если сила тока в неразветвленной части цепи равна 33 А. Определите силу тока в спиралах каждой печи.

Вариант 4

- I
1. Определите удельное сопротивление проводника, если его длина 0,6 м, площадь поперечного сечения $0,4 \text{ мм}^2$, а сопротивление 0,6 Ом.
 2. При электросварке при напряжении 30 В сила тока в дуге достигает 150 А. Каково сопротивление дуги?
 3. Определите показание амперметра и значение сопротивления R_2 (рис. 123).

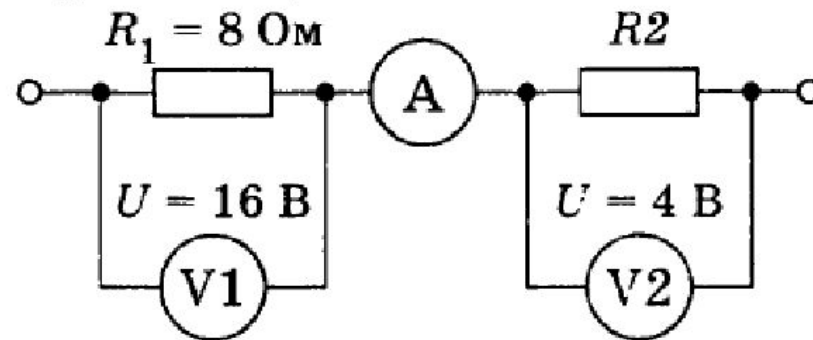


Рис. 123

- II
4. Кипятильник включен в сеть с напряжением 220 В. Чему равна сила тока в спирали электрокипятильника, если она сделана из нихромовой проволоки длиной 5 м и площадью поперечного сечения $0,1 \text{ мм}^2$?
5. Определите общее сопротивление цепи (рис. 124).

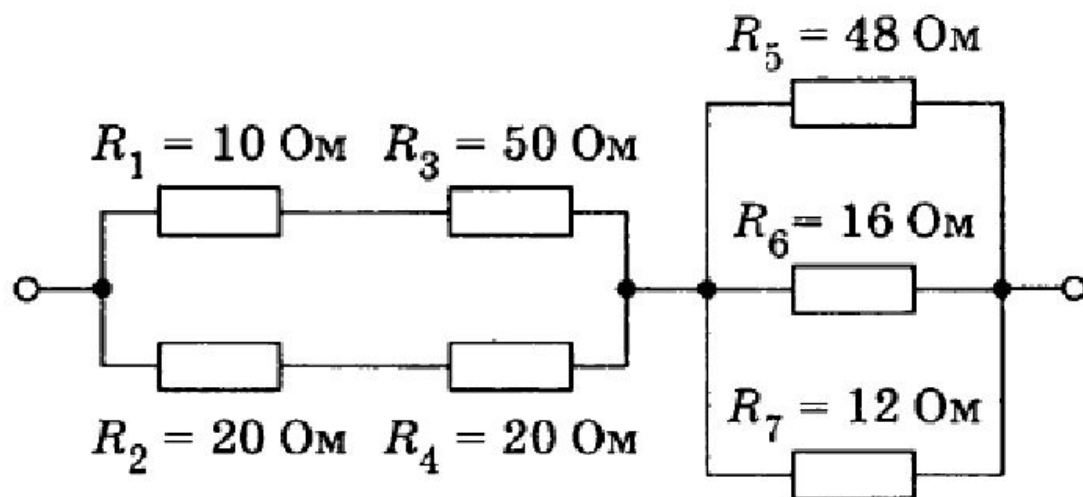


Рис. 124

6. Три проводника сопротивлением 2 Ом, 2 Ом и 4 Ом соединены параллельно. Определите силу тока в каждом проводнике, если в неразветвленной части цепи сила тока равна 12 А. Каково напряжение на концах каждого проводника?

B-3	B-4
1. 8 B	1. $0,4 \frac{OM \cdot MM^2}{M}$
2. 45 M	2. 0,2 OM
3. 2 OM; 1,2 A	3. 2 A; 2 OM
4. 0,8 OM; 2,5 A	4. 4 A 5. 30 OM
5. 6 OM	6. 4,8 A;
6. 220 B; 22 A; 11 A	4,8 A; 2,4 A; 9,6 B