

**М. Тынышпаев атындағы Қазақ көлік және
коммуникациялар академиясы**

“Жылжымалы құрам” кафедрасы

**Электровоздардың автоматты тежегіштері
пәнінен**

**“Темір жол жылжымалы құрам тежеуішінің
принципиалды сұлбасы және тағайындалуы”
тақырыбы**

Мамандығы: «Локомотивтер»

к.т.н., доцент Мустапаев Қ.С.

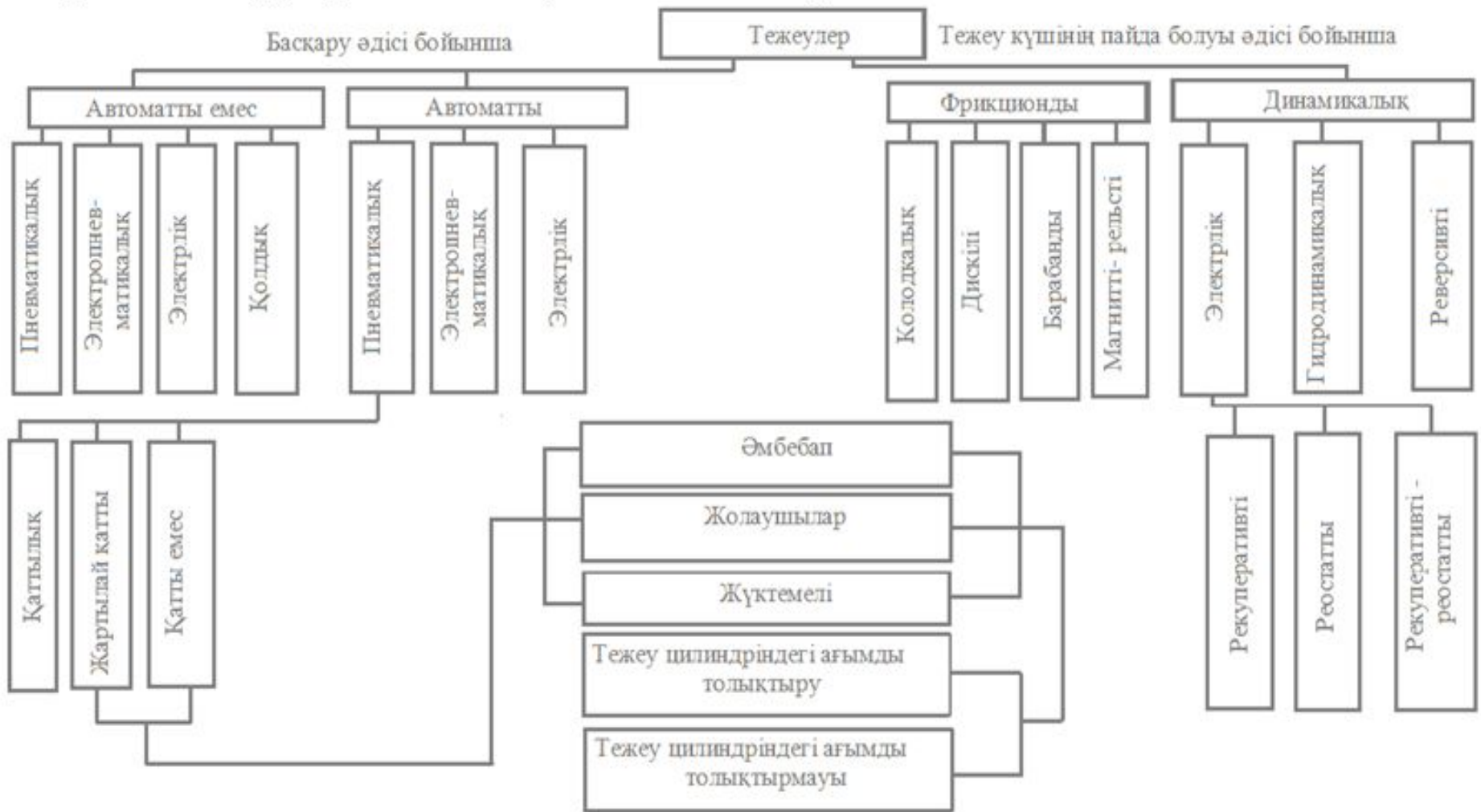
Алматы 2016ж.

Дәріс жоспары:

- 1. Тежеуіштің саралануы және олардың негізгі құрамдары.**
- 2. Тура әрекетететуші автоматты емес тежеуіш.**
- 3. Тура әрекет етпейтін автоматты тежеуіш.**
- 4. Тура әрекет етуші автоматты тежеуіш.**
- 5. ВЛ80^С электровозының тежеу жабдықтарының орналасуы.**
- 6. Жолаушы вагондарында орналасқан тежеу жабдықтары.**
- 7. Жүк таситын вагондардың тежеу жабдықтары.**
- 8. Тежеуішті басқару жабдықтары.**
 - а. №394 және №395 белг. әмбебап машинист крандары.**
 - б. Локомотивтердің №254 шартты белгідегі көмекші тежеу машинист кранының құрылысы және жұмыс істеу қызметі.**
- 9. Тежеу жабдықтары.**
 - а. 292-001 жолаушылар типіндегі ауареттегіш құрылысы және іс әрекеттері.**
 - б. №483-000 жүк ауатаратқышының іс әрекеті және оған сынақ жасау.**
 - в. №483-000 жүк ауатаратқышына сынақ жасау**
- 10. Тежеу цилиндрлері және ауа резервуарлары.**
- 11. Жабдықтар және қауіпсіздік құрылғылары**
 - Автотоқтатқыштың ЭПК–150Н электропневматикалық клапаны.**

1. Тежеуіштің саралануы және олардың негізгі құрамдары.

Жылжымалы құрамның тежеуіштері, тежеу күшін жасау тәсілі және оларды басқару ерекшеліктері бойынша сараланады.



1- сурет. Тежеуіштің саралануы сұлбасы.

Тежеу күшін жасау тәсілі бойынша тежеуіштер келесі сатыға бөлінеді:

- **Фрикционды**. Тежеу күш үйкеліс кезінде пайда болады. Мұндай тежеуіштер колодкалы, дискілі, дабылдық және магнитті - рельсті болады. Магнитті-рельсті тежеуіштің әрекеті тежеу түрлеріне қарағанда доңғалақ пен рельстің ілінісу күшіне тәуелді емес.
- **Динамикалы**. Оларға электрлік (рекуперативті, реостатты), гидродинамикалық және реверсивті тежеуіштер жатады.
- Тежеуіштерді басқару тәсілі бойынша автоматты және автоматты емес болып бөлінеді.
- **Автоматты** тежеуіштер пневматикалы, электропневматикалы және электрлі болады.
- **Пневматикалы** автотежеуіштер теміржол жылжымалы құрамында кеңінен қолданылады және оның ішінде жүк таситын, жолаушы және жоғарғы жылдамдықты болып бөлінеді.
- **Электрлік** тежеуіштің автоматтылығы (реостаты және рекуперативті) тежеу магистралында қысымның төмендеген әрекеті кезінде оның қайтадан қосылуы.
- **Автоматты емес** тежеуіштер пневматикалы, электропневматикалы, электрлік, қолдық болады.
- **Автоматты емес** пневматикалы тежеуіштер локомотивтерде қосалқы ретінде қолданылады;
- **Автоматты емес** электропневматикалы тежеуіштер жолаушы жылжымалы құрамында қолданылады (пойыздың автоматты әрекеті үшін резервте ауареттегіші сақталған).

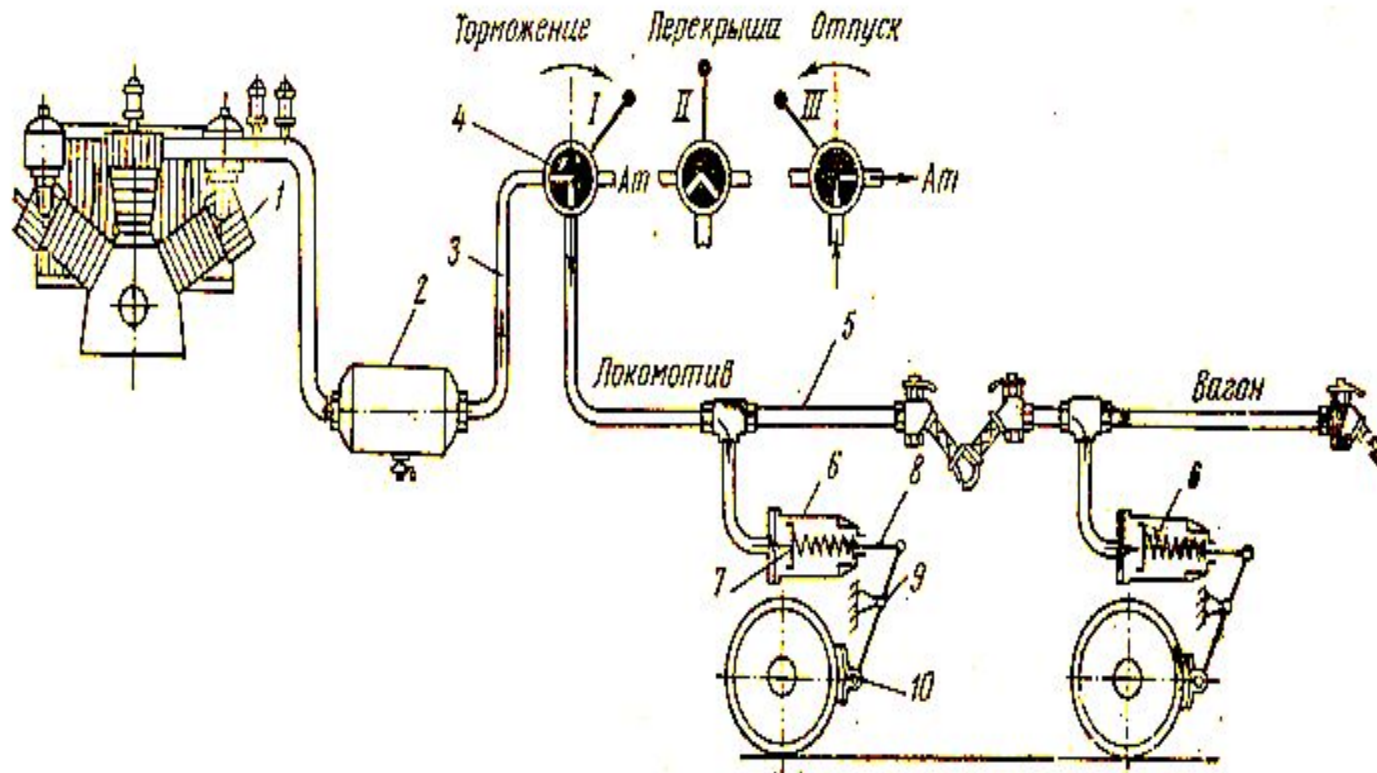
- **Электрлік тежеуіш**, тек қана тартым контроллерден жетегі бар болса да автоматты емес болып есептеледі.
- Автоматты тежеуіш пойыз ажырап кеткенде немесе тежеу магистралы, сонымен қатар, кез келген вагонның тоқта - кран ашқан әрекетінде автоматты болып келеді.
- Автоматты емес тежеуіш, керісінше, тежеу цилиндрлері қосылған, құбырда қысымның жоғарылауы әрекетінде келеді, ал ауа жіберу кезінде тежеуіштің ауа шығуы болады .
- Автоматты тежеуіштердің жұмысын келесі процесстерге бөледі:
- **Толтыру** – тежеу магистралы арқылы жылжымалы құрамның әрбір бөлігінің ауа құбыры (тежеу магистралы) және қор резервуарлары қысылған ауамен толады;
- **Тежеу** – ауареттегіш әрекетін келтіру үшін пойыздың тежеу магистралынан ауа қысымының төмендеуімен келеді және ауа қор резервуарынан тежеу цилиндріне түседі тежеу рычаг берілісін әрекеттестіреді және тежеу колодкасын доңғалақ жұбының құрсауына қысады;
- **Ауа шығару** – тежеу магистралында қысым жоғарылайды, осынын әсерінен ауареттегіш тежеу цилиндрі арқылы ауаны атмосфераға шығарады, бір уақытта тежеу магистралымен байланыстыра қор резервуарын зарядтайды.

Автоматты тежеуіштер келесі түрге бөлінеді:

- **Жұмсақ** - магистральда кез келген зарядты қысымында жұмыс істейді; қысым төмендеулерінің әсерінен баяу қысымның екпіні арқылы (0,3-0,5 кгс/см²) толық ауаға шығаруын береді;
- **Жартылай қатты** – магистраль кез келген зарядты қысыммен және жұмсақтық, бірақ толық босатылған соң магистральда қысым дәрежесі бұрынғы қалпына келуі қажетті және қысым жоғарылауы кезінде 0,1-0,2 кгс/ см² сатылы босатылуы тиіс;
- **Қаттылық** - магистральдағы қысымды зарядталуға қызмет етуші; магистральде қысым төмендеген кезде, кез келген екпінмен тежелу болады, егерде еңіс 45% болғанда, жоғарыдан еңіспен қатты үлгі тежеуіштері учаскелерде қолданады, ал жартылай қаттылар еңісте 45 % жоғары болса.

Тура әрекететуші автоматты емес тежеуіш.

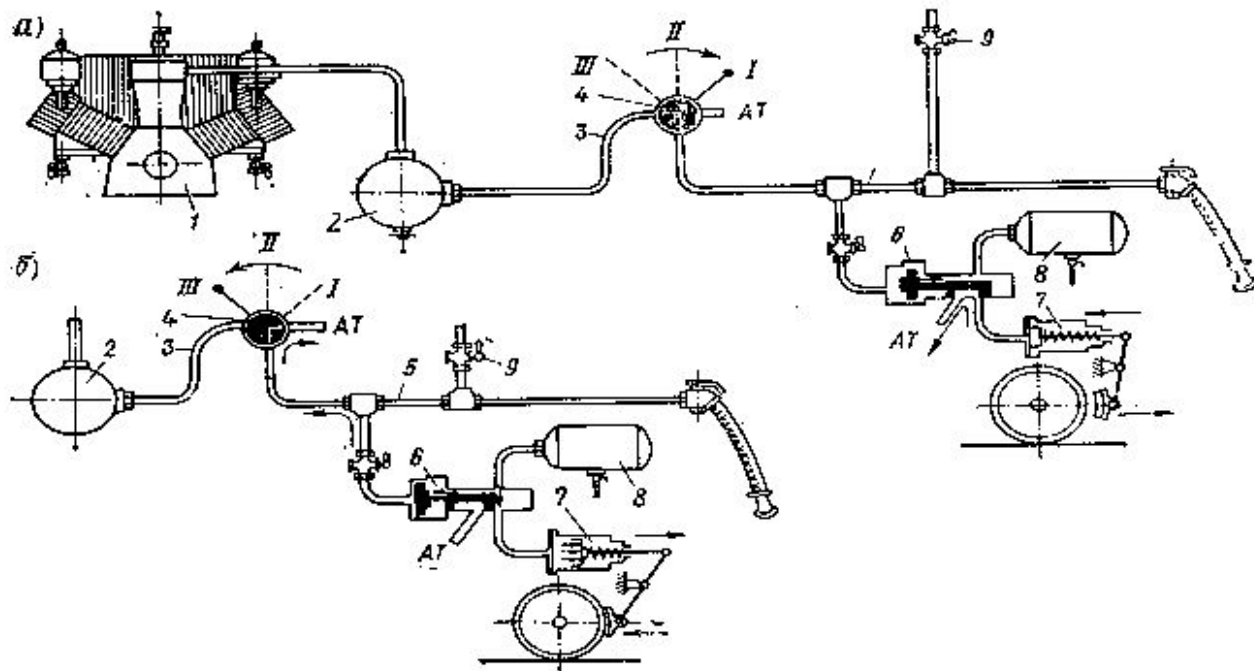
- Бұндай сұлбалар (2-сурет) қосалқы тежеуішпен жабдықталуы локомотивтерде қолданылады. Ауа қысымы компрессормен 1, бастапқы резервуарға толтырылады 2, одан әрі қоректегіш магистральмен 3, қарапайым түрде ұшағынды тығынды кранды 4 бойлап түседі, тежеу кранының жағдайына байланысты:



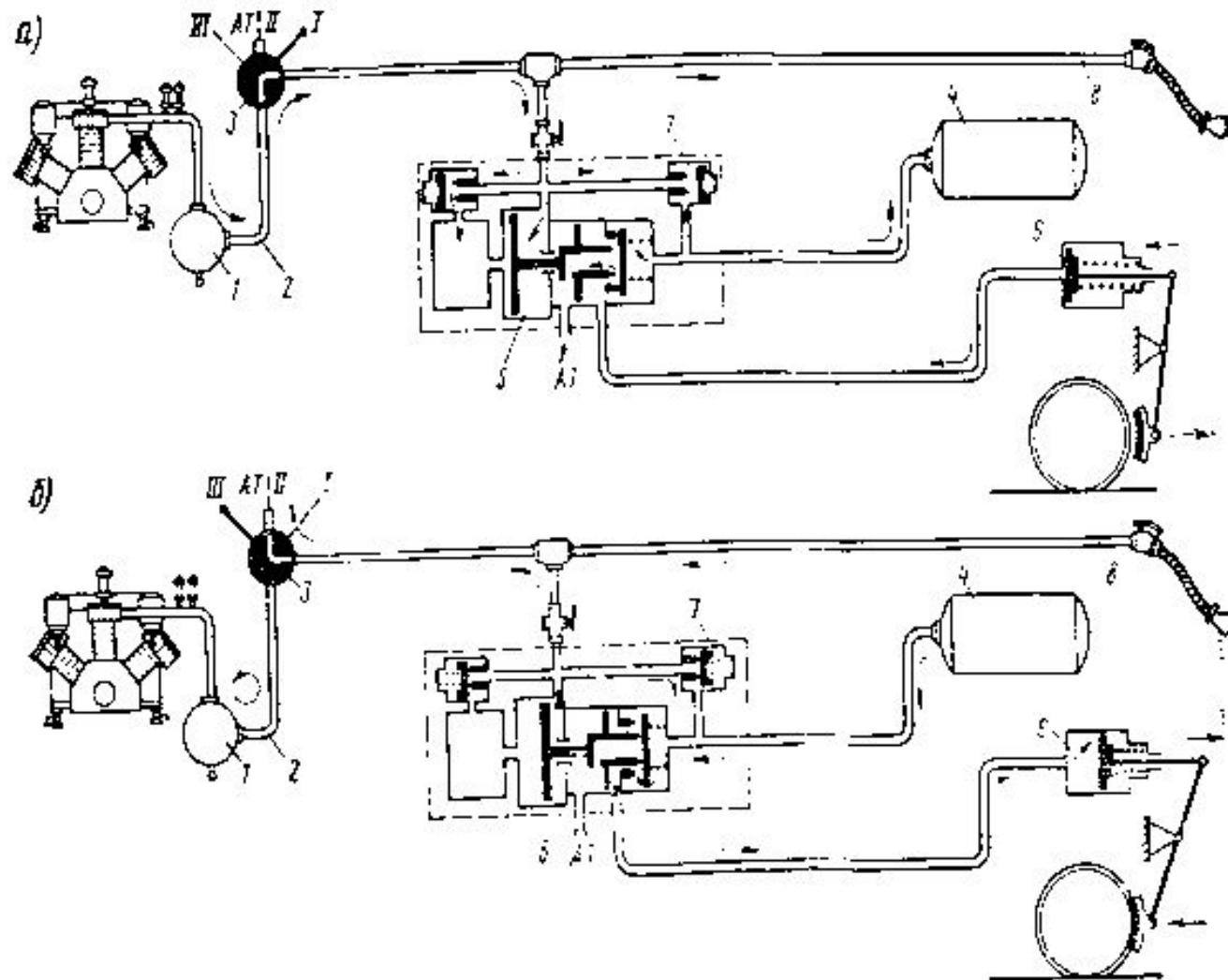
2-сурет . Тураәрекет етуші автоматты емес тежеуіштің сұлбасы

Тура әрекет етпейтін автоматты тежеуіш.

- Мына үлгідегі тежеуіштің (3-сурет.) автоматты емес тура әрекетпейтін тежеуіштен айырмашылығы, әрбір жылжымалы құрамдағы тежеу магистралімен 5 және тежеу цилиндрі 7 арасында ауареттегіш 6 қор резервуары 8 орналасқан. Бұл кезде тежеу цилиндрі 7 ауареттегіш 6 арқылы атмосферамен АТ байланысқан.
- Осы сұлбамен барлық жолаушы вагондар , электрлік және дизелді пойыздар жабдықталған.



3-сурет. Тура әрекет етпейтін автоматты тежеуіштің сұлбасы.



4-сурет. Тура әрекет ететін автоматты тежеуіш.

Тура әрекет етуші автоматты тежеуіш.

- Тура әрекет етуші автоматты тежеуіштер (4-сурет) негізгі жұмыс істеу қызметі тура әрекеттеспейтін автоматты тежеуіштер сияқты. Жүк таситын вагонда және локомотивте орнатылған ауареттегіштер №135, 270-002 және т. б. жабдықтары 4-суретте келтірілген.
- Принциптік айырмашылығы автоматты тежеуіштің тураәрекет етуші және тура әрекет етпейтін ауареттегіштердің құрылғысында және машинист кранында 3 болады.

ВЛ80^С электровозының тежеу жабдықтарының орналасуы.

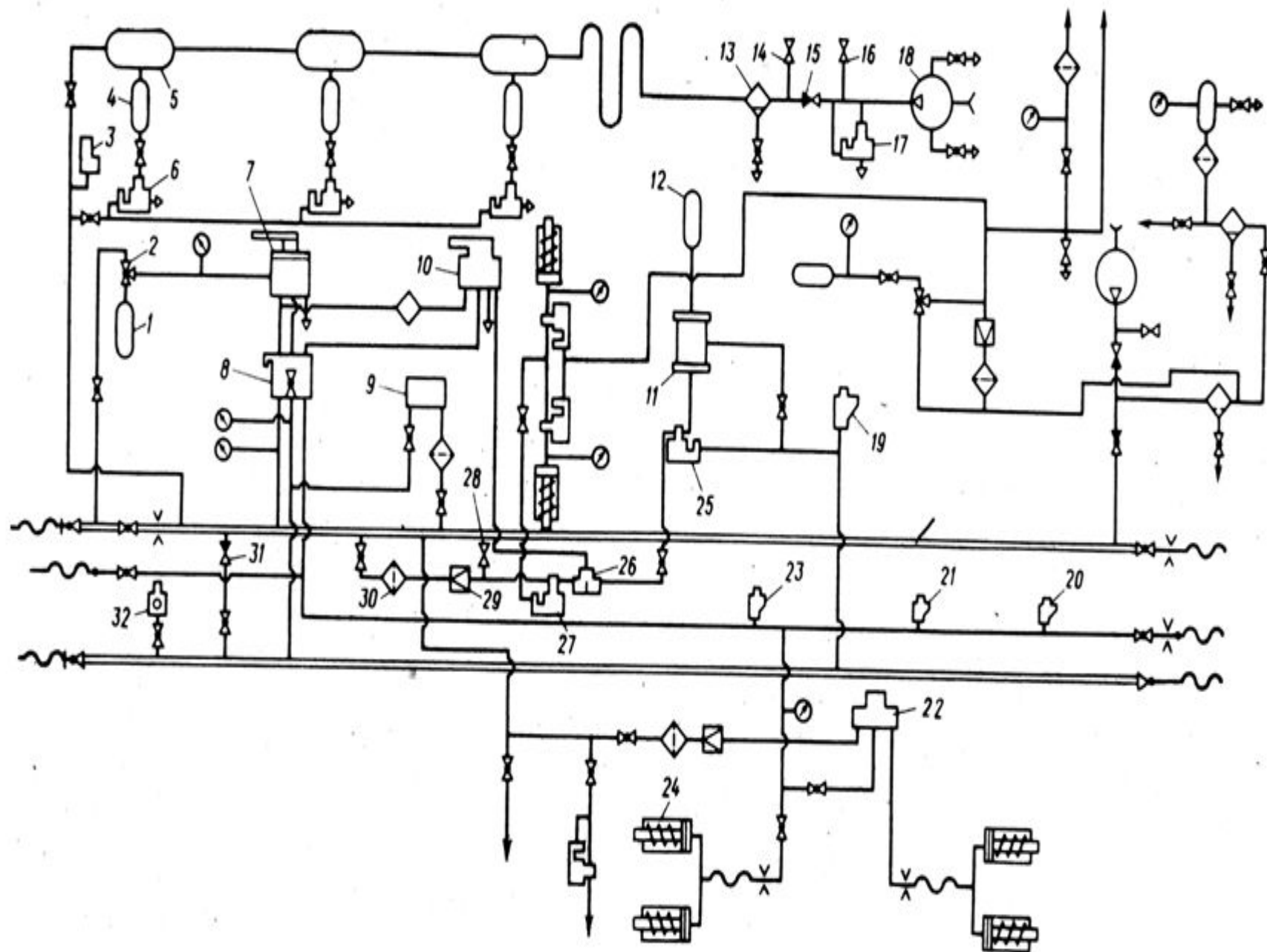
Электровоздың бір секциясы үшін тежеу жабдықтарының орналасуы төменде (5-суретте) келтірілген.

Электровоздардың әр бір секциясында бір-бірден қысылған ауамен қамтамасыз ететін екі компрессор 18 орнатылған .

Компрессор 18 қысылған ауаны жалпы сыйымдылықпен 900 л болатын бастапқы резервуарларды 6 толтырады. Электровозда екі компрессор болғандықтан қысылған ауа қоры жеткілікті болады. Бір компрессор қатарынан шығу кезінде сұлба бойынша екінші компрессордың көмегімен негізгі резервуарларының қысылған ауамен толтырылуына мүмкіндік береді .

Электровоздарда тежеу цилиндрінің қысымын бақылау үшін манометрге қосымша әрбір арбашықтың тежеу цилиндрлерінде пневматикалық сөндіргіштер 23 орнатылған, оның қызметі тежеу цилиндріндегі қысым $1,1-1,3 \text{ кгс/см}^2$ және одан жоғары болғанда, машинист пультіне жарық сигналын береді. Жарық сигналы тежеу цилиндріндегі қысым $0,4 \text{ кгс/см}^2$ болғанда және одан төмен болса сөнеді.

ВЛ80^С электровозының тежеу жабдықтарының орналасу ретін төменде келтірілген сұлбасының көрінісі бойынша бақылауға болады.



5-сурет. ВЛ-80^с электровозындағы тежеу жабдықтарының орналасу сұлбасы.

Жолаушы вагондарында орналасқан тежеу жабдықтары.

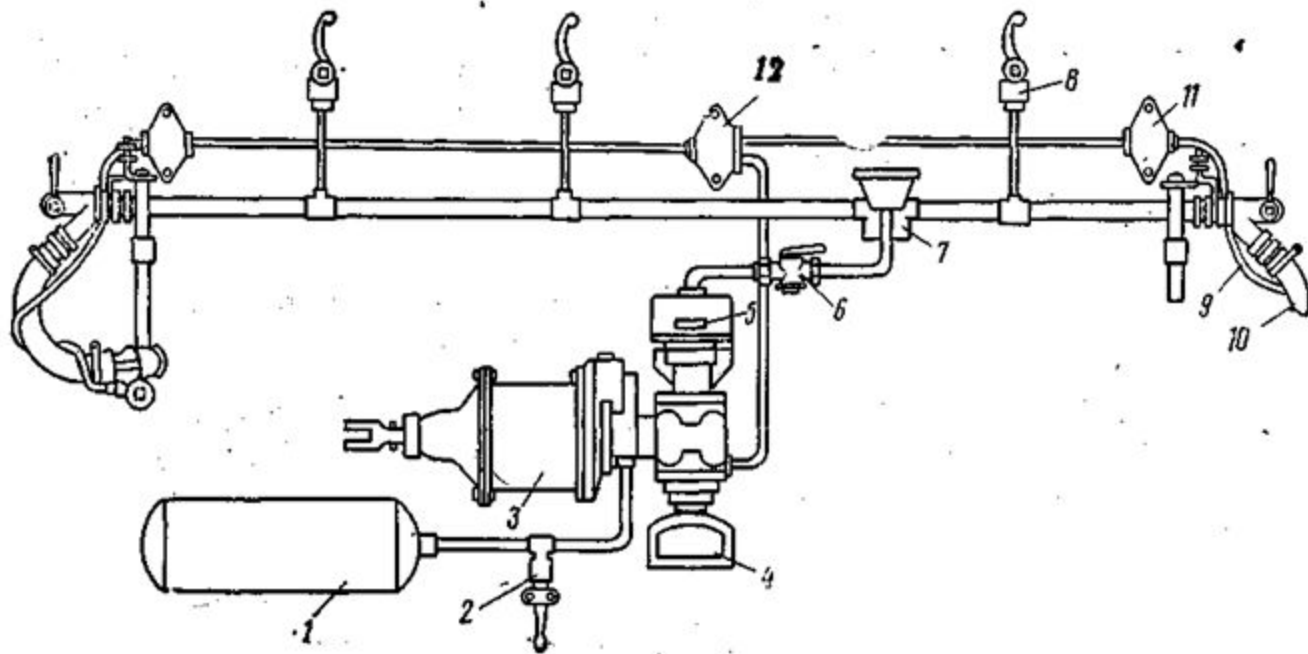
- №292-001 белг. ауареттегіші 5 (6-сурет) және №305-000 белг. электрлі ауатаратқыш 10 тежеу цилиндріндегі артқы қақпағына (кронштейнге) жапсырылған. Вагонның астыңғы бөлігінде $1\frac{1}{4}$ көлеміндегі магистральді құбырша вагон аралық қосу тұтқалары №369А белг. аралық қосу краны және шаңтұтқыш орналасқан. Бұл кранның қызметі ауатаратқышты 5 қосып және ажыратуға арналған.

Әрбір жолаушы вагондарда кемінде үш шұғыл тежеу краны 8 болады (тежеу –краны). 78 л көлеміндегі қор резервуары 1 тежеу цилиндрінің артқы қақпағындағы құбыршаға бекітілген. Қор резервуарындағы құбыршада немесе қор резервуарында шығарушы клапан 2 орнатылған.

Жұмысшы және бақылаушы электрлі өткізгіш 9 стальді құбыршада және №316-00-7 белг. соңғы қосқұбырға жалғанған үшқұбырлы №317-007 белг. ортаңғы қорапшаға қосылған. Ортаңғы қорапшадан желі арқылы темір қорапшаға электрлі ауатаратқыштың камерасына және қорапшаның соңындағы вагон аралық тұтаның 10 (рукава) бас бөлігінде орналасқан контактіге жалғанады.

Зарядталу және босату кезінде тежеу магистраліндегі ауа қысымын ауатаратқыш арқылы қор резервуарларына 1 жетеді, ал тежеу цилиндрлеріне ауатаратқыш арқылы атмосферамен байланысқан.

Тежелу кезінде магистральдағы ауа қысымын төмендетеді, ауа таратқыш тежеу цилиндрінің 3 атмосферамен байланысын үзеді және оны қор резервуарымен 1 байланыстырады. Толық тежелген кезде қор резервуарындағы және тежеу цилиндріндегі ауа қысымы теңестіріледі және $3,8 \text{ кгс/см}^2$ шамасында болады.



6-сурет. Жолаушы вагондарының тежеу жабдықтарының сұлбасы.

Жүк таситын вагондардың тежеу жабдықтары

- Екі камералы резервуар 5(7-сурет) 20 мм диаметр шамасындағы төрт болтпен вагон рамасына бекітілген және 3|4" диаметріндегі құбырлармен шаңтұтқышпен 7 қосылған, көлемі 78 л қор резервуарымен 9 және тежеу цилиндрімен 1, авторежим 2 арқылы №265-002 белг. магистральді 6 резервуарға 5 бекітілген және басты 4 бөлім ауареттегішпен байланысқан. Диаметрі 3|4", №372 белг. бұл кранның 8 қызметі 5 ауатаратқышты қосып және ажыратуға арналған. Магистральді құбырда диаметрі 11|4" болатын соңғы (концевой) крандарды 10 және құрастыратын тұтқасымен орналасқан. Тоқтату – кранын 3 тек қана тежеу алаңы бар I вагондарда тұтқасын шешіп қойылады.

Тежеуішті басқару жабдықтары.

• №394 және №395 белг. әмбебап машинист крандары.

Машинист крандары жылжымалы құрамның пневматикалық және электропневматикалық тежеу жүйелерін басқару үшін арналған.

Тартым жылжымалы құрамында бірнеше модификациялы №394 және №395 белг. әмбебап машинист крандары тежеу магистралында жан-жақты екі автоматты емес жабық кезіндегі қоректендірілген және қоректендірмейтін мысқал - піспек машинист краны қолданылады:

№394 машинист краны тұрақтандырғышпен және көлемі 20 л болатын теңестіргіш резервуарымен орналасқан;

Жүк таситын локомотивтерде №394 краны Va теңестіргіш резервуарын разрядтауы қосымша орнымен жабдықталған;

Жүк таситын локомотивтердегі №395-3 краны IV – жағдайда тыртым қозғалтқышын өшіріп және құмды беру үшін бір бақылау апаттық режимінің құрылғысы орнатылған;

Жолаушы локомотивтерде ЭПТ жабдықталған №395 кран бақылауымен және V-а жағдайында ЭПТ басқару кезінде теңестіргіш резервуарын баяу разрядталумен қамтамасыз етілген;

Жолаушы локомотивтердегі №395-4 краны құмды берумен және IV - жағдайында бақылаушының микроқосқыштары кезінде тартым электрқозғалтқышын өшіруге арналған;

Электр және іштен жанатын қозғалтқыш пойызының №395-5 краны ЭПТ (№334 Э кранымен бірге) басқару үшін өзгертілген электрлі сұлбасынан екі бақылау микроқосқыштары орнатылған;

№394 машинист краны (8-сурет) жоғарғыдан (мысқал), аралық (мысқал айнасынан) және астыңғы (теңестіргіш) бөліктен, редуктордан және тұрақтандырғыштан тұрады.

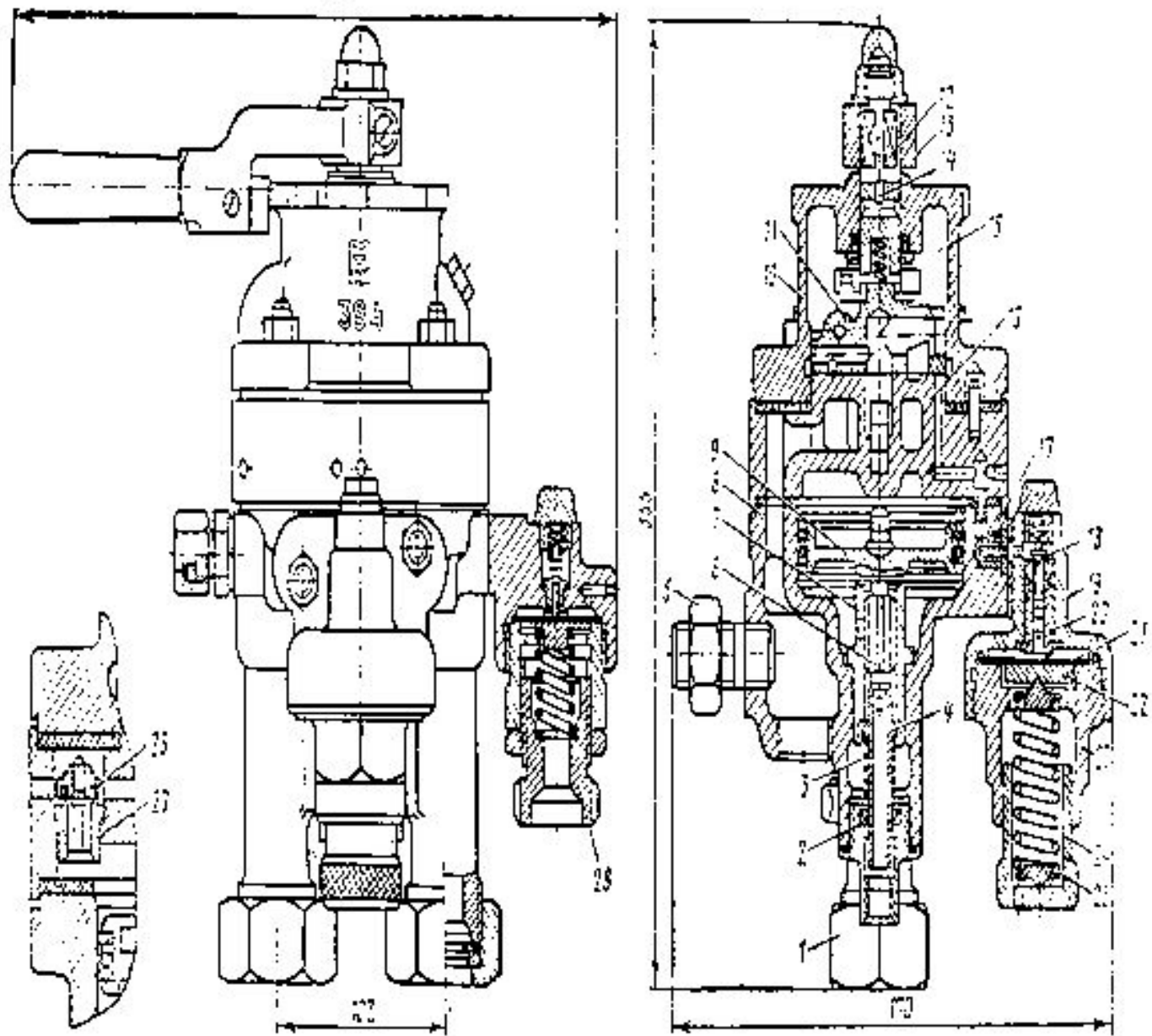
Жоғарғы бөлігінде қақпақ 10 және 11 стерженнің ойығына 12 кертешпен кіреді.

Стержен қақпаққа резеңкелі манжетпен нығыздалған, оның квадраты артына тұтқа 13 кигізілген.

Мысқал үстінде серіппемен айнаға қысылған, ал кранның жұмыс жағдайында және қоректендіргіш магистралынан ауа қысымын мысқалдың астыңғы қуысымен 15 байланыстырады.

Мысқалды майлау үшін қақпаққа тығынмен жабылған тесік бар. Стержен 12 және оның нығыздалған манжеті өсті саңылау 14 арқылы майланады.

Кранның бөлігінде айна 16 және престелінген ашамай 27 оған кері клапан 26 орналасқан.



8-сурет. №394 машинист краны.

- Локомотивтердің №254 шартты белгідегі көмекші тежеу машинист кранының құрылысы және жұмыс істеу қызметі.

№254 ш. б. Машинист краны локомотивтерді басқару үшін арналған. Бұл көмекші машинист краны екіге бөлінеді:

- №254 ш.б. машинист краны қайта жабылатын және қысым релесінен тұрады.
- №4ВК автоматты емес қайта жабылатын клапанмен орналасқан.

№254 көмекші краны үш бөліктен тұрады:

- жоғарғы бөлім – реттегіштен;
- ортаңғы бөлім - қайталайтын немесе реле;
- төменгі бөлім - құбырларды қондыратын немесе кран орнатылатын орын.

Жоғарғы бөлім өзінің корпусында реттегіш стакан 3, солға қарай бұралатын екі резьбалы серіппе, реттегіш винт, тұтқа сияқты бөлшектердің орналасуынан құралады. Тұтқадағы жұдырықшаны (кулачок) айналдырғанда, тұтқа серіппесі корпустың төменгі секторына сығымдалады. Жоғарғы бөлімдегі үлкен серіппе орталық шайбадан өтіп жалпақ шайбаға тіреледі. Стакандағы серіппе сақинасы бекітіледі.

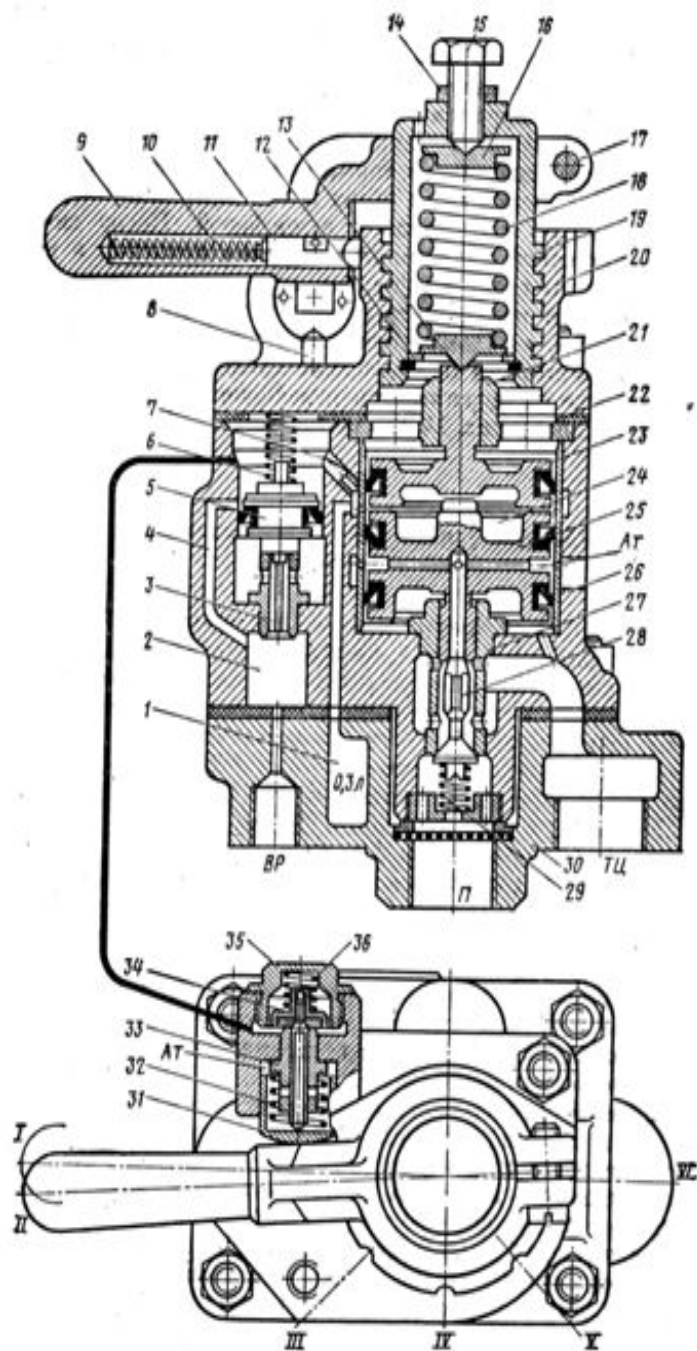
Орталық бөлім – бұл корпустан, екі піспекті нығыздағыш манжеттен құралады.

Бірінші піспек төлкенің оң жағына орналасады, ал екінші піспек төлкенің үстіне орналасады. Латун піспек, яғни екінші піспек дискілердің арасында радиалды тесік ашылады. Бұл піспек үнемі атмосферамен байланыста болады. Осы екі піспектің арасындағы аумақ көлемі 0,3 л болады. Екінші піспектің төменгі аумағы Т каналымен ТЦ байланысады.

Төменгі бөлім ауа бөлгіштен келген құбырды, тежегіш цилиндрден келген және қоректендіруші цилиндрден келген құбырды, сонымен қатар ауаны атмосфераға шығару жолдарын байланыстыратын бөлік болып табылады.

Локомотивтің №254 ш.б. көмекші машинист краны төмендегі жұмыс қызметін атқарады:

- I - Босату. Ол локомотивтің автоматты босатылуы үшін қолданылады 1-орыннан 2 орынға тұтқа автоматты түрде ауысады.
- II -поездық жағдай. Локомотивтердің тежегіші автоматты жұмыс істегенде қосылады яғни ауа қысымымен қамтамасыздандырады.
- III, IV, V, VI – тежеу орындары болып табылады. Кранның тұтқасын сағат тілінің қарсы бағытында айналдырғанда тежелу құбылысы қалыптасады. Ал сағат тілінің бағытында айналдырғанда босатылу және баяу тежелу құбылысы болады.



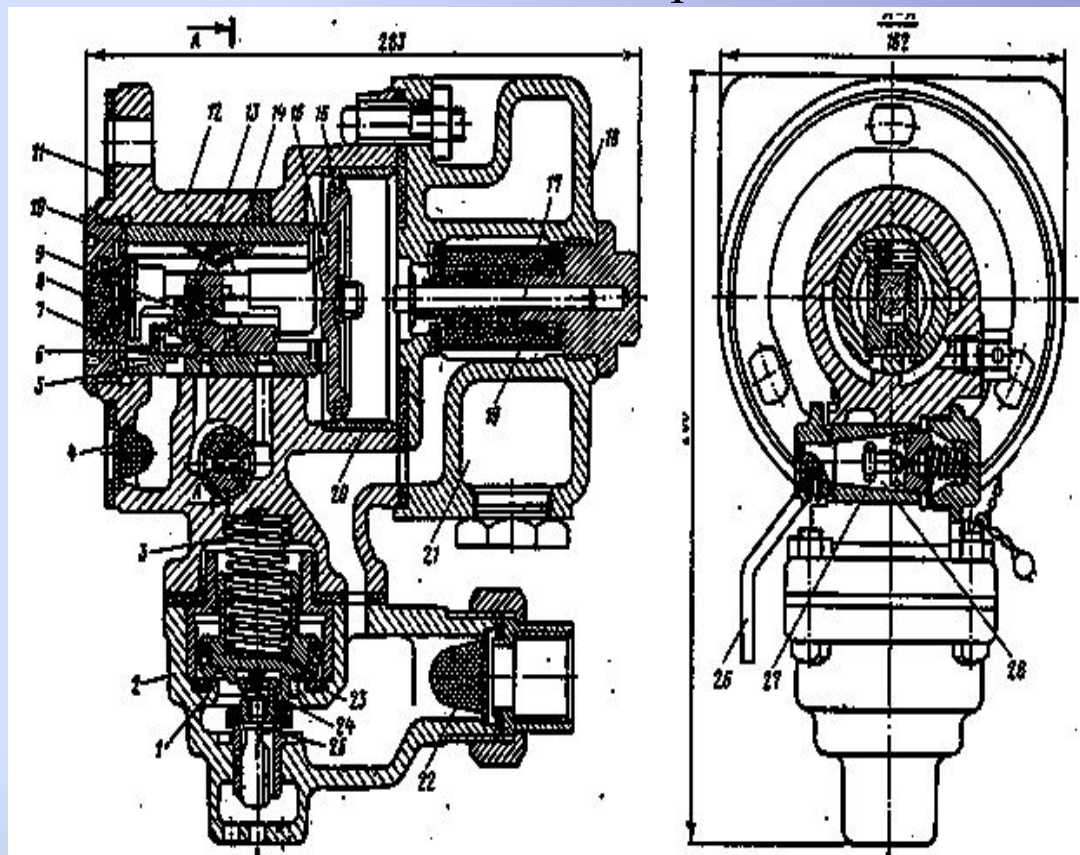
9-сүрөттө көрсөтүлгөн гидравликалык тежеу краны

Тежеу жабдықтары.

292-001 жолаушылар типіндегі ауареттегіш құрылысы және іс әрекеттері.

«Қазақстан темір жолы» ҰК ЖАҚ жолаушылар жылжымалы құрамы №292 жұмсақ режимде жұмыс жасайтын ауатаратқышпен қамтамасыз етілген.

Халықаралық қатынастар вагондарында Кнорр-Бремзе (ФРГ) фирмасының жұмсақ режимде жұмыс жасайтын, үш қысымды магистралды мүшесі бар КЕс ауатаратқышымен қамтамасыздандырылған.



10-сурет. №292-001 ауатаратқышының сұлбасы.

- №292-001 ауатаратқышы (10-сурет) магистралды бөліктен, 2 бөлікте жиналған, шұғыл тежеуді қысқарту және қақпақтан 18 тұрады. Корпуста 12 қола втулка нығыздалған (піспекті 20, мысқалдық 5 және втулка 27 қайтақосу тығыны 28) тұрады. Магистралды піспек 15 металлдық айшықпен (кольцо) 16 нығыздалған. Піспектің төменінде ажырату 9 және басты мысқалды 6 екі ойық бар. Басты мысқал піспек соңына қатысты көлденең бағытта, магистралды каналға қарсы жайласқан зарядталу немесе көтерілген кезін болдырмайтын, жайласқан диаметрі 0,75 мм аралық бар және ол втулкаға 5 серіппемен 14 қысылады.

№483-000 жүк ауатаратқышының іс әрекеті және оған сынақ жасау.

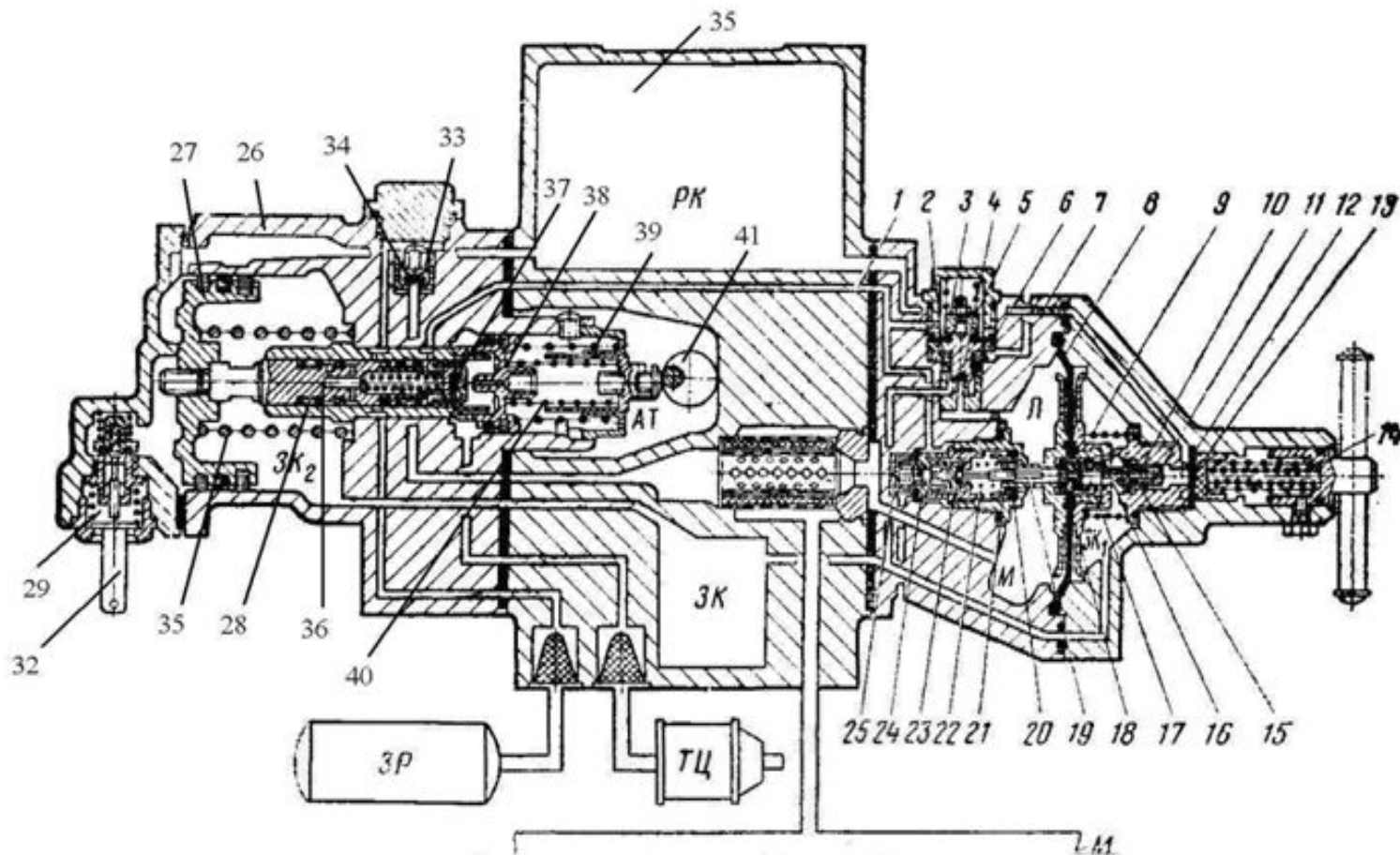
№483 ауатаратқышы магистралды бөлімнен, екі камералы резервуардан және басты бөлімнен құралады.

Магистрал бөлімі корпустан, қақпақтан және суытуды сақтайтын аумақтан құралған. Корпус екі түйіннен тұрады, олар; кемуді толықтыру клапанынан және жұмсақ клапаны.

№483-000 ауатаратқышының көрінісі 11-суретте келтірілген.

Кемуді толықтау клапаны үш седлодан құралған, олар;

- Шұғыл тежеу клапан седлосы;
- Кемуді толықтау клапан седлосы;
- Атмосфералық клапан седлосы.



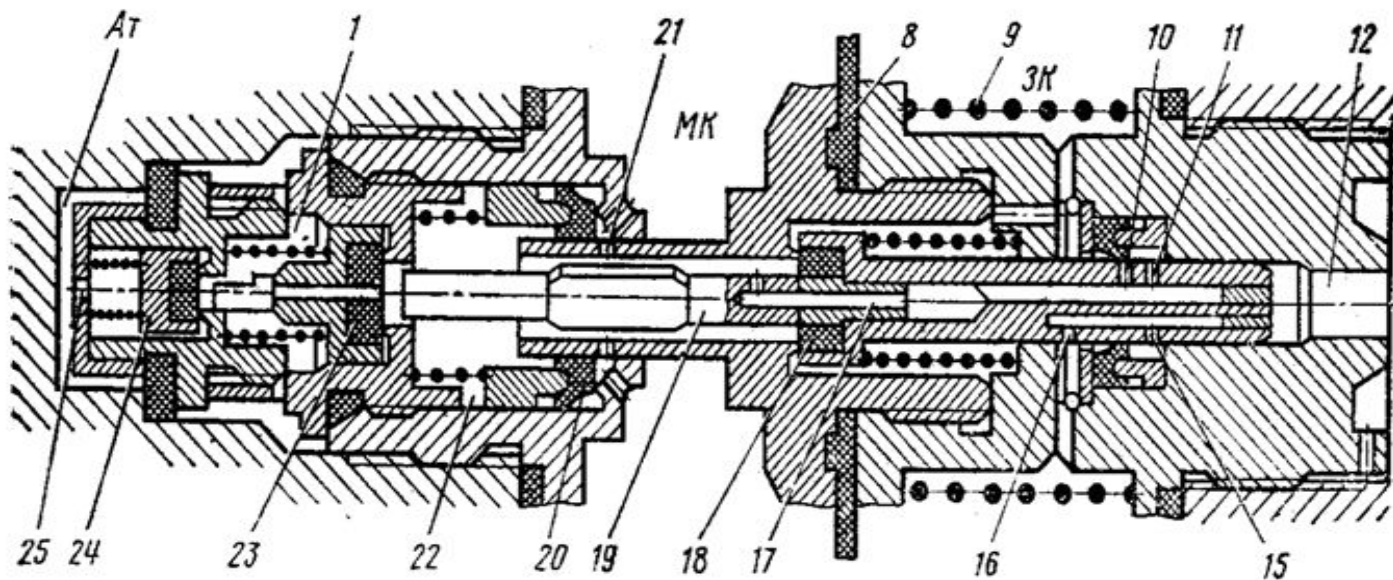
11-сурет. №483-000 ауатаратқышының сұлбасы.

Шұғыл тежеу клапаны резеңкелі манжетті седлоға сығымдалған. Кемуді толықтайтын клапан соңғы бөлік деп аталып, ол атмосфералық клапанмен өз-ара байланысқан. Атмосфералық клапанның тығыны диаметрі 0,55мм болған мысқал камерасындағы ауаны кемітеді.

№483-000 жүк ауатаратқышына сынақ жасау

ЗАРЯДТАЛУ. Қысымды тежеу магистралынан алдын, магистрал камерасына қабылданады. Үлкен диафрагма арқылы ауа қысымы оңға қарай жылжып седлоға тіреліп серіппені қысады. Бұдан соң, ауа саңлау арқылы седло аумағына келеді және кіші диафрагмаға келіп түседі. Плунжердегі тесік арқылы сығылған ауа бір уақытта мысқал камерасына қабылданады. Одан әрі мысқал камерасынан диаметрі 0,5 мм болатын саңлаудан өтіп басты бөлімдегі жұмыс камерасына түседі. Таулы режимде кіші диафрагма седлоға сығымдалып, жұмыс камерасын мысқал камерасы арқылы зарядтайды. Түзу режимдегі жұмыс камерасындағы қысымды 2,8-3,2 кгс/см² қа көтергенде, кіші диафрагма көмегімен ондағы қысым жұмыс камерасынан шығып седлодағы диаметрі 0,6 мм болатын саңлау арқылы өтеді.

Сығымдалған ауа қысымы мысқал камерасынан жұмсақ клапан плунжерінің астына түседі. Одан әрі осы камерадағы қысым $3,5-4,0 \text{ кгс/см}^2$ қа көтеріледі. Плунжерлі серіппе күшін өзгертеді және жұмсақ клапан екінші каналын ашып тежегіш магистралды мысқал камерасымен седлоға $0,65 \text{ мм}$ болатын саңлақ арқылы жұсақ клапанымен байланыстырады. Осыдан кейін мысқал және жұмсақ камерасының зарядталу қысымы біраз тездейді. Зарядтау аяқталған соң мысқал камерасының қысымы жұмыс камерасының қысымы және тежеу цилиндрінің қысымы теңеседі. Серіппе үлкен диафрагманы солға қарай жылжытып кемуді толықтыру клапанына тіреледі.



12-сурет. №483-000 ауатаратқышының зарядталу және разрядталу кезіндегі сұлбасы.

Тежеу цилиндрлері және ауа резервуарлары.

Тежеу цилиндрлерінің қызметі – тежелу барысында келген сығымдалған ауа қысымын рычагты берілістер және тартым жүйелері арқылы тежеу колодкаларын доңғалақтардың құрсауларына қысу арқылы локомотивке немесе пойыз құрамына тоқтатуға мүмкүндік береді. Ол негізінен машинист кранының тежелу жағдайларына қойылуына байланысты әр түрлі уақытта және ара қашықтықта болады.

- Жасалу құрылымына байланысты шойынды тежеу цилиндрлері үш топқа бөлінеді:
- I - штокпен бірге піспекпен саусақша арқылы тығыз байланысқан;
- II - өзі орнатылатын штокпен бірге саусақша арқылы шарнирмен байланысқан;
- III – штокпен бірге саусақша піспекпен және ауареттегіштің қақпағына фланецтер арқылы бекітілген.

Тежеу цилиндрлерінің піспектері 10^{II} және одан жоғары орнатылады: желуден (артқы қақпақтан) алдын цилиндрдегі қысым 0,1-0,3 кг/см², соңында 0,3-0,6 кг/см², босату кезінде (алдыңғы қақпақтан) басында 0,2-0,4 кг/см² қысымда, соңында 0,1-0,25 кг/см². Тежеу цилиндрінің 8^{II} піспектері желу үшін 0,3-0,5 кг/см², және соңында 0,5-0,8 кг/см² қысымдары үшін арналған. Тежеу цилиндрларына техникалық талаптарға сәйкестігі ГОСТ 3036-69 болады.

Ауа райының – 50°С берілген мөлшері ±0,05 кг/см² шамасында болады.

Тежеу цилиндріндегі қысымның 1 минут ішінде 0,1 кг/см² қысымнан 0,5 кг/см² –қа төмендеуіне және 3 минут ішінде 4÷6 кг/см² қысымға төмендеуге болады.

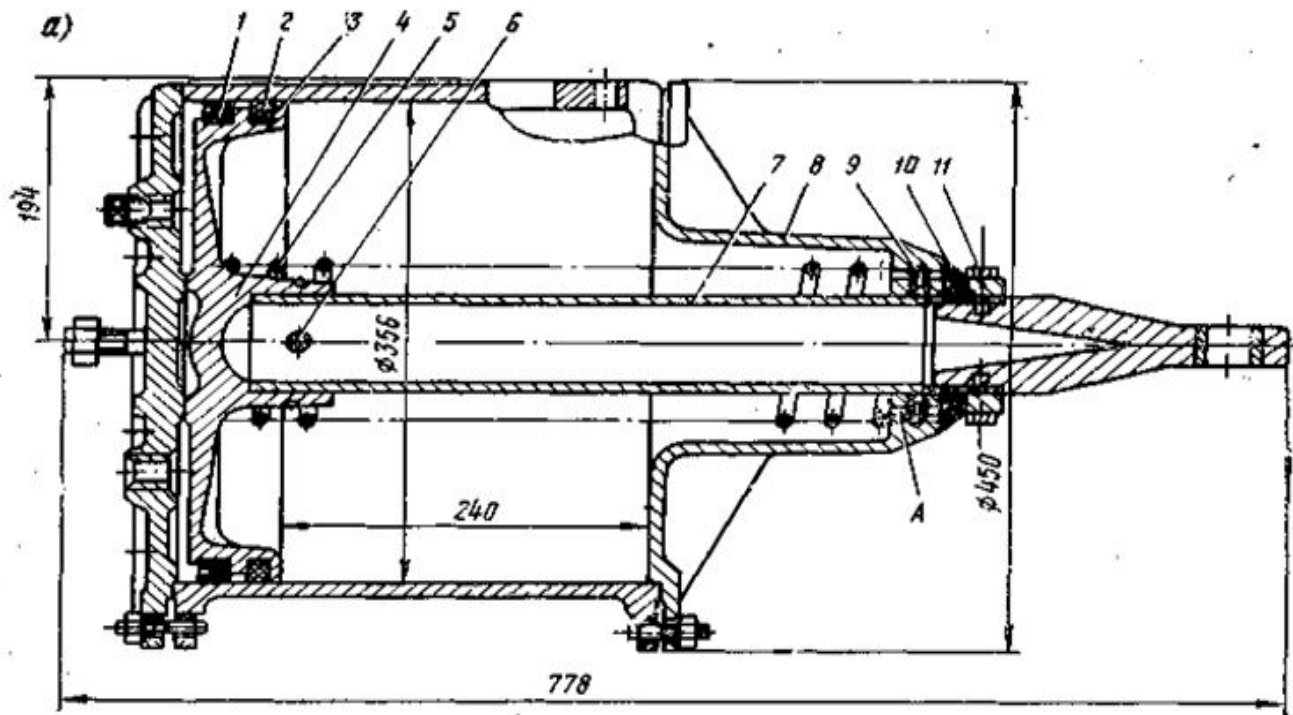
Тежеу цилиндрларының техникалық сипаттамасы және олардың жылжымалы құрамда қолданылу әдісі төменгі кестеде келтірілген.

1-кесте. Тежеу цилиндрінің техникалық сипаттамасы және қолданылуы.

Тобы	Шартты саны	Цилиндр диаметрі, мм.	Габариттік өлшемі, мм.	Массасы кг.	Тежеу цилиндрі орнатылатын жылжымалы құрам
	519Б	400	766x466x476	126	Көп жүкті жүк пойыздары Төрт ості жүк пойыздары Екі ості жүк пойыздары, цистерналар, платформалар
	188Б	356	778x450x419	108	
	508Б	251	760x331x306	65	
	502Б	356	778x450x419	109	
	507Б	254	745x322x306	69	
	510Б	254	877x322x296	71	
	501Б	356	842x450x465	118	
	505Б	305	842x375x438	87	
	509Б	254	828x327x315	81	

Қазіргі уақыттары қолданылатын №188Б тежеу цилиндрі (13-сурет) келтірілген. Бұл тежеу цилиндрінде шток 7 піспекпен 4 саусақша 6 арқылы қатты байланысқан. Манжет 1 піспектің ойшығында жұмсақ резеңке арқылы бекітіледі. Киізден жасалған майлау сақинасы 2 цилиндр үстіне сөгілмелі пластина тәріздес серіппемен 3 қысылған. Қақпақтың 8 алдыңғы жағында тор сүзгісі 9 орналасқан, ол А саңылауын жабады. Резеңкелі шайба 10 штоқтың құбырына 7 кигізілген, ол қақпақтың аузын, машинист краны тежеу жағдайына қойылғанда тежеу цилиндрін шаң тозаңдардан сақтайды. Мұндағы берік сақина 11 қақпақты 8 піспекпен 4 және серіппемен бірге шешу үшін қажет.

№502 Б шартты тежеу цилиндрі (37-сурет) штоктың 3 өзі орнатылу қасиетіне ие, мұнда піспек 1 шарнирмен байланысқан және саусақшамен 2 бекітілген. Алдыңғы қақпақта 5 тор сүзгісі 6 орнатылған. Оның басы 7 құбырға 4 емес штокқа 3 бекітілген. Серіппенің 8 күші тежеудің бос кезінде 150 кг шамасында болады. Жылжымалы құрамды дискілі тежеу жүйесімен жабдықтау кезінде, тежеу цилиндрінің пісірілген жеңілдетілген піспектің аз шығу түрімен және шарнирдің штокпен байланысқаны болады.



13 –сурет. №188 шартты тежеу цилиндрі.

Жабдықтар және қауіпсіздік құрылғылары

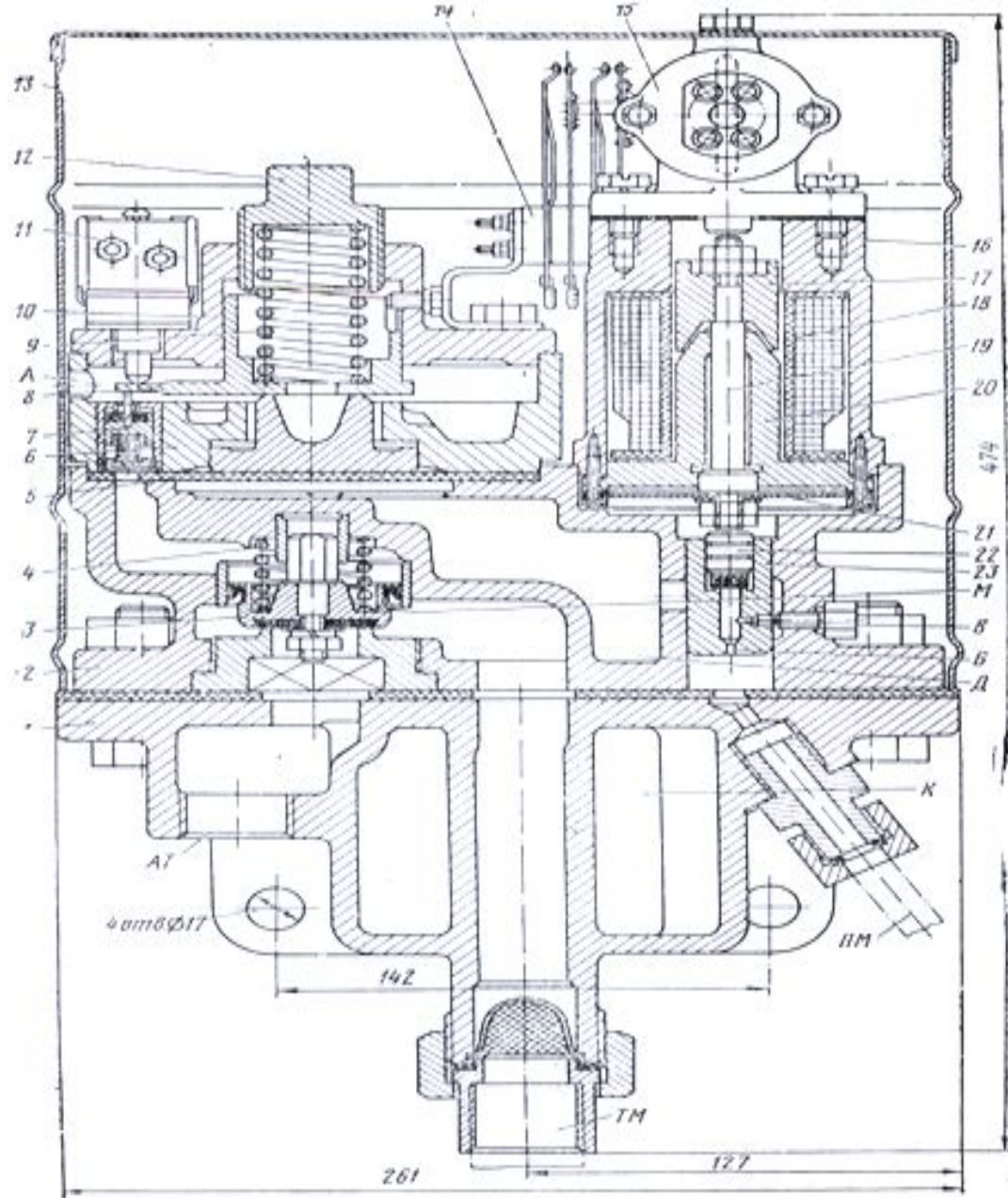
Автотоқтатқыштың ЭПК–150Н

электропневматикалық клапаны.

Автотоқтатқыштың ЭПК–150Н электропневматикалық клапаны және оның тағайындалуы, құрылымы, іс-әрекеті, реттелуі.

Автотоқтатқыштың электропневматикалық клапаны УАЛС үздіксіз автоматты локомотив сигналымен тежеу жүйелерін байланыстыратын қондырғы болып есептеледі, ол негізінен қауіпті жағдайларды алдын ала белгі беру үшін қолданылады және машинистің еркінсіз пойызды тежеуге мүмкүндік береді.

Автотоқтатқыштың электропневматикалық клапаны (14-сурет.) құрылымы бойынша төмендегі бөлімдерден тұрады: 1-кронштейнен, 2-корпустан, 6-орталық бөлімнен, 15-корпустағы 15 құлыптан және электромагниттің корпусынан 16.

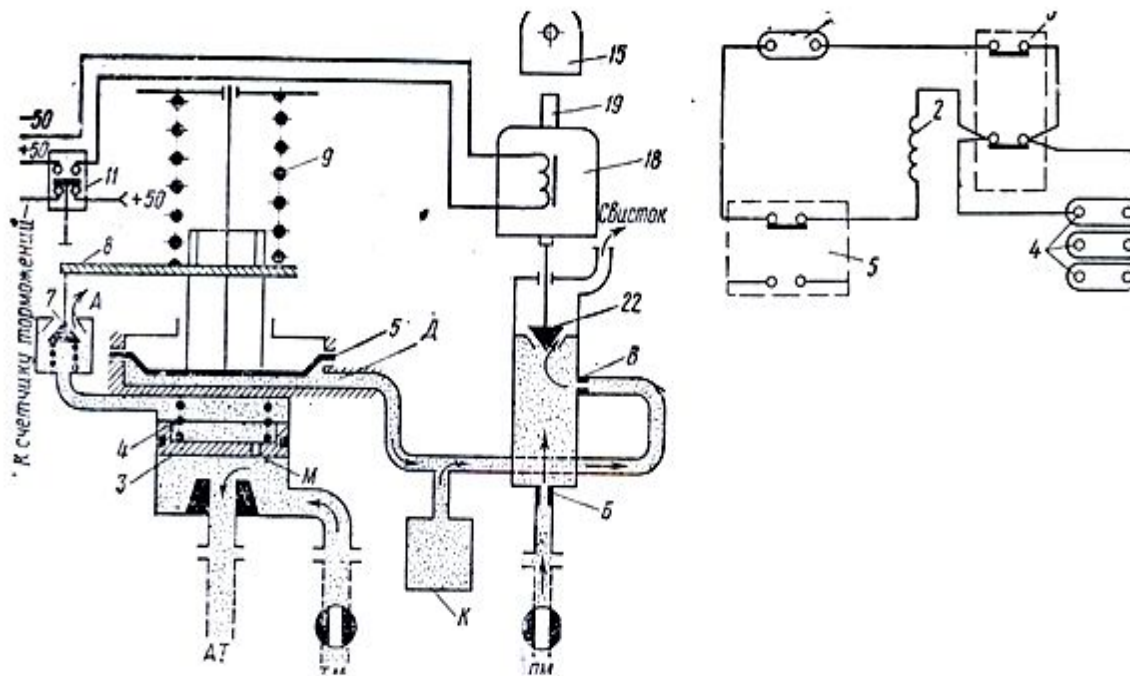


14-сурет. Автоктақшының ЭПК№ 150Е электропневматикалық клапаны.

Автотоқтатқыштың ЭПК№150Е электропневматикалық клапанды іске қосу үшін кілтті орнына салып солға қарай бұрап, қайта кілтті алып, сергектік сигналының кнопкасын басу керек. Бұдан әрі локомотивтің жүру барысында машинистің сергектігін бақылаушы ЭПК басқаратын болады. ЭПК негізінен машинистке уақтылы сергектік сигналын дыбыс арқылы білдіреді, бұл кезде машинист сергектік сигналының кнопкасын басып сөндіреді, егерде сигналды сөндірмеген жағдайда ЭПК ысқырық сигналы беріледі, осы кезде ЭПК арқылы пойыздың автотоқтатқыштары іске қосылып пойыз құрамын тежеуге мәжбүрлейді.

Сергектік сигналын басқан соң ЭПК іске қосылып электромагнитке 18 кернеу 45-55 В шамасында тоқ беріледі және жәкір 17 өзекшеге 20 және шток 19 төлкенің 23 седлосындағы плунжерге қысылады. Бұл кезде сығымдалған ауа К камерасынан (14-сурет) Д камерасынан В калибрлік саңылау арқылы ысқырыққа жетеді және одан әрі атмосфераға өтеді. Сонымен қатар ауа қоректендіргіш магистралдан 5 саңылау арқылы ысқырыққа ауа қысымы келеді.

Ысқырықтың аузына келетін қысым 4 кг/см^2 шамасында болады және 2 кг/см^2 қалыпты қысымы болады. Егерде ЭПК ысқырық сигналын берген соң 7 сек. ішінде сергектік тұтқасын сөндірсе, онда электромагнит 18 қайта қоректендіріледі және автотоқтатқыштың электропневматикалық клапаны қайта қалпына түседі. Камерадағы қысым 8-ден $-1,5 \text{ кг/см}^2$ қысымға 7-8 секунд ішінде төмендейді. Автотоқтатқыштың жұмысын қалпына түсіру үшін пойыздағы тежеулерді босату керек, ол үшін кілтті орнына салып оңжаққа бұрау керек.



15-сурет. Автотоқтатқыштың электропневматикалық клапанның шұғыл тежеу кезіндегі сұлбасы