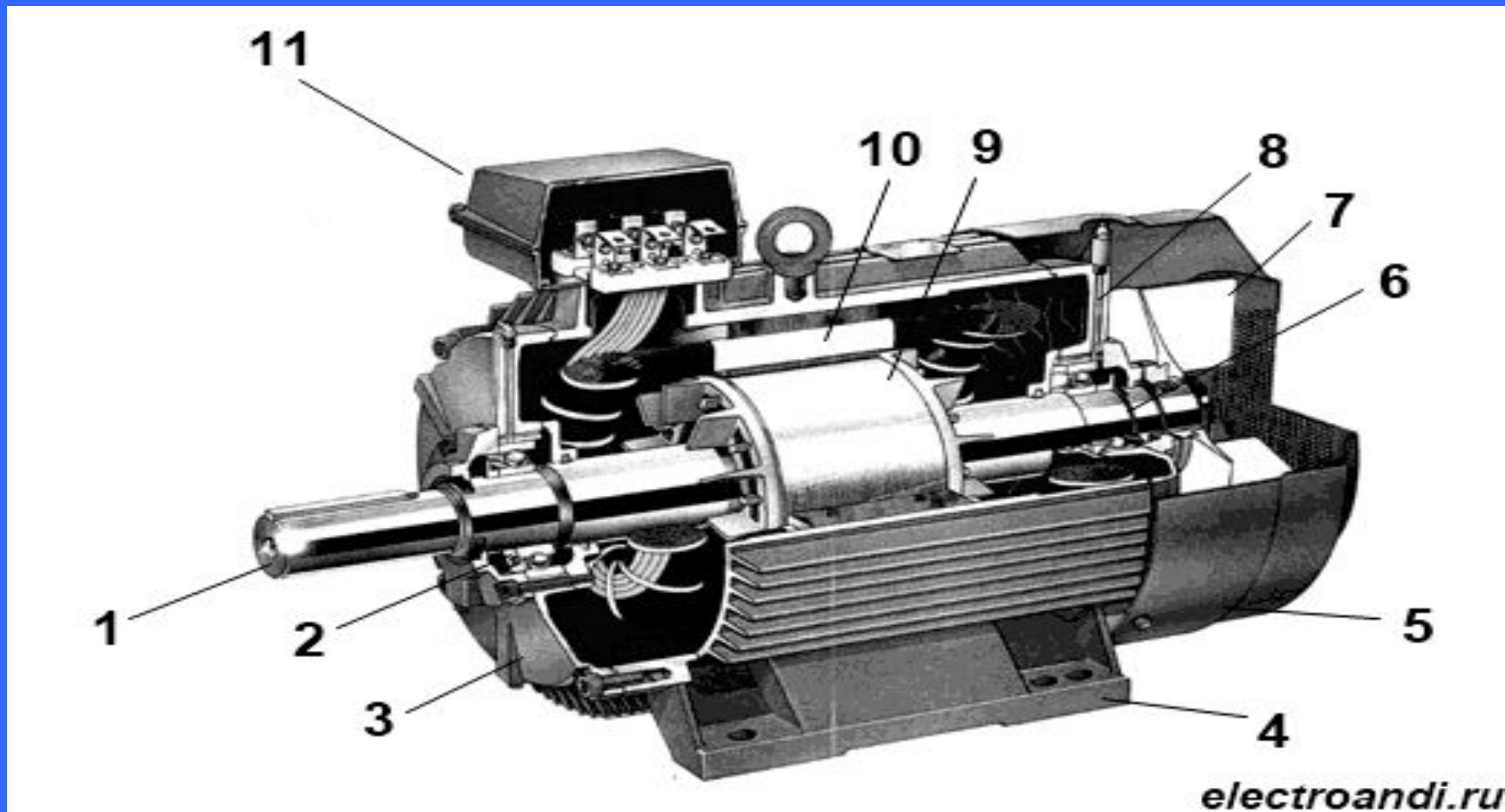


Қостанай, 2016 ж.

• **Асинхронды электрлік қозғалтқыш** — электр энергиясын механикалық энергияға түрлендіруге арналған электр машинасы. Айналу магниттілігі деп аталған құбылысты алғаш рет 1824 ж. француз физигі Р.Ф. Араго тәжірибе жүзінде көрсетті. Ал бұл құбылыстың ғыл. негізін 1888 ж. а Г. Феррарис (Италия) пен хорват ғалымы Н.Тесла (АҚШ) әрқайсысы өз бетінше ашты. Алғашқы үш фазалы А. э. қ-ты 1889 ж. орыс электротехнигі М.О. Доливо-Добровольский жасады. А. э. қ-тың жұмыс принципі ротор мен статордың магнит өрістерінің өзара әрекетіне негізделген. Статор орамдары арқылы ток өткенде, айнымалы магнит өрісі пайда болады. Бұл өріс ротор орамында ток тудырады. Пайда болған ток айнымалы өріспен әсерлесіп, роторды ілестіре айналдырады. Оның бұрыштық айналу жылдамдығы полюстер жұбының санын ауыстырып қосу, қоректік ток жиілігін, ротор тізбегіндегі кедергіні өзгерту, сондай-ақ бірнеше машинаны тізбекке қосу арқылы реттеледі. А. э. қ-тың айналу бағытын статор орамасының кез келген екі фазасын ауыстырып қосу арқылы өзгертуге болады. А. э. қ-тың құрылымы қарапайым әрі сенімді болғандықтан электр жетегіндегі негізгі қозғалтқыш ретінде қолданылады. Оның қуаты бірнеше Вт-тан ондаған МВт-қа дейін жетеді.



•Суретте: 1 - білік, 2,6 - подшипниктер, 3,8 – подшипник қалқаны, 4 - табаны, 5 – желдеткіш қаптамасы, 7 – желдеткіш қалақшасы, 9 – қысқа тұйықталған ротор, 10 - статор, 11 – шығыстық қорапша.

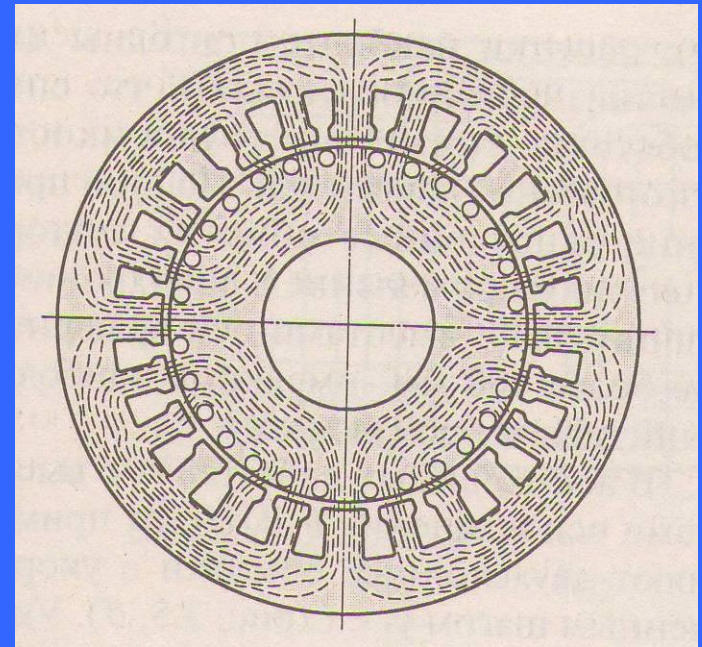
Асинхронды қозғалтқыштың құрылысы (АҚ)

Асинхронды қозғалтқыш

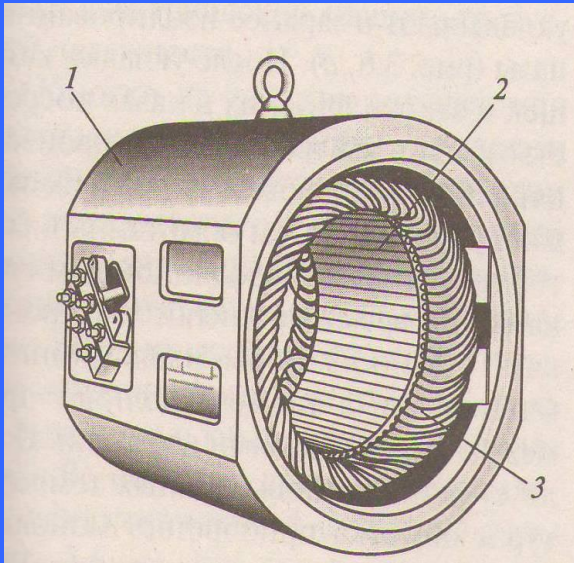


Статор өзекшесі

Статор өзекшесі бір-бірінен лакпен оқшауланған қалыңдығы 0,35 – 0,5 мм болатын электротехникалық болаттан жасалады. Бұлай жасалған конструкция вихр тогын азайтып магниттелу шығынын төмендетеді. Өзекше ішіне орамаларды орнату мақсатында ойықтар жасалады. Ал өзекшені станинаға болтпен бекітеді. Станинаны фундаментке орнатады..

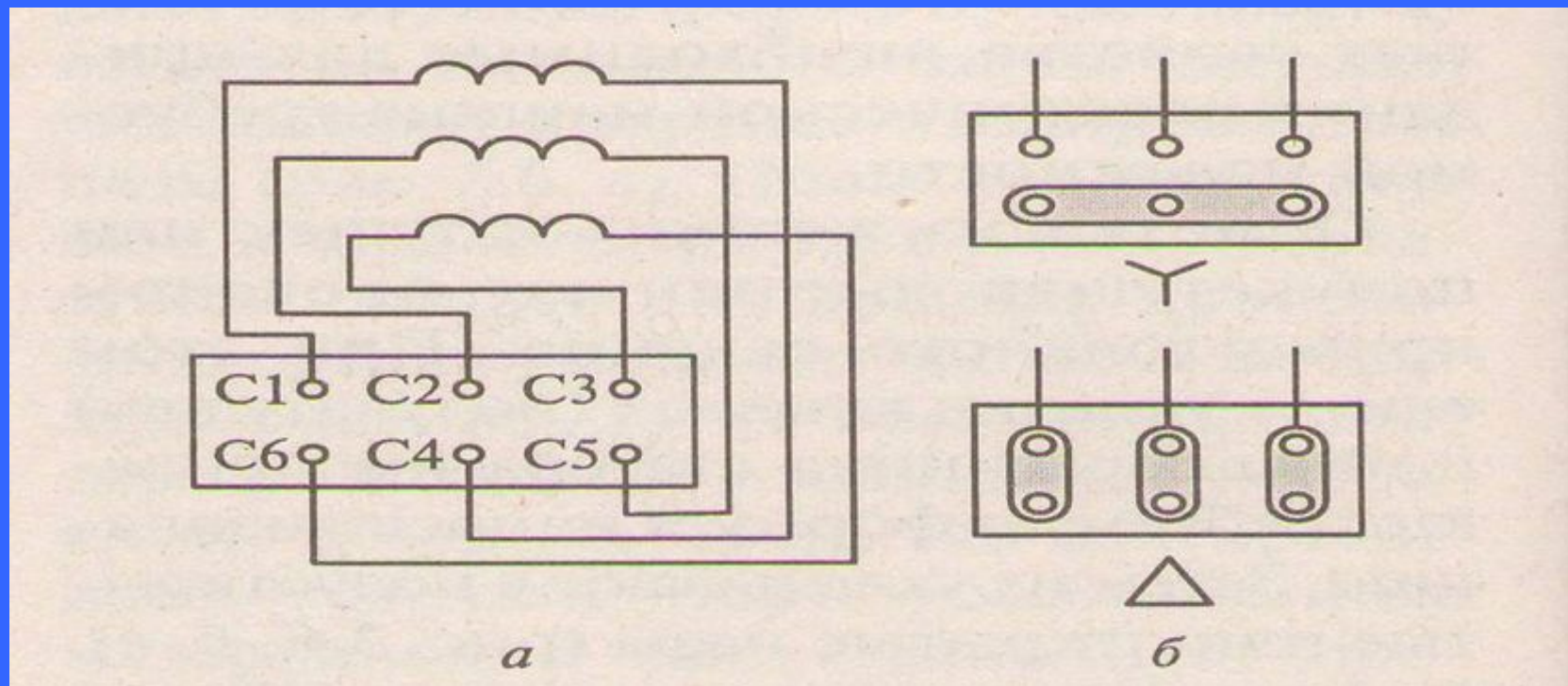


Статор орамасы



Үш фазалы орама мыстан және алюминийден жасалады. Фазалар бір-бірінен 120 электрлік градустық бұрышқа ығысқан. Ораманы «жұлдызша» не болмаса «үшбұрыш» сұлбалары бойынша жалғайды. Бұл қозғалтқышты торапқа әр-түрлі екі желілік кернеуге қосуға мүмкіндік береді 380\220. Жоғарғы кернеу үшін орама «үшбұрышша», ал жоғарғы кернеуге «жұлдызша»

Орамалар шықпасын қорапқа
еңгізіп және мына күйде
орналастырады:



Ротор

Қысқа тұйықталған

КТР

Орама түріне қарай

фазалы

ФЗР

Ротор өзекшесі цилиндр тәрізді жасалған және ораманы орналастыру үшін ішне ойық жасалған.

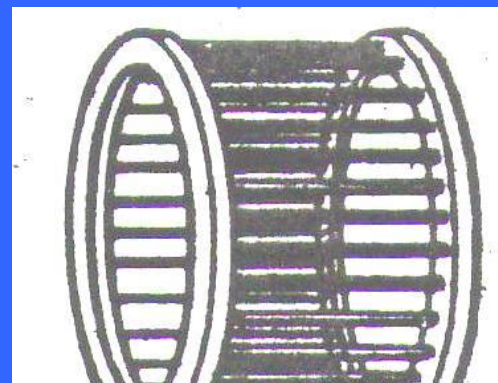
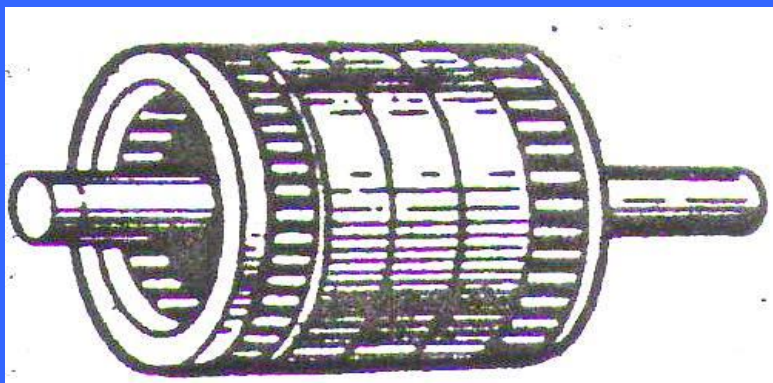
Қозғалтқыштың білігіне орналастырылған.
Ал білік болса подшипниктен құралған.
Подшипник болса- подшипник қалқанына орналастырылған

Қысқа тұйықталған ротор

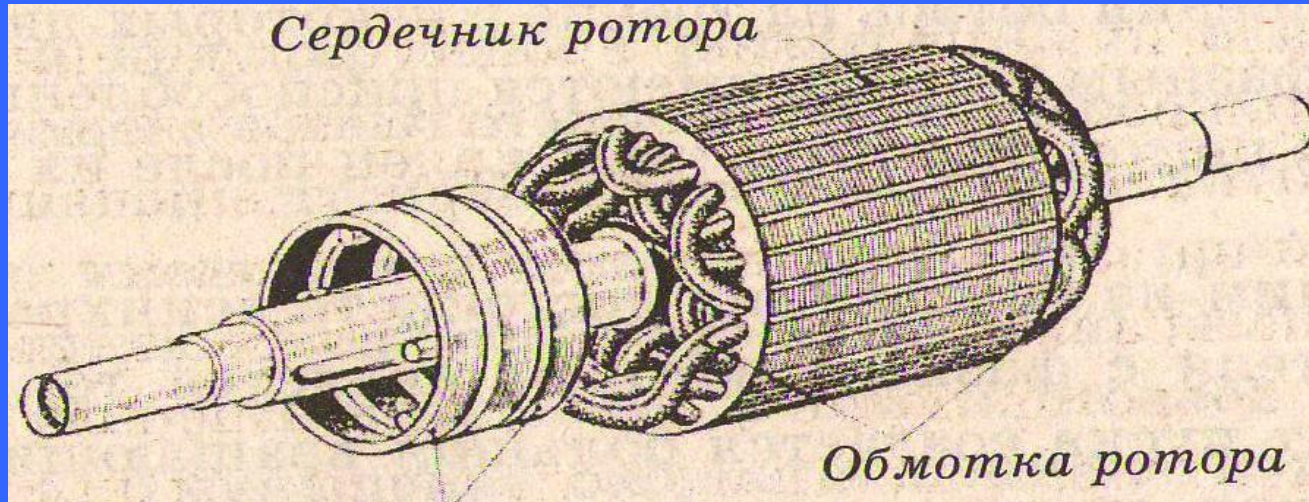
өзекше

орама

Орама КТР – мыс стержендерінен жасалған және өзекшенің ойықтарына орналастырылған не болмаса өзекше ойықтарына қысымның күшімен құйылған алюминийден жасалады. Ораманың шеткі жақтары қысқа тұйықталған сақиналармен тұйықталған. Мұндай ораманы «беличье колесо» деп атайды. Бұл ротордың кедергісін өзгертуге болмайды өйткені ол ертеректе солай жасалады.



Фазалы ротор



- Үш фазалы орама «жұлдызша» сұлбасымен жалғанған. Орама өзекше ойығына орналастырылады. Үш ұштары біліктің ішінен тысқары шығарылып машина білігіне қозғалыссыз бекітілген үш түйіспелі сақинаға жалғанған. Машинаның жұмыс жасау барысында сақинаның бетінен щеткалар сырғанайды. Оған іске қосу тогын азайту үшін не болмаса ротордың айналу жылдамдығын реттеу үшін іске қосқыш не болмаса іске қосқыш- реттегіш реостат жалғанады.

Щёткалы аппарат

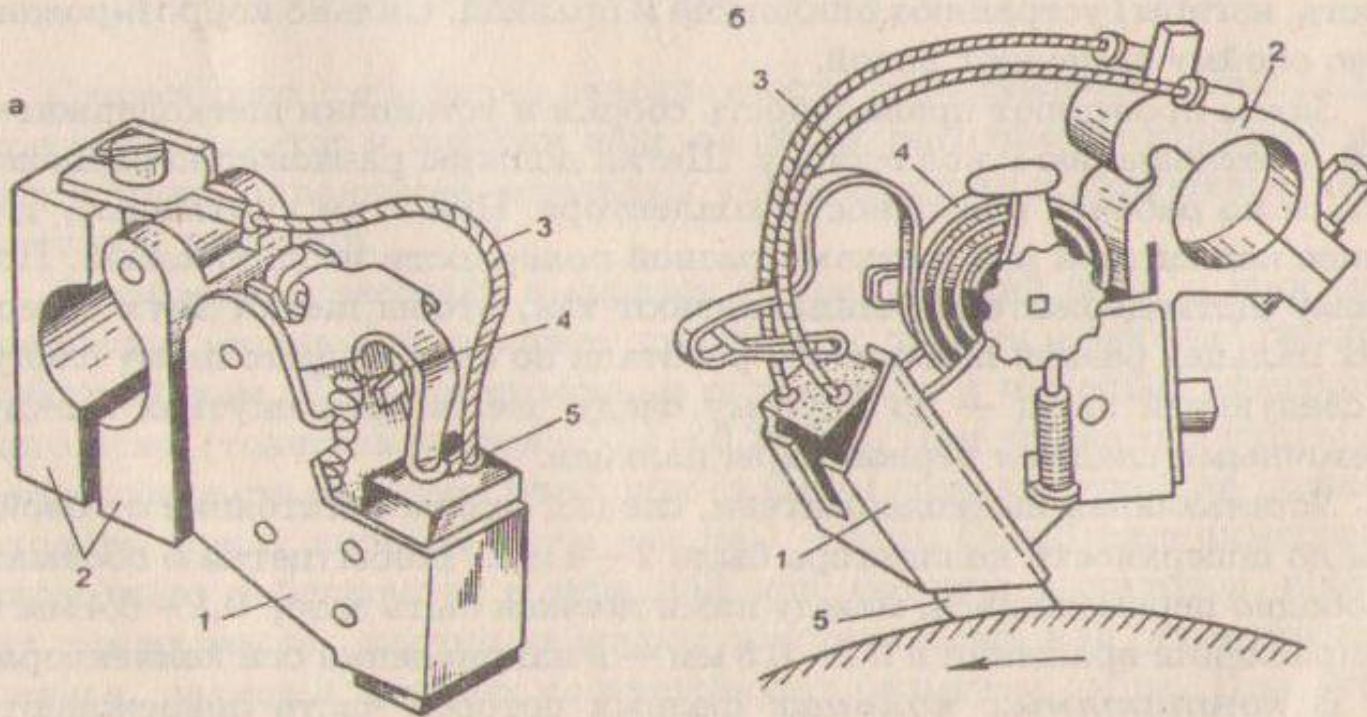


Рис. 2.37. Щеткодержатели радиальные (а) и наклонные (б):

1 — обмотка щеткодержателя; 2 — колодки для закрепления щеткодержателя на пальцах; 3 — гибкий канатик; 4 — нажимная пружина; 5 — щетка

Асинхронды машинаның сұлбасы

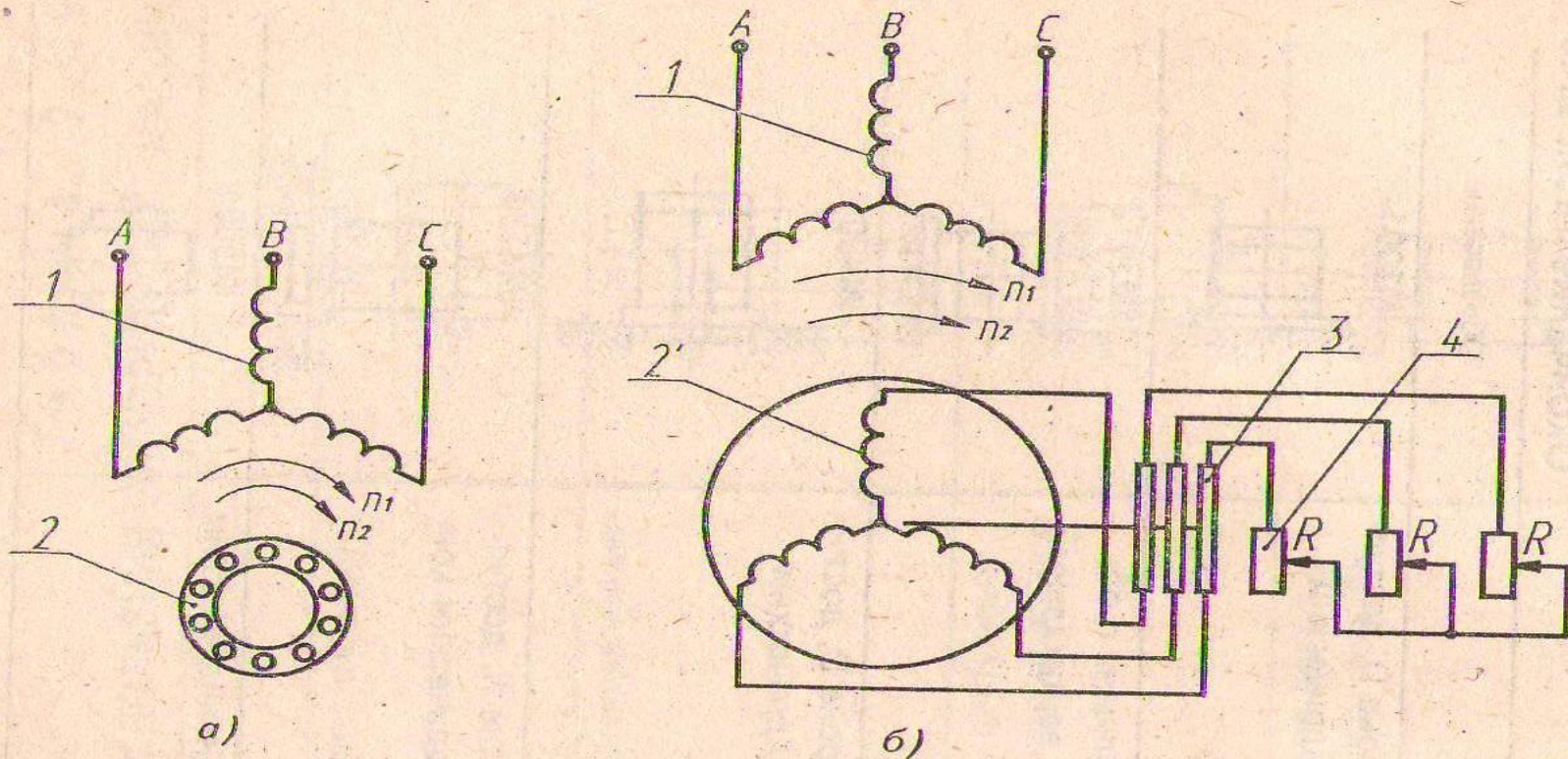


Рис. 2.18. Схемы асинхронной машины:

а) асинхронный двигатель с короткозамкнутым ротором; б) асинхронный двигатель с фазным ротором; 1 — обмотки статора, 2 — ротор с короткозамкнутыми стержнями, 2' — обмотки фазного ротора, 3 — контактные кольца, 4 — сопротивления в цепи фазного ротора.

Фазалы роторлы АҚ-ң құрылысы

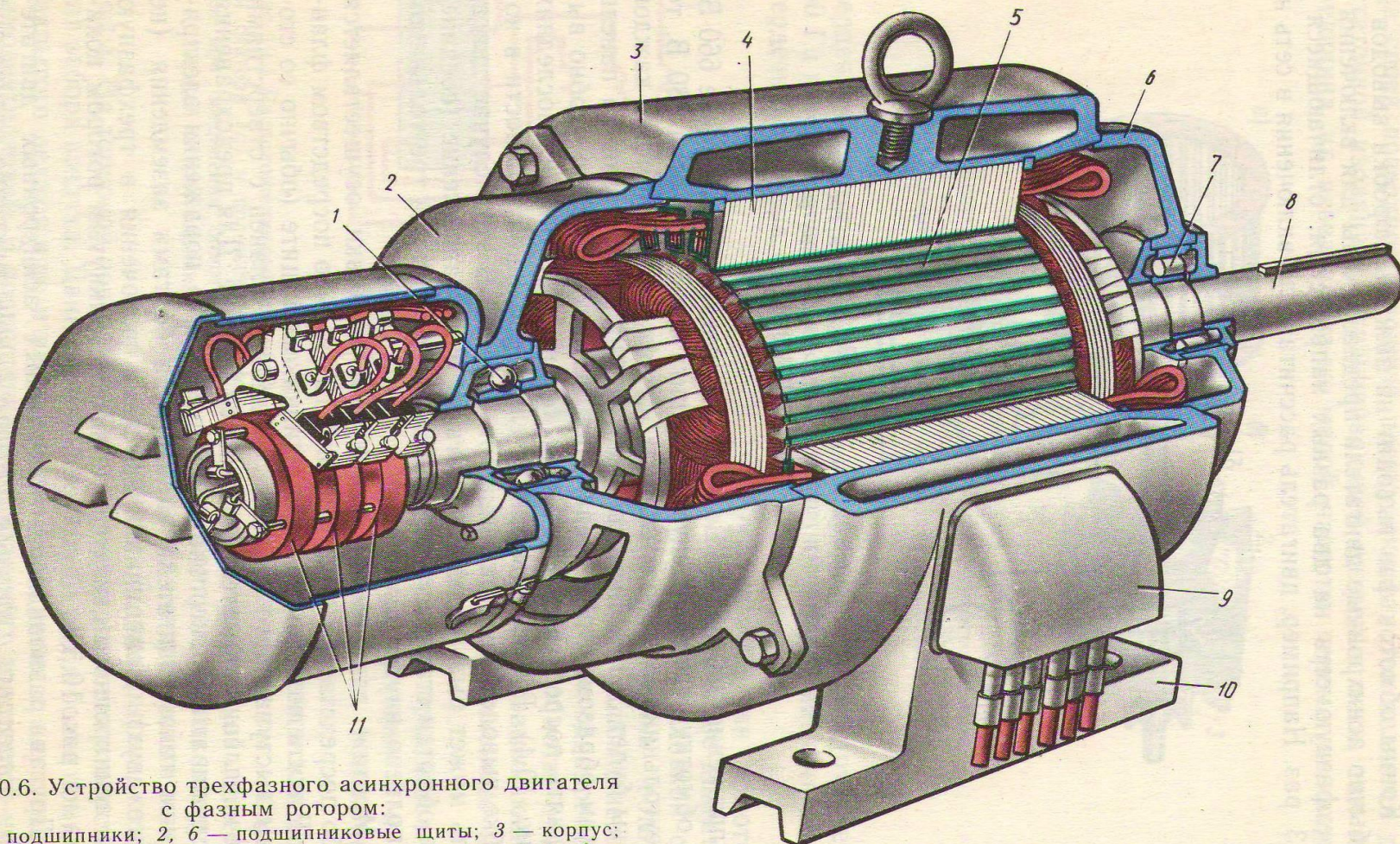


Рис. 10.6. Устройство трехфазного асинхронного двигателя с фазным ротором:

1, 7 — подшипники; 2, 6 — подшипниковые щиты; 3 — корпус;
4 — сердечник статора с обмоткой; 5 — сердечник ротора; 8 — вал; 9 — коробка выводов; 10 — лапы; 11 — контактные кольца

Сабақты бекітуге арналған сұрақтар

1. Қандай электрлік машиналарды электр қозғалтқыш деп атайды?
2. Асинхронды қозғалтқыш құрылысының негізгі бөлігін айтып бер. (сурет бойынша)
3. Асинхронды қозғалтқыштың орамасы жайлы айтыңыз.
4. Ротордың қысқа тұйықталған және фазалы түрлерінің бір бірінен айырмашылығы неде?

Тыңдағандарыңызға рахмет

Үй тапсырмасы:

Оқылған тақырып бойынша кроссворд
құрастырыңдар (10 сұрақтан аз емес)