

Технология ТО и ремонта

Трансмиссия

ТО муфты сцепления

Основными *признаками неисправностей сцепления* являются:

- *неполное его выключение* (сцепление ведет),
- *неполное включение* (пробуксовывание),
- *резкое включение и неполное возвращение педали в исходное положение.*

Неполное выключение сцепления может быть следствием:

- *недостаточного хода нажимного диска,*
- *деформации ведомого диска,*
- *перекоса рычагов,*
- *износа уплотнительных манжет поршней главного и рабочего цилиндров.*

Неполное включение сцепления возможно из-за:

- *отсутствия свободного хода педали при ослаблении или поломке оттяжных пружин,*
- *замазывании, износе или короблении фрикционных накладок ведомых дисков.*

Резкое включение сцепления происходит в результате:

- заедания муфты выключения на валу коробки передач,
- поломки фрикционных накладок или демпферных пружин,
- при неправильной регулировке зазоров между рычажками выключения сцепления и подшипником муфты выключения.

Неполное возвращение педали в исходное положение происходит:

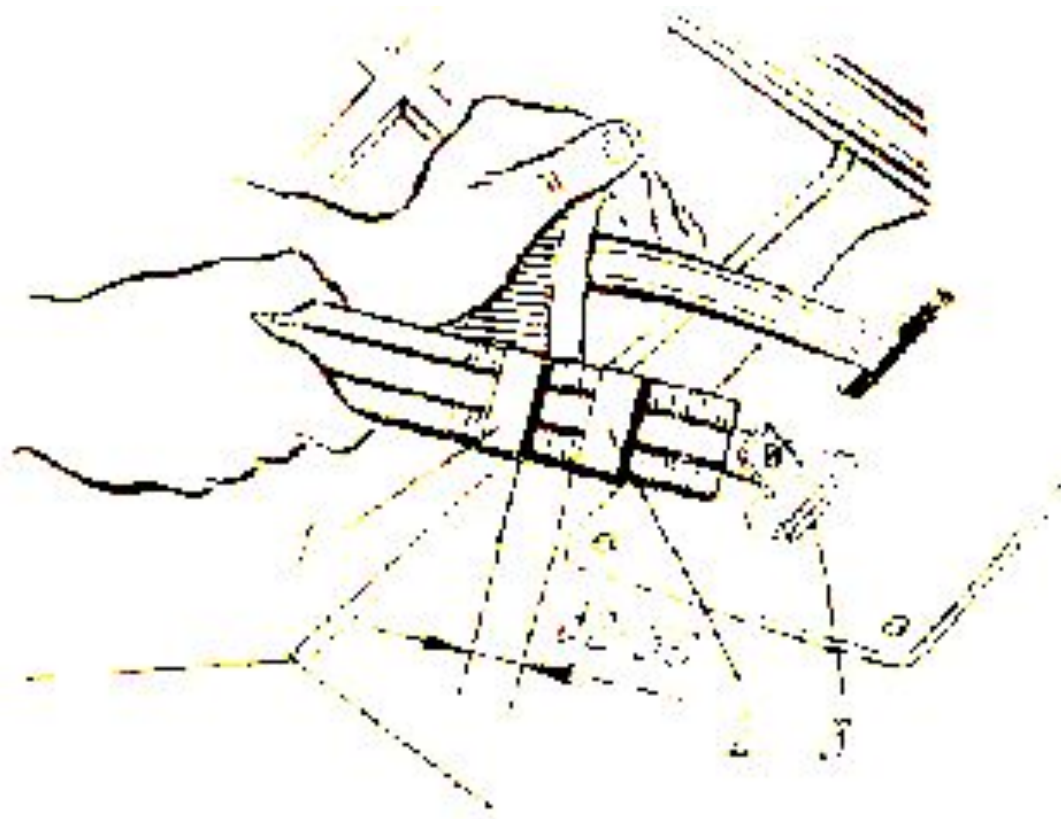
- в результате заедания вала педали во втулках,
- поломки или ослабления оттяжных пружин привода.

Износ и разрушение подшипника являются следствием неправильной эксплуатации автомобиля (удерживание сцепления длительное время выключенным) и обнаруживаются по появлению шипящего звука высокого тона при частичном выключении сцепления.

При диагностике и ТО муфты сцепления:

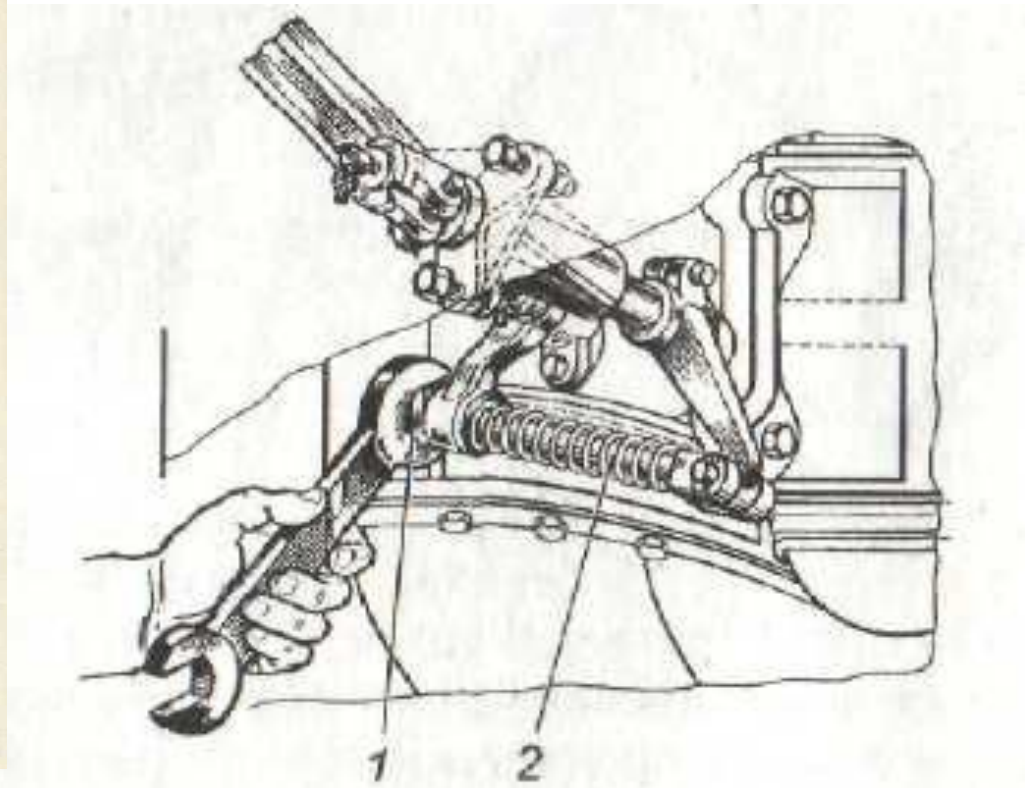
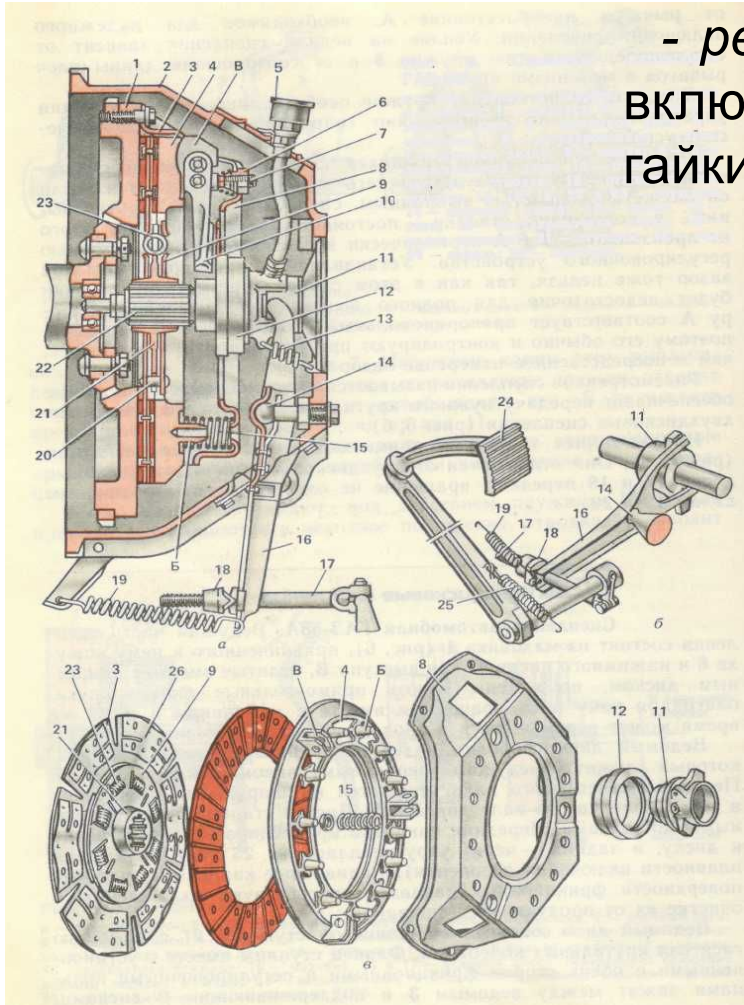
- проверяют свободный ход педали (при помощи специальной линейки),
- чистоту выключения сцепления при включении передач (по отсутствию шума),
- отсутствия пробуксовки при передаче крутящего момента,
- плавности включения.

Свободный ход педали



При механическом приводе сцепления:

- регулируют изменение длины тяги включением сцепления (вращением гайки или вилки тяги).



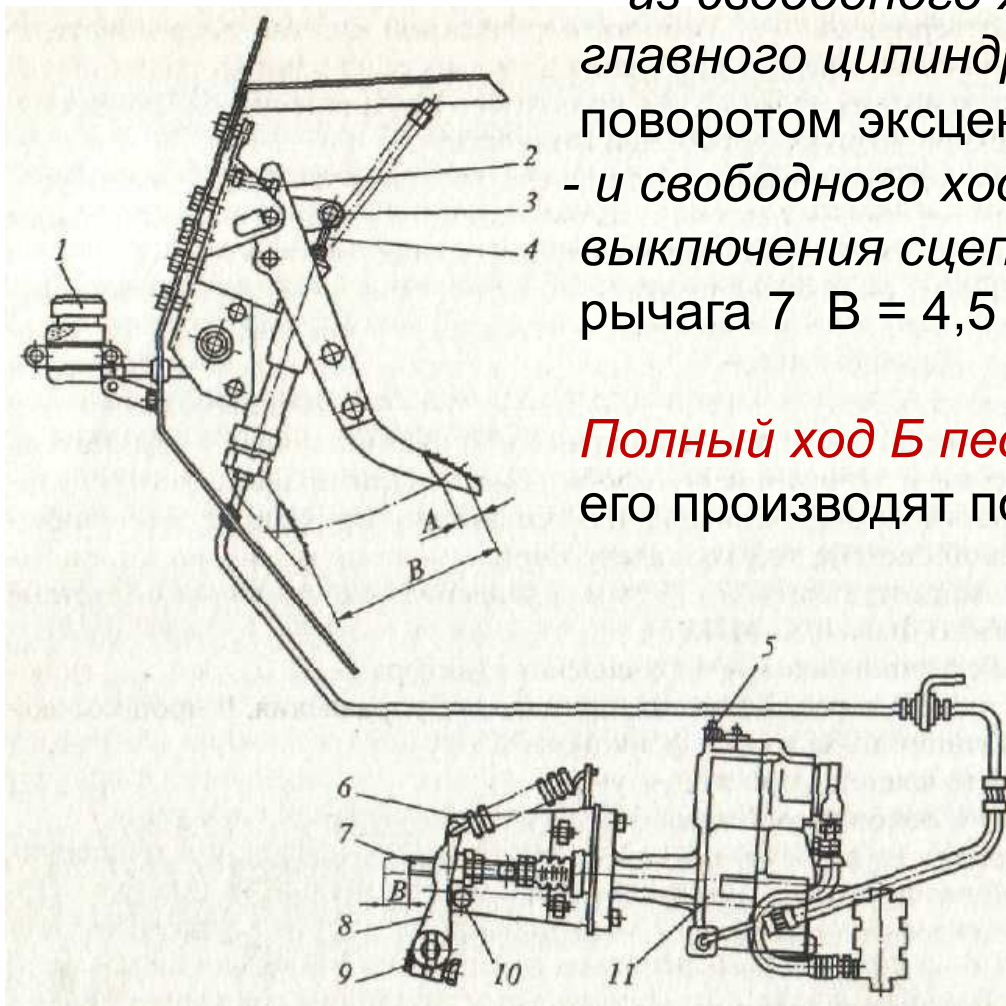
Регулировка свободного хода педали сцепления с гидроприводом:

Свободный ход А педали складывается:

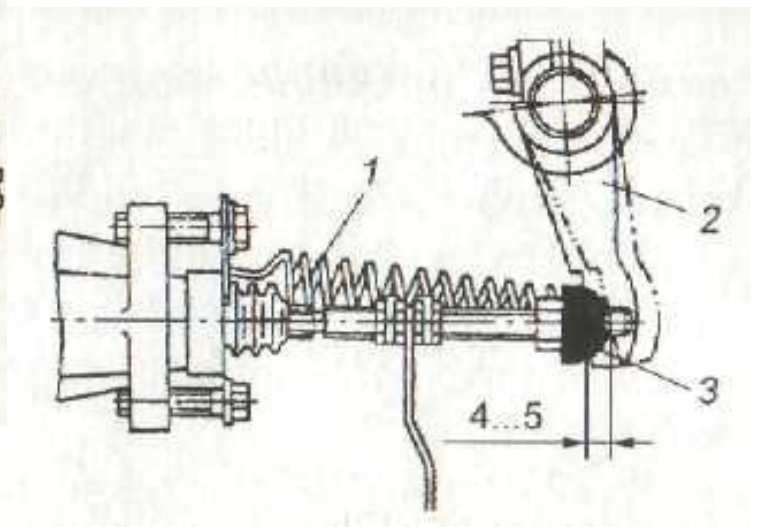
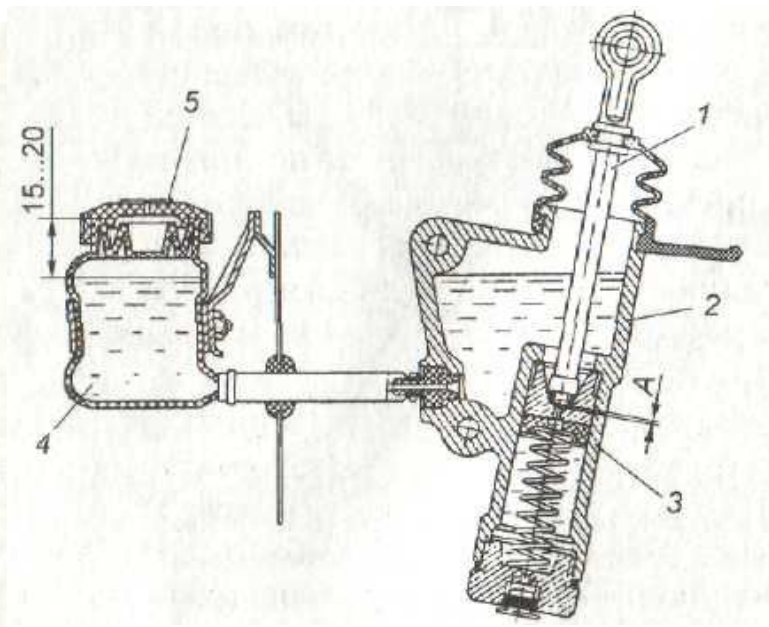
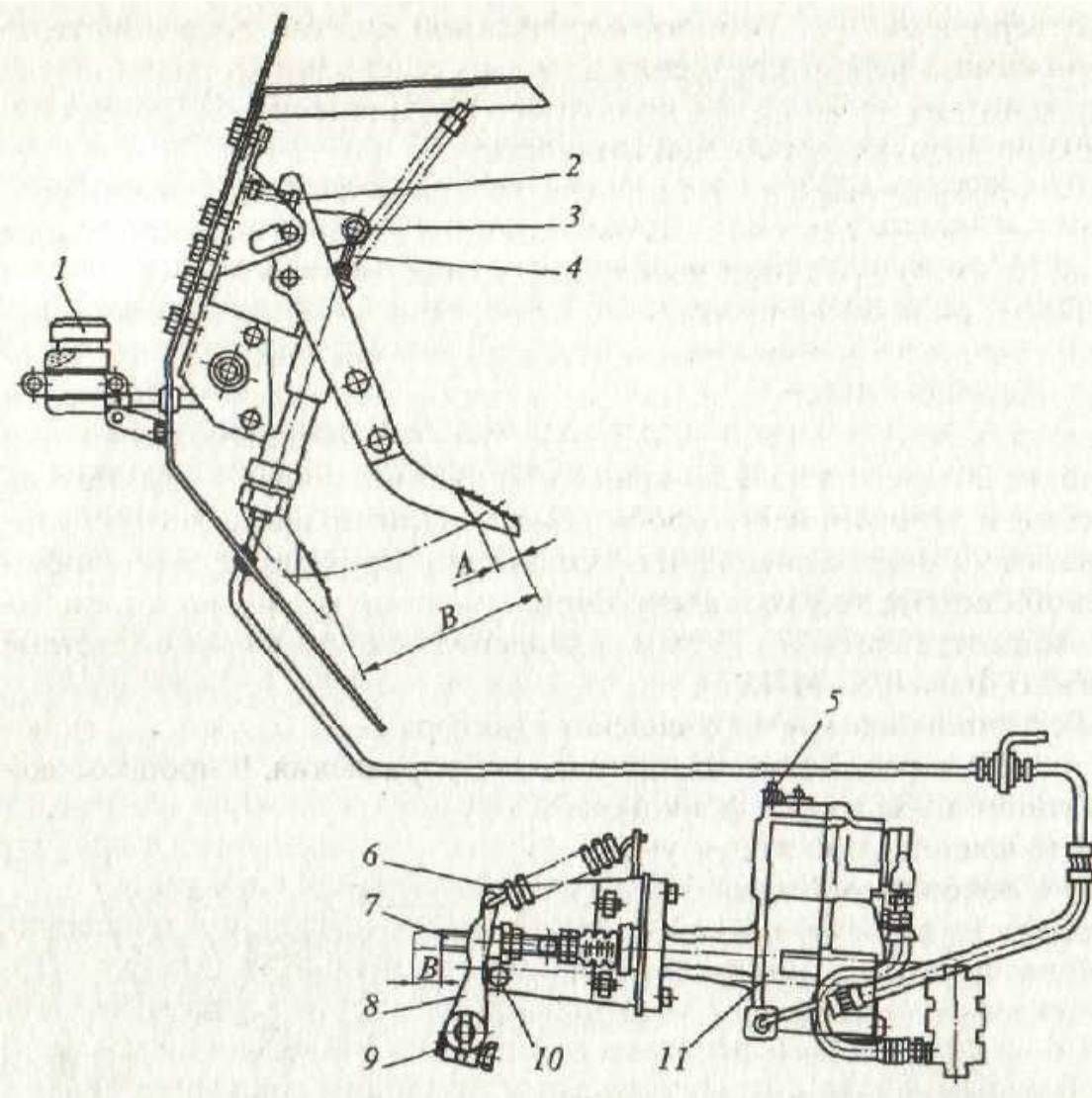
- из свободного хода толкателя поршня главного цилиндра (1...2 мм, ход педали 5...10 мм, поворотом эксцентрикового пальца 3);

- и свободного хода муфты подшипника выключения сцепления ($3,5 \pm 0,5$ мм, перемещение рычага 7 $B = 4,5 \dots 6,0$ мм, сферической гайкой 10)

Полный ход Б педали 180... 185 мм. Регулировку его производят подвижным упором 2,



- 1 - бачок;
- 2 - упор;
- 3 - эксцентриковый палец;
- 4 - толкатель;
- 5 - перепускной клапан;
- 6 - пружина;
- 7 - толкатель;
- 8 - рычаг;
- 9 - вилка;
- 10 - сферическая гайка;
- 11 - пневмогидроусилитель



В случае попадания воздуха и образования воздушных пробок гидравлический привод необходимо **прокачать**.

Для этого следует:

- *отвернуть пробку бачка главного цилиндра, вынуть отражатель пробки и заполнить систему рабочей жидкостью до уровня не ниже 20 мм от верхнего края бачка;*

- *снять с перепускного клапана пневмогидроусилителя, резиновый колпачок и надеть шланг на головку клапана. Свободный конец шланга опустить в поллитровую емкость, заполненную на $\frac{1}{4}$... $\frac{1}{3}$ рабочей жидкостью;*

- *отвернув на $\frac{1}{2}$... 1 оборот перепускной клапан, последовательно нажимать педаль сцепления до упора ее в нижний ограничитель хода с интервалами 1...2 с до полного прекращения выделения пузырьков воздуха из рабочей жидкости.*

Во время прокачки системы следует следить за тем, чтобы уровень рабочей жидкости в бачке главного цилиндра не опускался ниже 35 мм от края (при необходимости ее доливают).

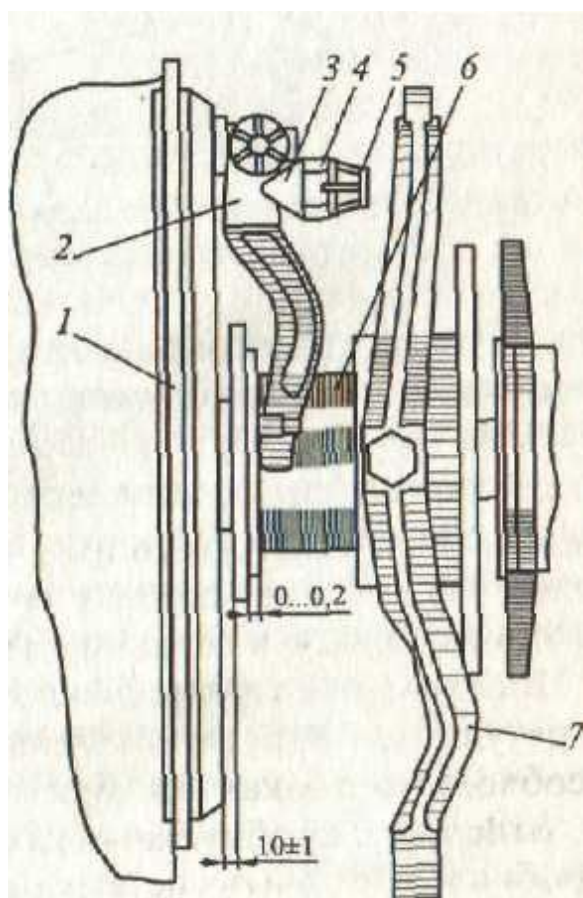
После окончания прокачки привода при нажатой до упора педали сцепления:

- *заворачивают перепускной клапан,*
- *снимают с головки клапана шланг и надевают резиновый колпачок,*
- *доливают рабочую жидкость в бачок главного цилиндра до уровня не ниже 20 мм от верхнего края бачка,*
- *устанавливают отражатель пробки и заворачивают пробку бачка.*

При правильно отрегулированном приводе сцепления и полностью прокаченной гидравлической системе ход толкателя поршня исполнительного цилиндра должен составлять 27 ... 28 мм, а давление воздуха в пневмосистеме должно быть 0,55 МПа.

Регулирование муфты сцепления трактора Т-170.01 включает в себя и регулирование приводов ее управления.

В процессе эксплуатации из-за износа фрикционных накладок происходит уменьшение зазора в муфте и свободного хода штока сервомеханизма.



Регулирование производят при зазоре между фланцем **1** и отжимной муфтой **6**, равном 2^{+1} мм (что соответствует $6^{+1,5}$ мм свободного хода штока сервомеханизма).

- устанавливают рычаги переключения коробки передач в нейтральное положение,
- открывают люк кожуха муфты сцепления,
- расконтривают регулировочные гайки **4** всех трех рычагов.

Затем вращением этих гаек устанавливают с помощью шаблона зазор (10 ± 1) мм между фланцем **1** и отжимной муфтой **6**

и зазор $0...0,2$ мм между рычагами **2** и фланцем отжимной муфты **6**.

- После регулирования зазоров в муфте сцепления необходимо:
- убедиться в наличии зазора $0,5...1$ мм между штоком сервомеханизма и нажимным рычагом,
 - и замерить свободный ход штока, который должен составлять 14^{+1} мм.

При необходимости свободный ход регулируется вращением шаровой гайки.

После регулирования сервомеханизма рекомендуется *проверить давление рабочей жидкости в рабочей полости.*

Для этого необходимо остановить двигатель,

- *поставить на защелку рычаг механизма управления поворотом,*
- *снять левую переднюю панель пола в кабине,*
- *и, вывернув пробку 4, вместо нее подсоединить манометр.*

Пустить двигатель и, нажимая педаль муфты сцепления, проверить давление рабочей жидкости в конце хода штока сервомеханизма.

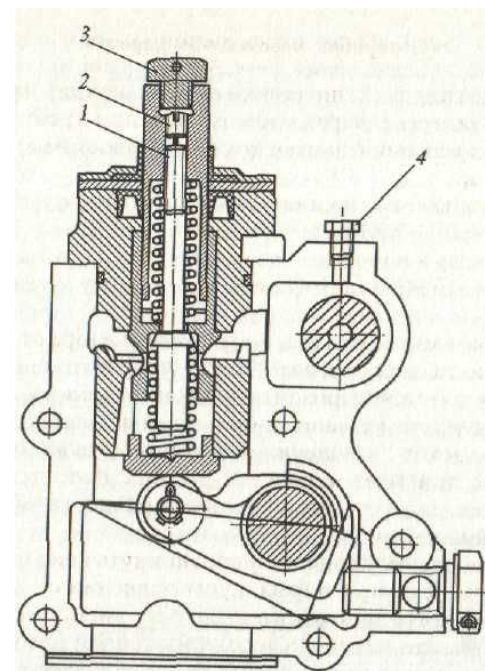
Оно должно составлять 5...6 МПа при температуре масла 30...60С.

При необходимости регулирования надо:

- *снять наружный нажимной рычаг с роликом,*
- *расконтрить и снять пробку 3,*
- *вывернуть стопорный винт 2 и вынуть его.*

Вращая стержень 1 при помощи отвертки отрегулировать давление.

По окончании регулировки законтрить стержень 1 стопорным винтом.



ТР сцепления.

- Необходимость ТР сцепления* обычно возникает в результате
- износа фрикционных накладок ведомого диска и тормоза муфты сцепления.
 - износа или разрушения выжимного подшипника;
 - поломки или потери упругости пружин демпфера;
 - износа, деформации нажимного диска и других.

Перед снятием и разборкой сцепления *наносят метки* на корпусе, дисках и маховике.

При толщине *ведомого диска* менее допустимой фрикционные накладки заменяют на новые или же заменяют диск в сборе.

Нажимной и средний ведущий диски заменяют при короблении, наличии задиров, глубоких канавок или трещин на поверхности.

Рабочую поверхность диска исправляют шлифованием.

Изношенные пальцы, ролики, сломанные или деформированные пружины заменяют.

При установке сцепления на машину используют *технологический вал* для центрирования ведомых дисков.

Одновременно с ремонтом главной муфты сцепления:

- *ремонтируют тормозок,*
- *регулируют тяги,*
- *восстанавливают резьбовые соединения.*

Тормоз муфты сцепления должен останавливать вращение ее деталей и коробки передач после выключения сцепления при номинальной частоте вращения коленчатого вала двигателя.

Коробка передач и раздаточная коробка.

Отказы механической и коробки передач и раздаточной коробки происходят в результате:

- *износа зубьев шестерен,*
- *выкрашивания их рабочих поверхностей,*
- *поломки зубьев,*
- *износа подшипников и их гнезд,*
- *шлицевых валов,*
- *выход из строя синхронизаторов.*

Неисправности в механизме переключения передач,

- *прогиб и заедание валиков,*
- *износ фиксаторов, поломка пружин фиксаторов.*

К числу неисправностей относятся также:

- *износ сальников и маслоотражателей,*
- *ослабление затяжки болтов и гаек крепления крышек, подшипников и пробок.*

Признаки неисправности коробки передач:

- шумная работа,
- самовыключения шестерен,
- трудности их включения или односменном включении двух передач.

Износы сальников и ослабление креплений, *вызывают утечку масла из картера.*

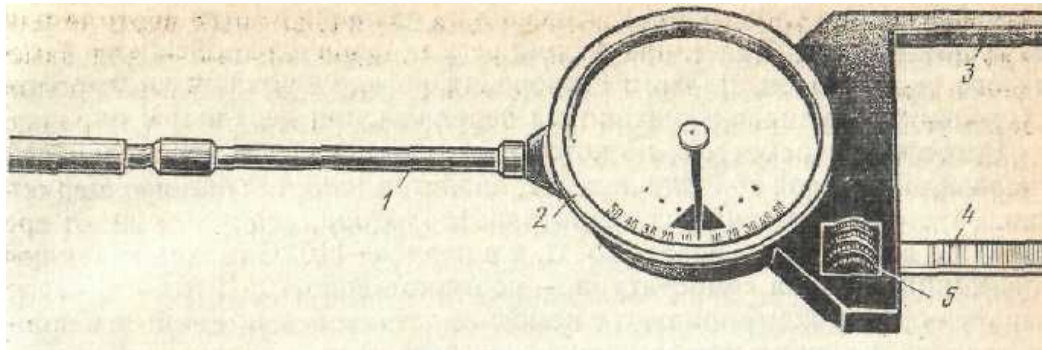
Диагностирование механических коробок передач и раздаточной коробки производится *по шуму, люфтам, вибрациям и тепловому состоянию.*

Шумную работу коробки перемены передач можно диагностировать использованием стетоскопа.

При диагностировании *по люфтам* используется *люфтомер-динамометр*

Блокируют ручным тормозом карданную передачу.

Захватную скобу 3 прибора накладывают на ближнюю к заднему мосту крестовину карданного вала, затягивают подвижную губку 4



Рукояткой 2 усилием 10—25 Н поворачивают карданную передачу сначала в одну сторону, совмещая нуль поворотной шкалы с концом стрелки (стрелка свободно висит на оси).

Затем, поворачивая в другую сторону (до щелчка), по цифровой шкале снимают показания, соответствующие значению **углового зазора в подвижных сочленениях карданного вала**.

Затем *отпускают ручной тормоз*, последовательно включают передачи и, поворачивая карданный вал, измеряют общие зазоры, из которых, *вычитая полученный ранее зазор в карданной передаче*, получают люфты в каждой передаче коробки передач.

Суммарный угловой люфт коробки перемены передач не должен превышать:

- *на первой передаче 4°,*
- *второй 5—6°,*
- *третьей 7°,*
- *четвертой 8—9°*
- *заднего хода — 4—5°.*

Диагностировать коробку передач можно:

*по признакам вибрации,
тепловому состоянию
на отсутствие самопроизвольного выключения передач под
нагрузкой.*

Выполняется на стенде.

При ТО механической коробки передач производят:

- наружный осмотр, выявляют места пропусков масла через сальники, из-под крышек и пробок,

- подтягивают гайки и болты крепления крышек и картера коробки передач.

- проверяют уровень масла в картере, пополняют или заменяют масло,

- очищают магнит сливной пробки

- промывают воздушный канал сапуна.

Для смазки коробок передач и раздаточных коробок применяют масло трансмиссионное летнее или зимнее.

Масло в коробке передач и раздаточной коробке меняют через 25—50 тыс. км с предварительной промывкой картеров дизельным топливом и очисткой магнитной пробки.

Спустить отработавшее масло (в нагретом состоянии) ,

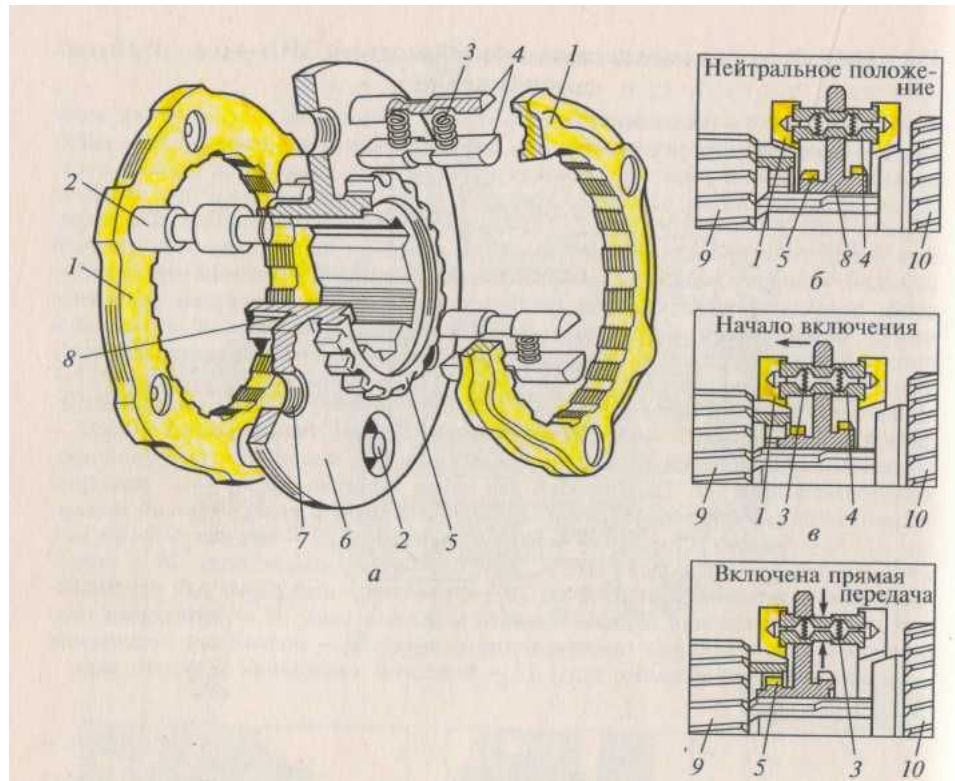
Залить 1,5—2,0 л дизельного топлива, включить первую передачу и поработать 1,5—2 мин.

После этого залить чистое промывочное масло (веретенное АУ) и снова пускают двигатель на 1—2 мин.

Затем заливают свежее масло соответствующего сорта

ТР коробки перемены передач производят в случае; отсутствия синхронизации, вызывающей шум при включении передач переднего хода.

Причины: неисправности синхронизатора; износа подшипников, валов, поломки зубьев шестерен и др.



ТО гидромеханических коробок переменных передач

При диагностировании проверяются :

- *давление масла в подпорной магистрали гидротрансформатора* в пределах 0,25...0,3 МПа;

- *давление масла в напорной магистрали гидросистемы (фрикционах)* - 0,85...1,05 МПа (контроль по манометру на щитке приборов в кабине);

- *температура масла на выходе из трансформатора* (верхний предел не более 125°С, а в поддоне 110°С.

Температуру масла контролируют с помощью датчиков в поддоне и в клапане слива. Контрольная лампочка перегрева масла в гидротрансформаторе загорается при 120—125° С.

Необходимо также *проверить «ведение» фрикционных муфт на нейтрале*. (движение машины на нейтрале указывает на неисправность гидросистемы или фрикционных муфт).

Причинами отсутствия давления масла в главной магистрали могут быть:

- *низкий уровень масла,*
- *неисправность регулятора давления, питающего насоса,*
- *также подсос воздуха в систему.*

Самовыключение рычага переключения диапазонов коробки передач может произойти из-за:

- *ослабления пружины его фиксатора,*
- *износа шлицев каретки или ступиц шестерен выходного вала.*

Если при нормальном давлении не включается передача,
- *значит неисправна золотниковая коробка управления или фрикционная муфта соответствующей передачи.*

Движение машины при нейтральном положении рычага управления свидетельствует о неисправности привода золотников коробки передач или одной из фрикционных муфт.

Падение давления при выключении одной из передач происходит из-за нарушения плотности соединений и износа уплотнительных колец первичного вала.

При ТО-I (через 5 тыс. км) очищают и промывают уайт-спиритом клеммы электромагнитов и выключатель контроллера и проверяют работу блокировки стартера,

При ТО через 15 тыс. км пробега заменяют масло в гидромеханической передаче.

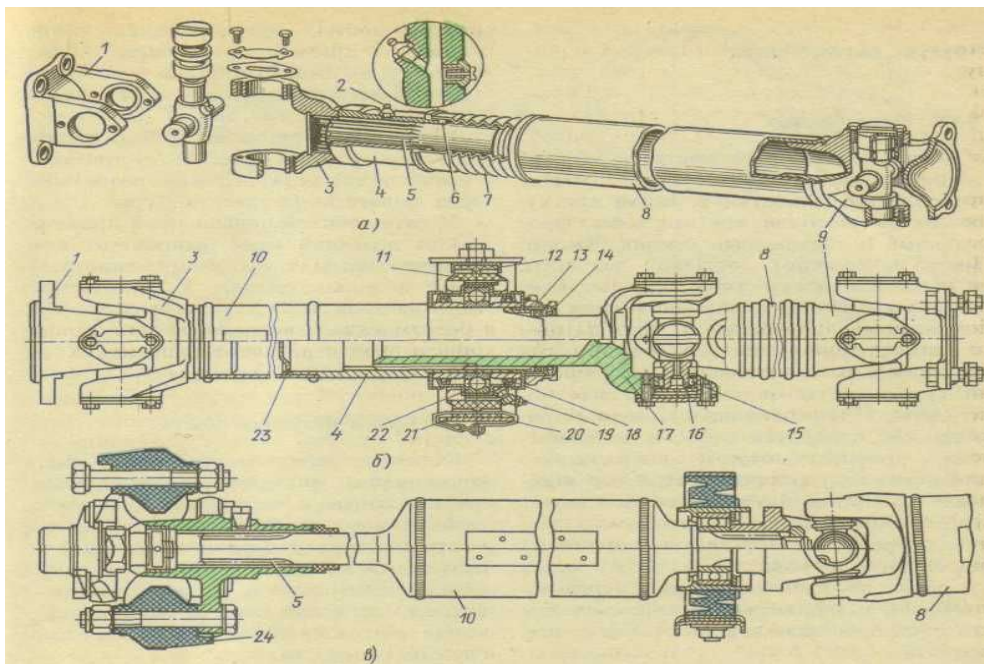
Через 30 тыс. км снимают маслоприемник, проверяют и регулируют механизм управления периферийным золотником.

Карданная передача.

Отказы и неисправности карданной передачи:

Признаки: - шум, вибрация и резкие стуки в карданах,
- нагрев до высокой температуры (свыше 100°C),
- биение карданного вала.

Причины: значительный износ отверстий в вилках кардана,
- игольчатых подшипников,
- крестовин и шлицевых соединений карданного шарнира,
- повреждения сальников крестовины кардана



Диагностирование при ТО

По величине свободного проворачивания вала (производят резким поворачиванием карданного вала от руки в обе стороны) определяют степень износа карданов и шлицевых соединений.

Через 8—10 тыс. км пробега проверяют резьбовые соединения. Проверяют также состояние резиновых чехлов на шлицевых соединениях и сальников крестовины кардана.

При ТО карданной передачи:

- крепежные работы,*
- смазочные работы*

(игольчатые подшипники карданов смазывают жидким маслом, применяемым для агрегатов через масленки крестовины, шлицевые соединения смазывают через пресс-масленку консистентной смазкой).

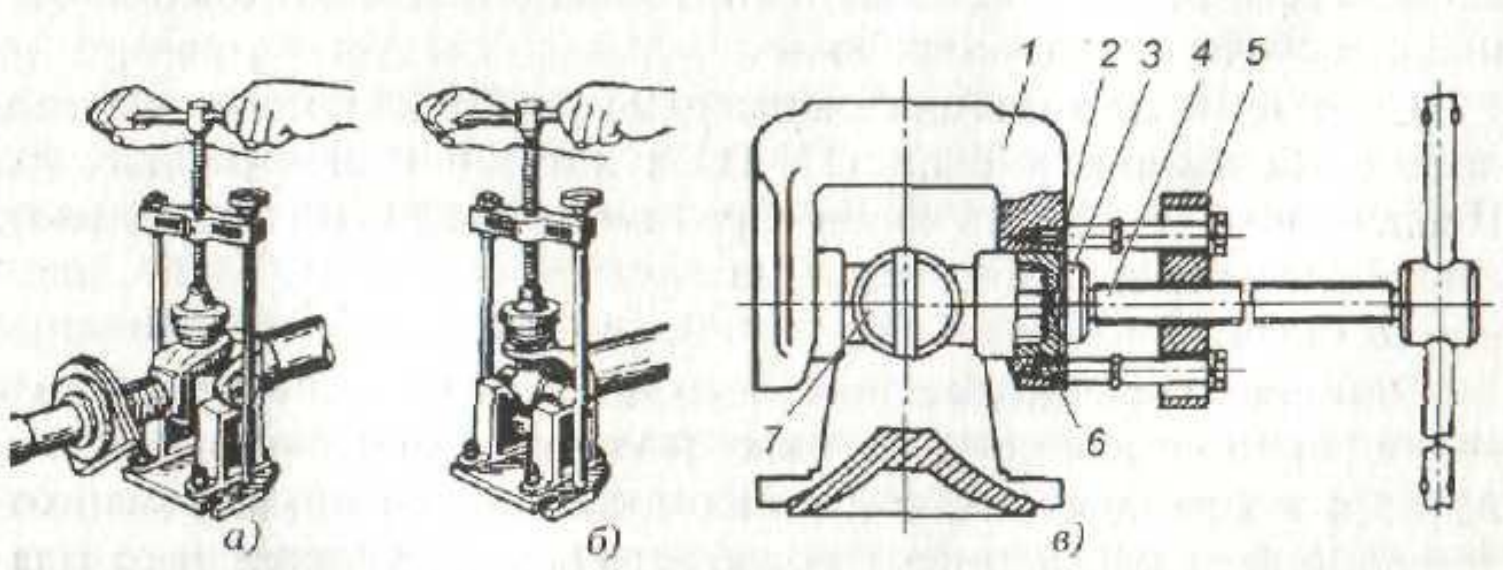
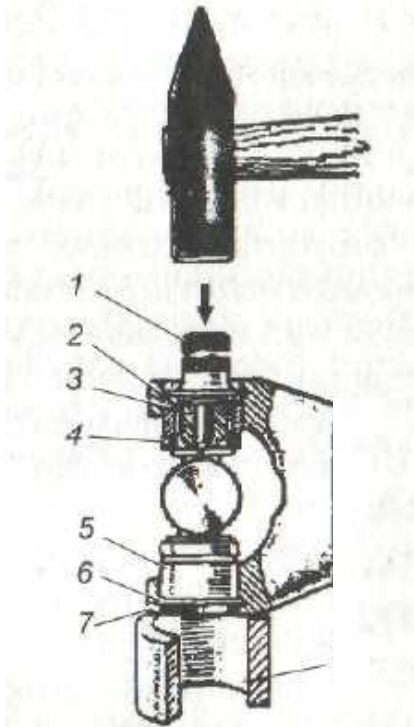
При ТР карданной передачи:

обычно заменяют карданные шарниры.

Перед разборкой валов наносят метки для сохранения заводской балансировки при сборке.

В процессе ТР необходимо контролировать зазор в шлицевом соединении и осевой зазор у крестовины.

После ремонта карданные валы проверяют на биение.



Главная передача и дифференциал.

Признаки отказов и неисправностей.

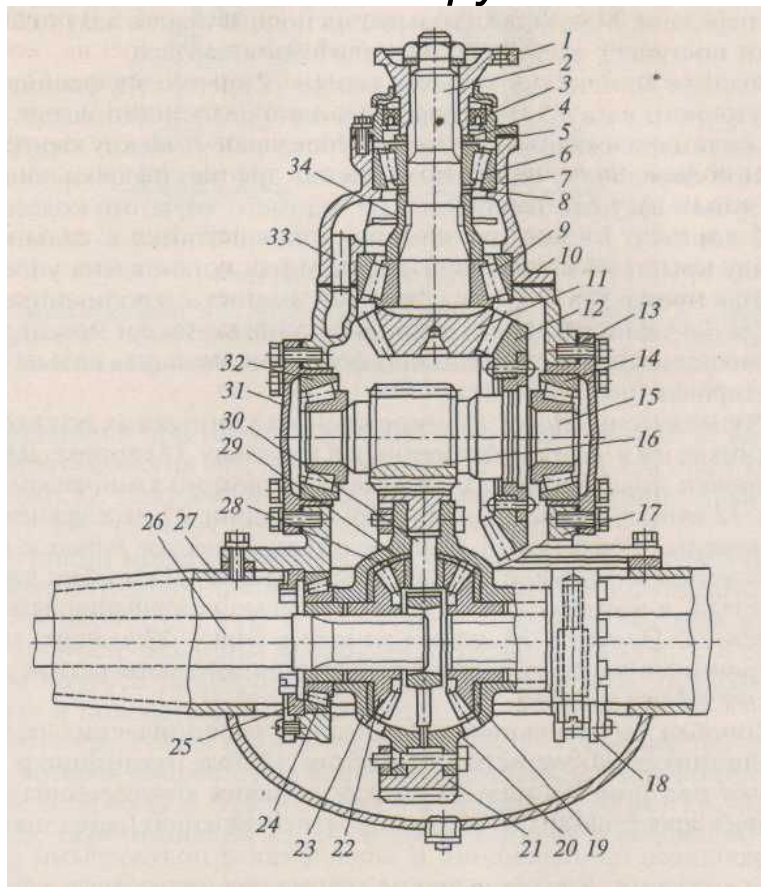
- шум различного тона и характера (отдельные стуки, шум высокого тона, пульсирующий прерывистый, периодический).

Отказы и неисправности главной передачи вызваны:

- износом или поломкой зубьев шестерен вследствие нарушения правильности зацепления;

- износом подшипников и нарушением их регулировки;

- недостаточным уровнем масла и др.



Причины неисправностей:

- нагрузки, действующие на главную передачу,
 - уменьшение предварительного натяга и появление зазоров в подшипниках (особенно ведущей шестерни),
 - засорение сапуна картера главной передачи или износ сальников.
- В результате увеличиваются утечка масла, износ деталей и шумность работы главной передачи.

ТО главной передачи и дифференциала

При проведении ТО-1 выполняют:

- контрольно-осмотровые и крепежные работы,
- прочищают каналы сапунов,
- проверяют герметичность соединений,
- проверяют уровень масла (не ранее чем через 5—6 мин после остановки автомобиля).

Замена масла.

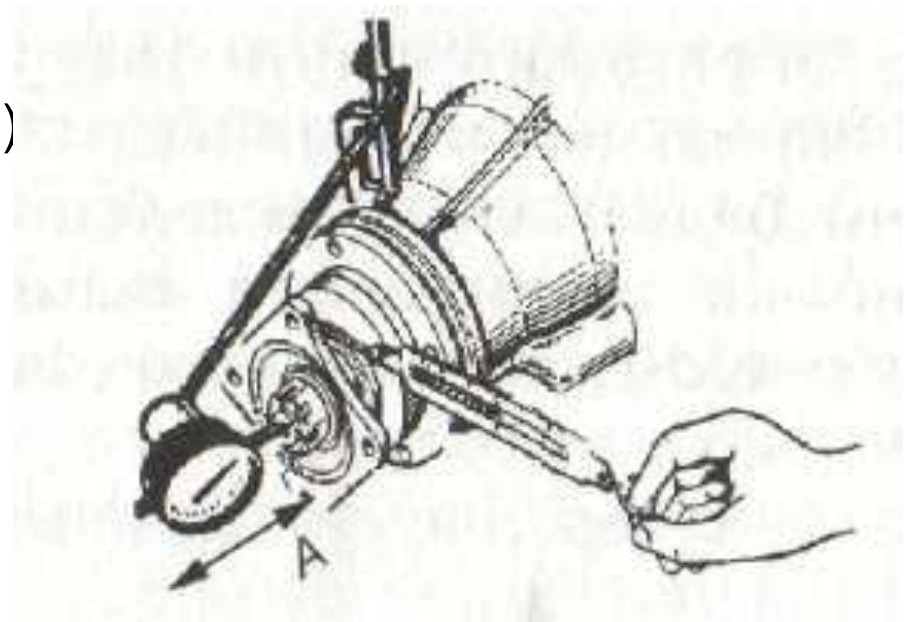
Слить в горячем виде,
промыть картер веретенным или любым жидким индустриальным
маслом.

Срок замены масел для грузовых автомобилей 30—50 тыс. км,
для легковых — до 70 тыс. км.

При проведении ТО-2 дополнительно к работам ТО-1 **проверяется наличие зазоров главной передачи.**

При обнаружении угловых зазоров, подтягивают гайку крепления фланца.

Затем, покачивая резко фланец вдоль оси вала (на себя — от себя) проверяют — нет ли зазора



Если после проверки ощущается осевой зазор вала или вал вращается туго, произвести регулировку подшипников.

Регулировка предварительного натяга подшипников производится путем подбора регулировочных шайб.

Момент, необходимый для проворачивания вала ведущего зубчатого колеса в подшипниках, смазанных маслом, 10—35 Нм.

