

# Технология ТО и ремонта

Механизмы управления  
РУ и ТС

# **Основные неисправности и диагностирование рулевого управления**

## **Основные неисправности:**

- *увеличенный свободный ход рулевого колеса,*
- *тугое вращение или заедание в рулевом механизме,*
- *стуки и нарушение герметичности,*
- *недостаточное или неравномерное усиление и др.*

## **Причины:**

### **Увеличенный свободный ход рулевого колеса:**

- при износе шарниров рулевых тяг,
- нарушении регулировки рулевого механизма,
- износе подшипников рулевого механизма,
- ослаблении крепления рулевого механизма,
- увеличении зазоров в подшипниках ступиц передних колес и шкворней.

Указанные неисправности устраняют выполнением регулировочных работ, заменой или ремонтом изношенных деталей.

## ***Тугое вращение или заедание в рулевом механизме вызвано:***

- неправильной регулировкой зацепления рулевого механизма,*
- погнутостью тяг,*
- недостаточной смазкой в картере редуктора.*

Устраняют эти неисправности регулировкой, ремонтом тяг, пополнением масла в редукторе рулевого механизма до необходимого уровня.

***Нарушение герметичности в рулевом механизме*** устраняют заменой прокладок и подтяжкой креплений и соединений.

## ***Недостаточное или неравномерное усиление в рулевом механизме с гидроусилителем может быть:***

- из-за слабого натяжения ремня привода насоса,*
- снижения уровня масла в бачке,*
- попадания воздуха в систему,*
- заедания золотника или перепускного клапана при загрязнении.*

Устраняют регулировкой натяжения ремня привода, доливкой масла до заданного уровня, промывкой системы и заменой масла, ремонтом насоса, гидроусилителя или клапана управления.

## При ТО рулевого управления выполняются:

- *диагностические,*
- *регулирующие,*
- *крепежные*
- *смазочные работы.*

### ***Диагностирование:***

- *люфт рулевого колеса и усилие на его ободе,*
- *проверка крепления и состояния шарнирных соединений тяг рулевого привода.*

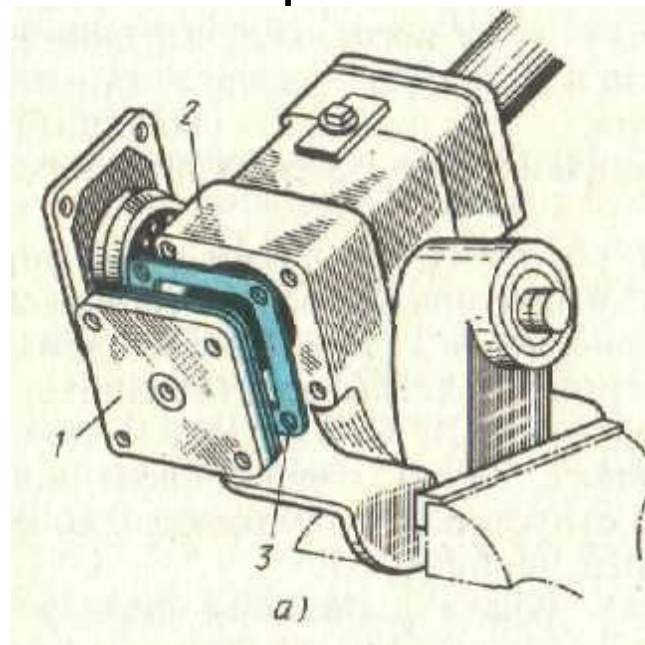
Прежде чем приступить к проверке люфта рулевого колеса, необходимо выполнить:

- *крепежные работы,*
- *устранить зазоры в шарнирах рулевых тяг,*
- *проверить давление воздуха в шинах,*
- *регулировку подшипников колес,*
- *тяги привода рулевого управления.*

## **Регулировка рулевого управления**

**Затяжка шарнирных соединений рулевых тяг**, (за исключением самоподтягивающихся конструкций),  
расшплинтовывают резьбовые пробки в наконечниках тяг и поворачивают их до отказа, а затем отворачивают на  $\frac{1}{4}$  -  $\frac{1}{2}$  оборота до совпадения прорезей для шплинта.

**Осевой зазор в роликовых подшипниках** червяка рулевого механизма регулируют прокладками, имеющимися под нижней крышкой картера рулевого механизма.

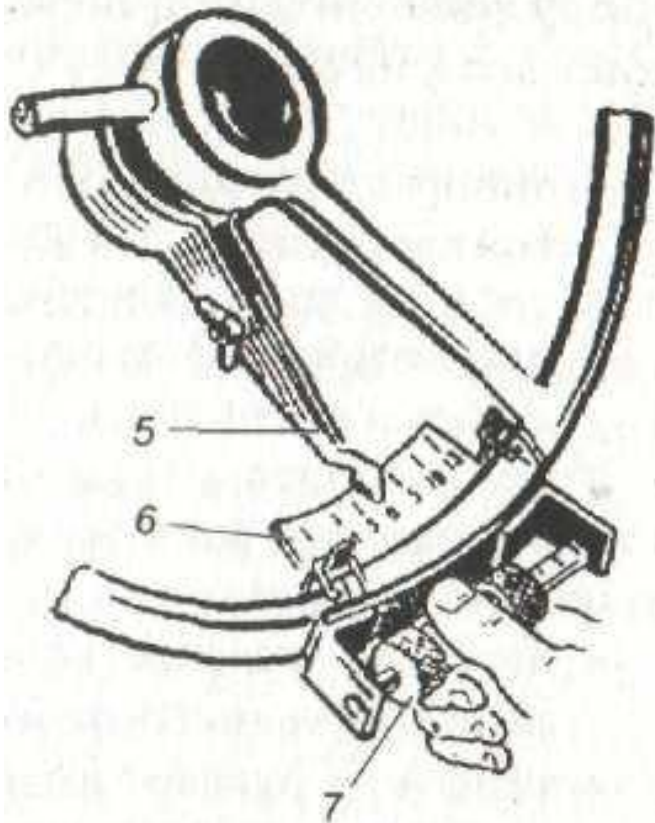




## *Люфт рулевого колеса и усилие на его ободе*

определяют при помощи динамометра-люфтомера, закрепленного на его ободе.

При этом люфт рулевого колеса (его угловое перемещение) определяют под действием *силы в 10 Н*, приложенной к ободу.

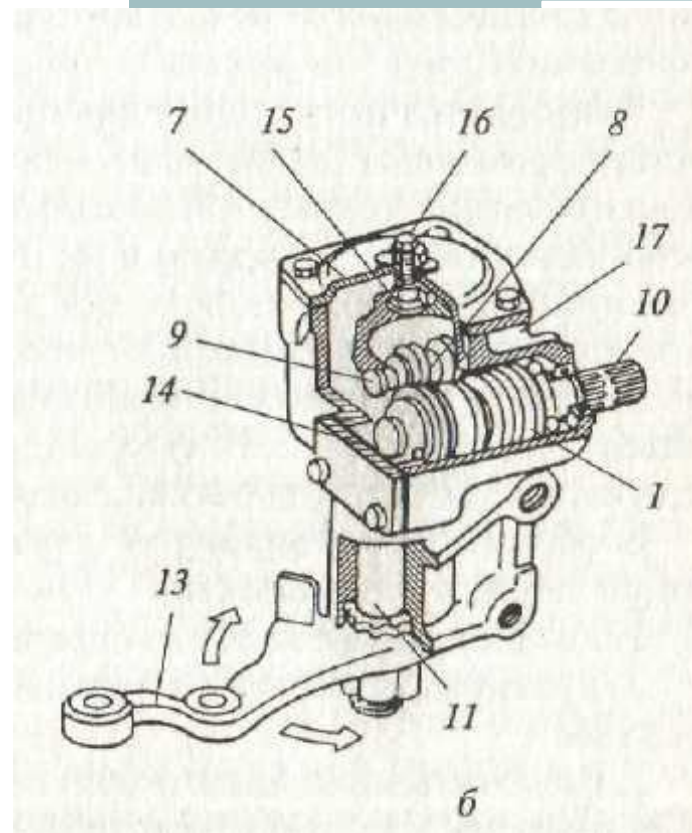
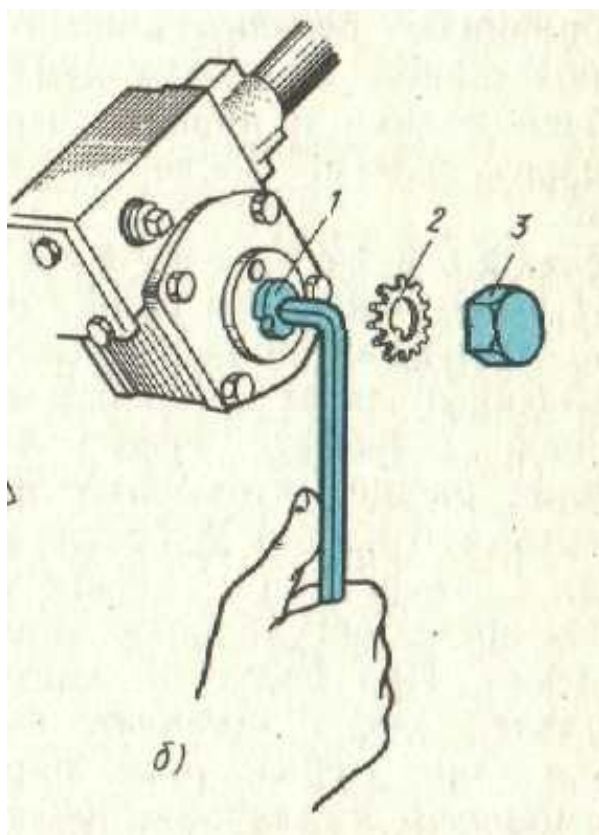


Допустимое значение  
свободного хода(люфта):

*7—12° для легковых*

*10—15° для грузовых.*

На автомобилях с гидравлическим усилителем люфт измеряют при работающем двигателе.



*Силу трения в рулевом управлении* проверяют при вывешенных передних колесах.

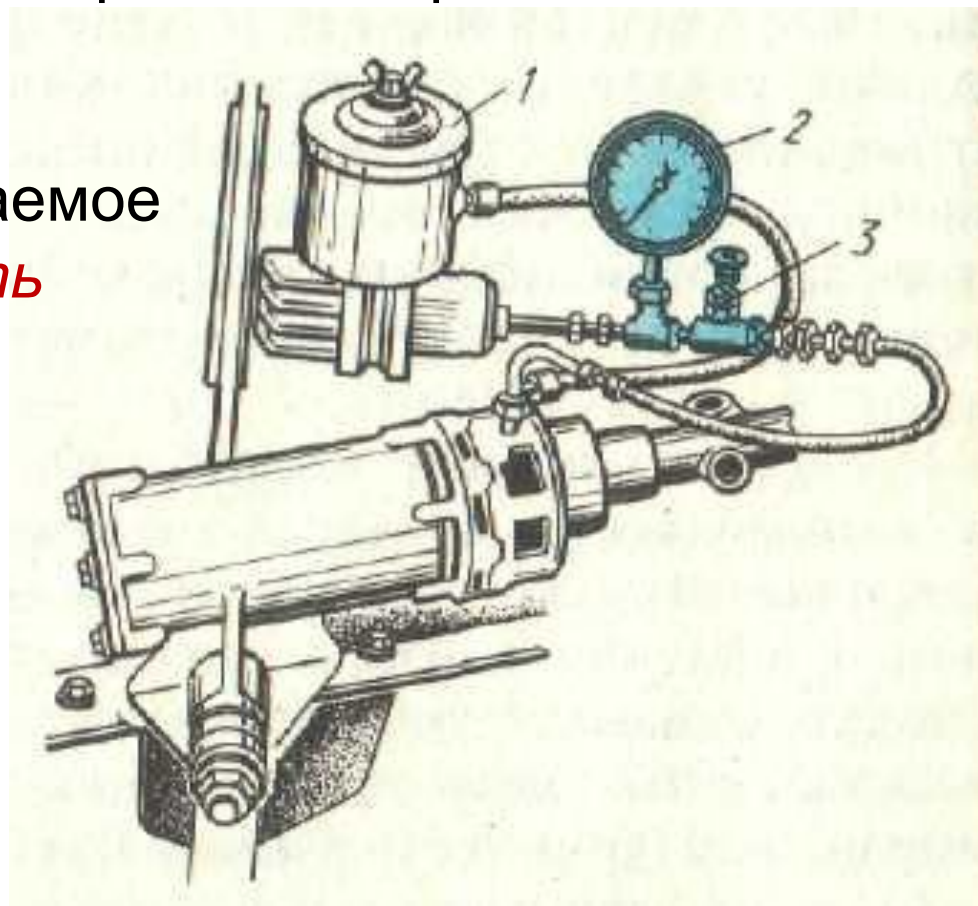
Замеры выполняют при прямолинейном положении колес и в положениях максимального поворота их вправо и влево.

Рулевое, колесо должно свободно поворачиваться при усилиях 8—16 Н.

## *Проверка усилителя рулевого управления*

Измеряется давление в системе гидроусилителя. Для этого в нагнетательную магистраль устанавливается манометр 2 с краном 3, пускают двигатель на малых оборотах и, открыв полностью кран 3, поворачивают колеса в крайние положения.

При этом давление, развиваемое насосом, *должно составлять не менее 6 МПа.*



Если давление меньше указанного значения, закрывают кран, давление *должно подняться до 6,5 МПа.*

Если при закрытом вентиле:

*давление повышаться,*

- неисправности в рулевом механизме,

*давление снижаться,*

- неисправности в насосе.

Неисправный насос (рулевой механизм) снимают с автомобиля и ремонтируют

## *Крепежные и смазочные работы.*

*Крепежные работы* по рулевому управлению заключаются в проверке и затяжке болтов, проверке крепления картера рулевого механизма к раме автомобиля, рычагов рулевых тяг к поворотным кулакам, к сошке, пальцам продольной и поперечной рулевых тяг.

*Контроль уровня и доливка масла* в картере рулевого механизма (и в бачке гидроусилителя) производятся при очередном техническом обслуживании. Заменяют масло с промывкой бензином не реже раза в год или посезонно. Масло доливают в систему гидроусилителя при работе двигателя на холостом ходе

Для смазки рулевых механизмов используют масло трансмиссионное гидроусилителей – веретенное УС – летом, (турбинное 22 - зимой) или индустриальное 20 – (летом) и 12 (зимой) КАМАЗ масло марки Р

Шарниры рулевых тяг смазываются при ТО через 1200 – 1800 км пробега консистентной смазкой.

## ***Тормозные системы.***

***Отказы и неисправности тормозной системы автомобиля вызваны:***

- потерей работоспособности тормозных механизмов,*
- или тормозного привода.*

В результате происходит полная или частичная потеря эффективности торможения автомобиля.

## *Основные признаки неисправности тормозной системы:*

- увеличением длины тормозного пути,*
- стремление автомобиля к заносу при торможении,*
- нагревание тормозных барабанов.*
- «проваливание» педали (при попадании воздуха),*
- заедание тормозов (при набухании манжет).*
- увеличенный свободный ход педали (увеличение зазоров между накладками колодок и тормозным барабаном)*

## Неисправности **тормозного механизма:**

- износ накладок тормозных колодок, барабанов или дисков,
- замасливание,
- заклинивание колодок,

## Неисправности **механического привода стояночного тормоза:**

- вытягивании и повреждении ттяг или тросов их заеданий.



## Неисправности **гидравлического тормозного привода:**

- *попадание воздуха в гидропривод;*
- *подтекание жидкости через манжеты колесных тормозных цилиндров и через шланги;*
- *недостаточный уровень тормозной жидкости в резервуаре главного тормозного цилиндра,*
- *увеличенный свободный ход педали тормоза,*
- *притормаживание колес на ходу.*

## Неисправности **пневматического тормозного привода**:

- *утечка воздуха в системе через неплотности в соединениях;*
- *недостаточное давление в системе,*
- *притормаживание на ходу вследствие неплотностей посадки клапанов управления или регулятора давления.*

## **Диагностирование эффективности тормозов**

проводят:

- *ходовыми испытаниями,*
- *стационарными на специальных стендах.*

**При ходовых испытаниях** тормозов их эффективность проверяют по:

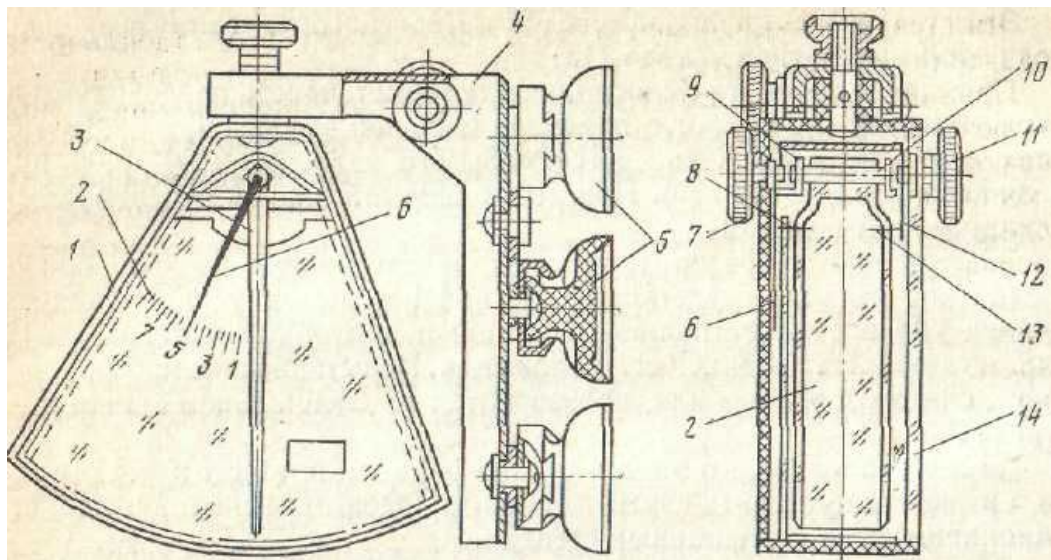
- *длине пути торможения,*
- *по максимальному (или среднему) замедлению.*

**При первом способе** автомобиль разгоняют до скорости 30 км/ч и производят *плавное торможение* (при выключенном сцеплении).

Для определения одновременности действия тормозов всех колес автомобиль разгоняют до скорости 30—40 км/ч и *резко тормозят* ножным тормозом.

По степени сходства между собой следов, оставляемых колесами на дороге, и признакам заноса судят о синхронности торможения.

**При втором способе** проверки эффективность тормозов оценивают по максимальному замедлению, определяемому ***деселерометром*** маятникового типа, жидкостным или с поступательно движущейся массой.



**Легковые** – 7,2 м при скорости 30 км/ч,  
замедление - 5,8 м/с<sup>2</sup>

**Грузовые** массой 8 т и более – 8,5 – 11 м,  
замедление 5 – 4,2 м/с<sup>2</sup>

**КамАЗ** – 20 – 21 м при скорости 40 км/ч.

Эффективность ручного тормоза – удержание  
груженого автомобиля на уклоне 16 %.

*Эффективность тормозов зависит от зазора между колодками и тормозным барабаном (оптимальный зазор 0,2...0,5 мм).*

*Для восстановления требуемого зазора применяют **частичное и полное регулирование тормозов.***

***Частичное регулирование** производят при значительном увеличении хода тормозной педали (более  $\frac{3}{4}$ ), при вывешенных колесах.*

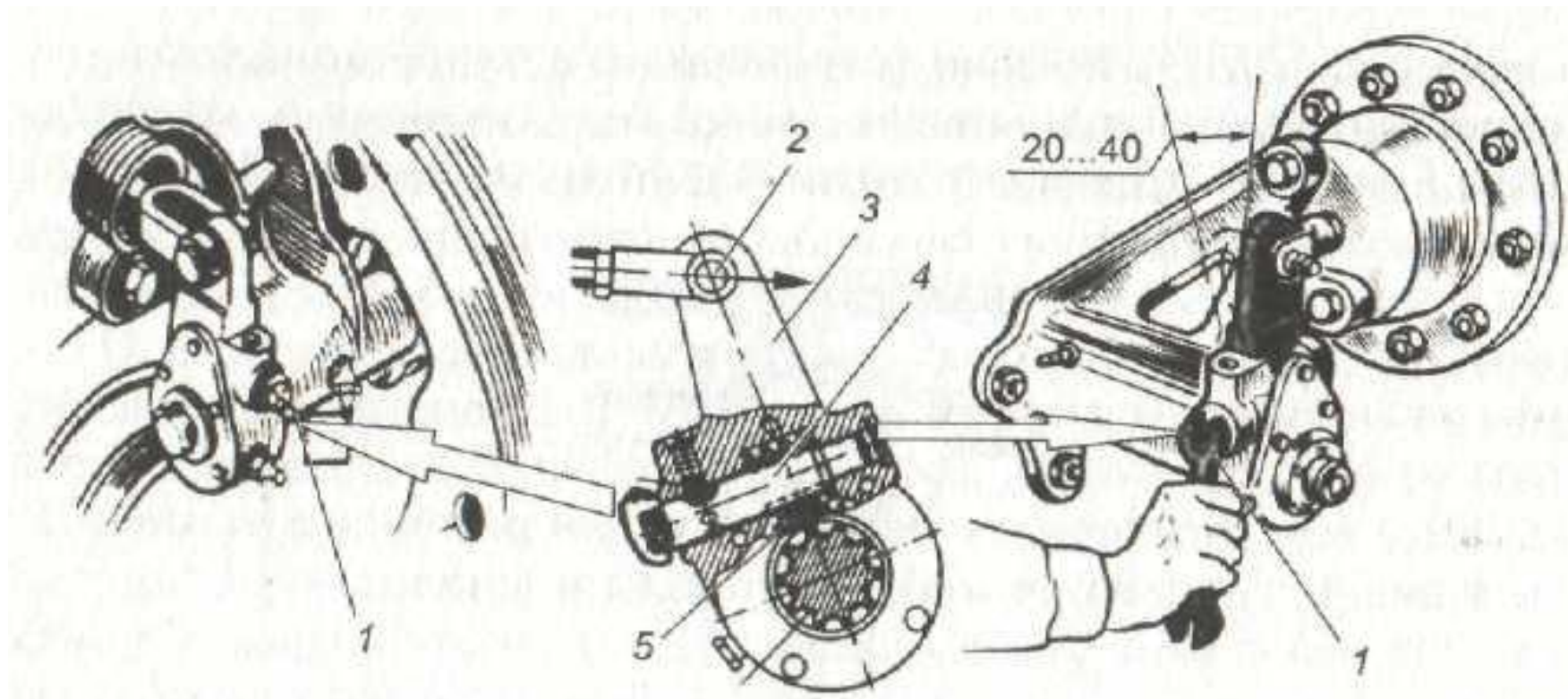
***Полное регулирование** производят при замене фрикционных накладок, значительном их износе или при нарушении регулировки.*

Сначала регулируют переднюю колодку, вращая колесо вперед.

Эксцентрик вращаем до затормаживания, отпускаем до свободного вращения.

Также регулируют заднюю колодку,





При регулировке стремятся получить наименьший ход штоков тормозных камер, который измеряют линейкой:

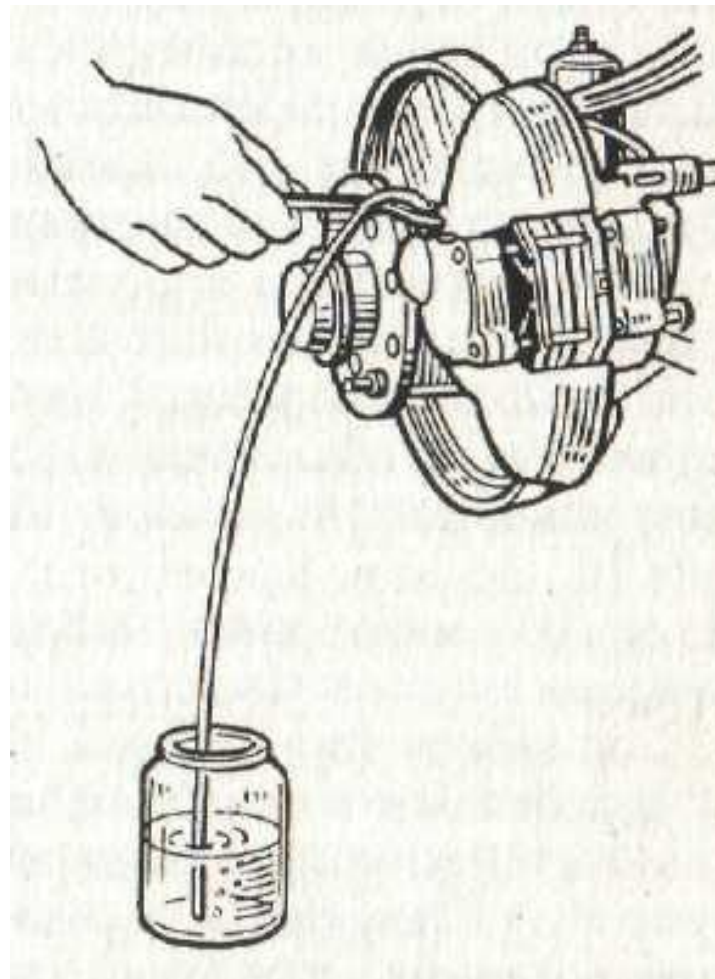
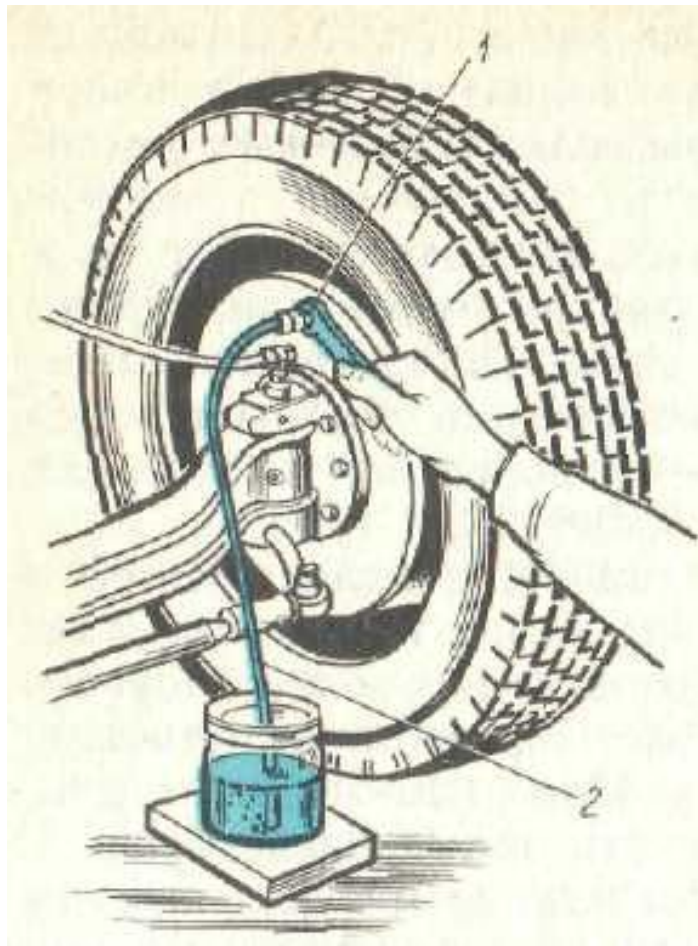
- для передних камер двухосных автомобилей 15 мм,
- для задних тормозных камер — 20 мм.

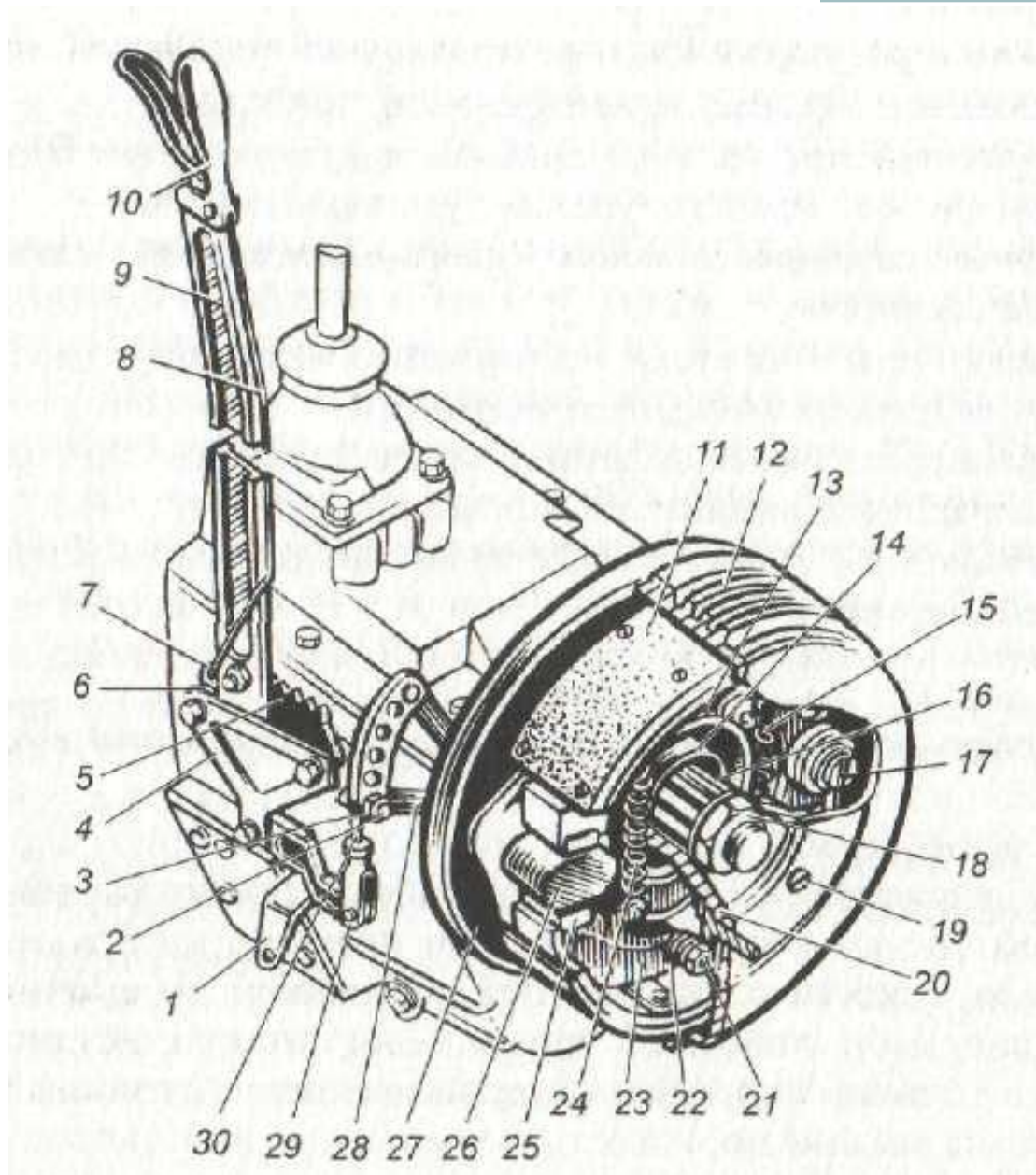
Ход штоков тормозных камер на общем мосту должен быть, по возможности, одинаков.



## *Прокачка гидропривода тормозов.*

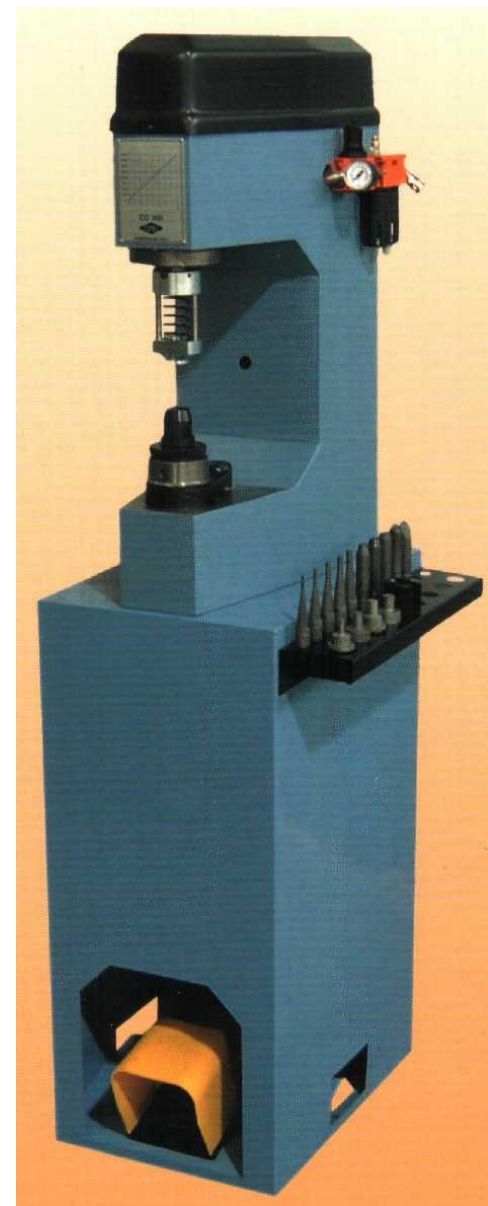
Прокачку следует начинать с дальнего колеса от главного тормозного цилиндра.





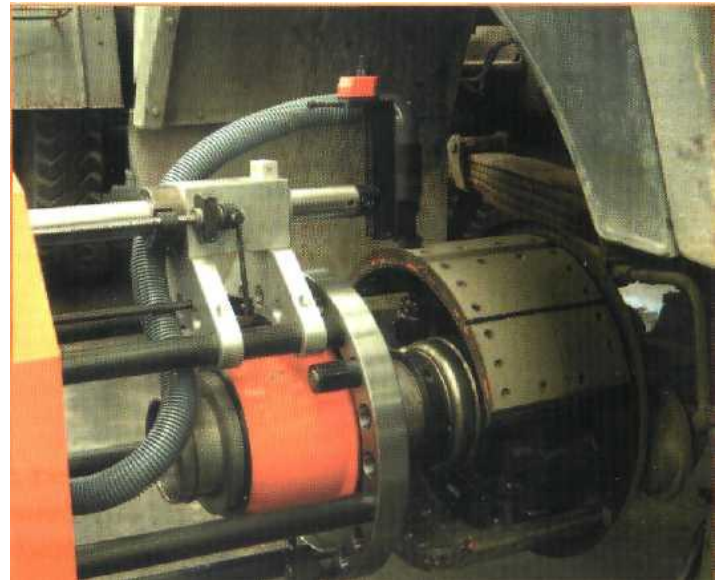
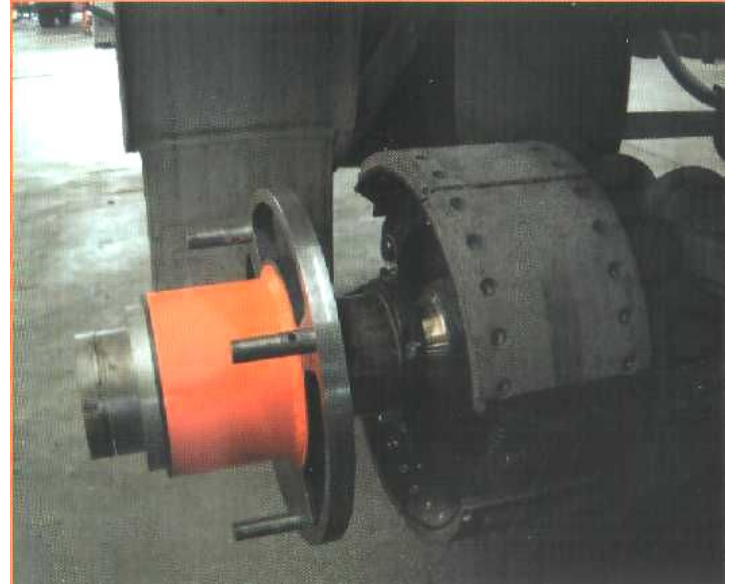
## *Текущий ремонт тормозной системы.*

- замена уплотнительных манжет,
- замена фрикционных накладок









## Регулирование механизма управления поворотом гусеничного трактора.

В процессе эксплуатации бульдозера (трактора) возможны *пробуксовка муфт механизма управления поворотом* вследствие:

- *замасливания или износа фрикционных дисков и тормозных лент,*
- *нарушение регулировки свободного хода рычага управления механизмом, а следовательно, регулировки привода к сервомеханизму тормозов,*
- *увеличение зазора между лентой и тормозным барабаном.*

В результате этих неисправностей бульдозер:

- медленно выходит из поворота,*
- не развивается полное тяговое усилие,*
- не включаются бортовые фрикционы и тормоза,*
  - перегреваются тормозные ленты или тормозные барабаны.*



*При техническом обслуживании* производят регулировку:

- *механизмов управления поворотом,*
- *управления тормозами.*

Нормальный свободный ход конца рычага управления поворотом составляет 65...80 мм вправо и влево от вертикального положения, что соответствует 11...13 мм хода тяги сервомеханизма.

Для *регулировки свободного хода рычага управления поворотом* необходимо:

- *снять крышки люков корпусов бортовых фрикционов,*

- *отсоединить тяги сервомеханизма,*

- *вращением шаровых гаек поджать рычагами поршни сервомеханизма к механизму управления поворотом тяг так, чтобы ход рычага управления был равен 20...30 мм в каждую сторону, что соответствует 3...5 мм хода тяги сервомеханизма.*

- *затем, ослабляя шаровые гайки, установить нормальный свободный ход рычага механизма управления поворотом.*

*Тормоза регулируют по мере износа фрикционных накладок тормозных лент.*

- снимают задний щиток,
- отворачивают болты крепления крышек верхних люков корпуса бортовых фрикционов,
- ослабив регулировочные болты, ввернутые в днище корпуса, затягивают ленту тормоза регулировочной гайкой до отказа,
- затем ослабляют поворотом на 6...7 граней.

Далее вворачивают регулировочные болты в днище корпуса до отказа, а затем ослабляют их на  $\frac{2}{3}$ ... $\frac{1}{2}$  оборота и законтривают гайками.

Крышки верхних люков устанавливают на место и закрепляют болтами.