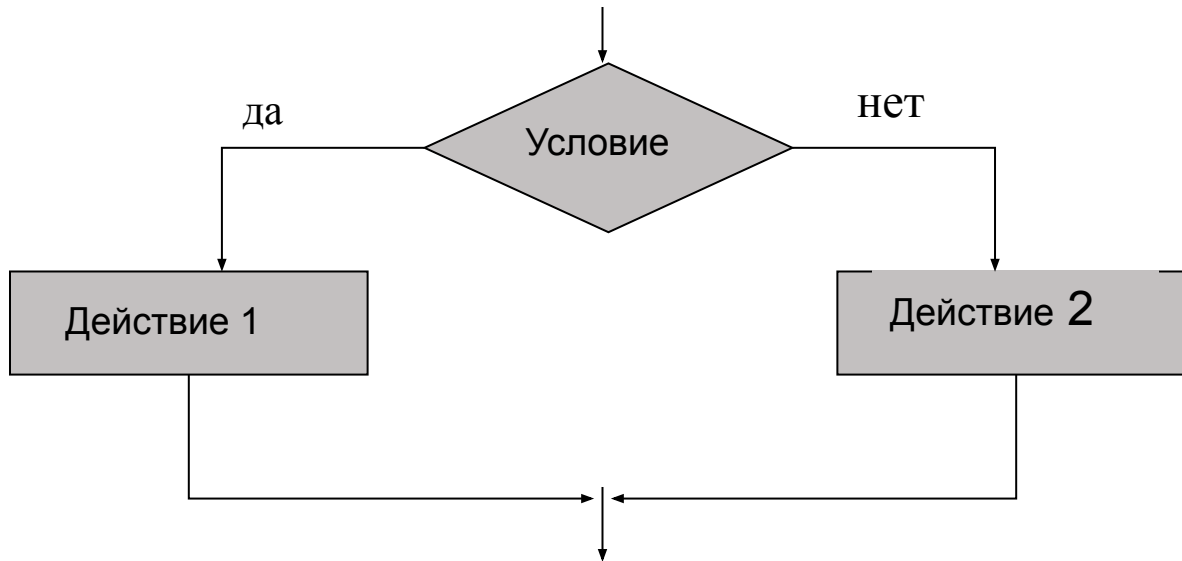


Оператор выбора

Язык программирования Паскаль

Запишите оператор реализующий данную структуру.



задачи:

*«Если число X меньше 88, то увеличить его в 58 раз
и уменьшить на 38 в противном случае»*

if ...

then ...

else ...

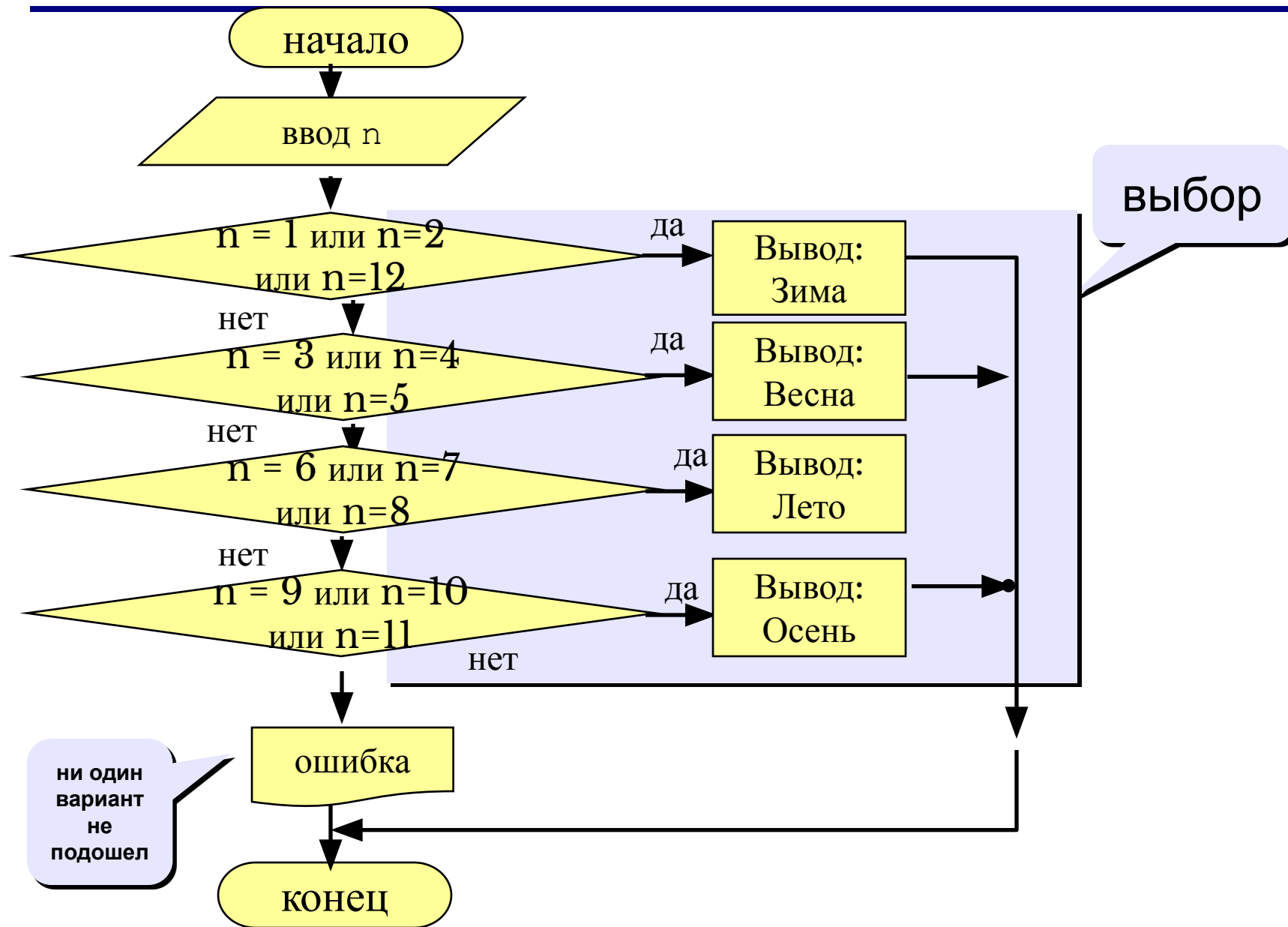
Исправьте ошибки:

```
program Tr2;  
var x,y : Integer;  
begin  
    write (“Введите число”);  
    readln (x);  
    if x> 5    then  
        y:=1/(x-5);  
    else y:= 5*x;  
    write (y);  
end
```

Проверка домашнего задания

Составить программу. Ввести номер месяца и вывести название времени года.

Алгоритм



Оператор множественного выбора

Оператор выбора (варианта) используется в тех случаях, когда в зависимости от значения какого-либо выражения необходимо выполнить один из нескольких последовательных операторов. Оператор выбора имеет следующую форму записи:

case выражение **of**

константа 1: оператор 1;

константа 2: оператор 2;

...

константа n-1: оператор n-1;

константа n: оператор n

else

оператор

end;

Оператор выбора

Особенности:

- после case может быть имя переменной или арифметическое выражение целого типа (integer)

```
case i+3 of
  1: begin a := b;
end;
  2: begin a := c;
end;
end;
```


Оператор выбора

Особенности:

- если нужно выполнить только один оператор, слова `begin` и `end` можно не писать

```
case i+3 of
  1: a := b;
  2: a := c;
end;
```

- нельзя ставить два одинаковых значения

```
case i+3 of
  1: a := b;
  1: a := c;
end;
```

Оператор выбора

Особенности:

- значения, при которых выполняются одинаковые действия, можно группировать

перечисление

диапазон

смесь

```
case i of
  1:           a := b;
  2, 4, 6:     a := c;
  10..15:     a := d;
  20, 21, 25..30: a := e;
  else writeln('Ошибка');
end;
```

Что неправильно?

```
case a of
  2: begin a := b;
  4: a := c;
end;
```

```
case a of
  2: a := b ;
  4: a := c
end;
```

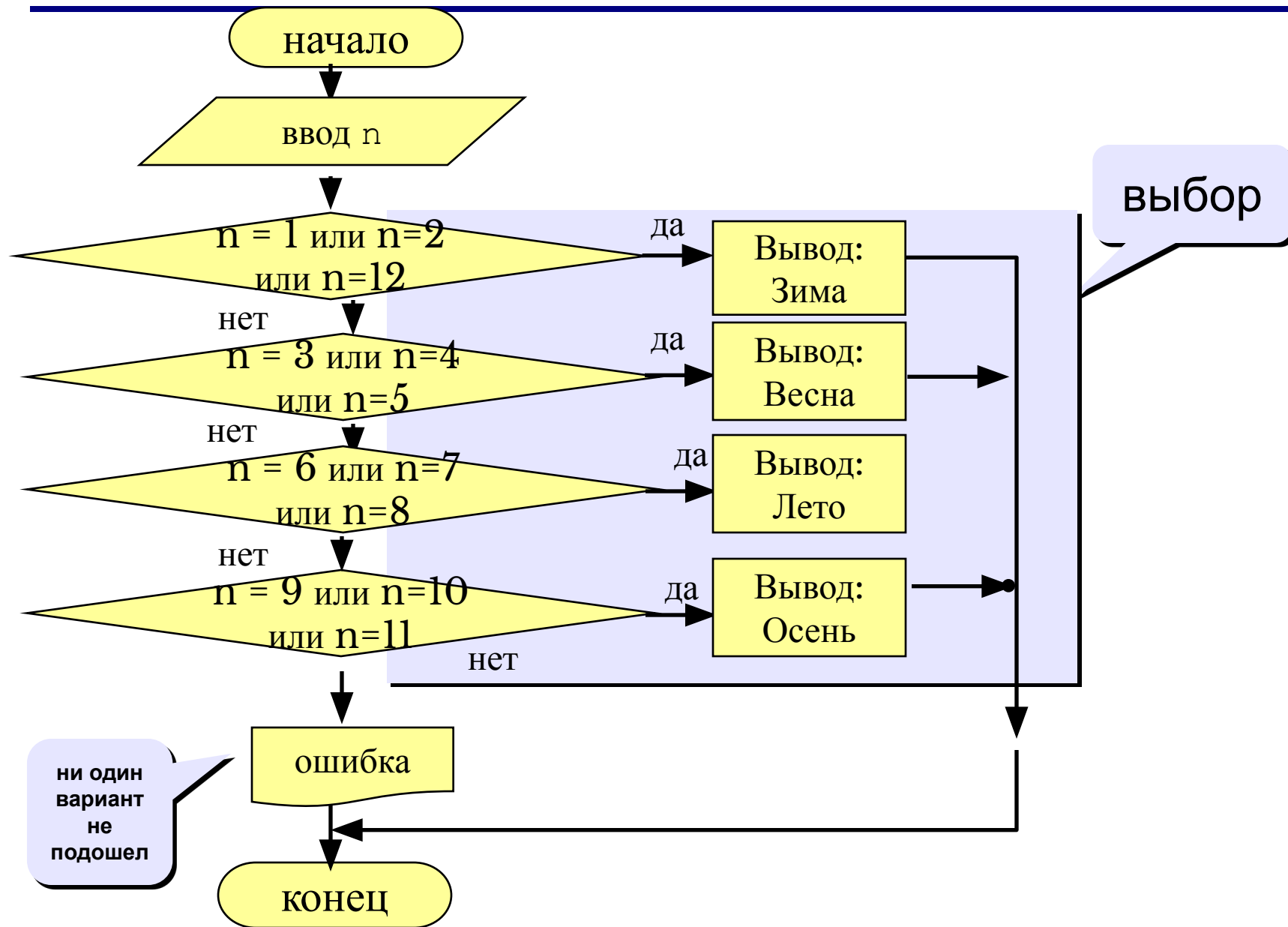
```
case a of
  2..5: a := b;
  4: a := c;
end;
```

```
case a of
  0..2: a := b;
  3..6: a := c;
end;
```

```
case a+c/2 of
  2: a := b;
  4: a := c;
end;
```

```
begin
case a of
  2: a := b; d := 0; end;
  4: a := c;
end;
```

Алгоритм



```
program z7;  
var n:integer;  
begin  
  writeln(‘Введите номер месяца’);  
  read(n);  
  case n of  
    1,2,12: writeln(‘Зима’);  
    3..5: writeln(‘Весна’);  
    6..8: writeln(‘Лето’);  
    9..11: writeln(‘Осень’)  
  else  
    writeln(‘Ошибка’)  
  end;  
end.  
end.
```

Составить программу, которая по введенному возрасту определяет возрастную категорию (дошкольник, ученик, работник, пенсионер).

Использованные ресурсы:

<http://kpolyakov.narod.ru/school/ppt.htm>