

# **ТЕМА 2. МЕХАНИЧЕСКИЕ ПЕРЕДАЧИ.**

## **ЛЕКЦИЯ № 6. ЧЕРВЯЧНЫЕ ПЕРЕДАЧИ (ЧП)**

### **Вопросы, изложенные в лекции:**

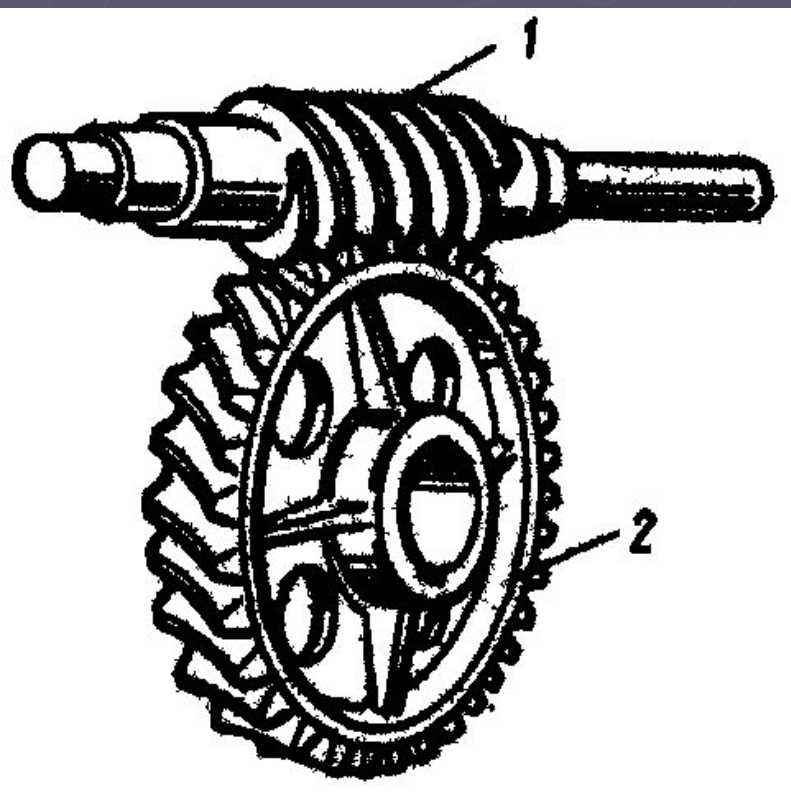
- 1. Определение, классификация ЧП.**
- 2. Геометрия, кинематика и динамика ЧП.**
- 3. Материалы и изготовление ЧП.**

### **Учебная литература:**

- 1. Иванов М.Н. Детали машин: Учеб. для вузов. - М.: Высшая школа, 1991. - 383 с.**
- 2. Куклин Н.Г. и др. Детали машин: Учебник для техникумов / Н. Г. Куклин, Г.С. Куклина, В.К. Житков. — 5-е изд., перераб. и допол. — М.: Илекса, 1999.- 392 с.**
- 6. Шейнблит А.Е. Курсовое проектирование деталей машин: Учеб. пособие. - М.: Высшая школа, 1991. - 432 с.**

# Определение и классификация ЧП.

*Червячная передача – это передача, два подвижных звена которой, червяк и червячное колесо, образуют совместно высшую зубчато-винтовую кинематическую пару, а с третьим, неподвижным звеном, низшие вращательные кинематические*



По определению, червячная передача обладает свойствами как зубчатой (червячное колесо на своем ободе несет зубчатый венец), так и винтовой (червяк имеет форму винта) передачи. Червячная передача, как и винтовая, характеризуется относительно высокими скоростями скольжения витков червяка по зубьям червячного колеса.

**Рис. 6.1. Червячная передача:**  
1 – червяк; 2 – червячное колесо.

## **Достоинства червячных передач:**

- 1) компактность и относительно небольшая масса конструкции;
- 2) возможность получения больших передаточных чисел в одной ступени (стандартные передачи –  $u \leq 80$ , специальные –  $u \geq 300$ );
- 3) высокая плавность и кинематическая точность;
- 4) низкий уровень шума и вибраций;
- 5) самоторможение при передаче движения в обратном направлении - невозможность передачи движения от червячного колеса к червяку.

## **Недостатки червячных передач:**

- 1) низкий КПД и высокое тепловыделение;
- 2) повышенный износ и уменьшенный срок службы;
- 3) склонность к заеданию, что вызывает необходимость применения специальных антифрикционных материалов для зубчатого венца червячного колеса и специальных видов смазки с антизадирными присадками.

## **Классификация червячных передач:**

### **1. по направлению линии витка червяка –**

1.1. *правые* (при наблюдении с торца червяка и его вращении по часовой стрелке червяк вкручивается в пространство - уходит от наблюдателя);

1.2. *левые* (при наблюдении с торца червяка и его вращении по часовой стрелке червяк выкручивается из пространства - идёт на наблюдателя);

### **2. по числу заходов червяка –**

2.1. с однозаходным червяком, имеющим один гребень, расположенный по винтовой линии, наложенной на делительный цилиндр червяка;

2.2. с двух-, трёх-, четырёх-, многозаходным червяком, имеющим соответственно 2, 3, 4 или более одинаковых гребней расположенных по винтовой линии, наложенной на делительный цилиндр червяка;

3. по форме делительной поверхности червяка –

3.1. с цилиндрическим червяком (образующая делительной поверхности – прямая линия);

3.2. с глобоидным червяком (образующая делительной поверхности – дуга окружности, совпадающая с окружностью делительной поверхности червячного колеса);

4. по положению червяка относительно червячного колеса –

4.1. с *нижним* расположением червяка;

4.2. с *верхним* расположением червяка;

4.3. с *боковым* расположением червяка;

5. по пространственному положению вала червячного колеса –

5.1. с *горизонтальным* валом червячного колеса;

5.2. с *вертикальным* валом червячного колеса;

6. по форме боковой (рабочей) поверхности витка червяка (рис. 6.2) –

6.1. с архимедовым червяком (обозначается **ZA**), боковая поверхность его витков очерчена прямой линией в продольном сечении;

6.2. с конволютным червяком (обозначается **ZN**), боковая поверхность его витков очерчена прямой линией в нормальном к направлению витков сечении;

6.3. с эвольвентным червяком (обозначается **ZI**), боковая поверхность его витков в продольном сечении очерчена эвольвентой.

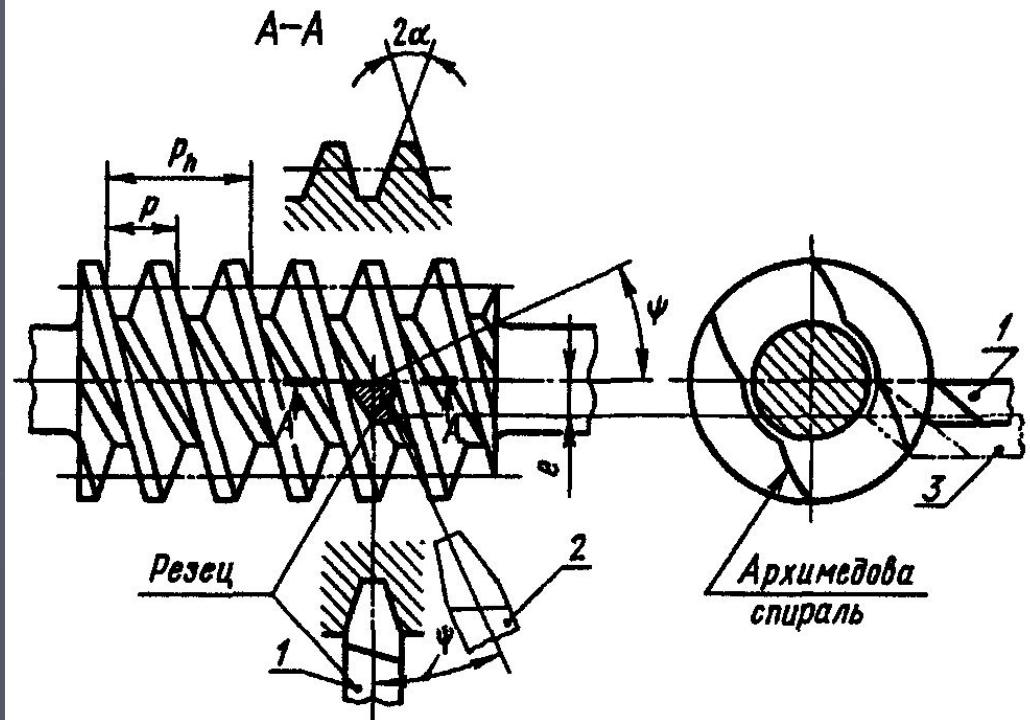


Рис. 6.2. Установка резца при нарезании архимедовых (1), конволютных (2) и эвольвентных (3) червяков.

Эвольвентный червяк эквивалентен цилиндрическому эвольвентному косозубому колесу с числом зубьев, равным числу заходов червяка. Форма боковой поверхности червяка мало влияет на работоспособность червячной передачи и, в основном, связана с выбранной технологией изготовления червяка (рис. 6.2).

# Геометрия, кинематика и динамика ЧП.

Геометрию, кинематику и динамику червячной передачи рассмотрим на примере передачи с архимедовым червяком.

Геометрические характеристики червячной передачи связаны между собой соотношениями, аналогичными соотношениям зубчатых передач.

Основным стандартизованным параметром червячной передачи является *модуль  $m$*  (измеряется в мм), осевой для червяка и окружной (торцовый) для червячного колеса. Поскольку делительный диаметр червяка невозможно связать с числом его заходов  $z_1$ , для определения делительного диаметра червяка вводится специальный *коэффициент диаметра червяка  $q$* , показывающий число модулей, укладываемых в делительный диаметр.

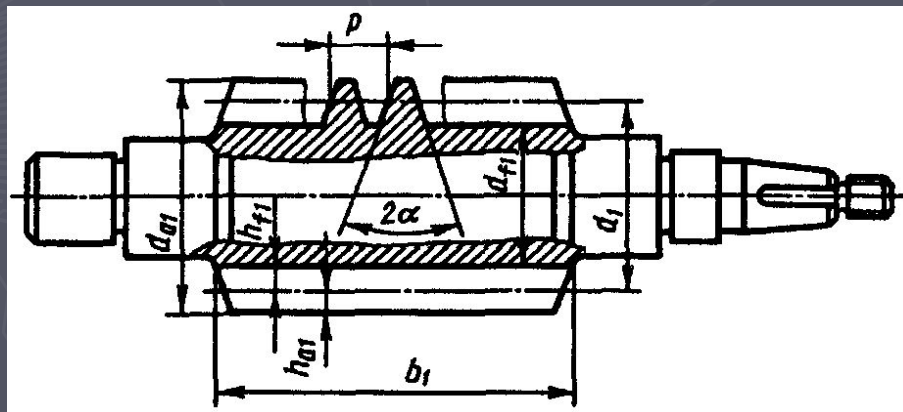
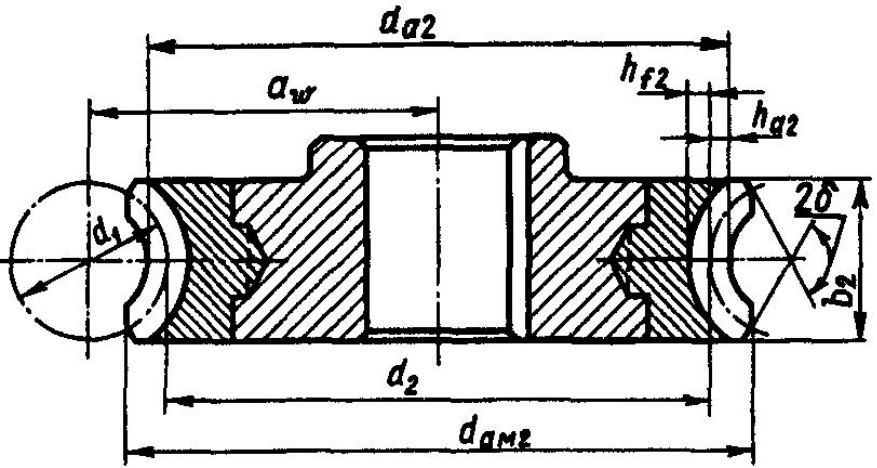


Рис. 6.3. Размеры цилиндрического червяка



**Рис. 6.4. Параметры венца червячного колеса**

Свои особенности имеет и геометрия венца червячного колеса. В виду того, что образующая делительной поверхности венца червячного колеса (рис. 6.4) имеет дугообразную форму и, следовательно, в разных точках разное удаление от оси вращения колеса, все основные размерные показатели (делительный диаметр, высота зуба и др.) измеряются в срединной плоскости, проходящей через геометрическую ось червяка.

Модуль с делительными диаметрами червяка (рис. 6.3) и червячного колеса (рис. 6.4) связан соотношениями

$$d_1 = m \cdot q \quad (6.1)$$

$$d_2 = m \cdot z_2$$

*Расстояние, измеренное между одноименными поверхностями двух соседних гребней нарезки червяка, называют расчетным шагом нарезки червяка.* Расчетный шаг нарезки червяка связан с модулем червячного зацепления соотношением, аналогичным таковому для зубчатого зацепления:

$$p = \pi \cdot m \quad (6.2)$$

Расстояние, измеренное между одноименными поверхностями двух соседних гребней, принадлежащих общей винтовой линии нарезки червяка, называют **ходом витка червяка**. Из определения следует, что расчетный шаг  $p$  и ход витка  $p_z$  связаны соотношением

$$p_z = p \cdot z_1 \quad (6.3)$$

Высота головок витков червяка и зубьев червячного колеса также как и в зубчатом зацеплении равна модулю зацепления ( $h_{a1} = h_{a2} = m$ ), а высота их ножек с целью исключения возможности утыкания головки зуба в дно впадины, как и в конических передачах, на 20% больше модуля зацепления ( $h_{f1} = h_{f2} = 1,2m$ ). Тогда диаметр вершин витков (внешний диаметр) червяка  $d_{a1}$  (рис. 6.3) и диаметр вершин зубьев червячного колеса  $d_{a2}$  (рис. 6.4) могут быть найдены по выражениям

$$d_{a1} = d_1 + 2 \cdot h_{a1} = d_1 + 2 \cdot m = m \cdot (q + 2) \quad ; \quad (6.4)$$

а диаметр впадин витков (внутренний диаметр) червяка  $d_{f1}$  (рис. 6.3) и диаметр впадин зубьев червячного колеса  $d_{f2}$  (рис. 6.4) – по выражениям

$$d_{f1} = d_1 - 2 \cdot h_{f1} = d_1 - 2,4 \cdot m = m \cdot (q - 2,4) \quad . \quad (6.5)$$

$$d_{f2} = d_2 - 2 \cdot h_{f2} = d_2 - 2,4 \cdot m = m \cdot (z_2 - 2,4)$$

Измеренный в плоскости осевого сечения угол  $\alpha$  между касательной к боковой поверхности витков червяка и нормалью к оси его вращения для архимедовых червяков является величиной постоянной, стандартизован и равен  $20^\circ$  (угол заострения витка составляет  $40^\circ$ ).



Для доведения межосевого расстояния передачи до стандартного значения используется **смещение инструмента** при изготовлении зубчатого венца червячного колеса. Положительным считается смещение инструмента в направлении от оси вращения колеса (положительное смещение увеличивает  $a_w$ , отрицательное – уменьшает). Отношение величины смещения инструмента к модулю нарезаемого колеса называют **коэффициентом смещения** (обозначается буквой  $x$ ). По условию неподрезания и незаострения зубьев коэффициент смещения выбирается в пределах  $-1 \leq x \leq +1$ .

Длина нарезанной части червяка  $b_1$  зависит от числа его заходов и величины смещения и для  $x \leq 0$  выбирается по эмпирической формуле

$$b_1 = (10 + 5,5 \cdot |x| + z_1) \cdot m ; \quad (6.6)$$

с округлением до ближайшего большего значения по ряду стандартных линейных размеров.

При положительном смещении ( $x > 0$ ) длину нарезанной части червяка следует уменьшить

$$b_1 = [(10 + 5,5 \cdot |x| + z_1) - (70 + 60 \cdot x) / z_2] \cdot m . \quad (6.7)$$

*Отношение хода витка к длине начальной окружности червяка – есть величина тангенса угла подъёма  $\gamma$  винтовой линии нарезки червяка*

$$\operatorname{tg} \gamma = \frac{p_z}{\pi d_1} = \frac{\pi m z_1}{\pi m q} = \frac{z_1}{q} \quad (6.8)$$

Максимальный диаметр  $d_{aM2}$  червячного колеса устанавливается в некоторой степени произвольно. Увеличение этого диаметра способствует увеличению площади контактной поверхности зубьев колеса и снижению контактных напряжений на этой поверхности, возникающих в процессе работы передачи. Чрезмерное его возрастание приводит к заострению периферийных участков зуба и исключению их из передачи рабочих нагрузок из-за повышенной гибкости. Поэтому максимальный диаметр зубьев червячного колеса  $d_{aM2}$  имеет ограничение сверху по соотношению

$$d_{aM2} \leq d_{a2} + \frac{6m}{z_1 + 2} \quad (6.9)$$

Ширину зубчатого венца червячного колеса  $b_2$  выбирают по стандартному ряду размеров. При этом размер  $b_2$  должен удовлетворять соотношению

$$\text{при числе витков червяка } z_1 = 1 \text{ и } z_1 = 2 \quad b_2 \leq 0,75 d_{a1} ; \quad (6.10)$$

$$\text{а при числе витков червяка } z_1 = 4 \quad b_2 \leq 0,67 d_{a1} . \quad (6.11)$$

**Условный угол охвата витков червяка зубьями червячного колеса  $2\delta$**  (рис. 6.4). определяют по точкам пересечения боковых (торцовых) поверхностей червячного колеса с условной окружностью, диаметр которой равен  $d_{a1} - 0,5 \cdot m$ , следовательно

$$(d_{a1} - 0,5 \cdot m) = m \cdot (q + 1,5) \quad (6.12)$$

$$\sin \delta = \frac{b_2}{(d_{a1} - 0,5 \cdot m)} = \frac{b_2}{m \cdot (q + 1,5)}$$

Межосевое расстояние для несмещенной червячной передачи составляет

$$a = \frac{d_1 + d_2}{2} = \frac{m(q + z_2)}{2} \quad (6.13)$$

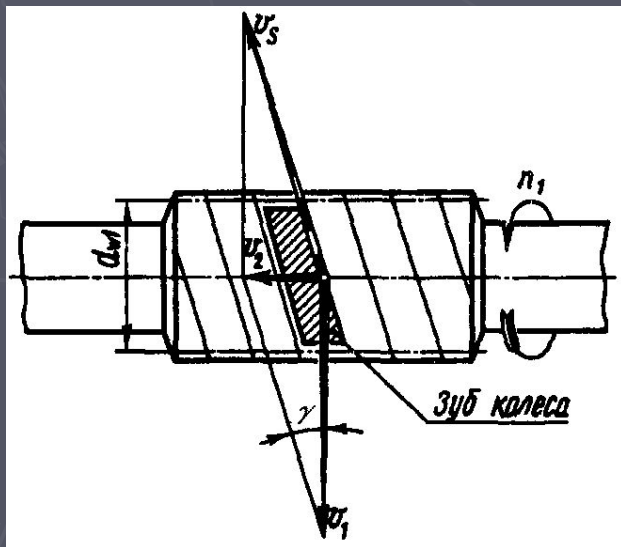
Для передачи, червячное колесо которой нарезалось со смещением инструмента, межосевое расстояние составит

$$a = m \cdot [0,5 \cdot (q + z_2) + x] \quad (6.14)$$

В червячной передаче, в отличие от зубчатой, окружные скорости витков червяка  $v_1$  и зубьев червячного колеса  $v_2$  (рис. 6.5) различны как по величине, так и по направлению. Витки червяка при его вращении получают скорость  $v_1$ , направленную по касательной к его начальной окружности, а зубья червячного колеса движутся совместно с винтовой линией параллельно оси червяка со скоростью  $v_2$ . За один оборот червяка червячное колесо повернется на угол, охватывающий число зубьев колеса, равное числу заходов червяка. Эти простые наблюдения позволяют записать следующую зависимость для вычисления передаточного числа червячной передачи

$$u = \frac{\omega_1}{\omega_2} = \frac{n_1}{n_2} = \frac{z_2}{z_1} \quad (6.15)$$

Геометрическая сумма скоростей  $v_1$  и  $v_2$  равна скорости относительного движения витков червяка по отношению к зубьям колеса. План скоростей, построенный для зацепления, позволяет записать следующие зависимости



$$v_s = \sqrt{v_1^2 + v_2^2} = \frac{v_1}{\cos \gamma} \quad \frac{v_2}{v_1} = \operatorname{tg} \gamma \quad (6.16)$$

Таким образом, скорость скольжения витков червяка по зубьям червячного колеса является наибольшей по сравнению с тангенциальными скоростями движения витков червяка и зубьев червячного колеса.

**Рис. 6.5. Схема скоростей в червячной передаче**

Коэффициент полезного действия  $\eta_3$  червячного зацепления можно вычислить как КПД винтовой кинематической пары:

при ведущем червяке 
$$\eta_3 = \frac{\operatorname{tg} \gamma}{\operatorname{tg}(\gamma + \rho)} \quad ; \quad (6.17)$$

а при ведущем червячном колесе 
$$\eta_{30} = \frac{\operatorname{tg}(\gamma - \rho)}{\operatorname{tg} \gamma} \quad ; \quad (6.18)$$

где  $\rho = \operatorname{arctg}(f)$  - угол трения в червячной кинематической паре, а  $f$  коэффициент трения для материалов витков червяка и зубьев червячного колеса.

При  $\gamma \leq \rho$   $\eta_{30} = 0$  передача движения от червячного колеса к червяку становится невозможной – происходит самоторможение. Свойство самоторможения обратного движения широко используется в лебёдках и грузоподъёмных механизмах. Однако необходимо отметить, что у таких самотормозящихся механизмов и в прямом направлении передачи движения КПД невелик.

В червячной передаче сила  $F_{n'}$ , действующая со стороны червяка, воспринимается, как правило, не одним, а несколькими зубьями колеса. Однако, также как и в зубчатых передачах, при выполнении расчетов эту силу принято располагать в полюсе зацепления (рис. 6.6, а). Эту силу не трудно разложить по правилу параллелограмма на три взаимно перпендикулярных составляющих  $F_{t1'}$ ,  $F_{r1}$  и  $F_{a1}$ . Далее, согласно третьему закону Ньютона устанавливаем, что (рис. 6.6, б)  $F_{t2} = F_{a1'}$ ,  $F_{a2} = F_{t1}$  и  $F_{r2} = F_{r1}$ .

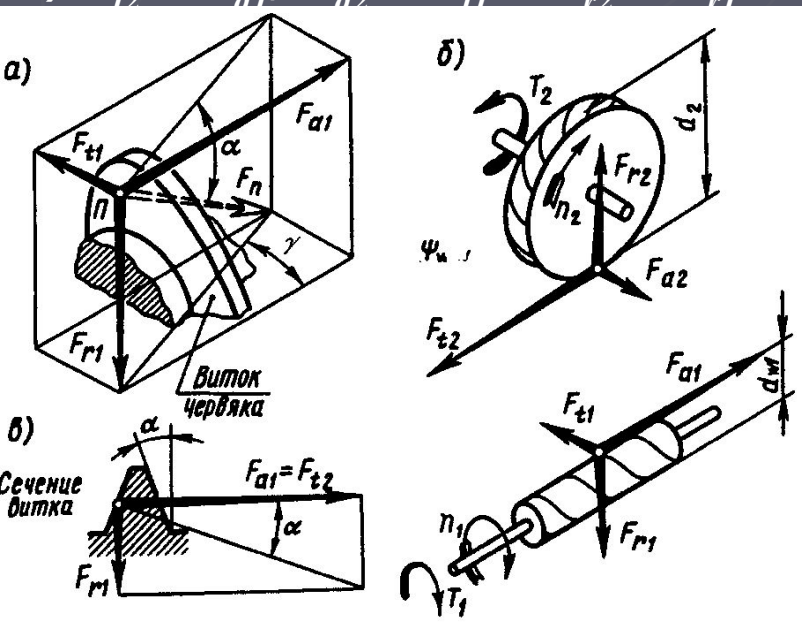


Рис. 6.6. Силы в червячной передаче

Тангенциальные силы на червяке и червячном колесе наиболее удобно вычислить через вращающие моменты на соответствующих валах, тогда

$$F_{t1} = F_{a2} = \frac{2T_1}{d_1} = \frac{2T_2}{u \cdot \eta \cdot d_1} \quad (6.19)$$

$$\text{и } F_{t2} = F_{a1} = \frac{2T_2}{d_2} \quad (6.20)$$

Радиальные силы на червяке и колесе

$$F_{r1} = F_{r2} = F_{t2} \cdot \operatorname{tg} \alpha \quad (6.21)$$

# Материалы и изготовление ЧП.

Витки червяка и зубчатый венец червячного колеса должны иметь достаточную прочность и составлять **антифрикционную пару**, обладающую высокой износостойкостью и сопротивляемостью заеданию в условиях больших скоростей скольжения при значительных нормальных силах между контактирующими поверхностями.

Для изготовления червяков применяют стали:

1. Качественные среднеуглеродистые марок 40, 45, 50. Из них изготавливают малоответственные червяки. Заготовку перед механической обработкой подвергают улучшающей термической обработке ( $HRC_3 \leq 36$ ). Червяк точат на токарном станке с последующей ручной или механической шлифовкой и полировкой рабочих поверхностей витков.

2. Среднеуглеродистые легированные марок 40X, 45X, 40XН, 40XНМА, 35XГСА для изготовления червяков ответственных передач. После предварительной обработки на токарном станке деталь подвергают улучшающей термообработке ( $HRC_3 \leq 45$ ). После термообработки рабочие поверхности витков шлифуют на специальных червячно-шлифовальных станках или непосредственно на токарном станке.

3. Мало- и среднеуглеродистые легированные стали марок 20X, 12XН3А, 25XГТ, 38XМЮА для червяков высоконагруженных передач, работающих в реверсивном режиме. Деталь, изготовленная с минимальным припуском под окончательную обработку, подвергается поверхностной химико-термической обработке (цементация, азотирование и т.п.), после чего закаливается до высокой поверхностной твердости ( $HRC_3 55...65$ ). Рабочая поверхность витков червяка шлифуется и полируется (иногда шевингуется).

Зубчатые венцы червячных колёс выполняют обычно литьём из чугуна или бронзы.

Чугунный венец применяется в *низкоскоростных* открытых и закрытых передачах ( $v_s \leq 2 \text{ м/с}$ ) (серые чугуны СЧ15, СЧ20; ковкие чугуны КЧ15, КЧ20) и может отливаться за одно целое с ободом червячного колеса при отливке последнего.

Для *средних скоростей скольжения* ( $2 < v_s \leq 5 \text{ м/с}$ ) зубчатые венцы червячных колёс изготавливают из безоловянистых железоалюминиевых литейных бронз (Бр А9Ж3Л, Бр А10Ж4Н4Л) и латуни. Эти бронзы при высокой механической прочности обладают пониженными антизадирными свойствами, и их применяют в паре с червяками, имеющими шлифованную и полированную рабочую поверхность витков высокой твердости ( $\text{HRC}_3 \geq 45$ ).

Для передач с *высокой скоростью скольжения* ( $5 < v_s \leq 25 \text{ м/с}$ ) венцы червячных колёс изготавливают из оловянистых бронз (Бр О10Ф1, Бр О10Н1Ф1), обладающих в сравнении с безоловянистыми пониженной прочностью, но лучшими антизадирными свойствами.

Заготовки для бронзовых венцов червячных колёс отливают в землю, в кокиль (металлическую форму) или центробежным литьём. Отливки, полученные центробежным литьём, имеют наилучшие прочностные характеристики.

Заготовка для нарезания зубчатого венца может быть отлита непосредственно на ободу червячного колеса, либо в виде отдельной детали, тогда венец выполняется насадным с закреплением его как от возможности проворота, так и от продольного смещения.



В настоящей лекции представлены начальные сведения по конструкции, кинематике и динамике червячных передач, названы основные материалы, используемые для изготовления червяков и зубчатых венцов червячных колес, а также некоторые технологические сведения. Вопросы, связанные с проектным и проверочным расчетом червячных передач рассмотрим в следующей лекции.



Лекция окончена.  
Спасибо за внимание

