

# **ТЕМА 3. ВАЛЫ И ПОДШИПНИКИ.**

## **ЛЕКЦИЯ № 9. ВАЛЫ И ОСИ (ВиО).**

### **Вопросы, изложенные в лекции:**

1. Назначение, классификация ВиО
2. Материалы для изготовления ВиО, термическая и механическая обработка.
3. Критерии работоспособности и расчет ВиО.

### **Учебная литература:**

1. **Иванов М.Н. Детали машин: Учеб. для вузов. - М.: Высшая школа, 1991. - 383 с.**
2. **Куклин Н.Г. и др. Детали машин: Учебник для техникумов / Н.Г. Куклин, Г.С. Куклина, В.К. Житков. – 5-е изд., перераб. и допол. – М.: Илекса, 1999.- 392 с.**
6. **Шейнблит А.Е. Курсовое проектирование деталей машин: Учеб. пособие. - М.: Высшая школа, 1991. - 432 с.**

# Назначение, классификация ВиО

## Определения:

*Вал* – деталь машины или механизма предназначенная для передачи вращающего или крутящего момента вдоль своей осевой линии (рис. 9.1).

*Ось* – деталь машины или механизма, предназначенная для поддержания вращающихся частей и не участвующая в передаче полезного вращающего или крутящего момента (рис. 9.2).

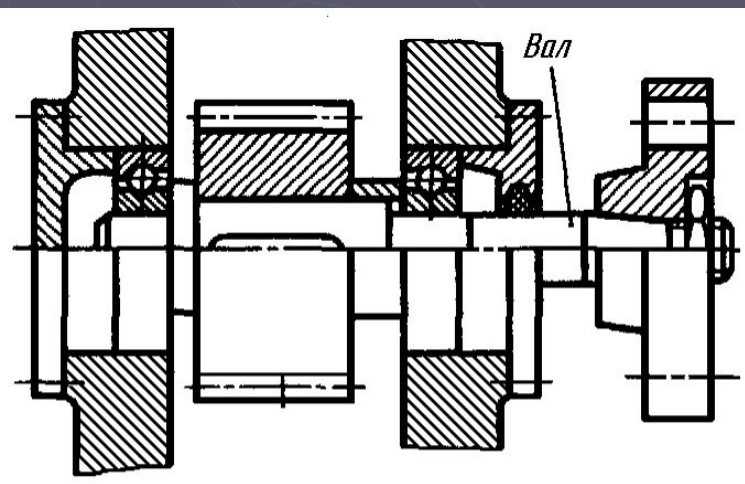


Рис. 9.1. Вал редуктора.

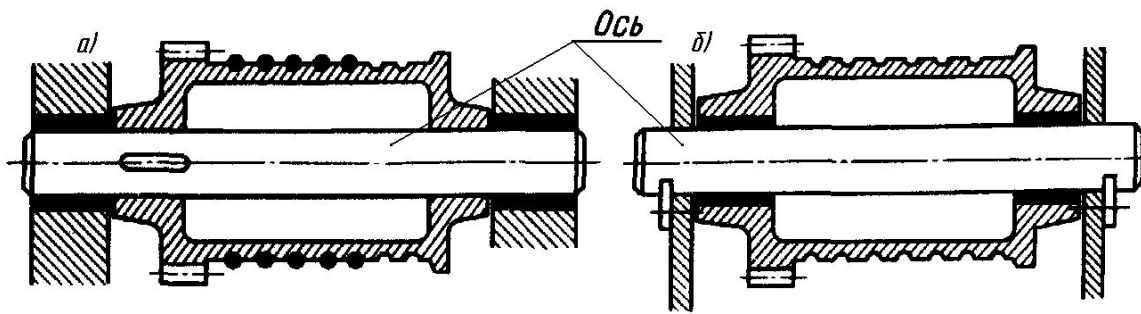


Рис. 9.2. Ось барабана лебёдки:  
а) вращающаяся; б) неподвижная.

## Классификация валов и осей:

### 1. По форме продольной геометрической оси –

- 1.1. *прямые* (продольная ось – прямая линия), валы редукторов, валы коробок передач гусеничных и колёсных машин;
- 1.2. *коленчатые* (продольная геометрическая ось разделена на несколько параллельных отрезков, смещённых друг относительно друга в радиальном направлении), например, коленвал двигателя внутреннего сгорания;
- 1.3. *гибкие* (продольная геометрическая ось является линией переменной кривизны, изменяемой в процессе работы механизма или при монтажно-демонтажных мероприятиях), вал привода спидометра автомобилей.

### 2. По функциональному назначению –

- 2.1. *валы передач*, они несут на себе элементы, передающие вращающий момент (зубчатые или червячные колёса, шкивы, звёздочки, муфты и т.п.) и в большинстве своём снабжены концевыми частями, выступающими за габариты корпуса механизма;
- 2.2. *трансмиссионные валы* для распределения мощности одного источника к нескольким потребителям;
- 2.3. *коренные валы* – валы, несущие на себе рабочие органы исполнительных механизмов (коренные валы станков, несущие на себе обрабатываемую деталь или инструмент называют *шпинделями*).

## Классификация валов и осей (продолжение):

### 3. Прямые валы по форме исполнения и наружной поверхности –

3.1. *гладкие* валы имеют одинаковый диаметр по всей длине;

3.2. *ступенчатые* валы содержат участки, отличающиеся друг от друга диаметрами;

3.3. *полые* валы снабжены осевым отверстием, простирающимся на большую часть длины вала;

3.4. *шлицевые* валы по внешней цилиндрической поверхности имеют продольные выступы – шлицы, равномерно расположенные по окружности и предназначенные для передачи моментной нагрузки от или к деталям, непосредственно участвующим в передаче вращающего момента;

3.5. *валы, совмещённые* с элементами, непосредственно участвующими в передаче вращающего момента (вал-шестерня, вал-червяк).

Конструктивные элементы валов представлены на рис. 9.3.

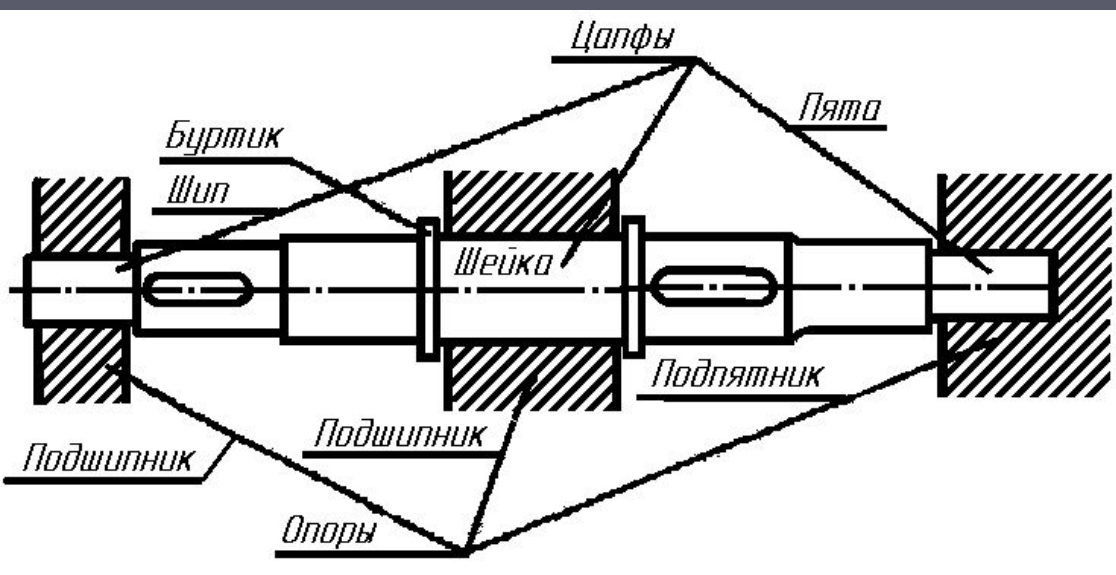


Рис. 9.3. Основные элементы вала.

**Цапфы** – опорные части валов и осей, которые передают действующие на них нагрузки корпусным деталям.

**Шейка** – цапфа в средней части вала.

**Шип** – концевая цапфа, передающая на корпус только радиальную или радиальную и осевую нагрузки вместе.

**Пята** – концевая цапфа, передающая только осевую нагрузку.

С цапфами вала взаимодействуют элементы, обеспечивающие возможность его вращения, удерживающие вал в необходимом для нормальной работы положении и воспринимающие нагрузку со стороны вала.

**Подшипники** – элементы, воспринимающие радиальную нагрузку (или вместе с радиальной и осевую).

**Подпятники** – элементы, предназначенные для восприятия только осевой нагрузки.

**Буртик** – кольцевое утолщение вала малой протяженности, составляющее с ним одно целое и являющееся ограничителем осевого перемещения самого вала или насаженных на него деталей.

**Заплечик** – торцовая поверхность между меньшим и большим диаметрами вала, служащая для опирания насаженных на вал деталей.

**Галтель** – переходная поверхность от цилиндрической части вала к заплечу, выполненная обычно без удаления материала с цилиндрической и торцевой поверхности (рис. 9.4. б, в).

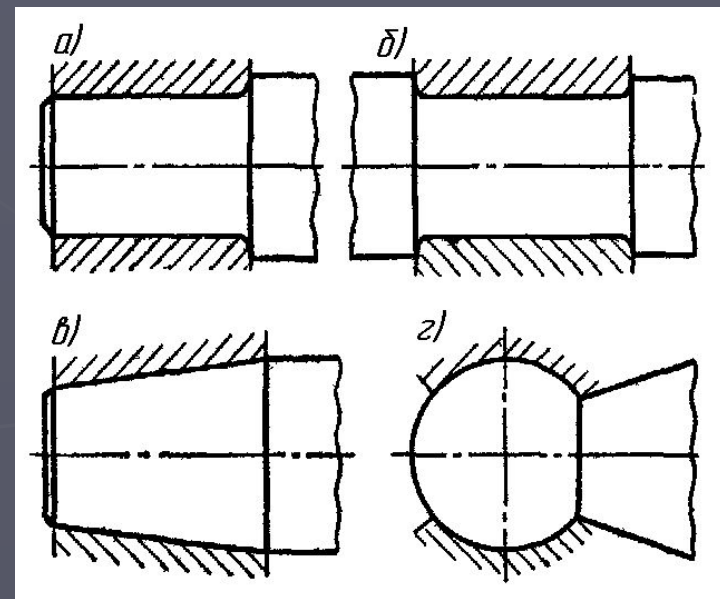
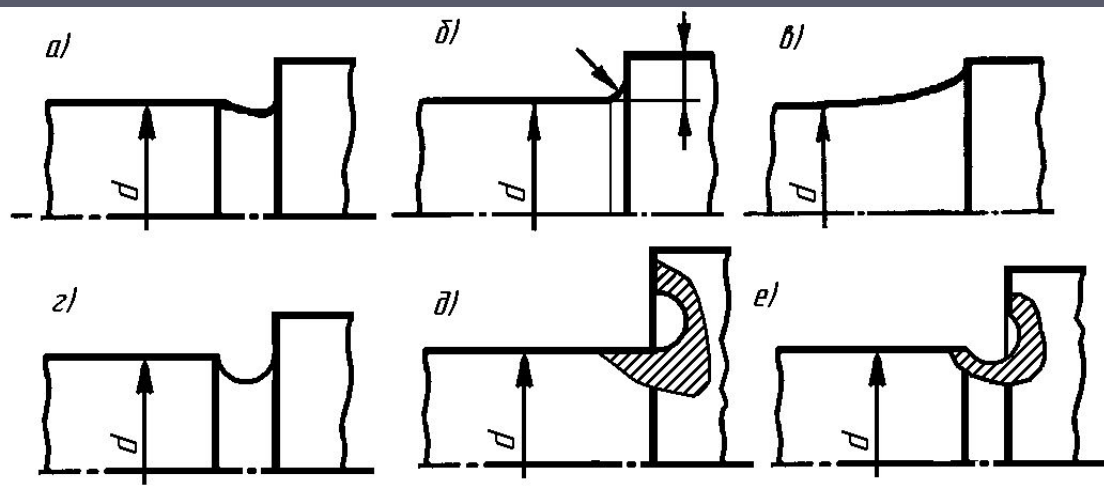


Рис. 9.4. Различные способы оформления переходной части между цилиндрической поверхностью и заплечиком.

Рис. 9.5. Разновидности цапф

**Канавка** – небольшое углубление на цилиндрической поверхности вала (рис. 9.4. а, г, е)

**Поднутрение** – углубление малой протяженности на торцевой поверхности заплечика вала, выполненное вдоль оси вала (рис. 9.4. д).

**Наклонная канавка** (рис. 9.4. е) совмещает достоинства цилиндрической канавки и поднутрения.

Цапфы валов могут иметь форму различных тел вращения (рис. 9.5): цилиндрическую, коническую или сферическую. Шейки и шипы чаще всего выполняют **в форме цилиндра** (рис. 9.5 а, б).

Выходные концы валов (рис. 9.1; 9.7) обычно имеют *цилиндрическую* или *коническую форму* и снабжаются шпоночными пазами или шлицами для передачи вращающего момента.

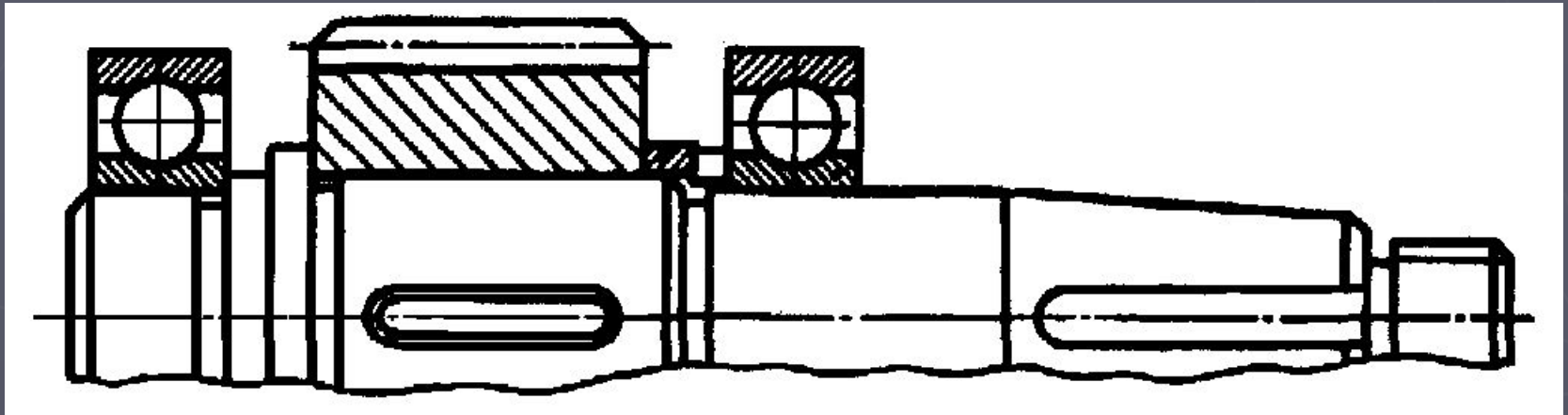


Рис. 9.7. Вал цилиндрической передачи в сборе с шестерней и подшипниками качения.

# Материалы для изготовления ВиО, термическая и механическая обработка.

Требования к материалам валов и осей:

- 1) высокая усталостная прочность (способность противостоять знакопеременным нагрузкам),
- 2) жесткостью (иметь высокий модуль упругости),
- 3) хорошая обрабатываемость.

Наиболее полно этим требованиям удовлетворяют углеродистые и легированные стали.

Малонагруженные валы изготавливают из углеродистых сталей Ст5, Ст6.

1. *Качественные среднеуглеродистые стали* марок 40, 45, 50 используют для валов стационарных машин и механизмов. Заготовку из этих сталей подвергают улучшающей термической обработке ( $HRC_3 \leq 36$ ) перед механической обработкой. Валы точат на токарном станке, посадочные места и цапфы шлифуют на шлифовальном станке.

2. *Среднеуглеродистые легированные стали* марок 40X, 45X, 40XН, 40XНМА, 35XГСА используют для валов ответственных передач подвижных машин (валы коробок передач гусеничных машин). Улучшающей термообработке ( $HRC_3 \leq 45$ ) обычно подвергают деталь уже после предварительной токарной обработки. Посадочные поверхности и цапфы окончательно шлифуют на шлифовальных станках.



3. Мало- и среднеуглеродистые легированные стали марок 20Х, 12ХН3А, 18ХГТ, 25ХГТ, 38Х2МЮА идут на валы нагруженных передач, работающих в реверсивном режиме (шлицевые валы коробок передач колёсных машин). Вал, изготовленный с минимальным припуском под окончательную обработку, подвергается *поверхностной химико-термической обработке (цементация, азотирование и т. п.)*, закаливается до высокой поверхностной твердости (HRCэ 55...65). Рабочие поверхности шлицов, посадочные поверхности и поверхности цапф шлифуются после термической обработки с целью получения необходимой точности.



# Критерии работоспособности и расчет ВиО.

Основными критериями работоспособности валов и вращающихся осей являются **усталостная прочность** и **жѐсткость**.

При расчете осей и валов их прочность оценивают по **коэффициенту запаса усталостной прочности**, а жѐсткость – **величиной прогиба** под действием рабочих нагрузок, **углом поворота** отдельных сечений (чаще всего опорных сечений цапф) в плоскости осевого сечения и **углом закручивания** поперечных сечений под действием крутящего момента.

Таким образом, основными расчѐтными нагрузочными факторами являются **крутящие  $T$**  и **изгибающие  $M$**  моменты. Влияние на прочность вала растягивающих и сжимающих сил само по себе незначительно и обычно не учитывается.

**Расчѐт вала** должен включать три основных этапа: 1) **проектировочный расчѐт**, 2) **формирование расчетной схемы** и 3) **проверочный расчѐт**. В некоторых случаях к этим трѐм этапам расчѐта добавляются и другие, например, расчѐт на колебания (расчѐт вибрационной стойкости), расчѐт тепловых деформаций, теплостойкости и т.п.

**Проектный расчѐт** валов производят только **на статическую прочность по передаваемому крутящему моменту  $T$** . При этом расчѐте определяется наименьший диаметр вала, а с целью компенсации неучтѐнных изгибных нагрузок и других факторов, влияющих на прочность вала, принимают заниженные значения допускаемых напряжений  $[\tau]_к \approx (0,025 \dots 0,030) \cdot \sigma_B$ .

$$\tau_k = \frac{T_k}{W_n} \leq [\tau]_k ; \quad (9.1)$$

где  $\tau_k$  – максимальные касательные напряжения, действующие во внешних волокнах опасного сечения вала;  $T_k$  – крутящий момент, передаваемый через это сечение;  $W_n$  – полярный момент инерции рассматриваемого сечения.

Для валов, имеющих круговое или кольцевое (для полых валов) поперечное сечение, из (9.1) получаем

$$D \geq \sqrt[3]{\frac{T_k}{0,2 \cdot [\tau]_k \cdot (1 - \beta^4)}}; \quad (9.2)$$

где  $D$  – внешний диаметр вала;  $\beta = d/D$  – относительный диаметр осевого отверстия полого вала ( $d$  – абсолютное значение диаметра этого отверстия). Для  $\beta \leq 0,5$  расчёт полого вала как сплошного даёт погрешность менее 2,5% от диаметра вала, что позволяет рассчитывать толстостенные валы как сплошные (выражение в скобках принять равным 1).

Полученный таким расчётом диаметр вала округляют до ближайшего большего значения из рядов нормальных линейных размеров по ГОСТ 6636-69. Диаметры других ступеней вала и продольные размеры устанавливают из конструктивных соображений в процессе эскизного проектирования механизма.

**Формирование расчётной схемы** возможно только *после полного конструктивного оформления вала* на основе проектного расчёта, эскизного проектирования, подбора подшипников и расчёта конструктивных элементов, участвующих в передаче вращающего момента.

При формировании **расчётной схемы** вал обычно представляют в виде балки, лежащей на опорах (число опор обычно равно числу подшипников), одна из которых считается закреплённой в осевом направлении.

Если вал установлен в корпусе посредством радиальных или сферических подшипников, опору считают расположенной на геометрической оси вала в точке пересечения с поперечной осью симметрии подшипника.

При использовании радиально-упорных подшипников за точку опоры принимают точку продольной геометрической оси вала, лежащую на её пересечении с нормалью к поверхности качения, проведённой через центр тел качения.

Для подшипников скольжения, а также при установке сдвоенных подшипников качения за точку опоры принимают точку, лежащую на оси вращения и расположенную на расстоянии, равном  $0,2...0,3$  длины подшипника (суммарной длины пары подшипников качения) от его (их) внутренней кромки.

Силы, действующие на вал со стороны ступиц шкивов, шестерён, звёздочек и других элементов, считают приложенными посередине ступицы, если последняя расположена между подшипниками, и на расстоянии  $0,25...0,3$  длины ступицы со стороны её внутреннего края, при её консольной установке (то есть на конце вала).

**Проверочный расчёт валов** производится после формирования расчётной схемы и уточнения всех нагрузок, как по величине, так и по направлению. Этот вид расчёта предусматривает проверку вала на статическую прочность по наибольшей возможной кратковременной нагрузке и на усталостную прочность при переменных напряжениях. В последнем случае вычисляется *коэффициент фактического запаса прочности* в предположительно опасных сечениях, намечаемых предварительно по эпюре моментов с учётом размеров поперечного сечения и зон концентрации напряжений.

На статическую прочность валы рассчитывают по наибольшей возможной кратковременной нагрузке с учётом динамических и ударных воздействий. В этом случае эквивалентное напряжение в наружном волокне вала

$$\sigma_{\text{ЭК}} = \sqrt{\sigma_u^2 + 3 \cdot \tau_k^2} ; \quad (9.3)$$

где  $\sigma_u$  – максимальное напряжение от изгиба;  $\tau_k$  – наибольшее напряжение кручения. Поскольку  $\sigma_u = M_u / W_u$ , а  $\tau_k = T_k / W_k$ , где  $W_u$  и  $W_k$  момент сопротивления вала в опасном сечении изгибу и кручению, соответственно, и после подстановки всех значений в (9.3) получим

$$\sigma_{\text{ЭК}} = \frac{32}{\pi \cdot D^3 \cdot (1 - \beta^4)} \cdot \sqrt{M_u^2 + 0,75 T_k^2} . \quad (9.5)$$

Зная эквивалентные напряжения, можно проверить запас прочности по пределу текучести

$$n_T = \frac{\sigma_T}{\sigma_{эк}} \geq [n] , \quad (9.6)$$

где нормативный запас прочности  $[n]$  обычно принимают равным 1,2...1,8.

Проверочный расчёт на сопротивление усталости проводят по максимальной длительно действующей нагрузке без учёта кратковременных пиковых нагрузок (возникающих, например, во время пуска). Для каждого опасного сечения, установленного в соответствии с эпюрами изгибающих и крутящих моментов, определяют расчётный коэффициент запаса прочности  $S$  и сравнивают его с допускаемым  $[S]$  (обычно принимают  $[S] = 1,2...2,5$ ) по выражению

$$S = \frac{S_\sigma \cdot S_\tau}{\sqrt{S_\sigma^2 + S_\tau^2}} \geq [S] ; \quad (9.7)$$

где  $S_\sigma$  и  $S_\tau$  - коэффициенты запаса прочности по нормальным и касательным напряжениям соответственно:

$$\left. \begin{aligned} S_{\sigma} &= \frac{\sigma_{-1}}{K_{\sigma D} \cdot \sigma_a + \psi_{\sigma} \cdot \sigma_m}; \\ S_{\tau} &= \frac{\tau_{-1}}{K_{\tau D} \cdot \tau_a + \psi_{\tau} \cdot \tau_m}; \end{aligned} \right\} \quad (9.8)$$

где  $\sigma_{-1}$  и  $\tau_{-1}$  – пределы выносливости для материала вала при симметричном цикле изгиба и кручения;  $\sigma_a$  и  $\tau_a$  – амплитуды изменения напряжений изгиба и кручения;  $\sigma_m$  и  $\tau_m$  – средние значения за цикл тех же напряжений;  $\psi_{\sigma}$  и  $\psi_{\tau}$  – коэффициенты чувствительности материала вала к асимметрии цикла напряжений ( $\psi_{\tau} \approx 0,5 \cdot \psi_{\sigma}$ ;  $0,05 \leq \psi_{\sigma} \leq 0,2$ );  $K_{\sigma D}$  и  $K_{\tau D}$  – коэффициенты снижения пределов выносливости по изгибу и кручению, определяемые по формулам:

$$K_{\sigma D} = (K_{\sigma} / K_d + K_F - 1) / K_v; \quad (9.9)$$

в которых  $K_{\sigma}$  и  $K_{\tau}$  – эффективные коэффициенты концентрации напряжений для данного сечения вала в зависимости от его формы,  $K_d$  – коэффициент влияния абсолютных размеров поперечного сечения,  $K_F$  – коэффициент влияния шероховатости поверхности вала (для посадок с натягом  $K_F \approx 1$ ),  $K_v$  – коэффициент, учитывающий упрочнение поверхности (при отсутствии поверхностного упрочнённого слоя  $K_v \approx 1$ ). Перечисленные коэффициенты устанавливаются по справочным данным с учётом материала и конструкции рассчитываемого вала.

Пределы выносливости  $\sigma_{-1}$  и  $\tau_{-1}$  для улучшенных или нормализованных углеродистых и углеродистых легированных сталей с известным пределом прочности  $\sigma_{B'}$  при симметричном цикле изгиба и кручения можно определить по эмпирическим зависимостям

$$\left. \begin{aligned} \sigma_{-1} &= 394 \ln(\sigma_{B'} / 318); \\ \tau_{-1} &= 214 \ln(\sigma_{B'} / 301); \end{aligned} \right\} \quad (9.10)$$

где все значения напряжений в Н/мм<sup>2</sup> (МПа).

Амплитудные и медиальные (средние) значения нормальных  $\sigma_a$ ,  $\sigma_m$  и касательных  $\tau_a$ ,  $\tau_m$  напряжений вычисляют согласно известным выражениям

$$\left. \begin{aligned} \sigma_a &= 0,5(\sigma_{max} - \sigma_{min}); & \sigma_m &= 0,5(\sigma_{max} + \sigma_{min}); \\ \tau_a &= 0,5(\tau_{max} - \tau_{min}); & \tau_m &= 0,5(\tau_{max} + \tau_{min}); \end{aligned} \right\} \quad (9.11)$$

где  $\sigma_{max}$  и  $\sigma_{min}$ ,  $\tau_{max}$  и  $\tau_{min}$  – максимальные и минимальные значения нормальных и касательных напряжений в точках наружных волокон опасного сечения вала, которые, в свою очередь, вычисляются по соответствующим формулам сопротивления материалов

$$\left. \begin{aligned} \sigma_{max} &= \frac{M_{u max}}{W_u}; & \sigma_{min} &= \frac{M_{u min}}{W_u}; & \tau_{max} &= \frac{T_{k max}}{W_n}; & \tau_{min} &= \frac{T_{k min}}{W_n}. \end{aligned} \right\} \quad (9.12)$$

Типичными являются такие условия нагружения, когда напряжения от изгиба валов имеют чисто симметричный характер, то есть максимальный и минимальный изгибающие моменты в данном сечении равны по величине и

противоположны по направлению. Для таких условий  $\sigma_a = \sigma_{max}$ , а средние напряжения за цикл  $\sigma_m = 0$ .



**Проверочный расчёт валов** на жёсткость чаще всего выполняется по нескольким критериям. Наиболее часто при этом виде расчёта определяются:

- 1) *прогиб вала в определённых сечениях* (например, под зубчатым или червячным колесом);
- 2) *максимальный прогиб вала*;
- 3) *поворот отдельных сечений вала, вызванный его изгибом* (чаще всего в местах установки подшипников);
- 4) *закручивание вала под действием рабочих моментов*.

Исходя из изложенного, получаем следующие критерии жесткости вала:

прогиб под элементами зацепления –	$y \leq [y];$
полная стрела прогиба–	$f \leq [f];$
угол поворота сечения–	$\theta \leq [\theta];$
удельный угол закручивания вала–	$\phi_0 \leq [\phi_0];$

где допустимые значения прогибов и углов составляют:

Предельный прогиб в месте установки зубчатых колёс при модуле зацепления

*m*

цилиндрических –  $[y] = 0,01m;$

конических, гипоидных, глобоидных, червячных –  $[y] = 0,005m;$

полная стрела прогиба –  $[f] = 3 \cdot 10^{-4}l$ , где  $l$  – полная длина вала;

допустимый удельный угол закручивания вала–  $0,025 \leq [\phi_0] \leq 1,0$  градус/м в

зависимости от конструкции и назначения вала.

Для осей полный прогиб  $[f] \approx (2...3) \cdot 10^{-3}l$ , где  $l$  – полная длина оси.

Проверку прогиба вала в заданных сечениях наиболее удобно выполнять методом перемножения эпюр Максвелла-Мора (непосредственно выполняемое способом Симпсона или способом Верещагина), согласно которому деформация от изгиба в заданном сечении равна

$$f = \int_0^l \frac{M_1(s) \cdot M_u(s)}{EI} ds \quad ; \quad (9.13)$$

где  $M_1(s)$  - изгибающий момент от единичной фиктивной нагрузки, приложенной в исследуемом сечении;  $M_u(s)$  - изгибающий момент от реально действующей нагрузки;  $E$  - модуль упругости материала вала  $I$  - осевой момент инерции сечений вала;  $s$  - текущая координата сечений вдоль оси вала.

Если моменты монотонно изменяются на каждом участке по длине вала, а осевой момент инерции сечений вала  $I$  можно считать постоянным по его длине, то выражение (9.13) существенно упрощается.

В этом случае по способу Симпсона величина прогиба может быть подсчитана по следующей формуле:

$$f = \frac{1}{6EI} \sum l_i \cdot (m_{Лi} \cdot M_{Лi} + 4m_{Ci} \cdot M_{Ci} + m_{Пpи} \cdot M_{Пpи}) \quad ; \quad (9.14)$$

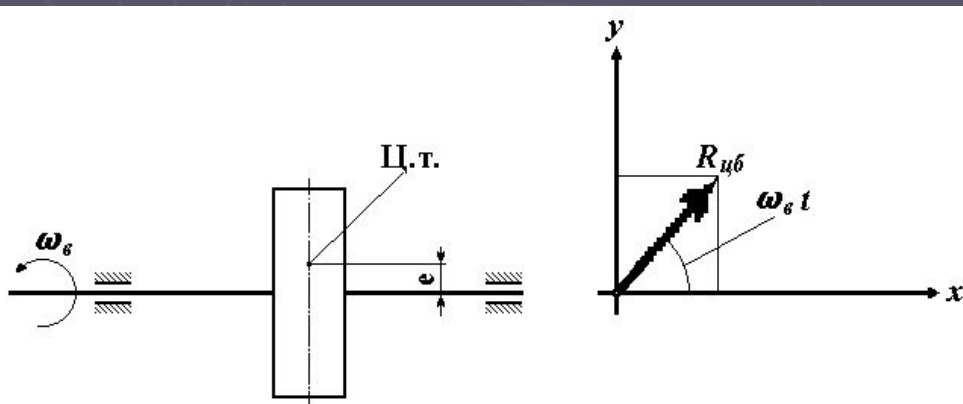
в которой  $m$  и  $M$  - ординаты однородных участков (таких, на которых нет изломов и скачков) эпюр от единичной фиктивной и реальной нагрузок, а индексы "Л", "С" и "Пр" относятся к левому концу, середине и правому концу каждого участка соответственно. Формула Симпсона особенно удобна для определения прогибов валов при линейных эпюрах изгибающих моментов.

А по способу Верещагина при вышеназванных условиях величина прогиба в исследуемом сечении определяется следующим образом:

$$f = \frac{1}{EI} \sum (A \cdot h_c) \quad ; \quad (9.15)$$

в которой  $A$  - площади однородных участков эпюр изгибающих моментов, а  $h_c$  - ординаты второй эпюры под центром тяжести этих площадей.

**Расчет валов на колебания.** Колебания валов могут быть поперечными (изгибными) и крутильными. Поперечные вызываются наличием несбалансированных масс - маховиков, шкивов, зубчатых колес и т.п. (рис. 9.8). Крутильные колебания возникают вследствие неравномерности вращательного движения валов, связанных с инерционными деталями, механизма.



**Рис. 9.8. Схема возникновения поперечной пульсирующей силы**

В простейшем случае, когда вал соединен с одной вращающейся неуравновешенной массой - маховиком (массой и моментом инерции самого вала в этом случае чаще всего можно пренебречь), деформацию вала при вынужденных колебаниях можно представить следующим образом:

$$\left. \begin{aligned} f &= \frac{P_a}{m \cdot (\omega_{0u}^2 - \omega_\epsilon^2)} \sin \omega_\epsilon t \\ \varphi &= \frac{M_a}{J \cdot (\omega_{0k}^2 - \omega_\epsilon^2)} \sin \omega_\epsilon t \end{aligned} \right\} \quad (9.16)$$

Верхнее равенство относится к изгибным колебаниям, нижнее – к крутильным. В этих равенствах  $f$  и  $\phi$  – величина смещения (поперечного или углового) присоединенного маховика;  $P_a$  и  $M_a$  – возмущающий фактор (сила или момент);  $m$  и  $J$  – характеристика инерционности (масса и момент инерции маховика)  $\omega_{0u}$  и  $\omega_{0k}$  – частоты собственных изгибных и крутильных колебаний системы, соответственно;  $\omega_\epsilon$  – частота действия возмущающего фактора. При этом частота собственных колебаний равна корню квадратному из отношения жесткости к характеристике инерции:

$$\begin{aligned} \omega_{0u} &= \sqrt{\frac{k}{m}} \\ \omega_{0k} &= \sqrt{\frac{\kappa}{J}} \end{aligned} \quad (9.17)$$

где  $k$  – изгибная жесткость вала (величина прогиба от действия единичной поперечной силы), а  $\kappa$  – крутильная жесткость вала (величина угла закручивания от действия единичного крутящего момента). В знаменатель обоих выражений (9.16) входит разность между собственной частотой вала и частотой действия вынуждающего фактора. При совпадении этих двух частот величина деформации устремляется в бесконечность, что эквивалентно разрушению.

**Явление совпадения вынуждающей и собственной частот называется резонансом.**

Если вынуждающая частота больше собственной, то, во-первых, деформация меняет знак (то есть по направлению становится противоположной вынуждающему фактору), во-вторых, с увеличением вынуждающей частоты амплитуда деформации становится все меньше.

Большинство валов передач работают в зарезонансном режиме ( $\omega \gg \omega_0$ ), и при разгоне и торможении машины вал проходит через область резонанса. Длительная работа вала в резонансном режиме ведёт к увеличению его деформаций, а, следовательно, и напряжений в нём, способствуя тем самым быстрому его разрушению. Следовательно, *необходимо сокращать время разгона и торможения*, чтобы амплитуда колебаний вала не достигла опасной величины.

Конец лекции.  
Спасибо за внимание!

