

Занятие 5/1

Тема 5. КОРПУСНЫЕ ДЕТАЛИ, СМАЗОЧНЫЕ И УПЛОТНЯЮЩИЕ УСТРОЙСТВА. ЛЕКЦИЯ № 15.

Вопросы, изложенные в лекции:

- 1) Корпуса агрегатов и корпусные детали.
- 2) Смазка механизмов и смазочные устройства.
- 3) Уплотняющие устройства.

Учебная литература:

1. Иванов М.Н. Детали машин: Учеб. для вузов. - М.: Высшая школа, 1991. - 383 с.
2. Чернавский А.С. Курсовое проектирование деталей машин. Учеб. пособие. М.: Машиностроение, 1987.
3. Шейнблит А.Е. Курсовое проектирование деталей машин: Учеб. пособие. М.: Высшая школа, 1991. - 432 с.

Определение:

*Корпус (от латинского **corpus** – тело, сущность, единое целое) – деталь или группа сочленённых деталей, предназначенная для размещения и фиксации подвижных элементов механизма или машины, для защиты их от воздействия неблагоприятных факторов внешней среды, а также для крепления механизмов в составе машин и агрегатов.*

Кроме того, корпусные детали весьма часто выполняют роль ёмкости для хранения эксплуатационного запаса смазочных материалов.

Корпусные детали подвижной техники:

броневые корпуса МГКМ, рамы автомобилей, корпуса двигателей, коробок передач, раздаточных коробок, коробок отбора мощности, ведущих мостов и некоторых других узлов.

Классификация корпусных деталей:

- 1) **По степени конструктивной сложности** –
 - 1.1) *простые*, не имеющие внутренних перегородок, рёбер и приливов;
 - 1.2) *сложные*, содержащие перечисленные элементы.
- 2) **По сообщённости внутреннего пространства с внешней средой** –
 - 2.1) *закрытые*, внутренняя полость которых, как во время работы, так и в неработающем состоянии, полностью изолирована от внешней среды;
 - 2.2) *полузакрытые*, внутренняя полость которых может сообщаться с внешней средой в отдельные моменты (часть времени) работы машины (механизма) или в неработающем состоянии;
 - 2.3) *открытые*, внутренняя полость которых постоянно сообщена с внешней средой.
- 3) **По пригодности для хранения эксплуатационного запаса смазочных материалов** –
 - 3.1) *сухие корпуса*, не предназначенные для хранения эксплуатационного запаса смазочных материалов;
 - 3.2) *маслонаполненные*, ёмкость которых приспособлена для хранения эксплуатационного запаса смазочных материалов.
- 4) **По основному материалу**, из которого изготовлены детали корпуса –
 - 4.1) *металлические* (чугун, сталь литая, сталь сварная, лёгкие сплавы – алюминиево-кремниевые, алюминиево-магниевые, титановые);
 - 4.2) *неметаллические* (пластики, дерево, фанера);
 - 4.3) *комбинированные* (включающие металлы и неметаллы).

Серый чугун (СЧ15, СЧ20) один из самых дешёвых и распространённых материалов для корпусных деталей. Из чугуна изготавливают обычно корпуса стационарных машин и механизмов, устанавливаемых на фундаменте. Существенным **недостатком** чугуна, как корпусного материала, является его плохая ремонтпригодность. Толщину стенок δ чугунного корпуса (например, редуктора), удовлетворяющую условиям прочности, можно назначать по эмпирическому выражению:

$$\delta_{\text{ч}} = 1,12 \cdot \sqrt[4]{T_{\text{вых}}} \geq 6 \text{ мм}$$

где $T_{\text{вых}}$ – вращающий момент на выходном валу механизма, Нм.
Стальные литые корпуса (стали 20Л, 35Л и другие) прочнее чугунных, их масса меньше, они проще ремонтируются и модернизируются, так как поддаются различным видам сварки. Стенки стальных литых корпусов можно выполнять существенно тоньше чугунных – $\delta_{\text{с}} = (0,75 \dots 0,85) \cdot \delta_{\text{ч}}$
Корпуса из алюминиевых сплавов (алюминий-кремниевые АЛ2, АЛ4, АЛ9 и др.; алюминий-магниевые АЛ8, АЛ13, АЛ22 и некоторые другие сплавы) по общей массе существенно меньше стальных и чугунных. Они свободно обрабатываются на станках. При достаточной технологической обеспеченности производства ремонт таких корпусов не вызывает трудностей. Стенки корпусов из неупрочняемых алюминиевых сплавов необходимо выполнять более толстыми по сравнению с чугунными – $\delta_{\text{а}} = (1,8 \dots 2,2) \cdot \delta_{\text{ч}}$

Толщину стенки корпуса, которую возможно получить литьём в землю, удобно вычислять по эмпирическому выражению

$$\delta \geq a \cdot \left(\frac{N}{b} \right)^c + d; \quad \mathbf{15.3}$$

в котором N - приведённый габарит корпуса,

$$N = \frac{2 \cdot L + B + H}{3}$$

где L – наибольший размер (длина) корпуса, B – его средний размер (ширина) и H – наименьший размер (высота). Эмпирические коэффициенты a, b, c, d представлены в таблице

Материал корпуса	Коэффициенты к выражению 15.3			
	a , мм	b , мм	c	d , мм
Чугун серый	2,00	234,30	0,7500	4,00
Сталь углеродистая	1,64	137,10	0,7584	4,36
Алюминиевые литейные сплавы	6,19	1285,20	0,6790	1,81

Литой корпус должен удовлетворять конструктивным и технологическим требованиям.

Требования к литым деталям:

- 1) поверхности, расположенные по направлению выемки формы при формовании должны иметь литейные уклоны $3...5^\circ$;
- 2) переход между сопряженными поверхностями следует выполнять с радиусом скругления $r = 0,2...0,35$ от полусуммы толщин сопрягаемых стенок);
- 3) при разнотолщинности сопрягаемых стенок превышающей 25% необходимо между ними формировать плавный переход на длине, равной $3...5$ толщин наиболее толстой стенки.
- 4) поверхность дна маслonaполненных корпусов должна иметь уклон $2...3^\circ$ в сторону сливного отверстия;
- 5) поверхности, подвергаемые механической обработке, следует выполнять так, чтобы обеспечивалось движение режущего инструмента «на проход»;
- 6) места установки подшипников выполняются утолщёнными и подкрепляются рёбрами жесткости, рёбрами снабжаются также корпуса механизмов с высоким тепловыделением (например, червячных редукторов) с целью увеличения тепловыделяющей поверхности, толщина рёбер жёсткости и охлаждающих рёбер принимается равной толщине стенки или несколько меньше её ($\delta_p = (0,8...1) \cdot \delta_c$);
- 7) соосные отверстия для обеспечения возможности расточки с одной установки должны иметь одинаковый диаметр.

Основными критериями работоспособности корпусных деталей являются прочность, жёсткость и долговечность.

Нагрузки, действующие на корпусные детали, обычно имеют сложный характер и не всегда могут быть учтены при проектном расчёте. Вместе с тем и конфигурация корпусных деталей достаточно сложна. Поэтому расчет корпусных деталей затруднителен и выполняется поэлементно с большим числом упрощений и допущений, что снижает их точность и вызывает необходимость **модельных** и **натурных** испытаний корпусов с последующей корректировкой документации.

Смазка механизмов и смазочные устройства.

Определение:

Смазыванием называют подведение смазывающего материала к поверхностям трения механизма с целью снижения потерь энергии в механизме, уменьшения скорости изнашивания поверхностей трения и защиты этих поверхностей от коррозии.

Виды смазывания:

- 1) по времени подачи смазывающего материала –
 - 1.1) *разовое* (смазывание подшипников асинхронных электродвигателей);
 - 1.2) *периодическое* (смазка шарниров рулевого управления и элементов ходовой части автомобилей при техническом обслуживании), и
 - 1.3) *непрерывное* (смазка зубьев шестерен в коробках передач МГКМ, главных передач автомобилей);
- 2) по способу подвода смазывающего агента к поверхностям трения –
 - 2.1) *картерная смазка* (в коробках передач автомобилей);
 - 2.2) *циркуляционная* (например, смазка подшипников скольжения ДВС);
- 3) от количества трущихся пар, обслуживаемых системой смазки –
 - 3.1) *индивидуальная* (смазывающий агент подается индивидуальной системой к каждой паре трения);
 - 3.2) *централизованная* (смазывающий агент подается общей системой к нескольким парам трения).

Подачу смазывающего агента к поверхностям трения обеспечивают смазочные устройства.

Маслѐнки (рис. 15.1) – Простейшие устройства для индивидуальной периодической смазки узлов трения.

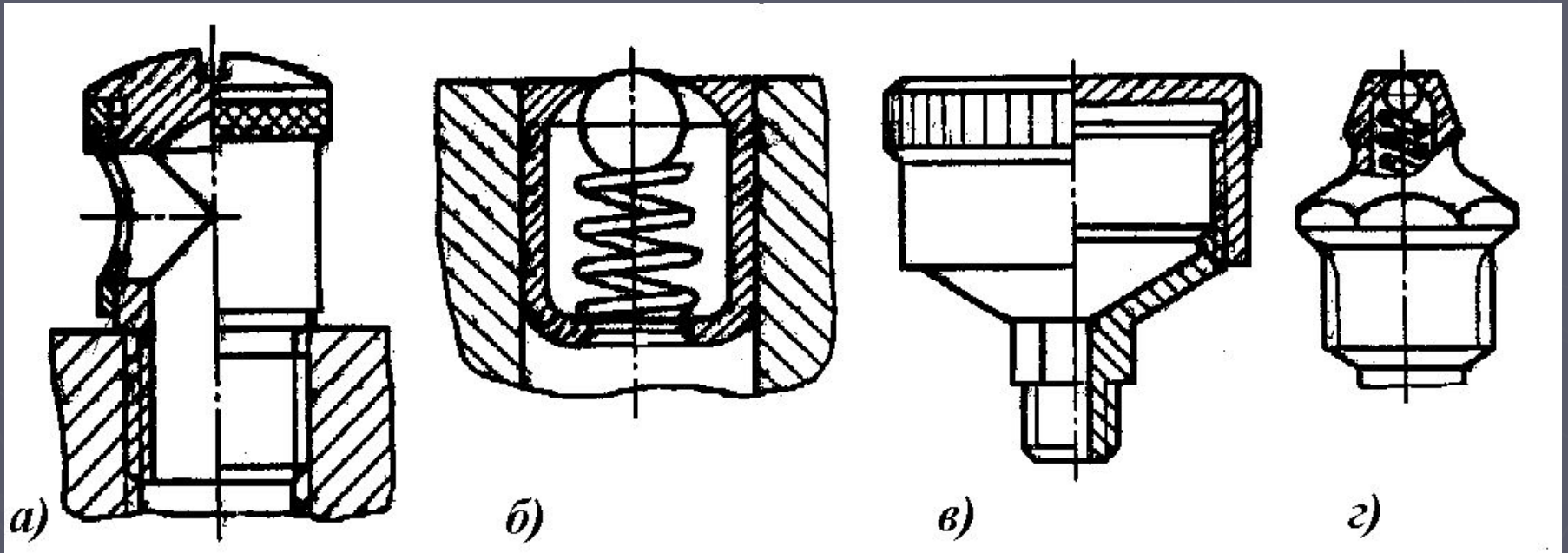


Рис. 15.1. Маслѐнки для периодической смазки:
а, б – жидкими маслами; *в, г* – консистентной смазкой.

Для обеспечения постоянного смазывания зубчатых, червячных и цепных передач наибольшее распространение получила **картерная смазка окунанием**. При этом способе смазки жидкое масло заливается в корпус механизма, а его уровень устанавливается таким, чтобы зубья, участвующие в работе передачи, в своём движении проходили через масляную ванну. **Глубина погружения** в масляную ванну зубьев цилиндрических и червячных колёс должна составлять **не менее двойной высоты зуба**. Глубина погружения червяка при его нижнем расположении относительно червячного колеса может составлять до половины его делительного диаметра, однако уровень масла выше середины тел качения подшипников, установленных на валу червяка, нежелателен. Такой способ смазки применим при окружных скоростях зубчатых венцов колёс до 15 м/с. При более высоких окружных скоростях зубьев колёс смазка окунанием становится неэффективной, и тогда применяют струйную смазку с подачей масла струёй под избыточным давлением непосредственно в зону контакта зубьев.

При низком уровне масла в картере на быстроходные валы устанавливают специальные разбрызгиватели. Смазывание зубчатого зацепления и подшипников в этом случае осуществляется за счёт образования масляного тумана в полости корпуса передачи.

Уплотняющие устройства.

В местах соединения корпусных деталей, в местах входа и выхода

валов в корпус механизма устанавливаются *уплотняющие устройства (уплотнения)* для защиты внутреннего пространства механизма от попадания вредных факторов внешней среды (воды, пыли, абразивных частиц) и для предохранения от вытекания из внутреннего пространства смазочных материалов.

Классификация уплотнений:

- 1) *по характеру относительной подвижности поверхностей, между которыми устанавливается уплотнение – подвижное и неподвижное;*
- 2) *по характеру взаимодействия с движущейся деталью – контактные и бесконтактные;*
- 3) *по способу создания уплотняющего давления между уплотнительным элементом и подвижной деталью – пассивные или натяжные, в которых необходимое давление между уплотняемыми поверхностями создается за счёт деформации уплотняющего элемента и не зависит от давления среды в полости корпуса механизма, и активные, в которых давление между уплотняемыми поверхностями меняется пропорционально изменению давления во внутренней полости механизма;*
- 4) *в зависимости от материала, из которого изготовлен уплотняющий элемент – металлические и неметаллические;*
- 5) *по форме подвижной уплотняемой поверхности – торцевые (плоскостные), цилиндрические, конические, сферические.*

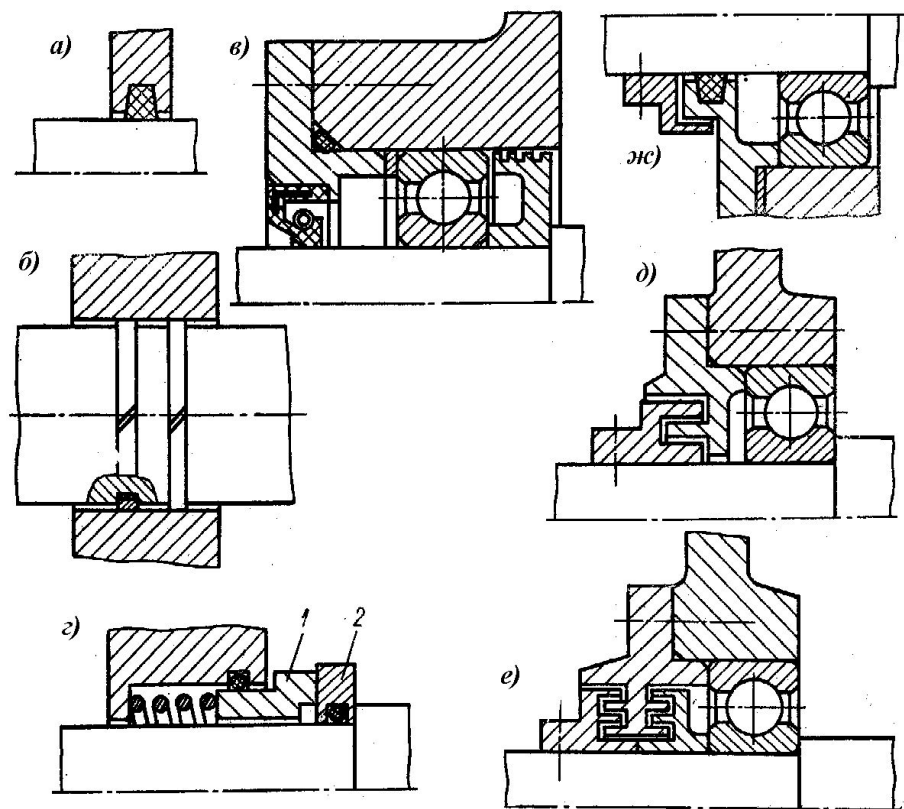


Рис. 15.2. уплотнения валов:

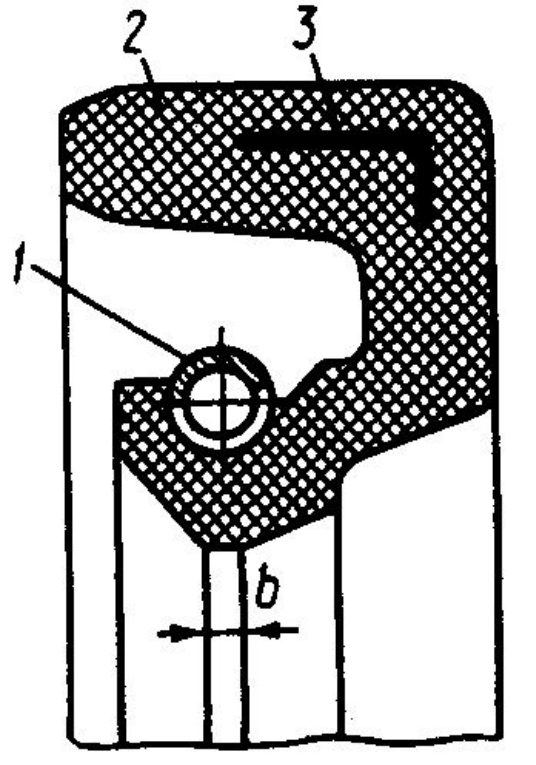
- а) – сальник; б) – металлические кольца; в) – манжетное; г) – торцовое; д) – лабиринтное; е) – двойное лабиринтное ж) – комбинированное (сальник + щелевое).

Для уплотнения неподвижных соединений применяются прокладки, резиновые кольца круглого и прямоугольного сечения, жидкие самотвердеющие герметики.

Наиболее сложным является уплотнение подвижных соединений, например, входных и выходных валов.

Сальники – неметаллические контактные уплотнения пассивного типа. Применяются сальниковые уплотнения при относительных скоростях скольжения до 5 м/с и давлениях в рабочей полости до 0,5 МПа.

Простейшее сальниковое уплотнение (рис. 15.2, а) содержит кольцо прямоугольного сечения, пропитанное смазывающим материалом и запрессованное в трапецевидную канавку, угол между боковыми поверхностями которой составляет 20...30°. Сальниковое кольцо обычно выполняют из войлока или кожи и проваривают его в консистентной смазке.



В манжетных уплотнениях (рис. 15.2, в) предварительное поджатие уплотняющей кромки манжеты к поверхности вала происходит за счёт деформации манжеты и натяжения браслетной пружины, которой всегда снабжается манжета (рис. 15.3). Увеличение давления во внутренней полости корпуса механизма (левая сторона на рис. 15.3) способствует возрастанию усилия, прижимающего ласт манжеты к поверхности вала, препятствуя тем самым сообщению внутренней полости с внешней средой. Армированные манжеты могут изготавливаться как из различных резиновых смесей, так и из пластиков (полиуретан, поливинилхлорид). Манжетные уплотнения могут применяться при скоростях скольжения до 10 м/с. Кроме представленной на рис. 15.3, стандартом предусматриваются и двухластные манжеты, у которых один ласт направлен внутрь, а второй наружу от полости корпуса.

Рис. 15.3.
Конструкция
резиновой
армированной
манжеты:
1 – браслетная
пружина; 2 – тело
манжеты; 3 –
металлическая
армирующая
вставка

Бесконтактные уплотнения можно разделить на 3 основных группы:

- 1) уплотнения **сопротивления** (резистивные);
- 2) **инерционные** уплотнения;
- 3) **насосные** уплотнения.

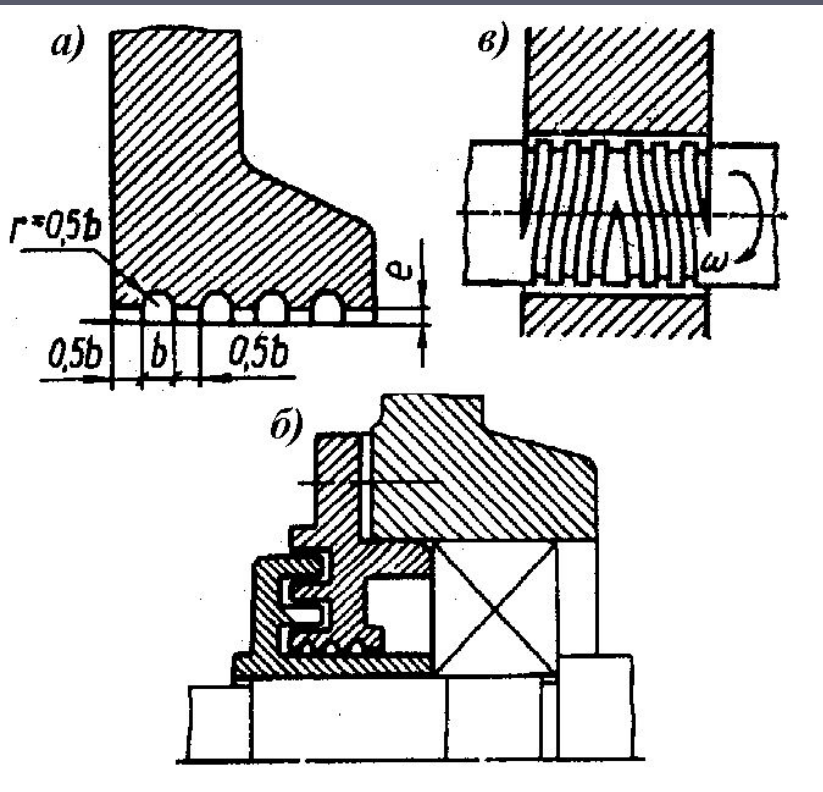


Рис. 15.4. Бесконтактные уплотнения:

а) – щелевое с канавками в щели,
б) – лабиринтное,
в) – насосное сдвоенное.

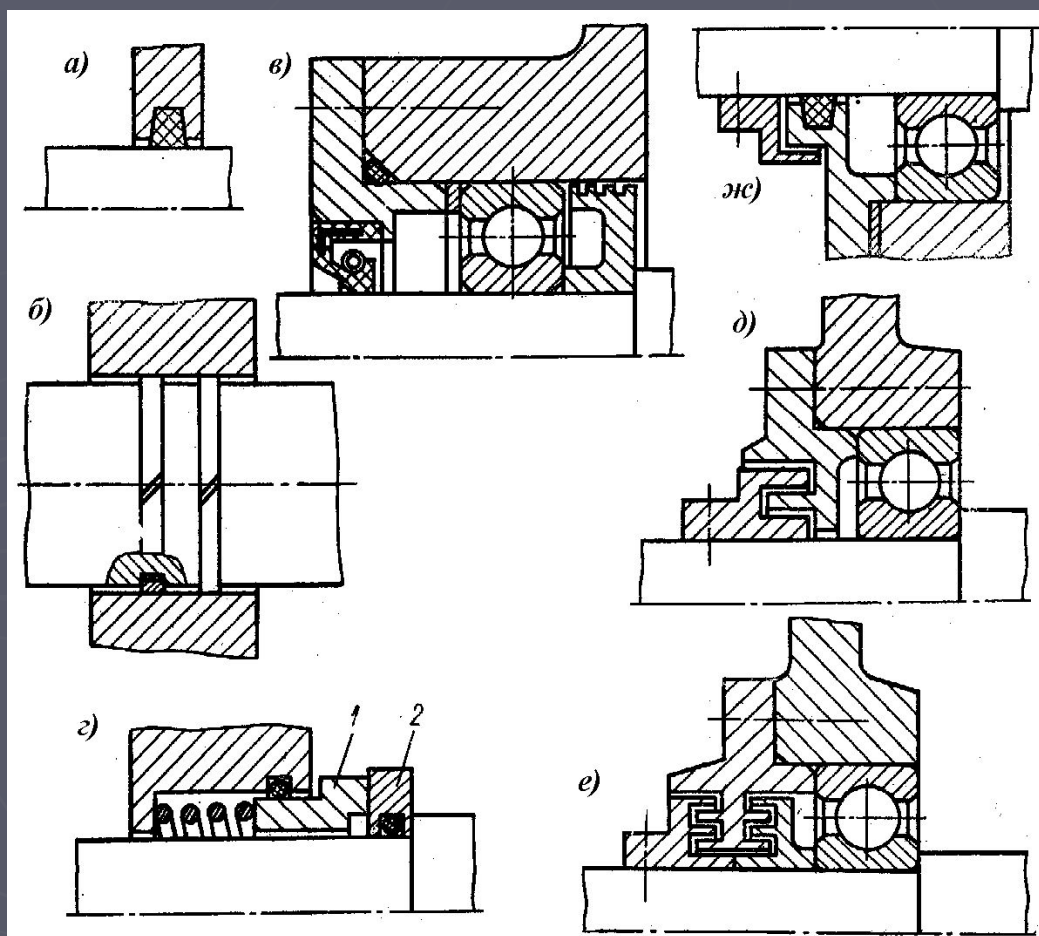
Резистивные уплотнения представляют собой тонкую щель или лабиринт, создающие повышенное сопротивление протеканию жидкостей и газов (рис. 15.2, д, е и рис. 15.4, а, б).

В таком уплотнении утечки есть постоянно, но они не велики и выполняют положительную роль, вынося наружу посторонние частицы, попадающие в зону уплотнения. Щелевые уплотнения зачастую снабжаются дополнительными канавками (рис. 15.4, а), выравнивающими давление протекающей жидкости по окружности щели, и создающие дополнительное сопротивление протекающей жидкости.

К **инерционным** уплотнениям можно отнести маслоотбрасывающие кольца и диски, устанавливаемые на валах рядом с подшипниковыми гнёздами. Частицы жидкости или твёрдые, попадая на вращающийся вместе с валом диск, отбрасываются силами инерции по радиусам на периферию. Таким образом исключается возможность их попадания в зазор между валом и отверстием, через которое он проходит.

Пример исполнения насосного уплотнения представлен на рис. 15.4, в. Основным элементом этого уплотнения являются резьбовые канавки, нарезанные на поверхности части вала, находящейся в отверстии, через которое вал проходит. Направление нарезки канавок выбрано таким, что любая частица, попавшая в канавку, при вращении вала, двигаясь по канавке за счёт сил инерции, будет выброшена из зазора. Такой процесс может происходить только при вращении вала в одну сторону, на элементе, изображённом на рис. 15.4, в, а уплотнение будет работать только, когда вал будет вращаться против часовой стрелки, если смотреть на его торец с левой стороны. Поэтому такое уплотнение можно применять в тех механизмах, где вал постоянно имеет однонаправленное движение.

Наличие зазора в бесконтактных уплотнениях не обеспечивает их герметичности при неработающем механизме, однако в процессе работы механизма эти уплотнения весьма успешно защищают его внутреннее пространство от пыли и грязи. По этой причине такие уплотнения применяют, как правило, совместно с контактными, устанавливая их снаружи от последних (рис. 15.2, ж).



Лекция окончена.
Спасибо за внимание.