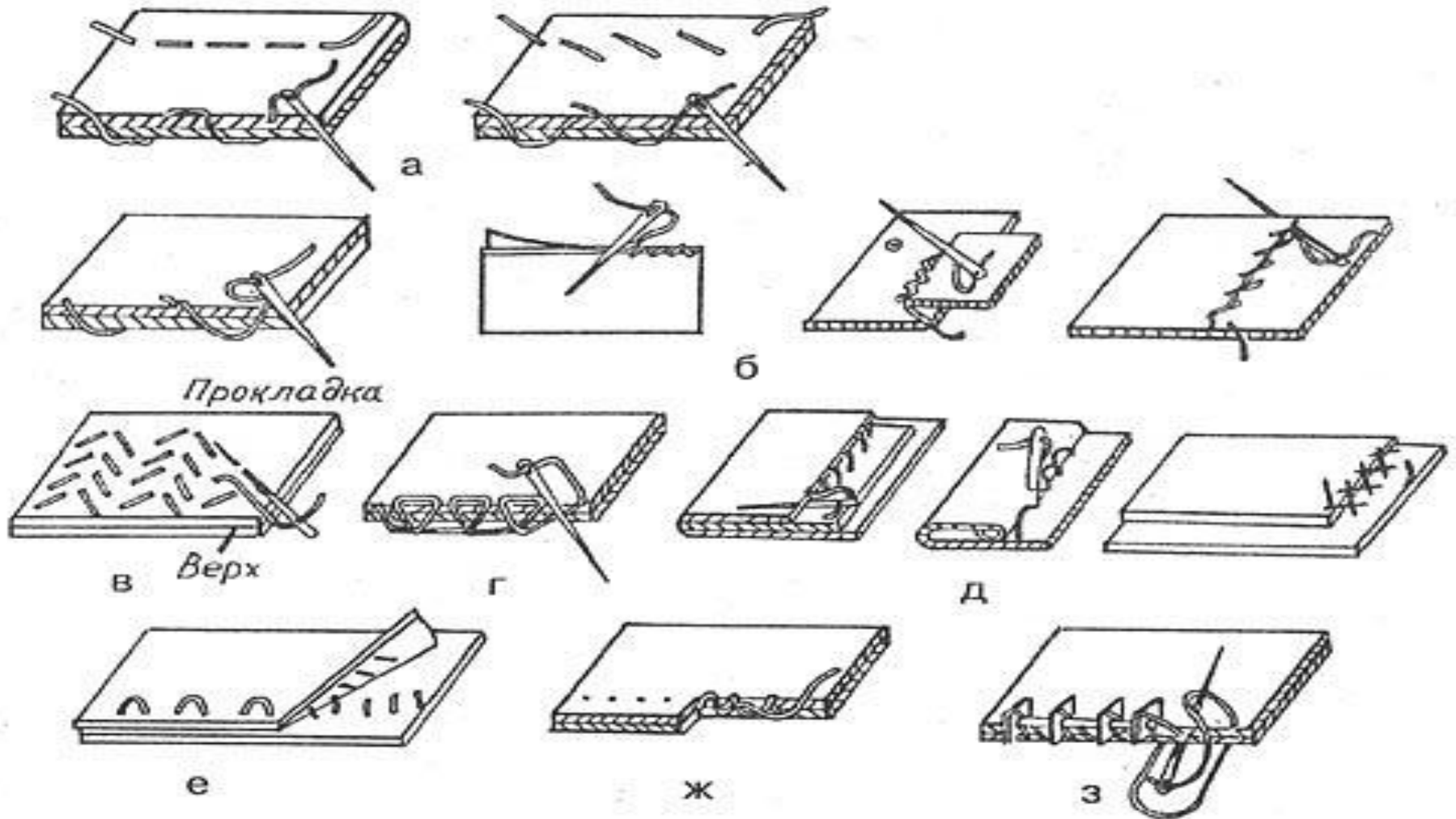


Бытовая швейная машина



Урок в 7 классе

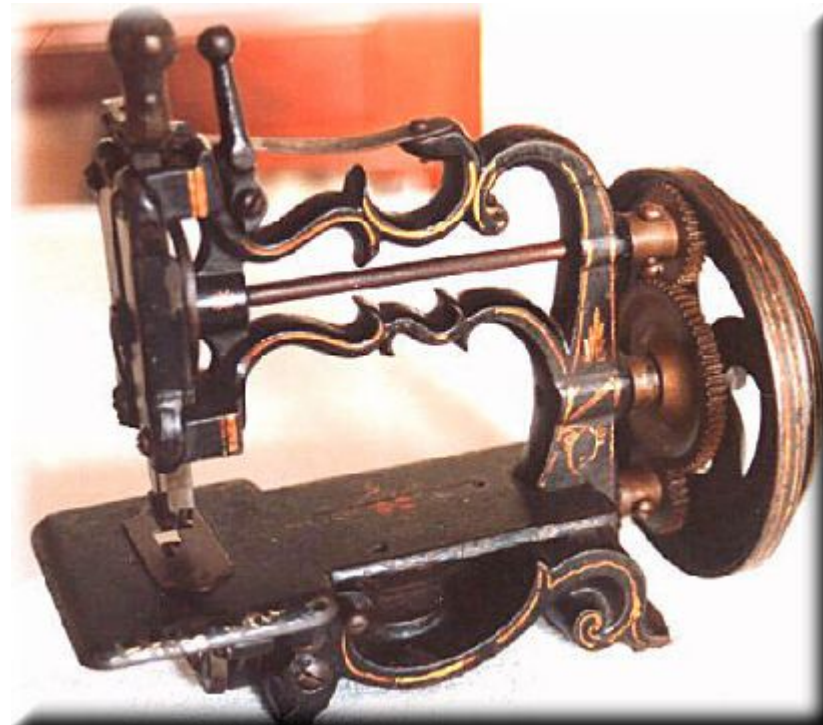
Ручные стежки



Инструменты и приспособления



История создания швейной машины



История создания швейной машины



История создания швейной машины

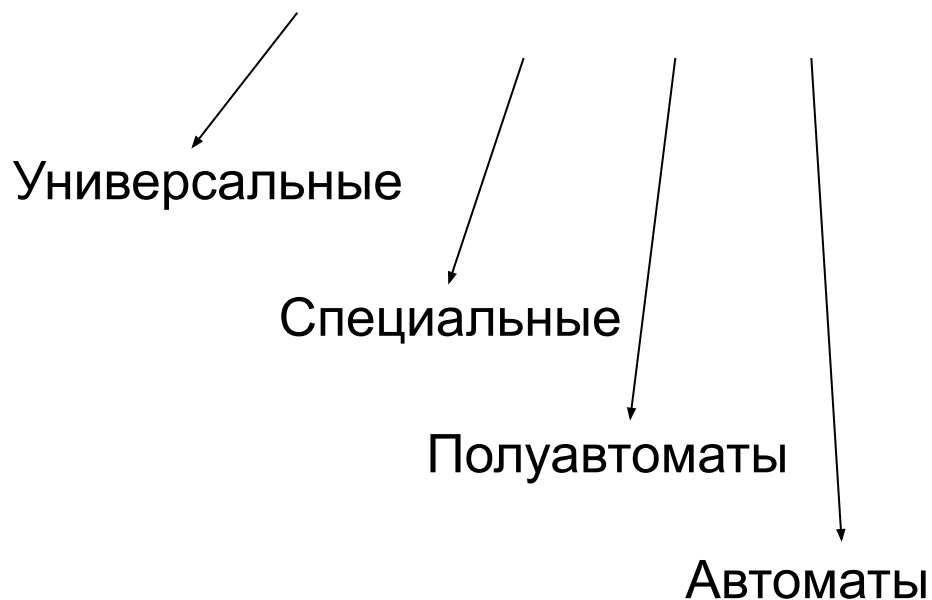


История создания швейной машины

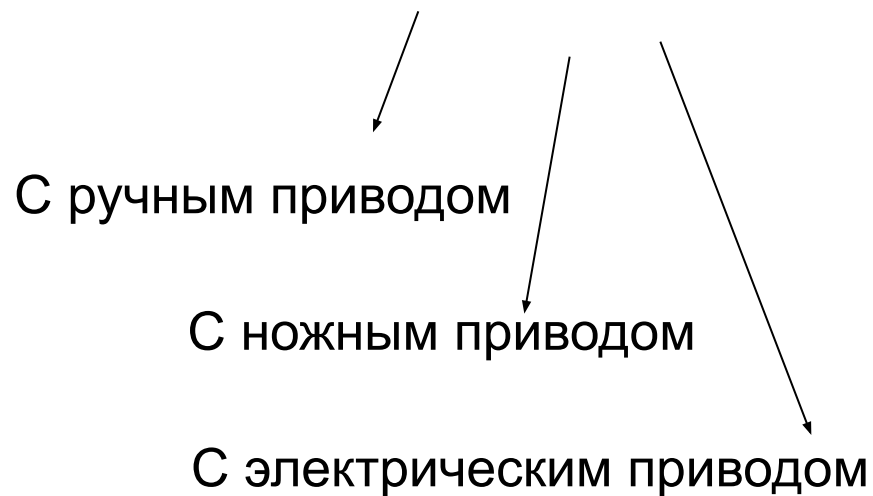


Классификация швейных машин

■ Производственные



■ Бытовые



Основные детали и узлы швейной машины

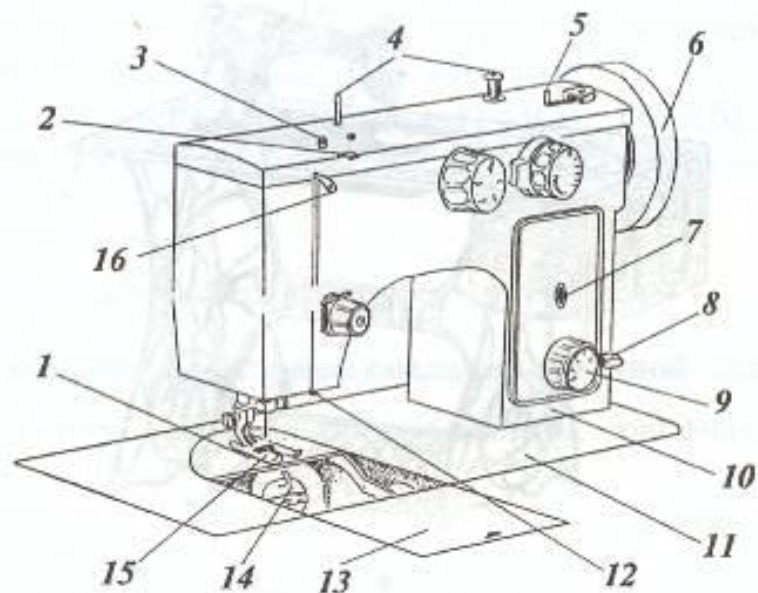


Рис. 19. Составные части швейной машины:

- | | |
|----------------------------|-----------------------------------|
| 1 – Двигатель материала | 9 – Ручка регулятора длины стежка |
| 2 – Нитенаправитель | 10 – Рукав |
| 3 – Узел натяжения моталки | 11 – Платформа |
| 4 – Стержень для катушки | 12 – Нитенаправитель |
| 5 – Моталка | 13 – Задвижная пластина |
| 6 – Маховое колесо | 14 – Челночное устройство |
| 7 – Указатель длины стежка | 15 – Лапка нажимная |
| 8 – Рычаг обратной подачи | 16 – Нитепритягиватель |