

РОССИЙСКИЙ ГОСУДАРСТВЕННЫЙ



ГИДРОМЕТЕОРОЛОГИЧЕСКИЙ УНИВЕРСИТЕТ

каф. ПРОМЫСЛОВОЙ ОКЕАНОЛОГИИ И ОХРАНЫ ПРИРОДЫ

КУРС ЛЕКЦИЙ

Морское судовые устройства и системы



Дмитрий Густоев

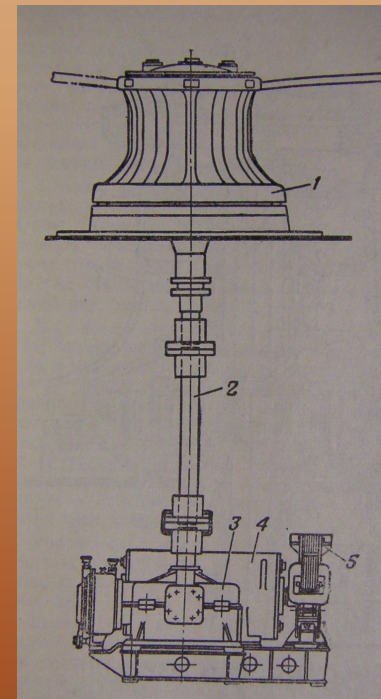
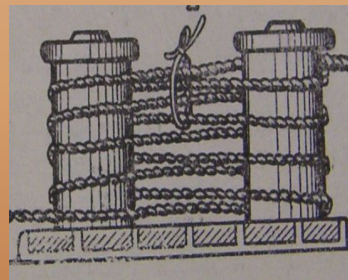
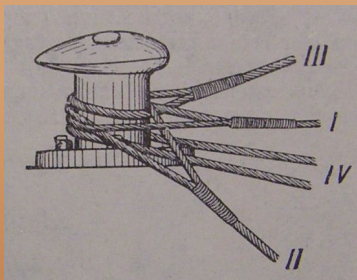
Швартовое устройство

Швартовное устройство представляет собой комплекс изделий и механизмов, предназначенных для закрепления судна к береговым и плавучим причальным сооружениям и другим судам и надёжное крепление судна с ними.

Элементы швартовного устройства:

1. Швартовы:

- Растительные – (пеньковые, манильные).
- Стальные – (более прочные, чем растительные).
- Синтетические – (капрон, нейлон, полипропилен).



1. Кнехты.

2. Киповые планки.

3. Швартовые клюзы.

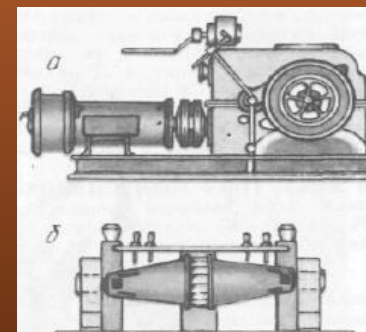
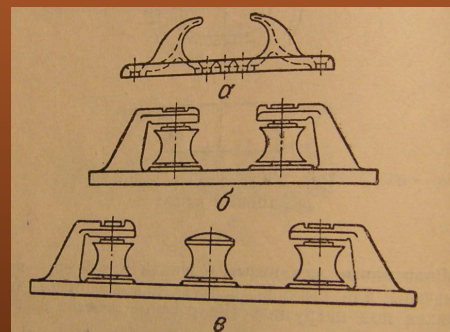
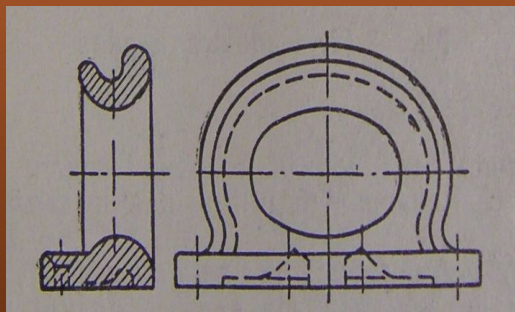
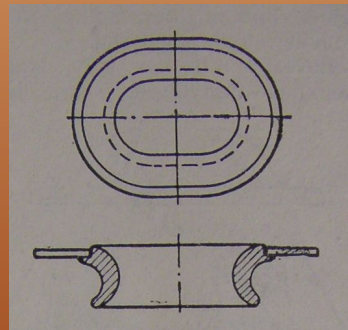
4. Швартовые вьюшки.

5. Стопор тросовый.

6. Бросательный конец.

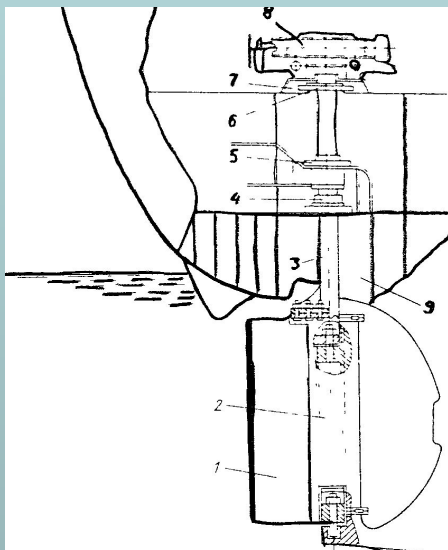
7. Швартовые механизмы (шпили и лебёдки).

8. Кранцы.



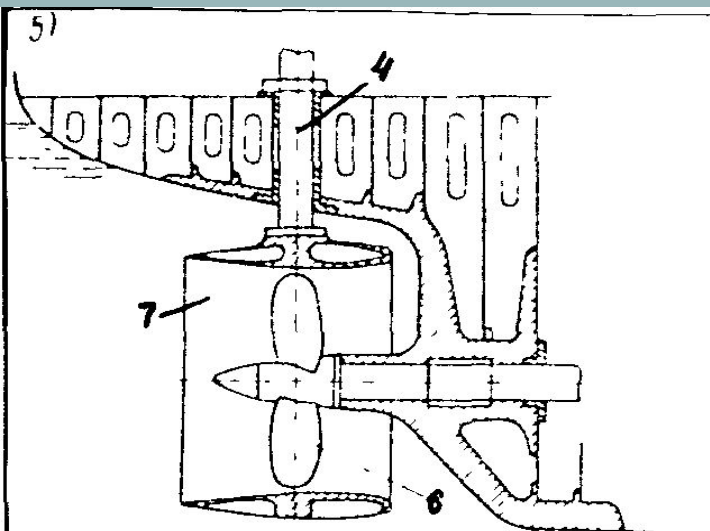
Рулевое устройство

Каждое судно, за исключением судовых барж, должно иметь надёжное устройство, обеспечивающее его поворотливость и устойчивость на курсе.

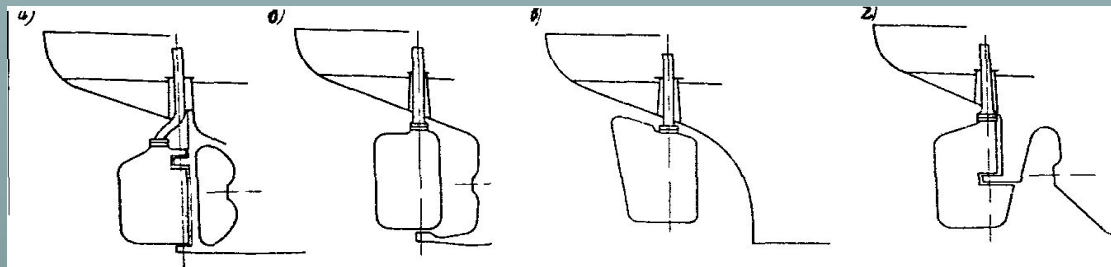


Рулевое устройство:
1 – перо руля; 2 – рудерпис;
3 – баллер, 4 – нижний подшипник; 5 – упорный подшипник;
6 – верхний подшипник;
7 – фундамент под рулевую машину;
8 – рулевая машина;
9 – гельмпортная труба.

Поворотная насадка:
4 – баллер; 6 – гребной винт;
7 – поворотная насадка.

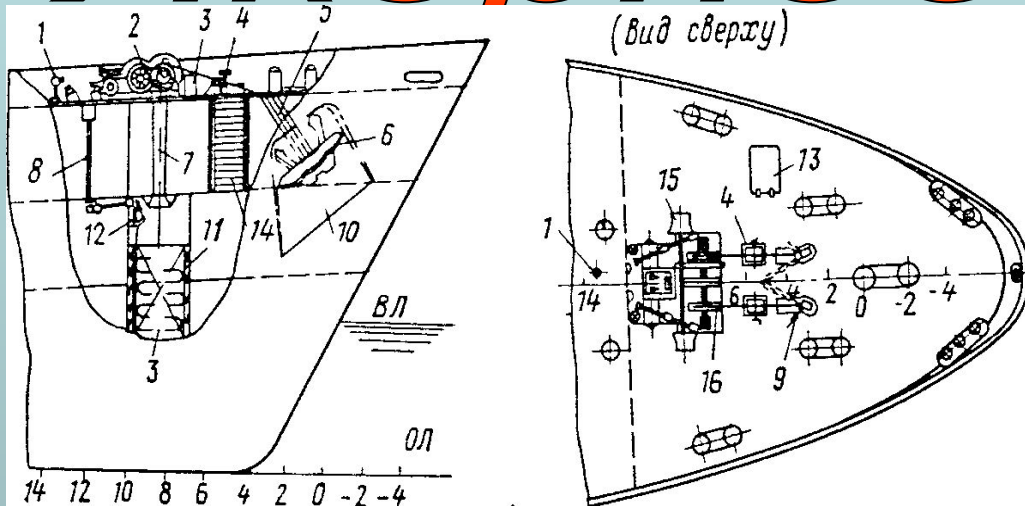


Основные типы рулей:
а – обыкновенный;
б – балансирный;
в – балансирный подвесной;
г – полубалансирный
одновинтового судна.



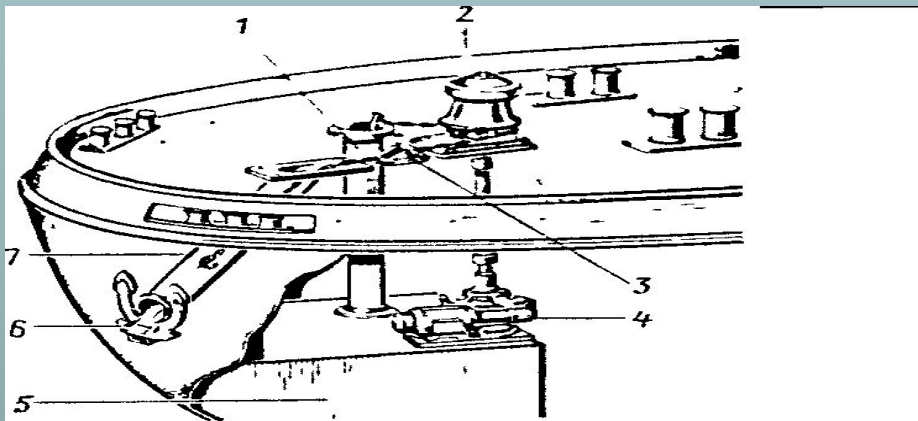
В зависимости от расположения руля относительно оси вращения различают:
Обыкновенные рули – перо полностью расположено в корму от оси вращения;
Балансирные рули – перо разделено осью вращения на две неравные части;
Полубалансирные рули – отличаются от балансирных тем, что балансирная часть сделана не по всей высоте руля.

Якорное устройство



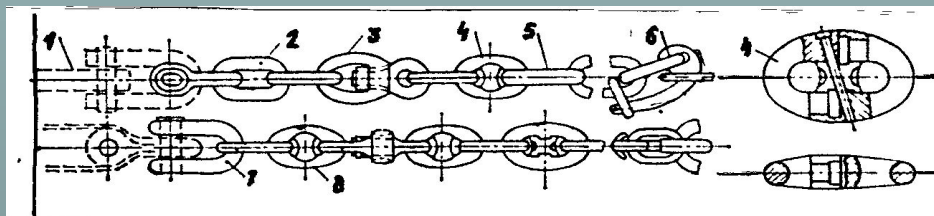
Носовое якорное устройство

- 1 - контроллер брашпиля; 2 - брашпиль; 3 - якорная цепь; 4 - стопор винтовой; 5 - якорный клюз; 6 - становой якорь Холла; 7 - цепная труба; 8 - валиковый привод отдачи якорь-цепи; 9 - цепной стопор; 10 - якорная ниша; 11 - цепной ящик; 12 - устройство отдачи якорь-цепи; 13 - люк; 14 - трап; 15 - швартовый барабан брашпиля; 16 - цепная звездочка брашпиля.



Кормовое якорное устройство

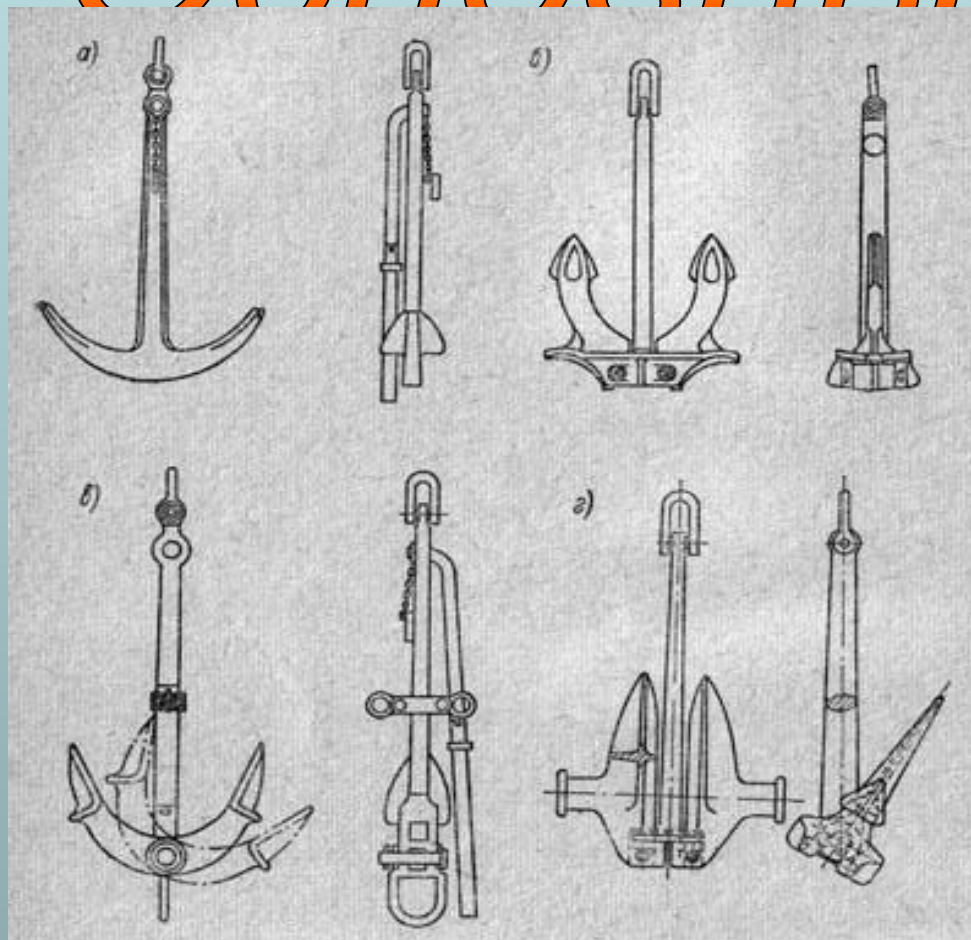
- 1 - цепная труба; 2 - шпиль; 3 - стопорс закладным палом; 4 - электродвигатель брашпиля; 5 - цепной ящик; 6 - якорь; 7 - якорный клюз.



Элементы якорной цепи

- 1 - якорь; 2 - звено концевое; 3 - вертлюг; 4 - звено общее; 5 - звено соединительное; 6 - глаголь-гак; 7 - концевая скоба; 8 - звено усиленное.

Основные типы якоря



На рисунке якоря:

- а) Адмиралтейский,
- б) Холла,
- в) Тротмана,
- г) Матросова.

$$P = 10 * D^{**2/3}$$

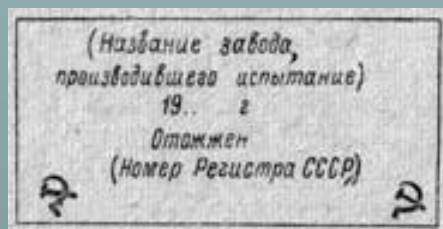
где

P — вес якоря, кг,

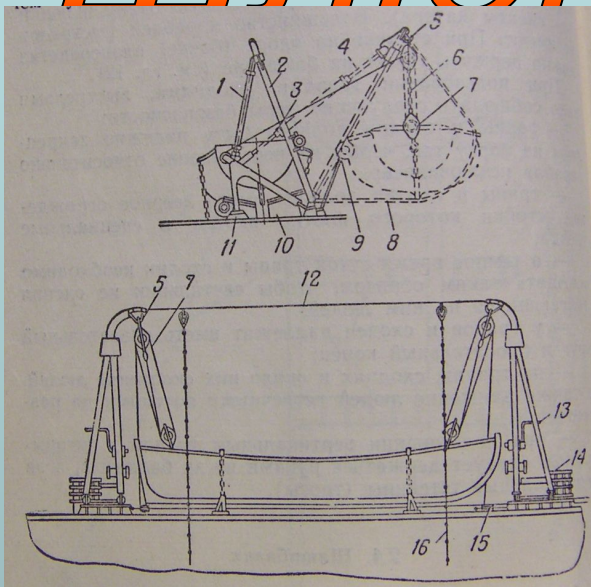
W — площадь погруженной части миделя, кв.м;

D — водоизмещение судна, т.

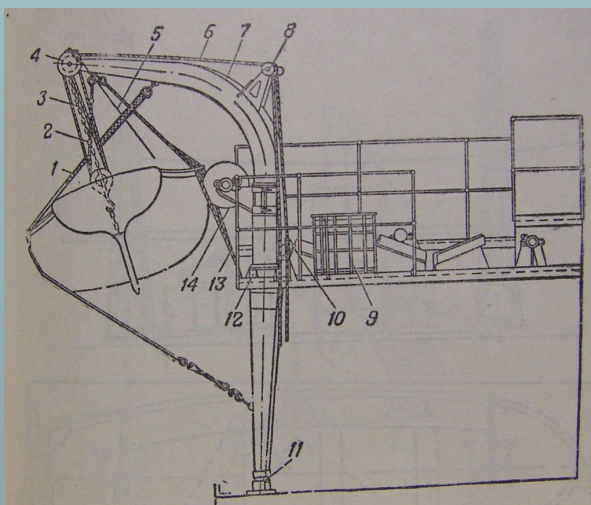
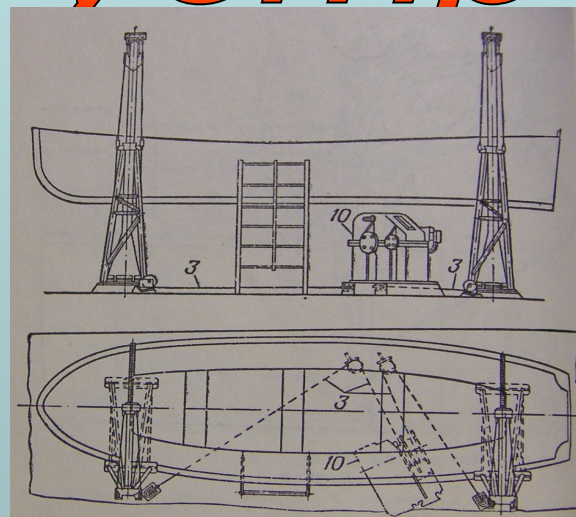
Вес адмиралтейских якорей выбивается на тренде. На якорях с поворотными лапами, кроме того, на каждой лапе выбивается клеймо Регистра, свидетельствующее об испытании якоря



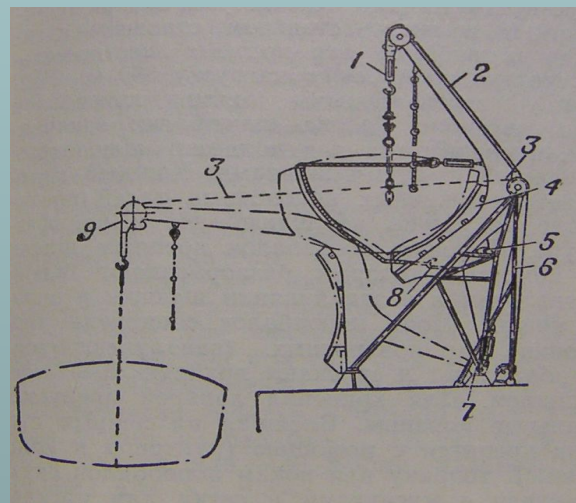
Шлюпочное устройство



- 1-затяжка; 2-стрела;
- 3-нижний винт;
- 4-верхний винт;
- 5-гак; 6-цепной стопор;
- 7-шлюп тали;
- 8-грунты;
- 9-кранец;
- 10-киль-блок;
- 11-станина;
- 12-топрик;
- 13-рукоятка;
- 14-корзина;
- 15-канифас-блок;
- 16-шкентель с мусингами.



- 1-грунттропы; 2-мусинг;
- 3-цепной стопор; 4-шкивы;
- 5-шлюпбакштаг; 6-лопарь;
- 7-шлюпбалка;
- 8-отводной шкив;
- 9-корзина;
- 10-канифас-блок;
- 11-подпятник;
- 12-опорный стакан;
- 13-сетка;
- 14-кольцевой кранец.

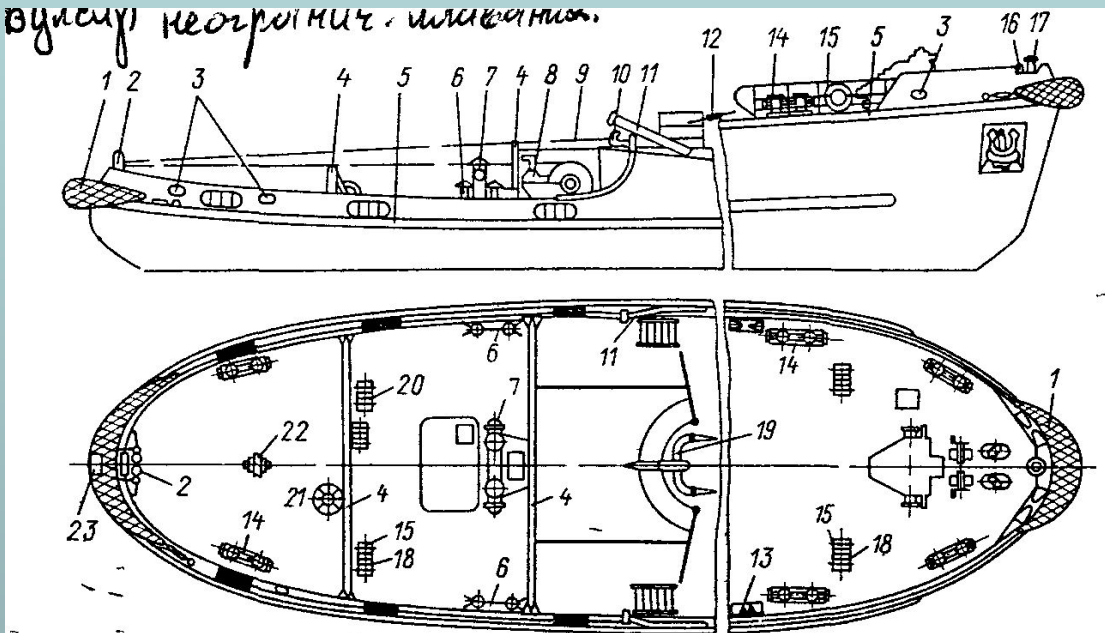


- 1-подвеска; 2-стрела; 3-трос; 4-киль-блок; 5-походный стопор;
- 6-станина; 7-ось; 8-наитов; 9-стооопор подвески; 10-лебедка

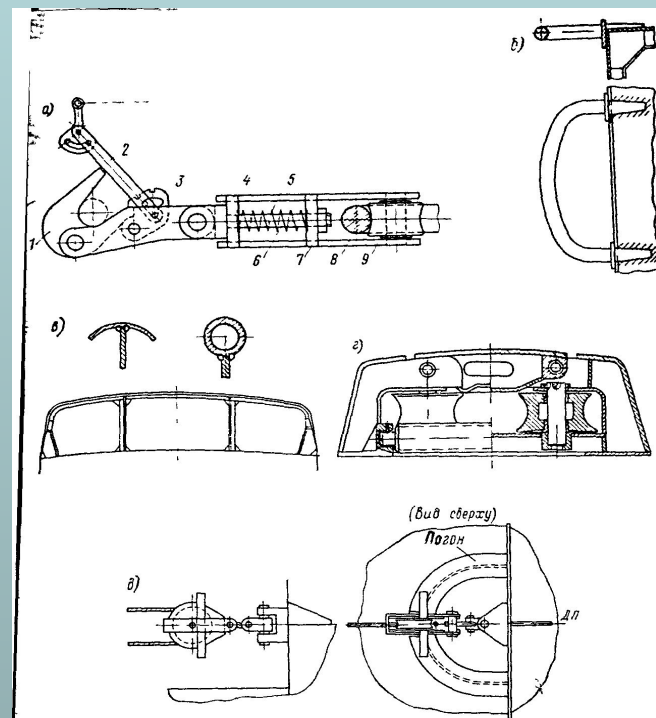
Буксирное устройство

- Представляет собой комплекс изделий и механизмов, обеспечивающих судну возможность буксировать другие суда или быть буксируемым.

Буксир неогранич. длины.

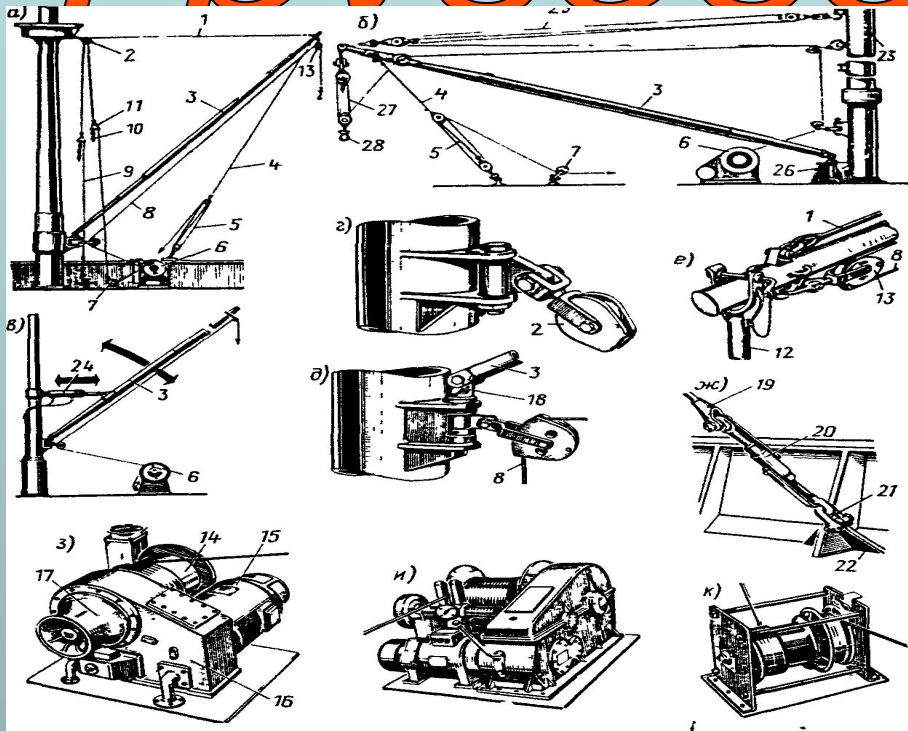


1 — мягкий стационарный кранец; 2 — клюз буксирный с откидными роульсами; 3 — клюз буксирно-швартовный; 4 — арка буксирная; 5 — привальный брус; 6 — битенг бортовой; 7 — битенг буксирный кормовой; 8 — лебедка буксирная автоматическая; 9 — буксирный канат; 10 — гак буксирный; 11 — ограничитель буксирного каната; 12 — устройство дистанционной отдачи буксирного каната; 13 — киповая планка; 14 — кнехт буксирно-швартовный; 15 — вьюшка; 16 — киповая планка с роульсамн; 17 — носовой битенг; 18 — канат буксирно-швартовный; 19 — буксирная дуга; 20 — канат-проводник; 21 — шпиль швартовный; 22 — обух для серьги; 23 — накладной лист.



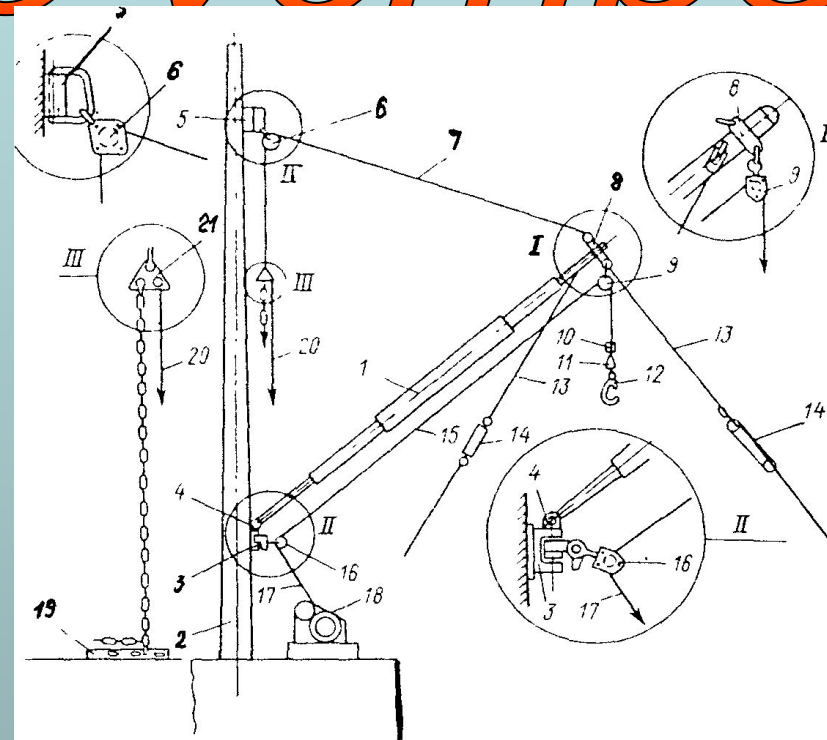
а — буксирный гак; б — буксирная дуга; в — буксирная арка; г — буксирный клюз; д — буксирный направляющий блок.
 1 — гак; 2 — рычаг; 3 — бугель; 4 — планка упорная; 5 — пружина амортизатора; 6 — тяга пружины амортизатора; 7 — планка нажимная; 8 — буксирная дуга; 9 — щека обоймы.

Грузовое устройство



Элементы грузового устройства со стрелами:

а—грузовое устройство с легкой стрелой; б — грузовое устройство с тяжеловесной стрелой; в — стрела с гидроприводом; г—крепление блока топенанта; д—крепление шпора стрелы; е—крепление нока-стрелы по походному; ж—крепление вант; з — грузовая лебедка легкой стрелы; и — грузовая лебёдка тяжеловесной стрелы; к — топенантная лебёдка.



Грузовая стрела

1 — стрела; 2 — мачта; 3 — башмак шпора; 4 — вертлюг шпора; 5 — обух топенанта; 6 — блок топенанта; 7 — топенант; 8 — обух нока; 9 — грузовой блок; 10 — противовес; 11 — вертлюг; 12 — гак; 13 — оттяжка; 14 — тали-оттяжки; 15 — грузовой шкентель; 16 — направляющий блок; 17 — конец к лебёдке; 18 — грузовая лебёдка; 19 — палубный обух топенанта; 20 — конец к канифас-блоку; 21 — треугольное звено.

Основные судовые с

Судовые системы представляют собой совокупность специализированных трубопроводов с механизмами, аппаратами, приборами и устройствами. Они предназначены для перемещения жидкостей, воздуха или газов в целях обеспечения нормальной эксплуатации судна (за исключением энергетической установки, трубопроводы которой в число судовых систем не входят).

Работа судовых систем обеспечивает живучесть судна, т.е. безопасность плавания, необходимые условия обитаемости, сохранность груза, а также выполнение специальных функций, связанных с назначением судна, например на танкерах, спасателях, промысловых судах.

На гражданских судах обычно предусматривают:

Трюмные системы – осушительная, водоотливная, перепускная, нефтесодержащих трюмных вод.

Балластные системы – балластная, дифференциальная, креновая, замещения.

Системы пожаротушения – водяного пожаротушения, водяного орошения, спринклерная, водораспыления, водяных завес, паротушения, пенотушения, углекислотного тушения, объёмного химического, инертных газов, порошкового пожаротушения.

Системы бытового водоснабжения – пресной бытовой воды, питьевой воды, мытьевой воды, бытовой забортной воды, бытовой горячей воды.

Сточные системы – сточных вод, хозяйственно-бытовых вод, шпигатов открытых палуб.

Системы микроклимата – вентиляции, кондиционирования воздуха, отопления (парового, водяного, воздушного).

Системы холодильных установок – холодильная.

Системы хозяйственного пароснабжения.

Системы сжатого воздуха.

Системы охлаждения судового оборудования.

Система гидравлики.

Вспомогательные – измерительная, воздушная, переливная, система связи, сигнализации, управления.

Специальные системы:

Танкера – грузовая, зачистная, газоотводная, мойки грузовых танков, орошения.

Спасатели – грунтотразмыва, грунтотсоса, водоотливно-спасательная, сжатых газов.

Промысловые – рыбьего жира, тузлука, рыбоподачи.