



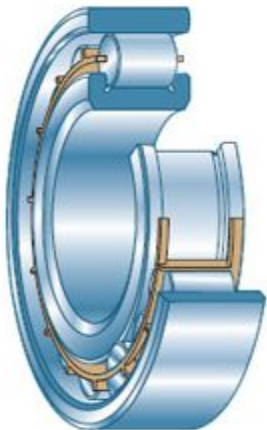
«Ремонт роликового подшипника»

Выполнил:

**уч. группы 234
Марченко А.С.**

Проверила:

**преподаватель
Гитуляр А.А.**



г. Запорожье

2016

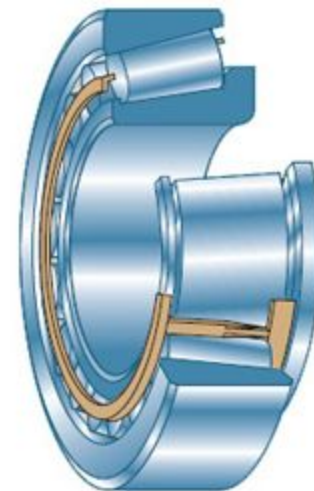
ВИДЫ ПОДШИПНИКОВ:



Шариковый подшипник



Роликовый цилиндрический подшипник



Роликовый конический подшипник

Элементы роликового цилиндрического подшипника

Наружное
кольцо



Внутреннее
кольцо



Тела качения



Типы сепараторов
полимерный



стальной



латунный



Виды ремонта роликового подшипника:

- **без переборки тел качения;**
- **с переборкой тел качения.**

Дефекты роликовых подшипников:



1



2



3