

# Двигатель внутреннего сгорания

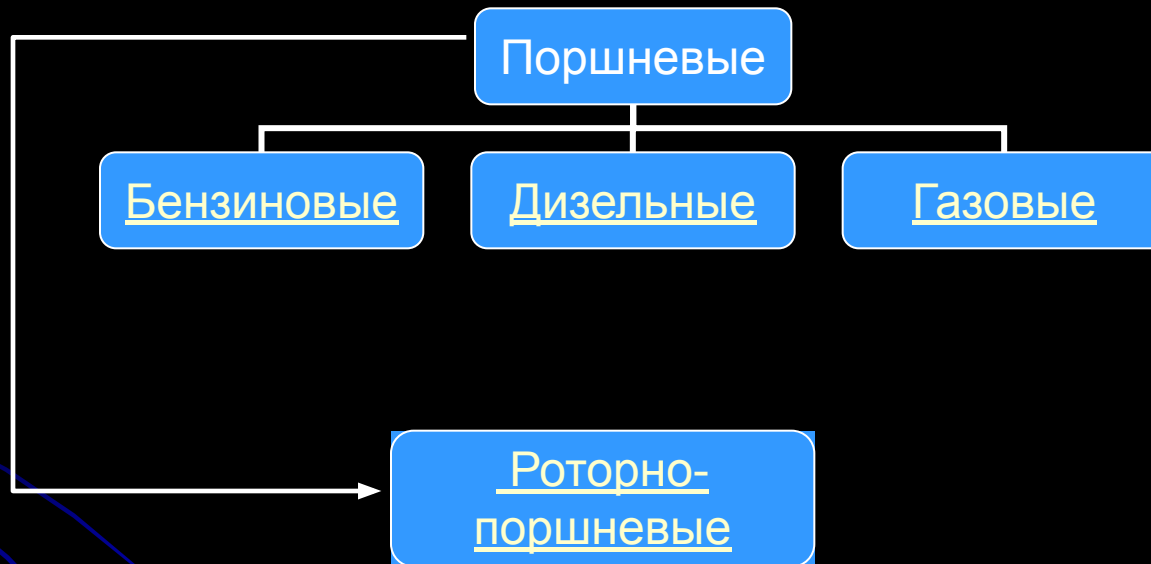
Устройство. Схема.  
Применение.



# Двигатель внутреннего сгорания

- **Двигатель внутреннего сгорания (ДВС)** — это тип двигателя, тепловая машина, в которой химическая энергия топлива (обычно применяется жидкое или газообразное углеводородное топливо), сгорающего в рабочей зоне, преобразуется в механическую работу.
- Несмотря на то, что ДВС являются весьма несовершенным типом тепловых машин (низкий КПД, сильный шум, токсичные выбросы, меньший ресурс), благодаря своей автономности (необходимое топливо содержит гораздо больше энергии, чем лучшие электрические аккумуляторы) ДВС очень широко распространены, например на транспорте.

# Типы ДВС




# Бензиновые

Смесь топлива с воздухом готовится в карбюраторе и далее во впускном коллекторе, или во впускном коллекторе при помощи распыляющих форсунок (механических или электрических), или непосредственно в цилиндре при помощи распыляющих форсунок, далее смесь подаётся в цилиндр, сжимается, а затем поджигается при помощи искры, проскакивающей между электродами свечи.

# Дизельные

Специальное дизельное топливо впрыскивается в цилиндр под высоким давлением. Возгорание смеси происходит под действием высокого давления и, как следствие, температуры в камере.



# Газовые

- двигатель, сжигающий в качестве топлива углеводороды, находящиеся в газообразном состоянии при нормальных условиях:
- смеси сжиженных газов — хранятся в баллоне под давлением насыщенных паров (до 16 атм). Испаренная в испарителе жидкая фаза или паровая фаза смеси ступенчато теряет давление в газовом редукторе до близкого атмосферному, и всасывается двигателем во впускной коллектор через воздушно-газовый смеситель или впрыскивается во впускной коллектор посредством электрических форсунок. Зажигание осуществляется при помощи искры, проскакивающей между электродами свечи.
- сжатые природные газы — хранятся в баллоне под давлением 150—200 атм. Устройство систем питания аналогично системам питания сжиженным газом, отличие — отсутствие испарителя.
- генераторный газ — газ, полученный превращением твердого топлива в газообразное. В качестве твердого топлива используются:
  - уголь
  - торф
  - древесина

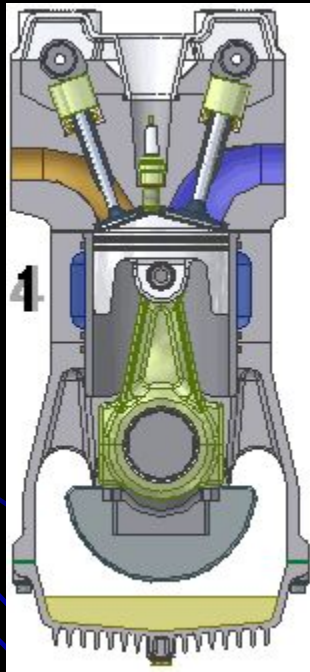
# Роторно-поршневые

За счет вращения в камере сгорания многогранного ротора динамически формируются объёмы, в которых происходит обычный цикл ДВС.

Схема



# Четырехтактный ДВС

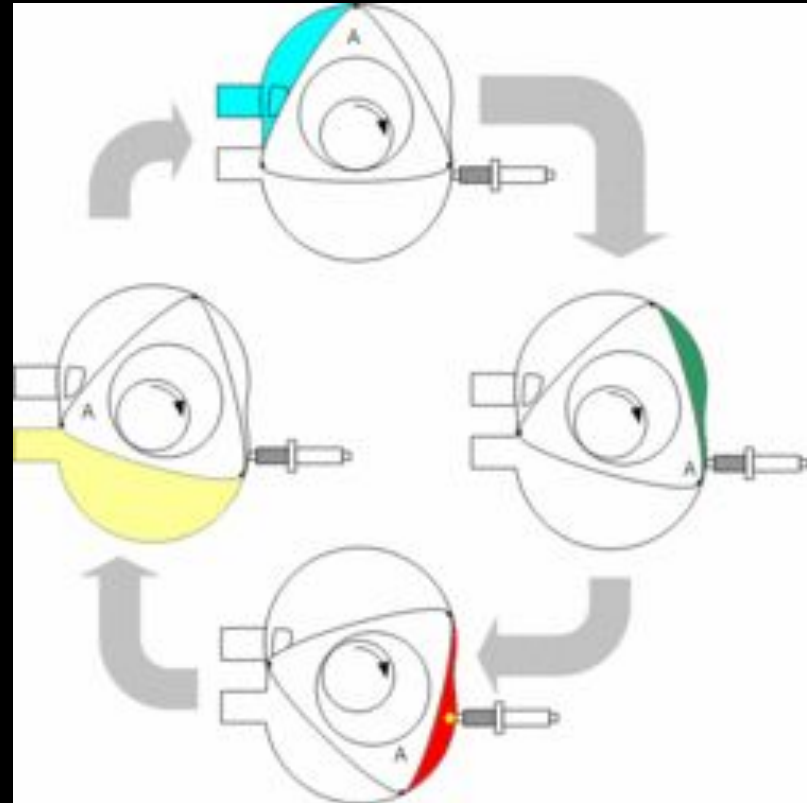


- Схема работы четырехтактного цилиндра двигателя, цикл Отто
  1. впуск
  2. сжатие
  3. рабочий цикл
  4. выпуск



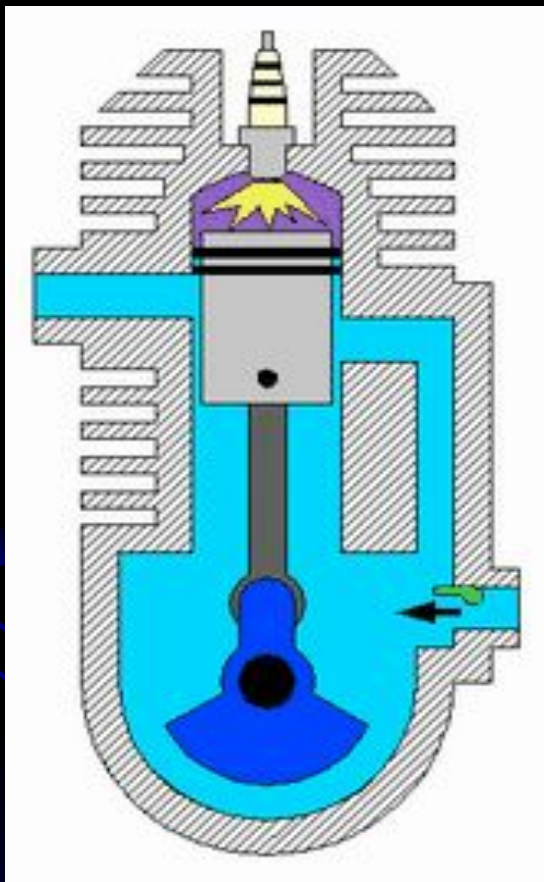
# Роторный ДВС

Цикл двигателя Ванкеля: впуск (голубой), сжатие (зелёный), рабочий ход (красный), выпуск (жёлтый)



Установленный на валу ротор жёстко соединён с зубчатым колесом, которое входит в зацепление с неподвижной шестернёй. Ротор с зубчатым колесом как бы обкатывается вокруг шестерни. Его грани при этом скользят по поверхности цилиндра и отсекают переменные объёмы камер в цилиндре.

# Двухтактный ДВС

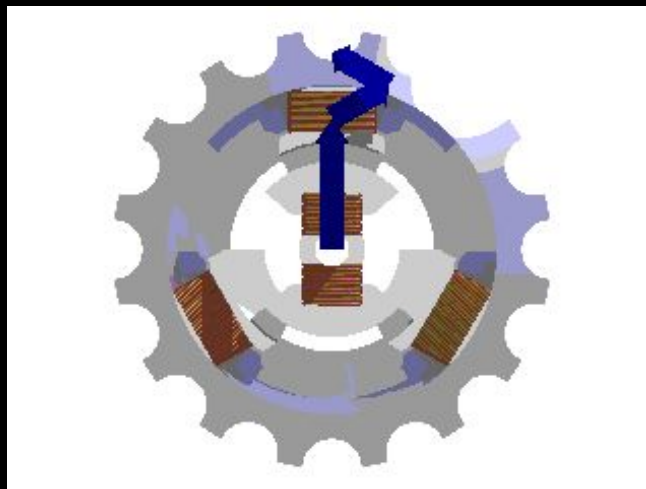


- Двухтактный цикл. в двухтактном цикле рабочие ходы происходят вдвое чаще.
  1. Впрыск горючего
  2. Сжатие
  3. Воспламенение
  4. Отвод газов

# Дополнительные агрегаты, требующиеся для ДВС

- Недостатком ДВС является то, что он производит высокую мощность только в узком диапазоне оборотов. Поэтому неотъемлемыми атрибутами двигателя внутреннего сгорания являются трансмиссия и стартер. Лишь в отдельных случаях (например, в самолётах) можно обойтись без сложной трансмиссии.
- Также ДВС нужны топливная система (для подачи топливной смеси) и выхлопная система (для отвода выхлопных газов).

# Запуск двигателя внутреннего сгорания

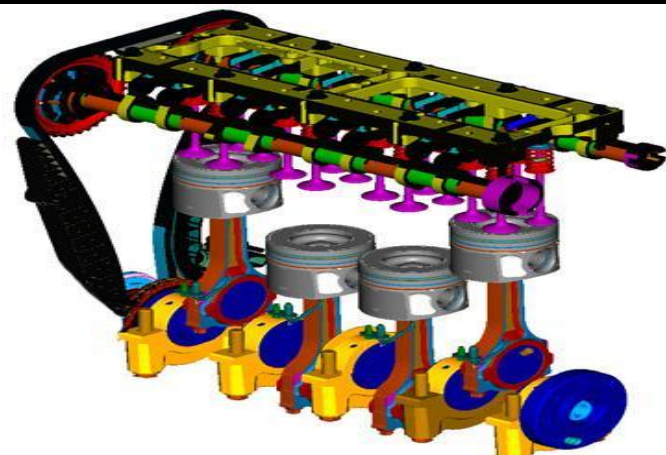


- **Электростартёр**
- Наиболее удобный способ. При запуске двигатель раскручивается электродвигателем(на рисунке – схема вращения простейшего электродвигателя), питающимся от аккумуляторной батареи (после запуска аккумулятор подзаряжается от генератора, приводимого основным двигателем). Но у него есть один существенный недостаток: чтобы провернуть коленчатый вал холодного двигателя, особенно зимой, ему необходим большой пусковой ток.

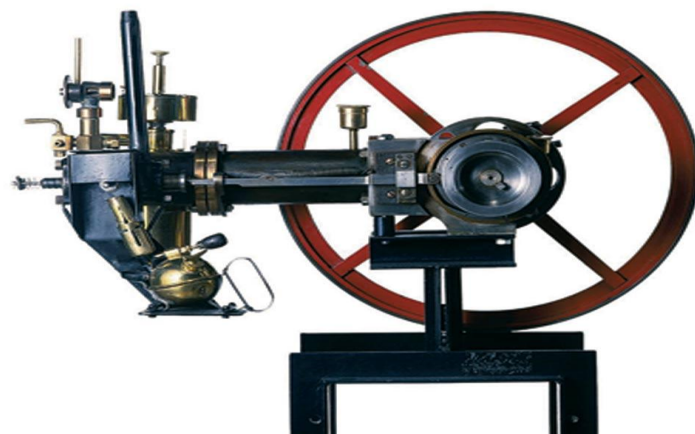
ДВС – основное устройство для передвижения машин, самолётов и т. Д.



**роторный ДВС "mazda"**



**16-и клапанный ДВС**

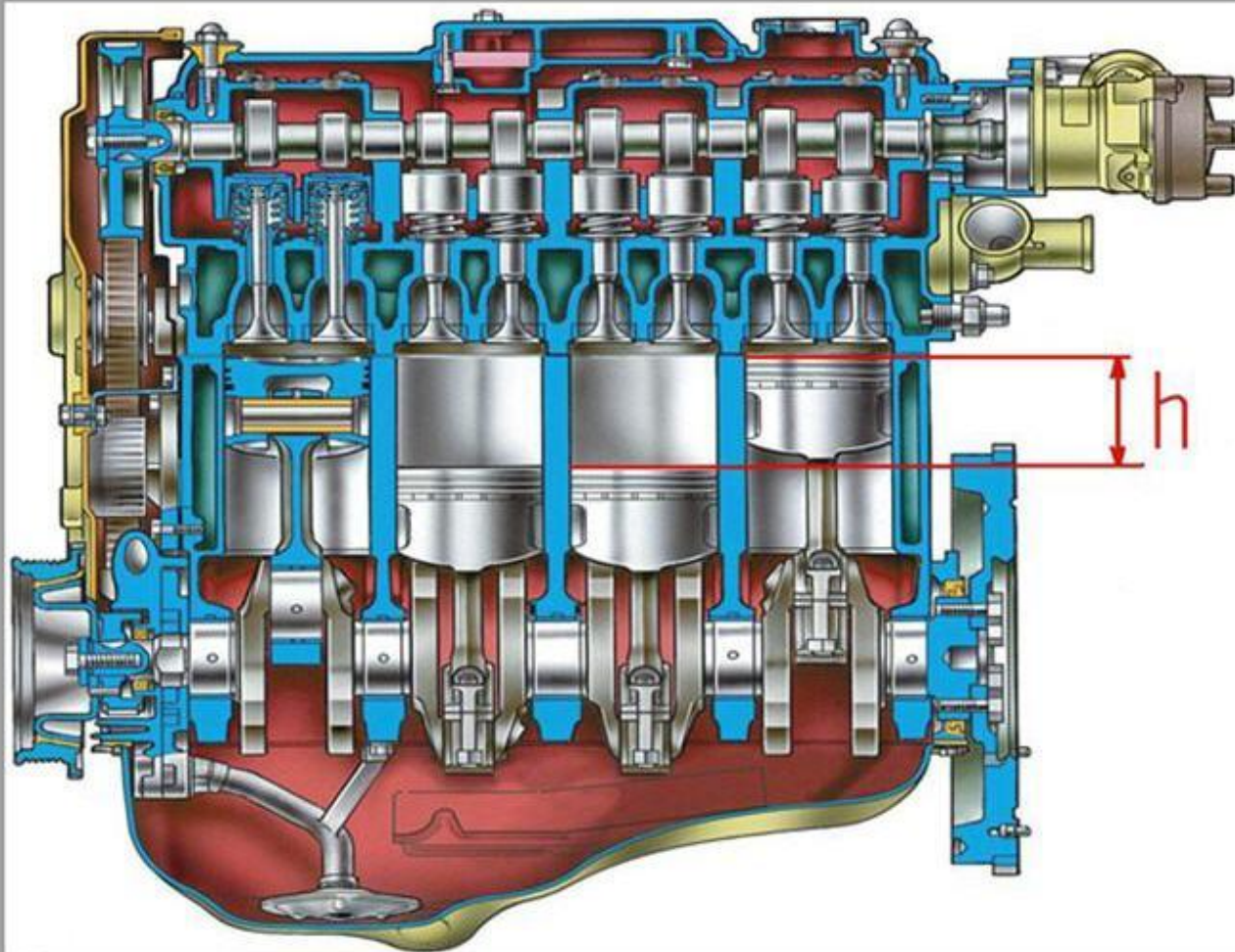


# Основные параметры поршневых двигателей



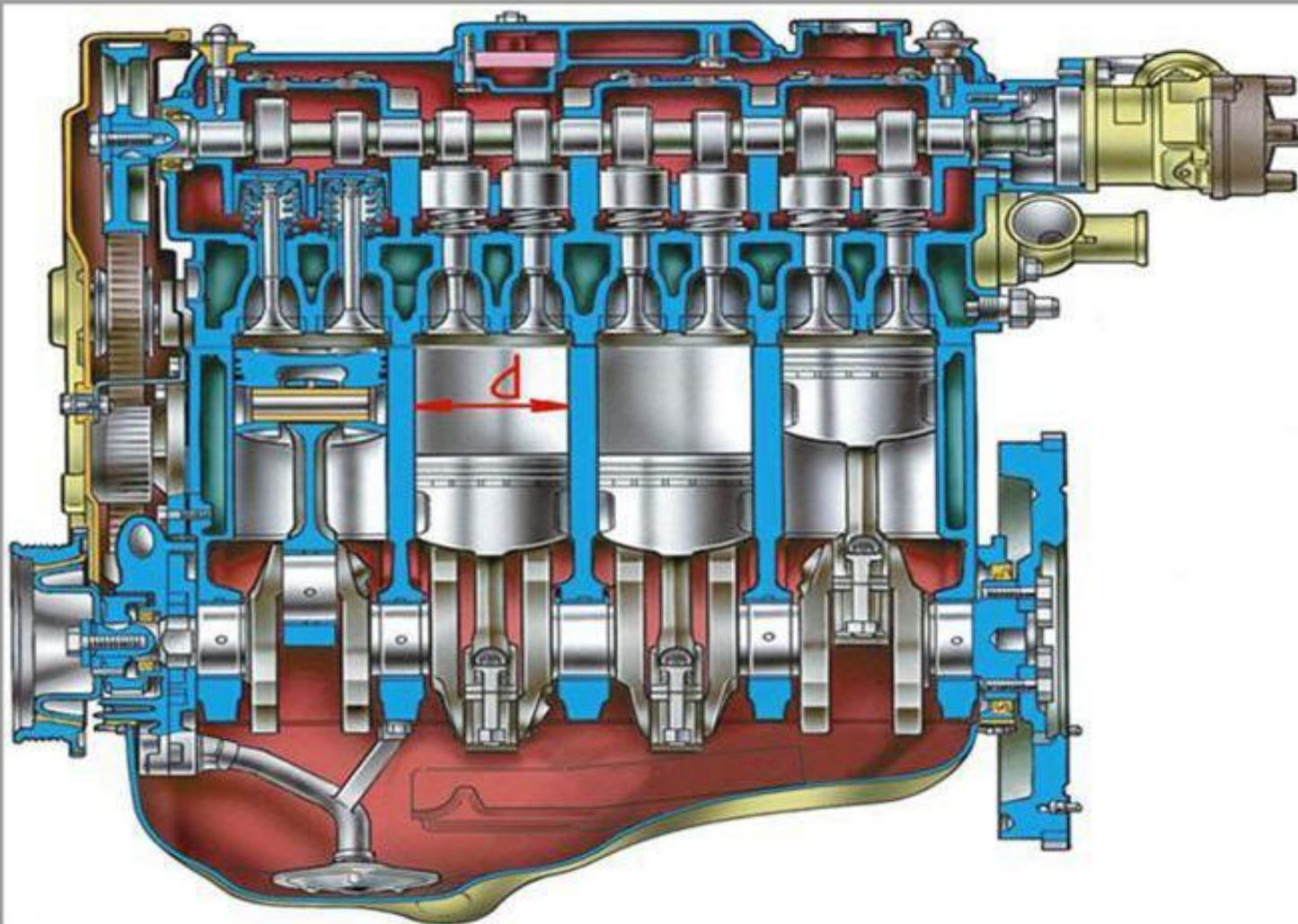
- Определение: **ход поршня** - это расстояние, которое поршень проходит от верхней мертвой точки (ВМТ) до нижней (НМТ). На рисунке этот параметр обозначен буквой  $h$ .

*Ход поршня*



- Определение: **диаметр цилиндра** - это, не что иное как, просто геометрический параметр, указывающий расстояние между внутренними стенками цилиндра. Давайте отметим его на рисунке простейшего 4-цилиндрового двигателя буквой «d».

*Диаметр цилиндра*





- Но нам, как потребителям, важны не столько сами значения, сколько их соотношение - "диаметр цилиндра/ход поршня", то есть  $d/h$ .
- По результатам такого соотношения можно выделить три типа двигателей:
  1. «короткоходные»: диаметр поршня больше его хода, то есть  $d/h > 1$ .
  2. «длинноходные»: диаметр поршня меньше его хода, то есть  $d/h < 1$ .
  3. «квадратные»: диаметр поршня равняется его ходу, то есть  $d/h = 1$ .
- Итак, ближе к делу. «Короткоходный» двигатель ( $d/h > 1$ ) в силу своих конструктивных особенностей, - это мощностной, крутильный, ... гоночный. Такие двигатели могут развивать очень высокие обороты (об/мин), и чем они выше, тем больше мощность. Но в режимах низких и средних оборотов они не выдают ни мощности, ни крутящего момента. Для нас это значит, что двигатель надо постоянно держать в зоне высоких оборотов и часто переключать передачи. Другими словами, такие двигатели быстро раскручиваются, но не имеют эластичность, которая так необходима для повседневной езды, чтобы не работать постоянно ручкой КПП. Это хорошо только для мира спорта.

# Количество цилиндров двигателя

- Устройство двигателя внутреннего сгорания предусматривает наличие 2,4,8 или 16 цилиндров. Это серьезный показатель, т.к. большее количество цилиндров обеспечивает наиболее плавный прирост крутящего момента и значительное увеличение мощности. Автомобили, оснащенные одинаковым количеством цилиндров, не будут иметь одинаковую мощность. Это говорит о том, что один параметр не может характеризовать работу всего двигателя.



# Расположение цилиндров

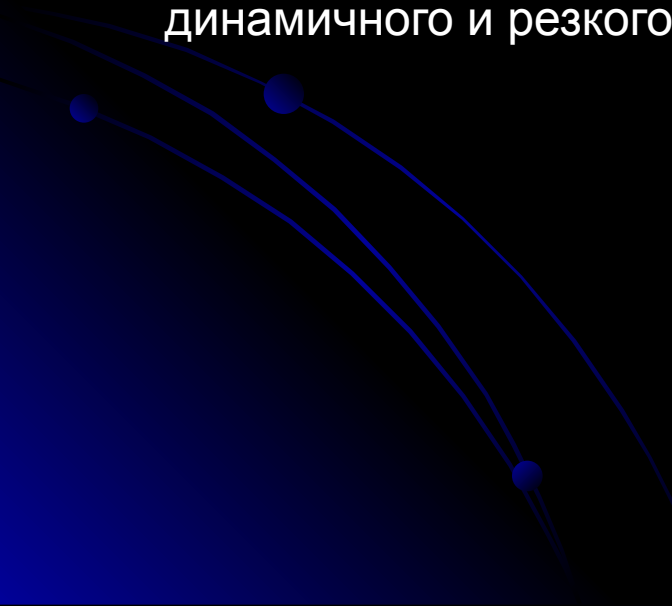
- Производители легковых и грузовых транспортных средств в большинстве случаев располагают цилиндры в двух возможных вариантах – последовательно (рядно)-1 и V-образно (двухрядно)-2. Во втором случае механизмы устанавливаются по обе стороны коленчатого вала, и эффективность их установки напрямую зависит от угла развала. Чем больший угол имеют установленные цилиндры, тем ниже центр тяжести двигателя, тем эффективнее охлаждается двигатель и производится подача масла. Несмотря на достоинства, слишком большой угол расположения цилиндров приводит к снижению динамических параметров транспортного средства. Малый угол между механизмами вызывает частый и быстрый перегрев двигателя автомобиля.
- Два основных вида отличаются между собой мощностью, размерами и весом.
- Не так часто можно встретить транспортные средства с радикальным (наклон цилиндров -  $180^\circ$ )-3, W-образным (четырёхрядное) и рядно-V-образным расположением цилиндров. Последний вариант расположения – результат комбинирования основных разновидностей; такая установка механизмов предусматривает последовательную установку цилиндров с наклоном в обе стороны коленчатого вала. Он оптимизирует процесс охлаждения двигательной системы.
- Разработчики установили, что если в один ряд поставить четное количество цилиндров, автомобиль получит непревзойденные вибрационные и шумоподавляющие параметры.

# Объем двигателя

- Вместительность камер сгорания двигателя – это, пожалуй, один из самых основных характеристик, определяющих мощность и потребление вашего будущего железного «друга». Большой объем двигателя нуждается в большем количестве топлива. Для городского пользования оптимальный вариант объема движка – 1,5 и 1,6 литра.



# Максимально допустимое количество оборотов коленчатого вала в минуту

- Величина измеряется в оборотах в минуту (об/мин) и показывает, какое число оборотов может совершить коленчатый вал, не провоцируя при этом потери ресурсной прочности двигателя. Слишком высокое количество оборотов в минуту означает наличие у автомобиля динамичного и резкого характера.
- 

# Расход топлива

- Единица измерения – количество литров на 100 километров (л/100 км). При этом требуемое количество бензина или дизеля, необходимых для преодоления 100 километров в городе, на трассе и при поездках в смешанном режиме, не одинаково.

- **Тип топлива**

- Все современные автомобили имеют бензиновые или дизельные двигатели. При использовании бензина для заправки транспортного средства важно выбирать указанную в инструкции марку, не изменяя при этом октановое число. Понижение нормы октанового числа негативно влияет на ресурсную мощность и прочность двигателя, а его повышение вызывает увеличение прочности, снижение ресурса и увеличение процесса теплоотдачи, в результате чего возникнет перегрев мотора.

# Расход масла

- Для исправного автомобиля расход масла не должен превышать 1л/1000 км.
- Выбирая моторное масло, нужно правильно расшифровывать его обозначения. В общих случаях, вид масла обозначается так – xxWxx. Первое число обозначает степень густоты масла, второе – его вязкость. Например, к синтетическим маслам можно отнести 0W40, 5W40, к полусинтетическим – 10W40, к минеральным – 15W40, 20W40. Чем больше густота и вязкость масла, тем выше прочность и надежность мотора.
- Будьте внимательны, ибо можно с легкостью испортить двигатель, ведь масла 70W90 и 95W100 предназначены только для трансмиссионной системы.

# Тип топливной системы

- Каждый современный автомобиль оснащен бензиновой или дизельной топливной системой. В зависимости от преимуществ, каждый автолюбитель подбирает себе нужный вариант автомобиля. В отличие от дизельной системы, бензиновая обеспечивает автомобилю большую мощность. Однако дизельная система, в свою очередь, значительно экономит топливо и отличаются большим крутящим моментом.

## • Тип бензиновой системы впуска

- Автомобили могут иметь два типа системы впуска – инжекторную или карбюраторную. Электронная (инжекторная) система впуска позволяет добиваться большего КПД, поэтому устанавливается на большинство современных автомобилей.
- Карбюраторная система предусматривает не распыляемое топливо в камере сгорания, а вбрасываемое струей в бензиновую систему. При этом у автомобиля наблюдается значительное повышение потребления топлива, ухудшается управляемость и нарушается работа мотора. Многокарбюраторные системы в используются достаточно редко и устанавливаются на тюнингующие или на спортивные транспортные средства.



# Тип бензиновой системы впрыска

- Бензиновая система впрыска обеспечивает бесперебойную подачу топлива в камеры сгорания. Различают системы с одноточечным и многоточечным впрыском. Первый тип системы требует большего количества бензина и не гарантирует правильной работы двигателя, поэтому современные автомобили не оснащают одноточечной системой впрыска. Многоточечный метод впрыска создает в камере сгорания равномерную топливную смесь, которая позволяет автомобилю стабильно работать в любых условиях.
- Есть еще один тип бензиновой системы впрыска – прямой. Такой метод подачи бензина увеличивает срок эксплуатации автомобиля, позволяет ему работать без перебоев и снижает расход топлива. Однако установка такой системы станет для автолюбителя дорогим удовольствием. Кроме того, она имеет существенные недостатки. Если вы все таки установили на автомобиль систему прямого впрыска бензина, то использовать нужно только высококачественное топливо. Также, стабильность работы двигателя может быть нарушена и при холодном старте могут появляться перебои.

# Дизельная система впрыска

- Устройство бензиновой системы впрыска гораздо легче для восприятия, чем дизельная. ДВС используется в комбинации двух устройств, обеспечивающих стабильность и надежность работы мотора.
- Система ТНВД – это самая распространенная дизельная система, ставшая основой для остальных усовершенствованных систем.. Она используется только в вместе с системой насос-форсунок, за счет которых топливо подается в камеру сгорания. При использовании системы насос-форсунок без ТНВД затрудняется работа силового агрегата, что объясняет необходимость совмещения двух устройств.
- Комбинация ТНВД и насос-форсунок распространена не только в России, но и в других странах мира. Дизельное топливо под давлением ТНВД подается в рампу, сжимается и впрыскивается в камеру сгорания. Система не только оптимизирует работу мотора автомобиля, но и значительно повышает его мощность, а также благополучно воздействует на количество потребляемого топлива.

# Газораспределительный механизм двигателя внутреннего сгорания: устройство, назначение, принцип работы

- Основным назначением газораспределительного механизма (ГРМ) является своевременная подача смеси из топлива и воздуха (ТВС) в камеру сгорания и вывода газов из цилиндров двигателя. Работа ГРМ осуществляется путем открывания-закрывания клапанов впуска и выпуска.



# Принцип действия газораспределительного механизма

- Весь рабочий процесс газораспределительного механизма основан на синхронном движении двух валов – коленчатого и распределительного. При этом синхронность движений обеспечивает своевременное открывание клапанов впуска/выпуска на моторных цилиндрах.
- При совершении вращательных движений распредвала кулачки наступают на рычаги, которые в свою очередь воздействуют на клапанные стержни, что способствует открытию нужных клапанов.
- На следующем повороте распредвала кулачки отталкиваются от рычагов, которые занимают исходные позиции, тем самым закрывая клапаны.

# Классификация ГРМ

- Современные автомобильные двигатели могут быть оснащены различными типами газораспределительных механизмов.
- ГРМ классифицируется по четырем категориям:
- По расположению распределительного вала – верхнее или нижнее расположение;
- По количеству распределительных валов – один (SOHC - Single OverHead Camshaft) или два (DOHC - Double OverHead Camshaft);
- По числу клапанов – 2, 3, 4, 5;
- По приводу распределительного вала – цепной, шестеренчатый и зубчато-ременный
- Верхнее расположение вала в цилиндровой головке является самым распространенным и эффективным. Открытие и закрытие клапанов осуществляется от распределительного вала при помощи рычагов (толкателей) привода. Такое расположение распредвала способствует упрощению общей конструкции двигателя, уменьшению его массы, снижению инерционных сил.

# Устройство газораспределительного механизма

- ГРМ состоит из распределительного вала, толкателей, клапанов, коромысла, штанги и привода.

