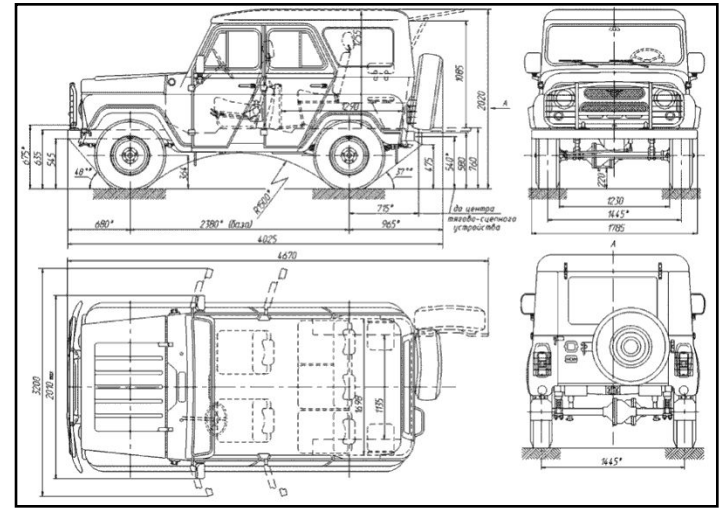
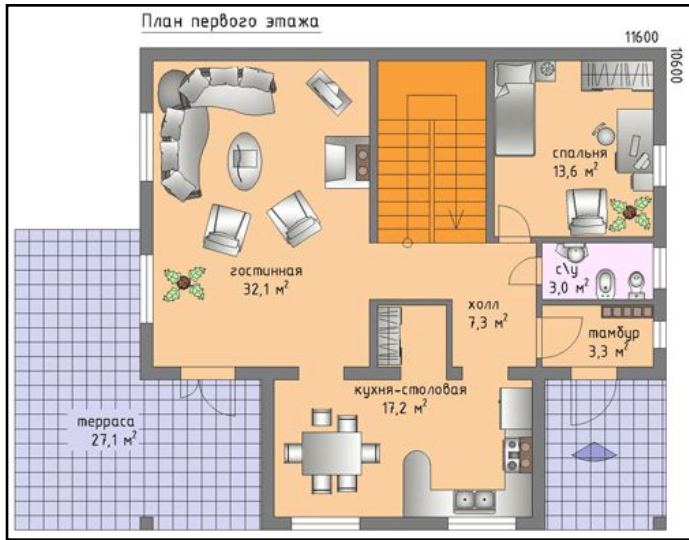


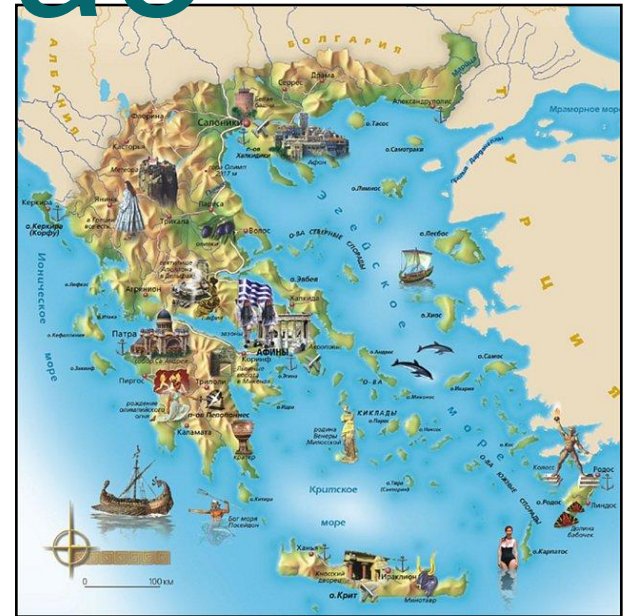
Являются ли эти записи отношениями? Где вы с ними встречались?

- 1: 10000
- 1: 25000
- 1:50000
- 1: 4 000 000





Масштаб



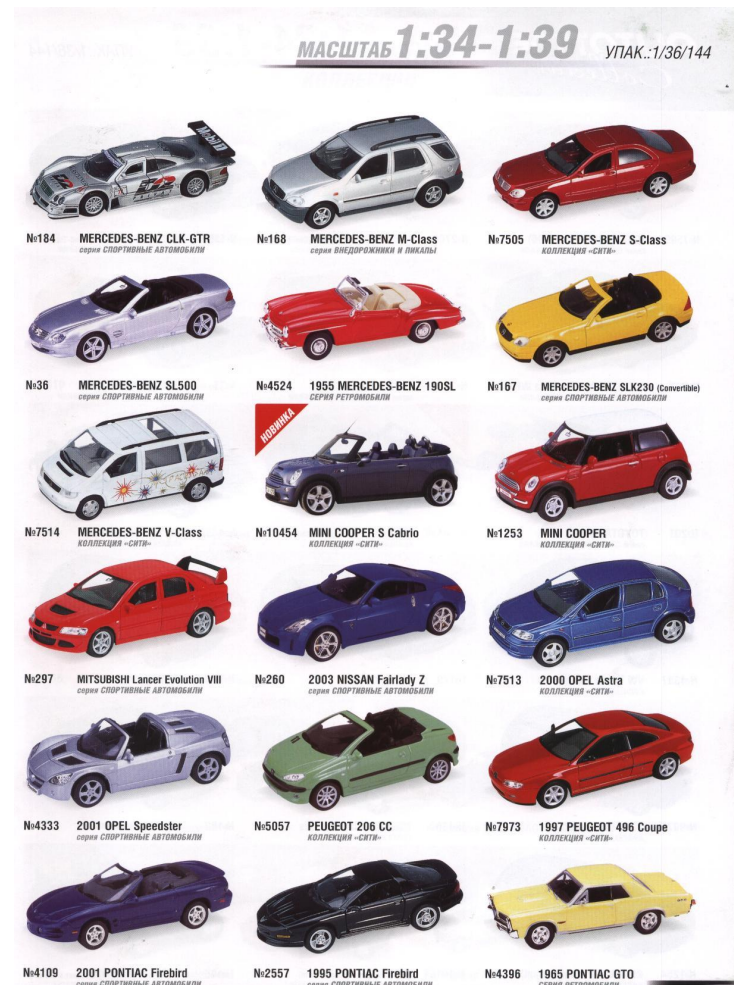


Микроорганизм
Дафния.

Масштаб 95:1

Масштаб

1:34 – 1:39



***Отношение длины отрезка
на изображении
к его настоящей длине
называется
масштабом изображения***

1 : 50000

3 : 1

Закончите фразу:

- а) если длина отрезка СК на карте в 20 000 раз меньше, чем на местности, то масштаб этой карты...
- б) если отрезок АВ = 6 см изображён на карте с масштабом 1 : 200 000, то на местности его длина...
- в) если на местности длина отрезка АВ = 8 м, то на карте с масштабом 1 : 200, он изображён длиной ...



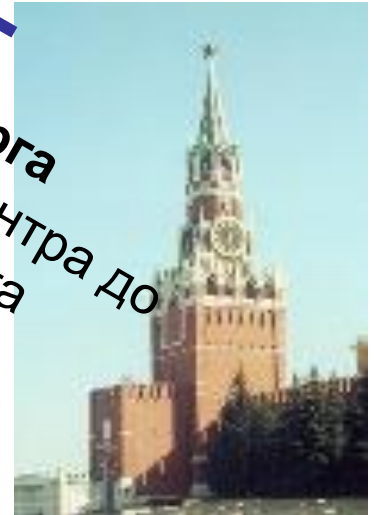
Во сколько раз надо
уменьшить это расстояние,
чтобы его можно было
изобразить на слайде в виде
отрезка длиной в 14 см?

Расстояние от Москвы до Санкт-Петербурга
по прямой составляет примерно 635 км от центра до
центра. По автотрассе протяженность маршрута
700 км.

$$700\text{км}=700000\text{м}=70000000\text{см}$$

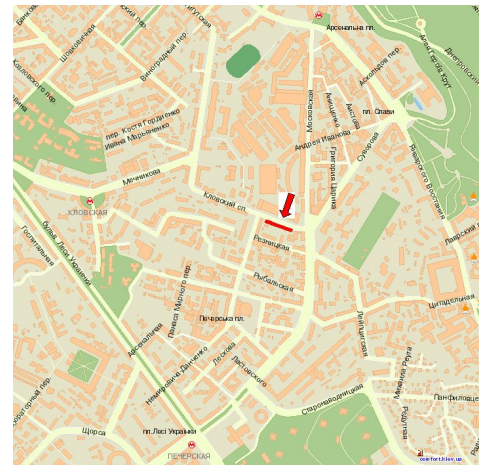
$$70000000\text{см}: 14\text{см} = 5000000(\text{раз})$$

Что означает отношение 1: 5000000 ?



Задача 1

- На карте с масштабом 1: 150 000 расстояние между деревней и станцией равно 2,8 см. Найти расстояние между ними на местности.



Задача 2

Расстояние между двумя городами равно 400 км.

Найдите длину отрезка, соединяющего эти города на карте, выполненной в масштабе 1 : 5 000 000.

Выполни задания:

- 821
- 826(6)
- 825
- 828

Домашнее задание:

- пункт 23
- № 843, 844, 859