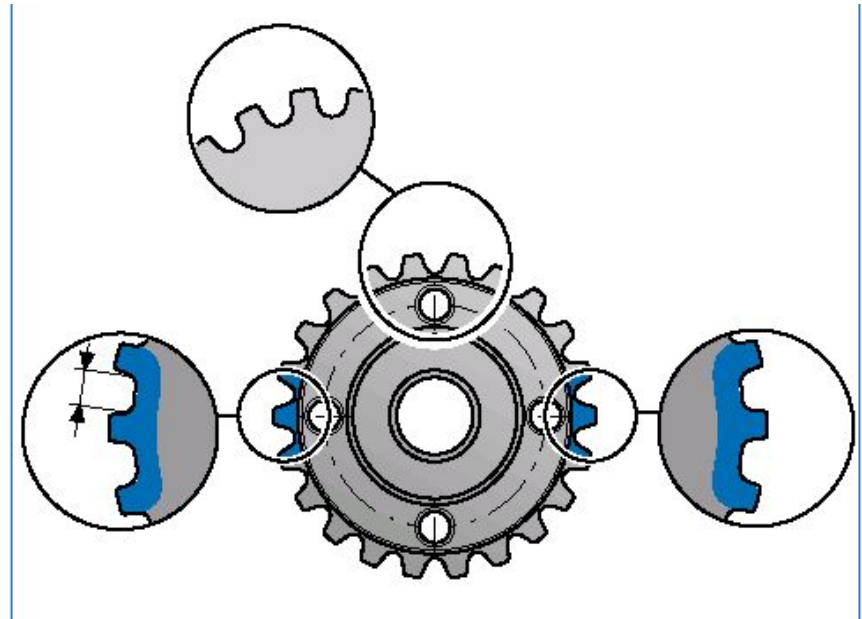
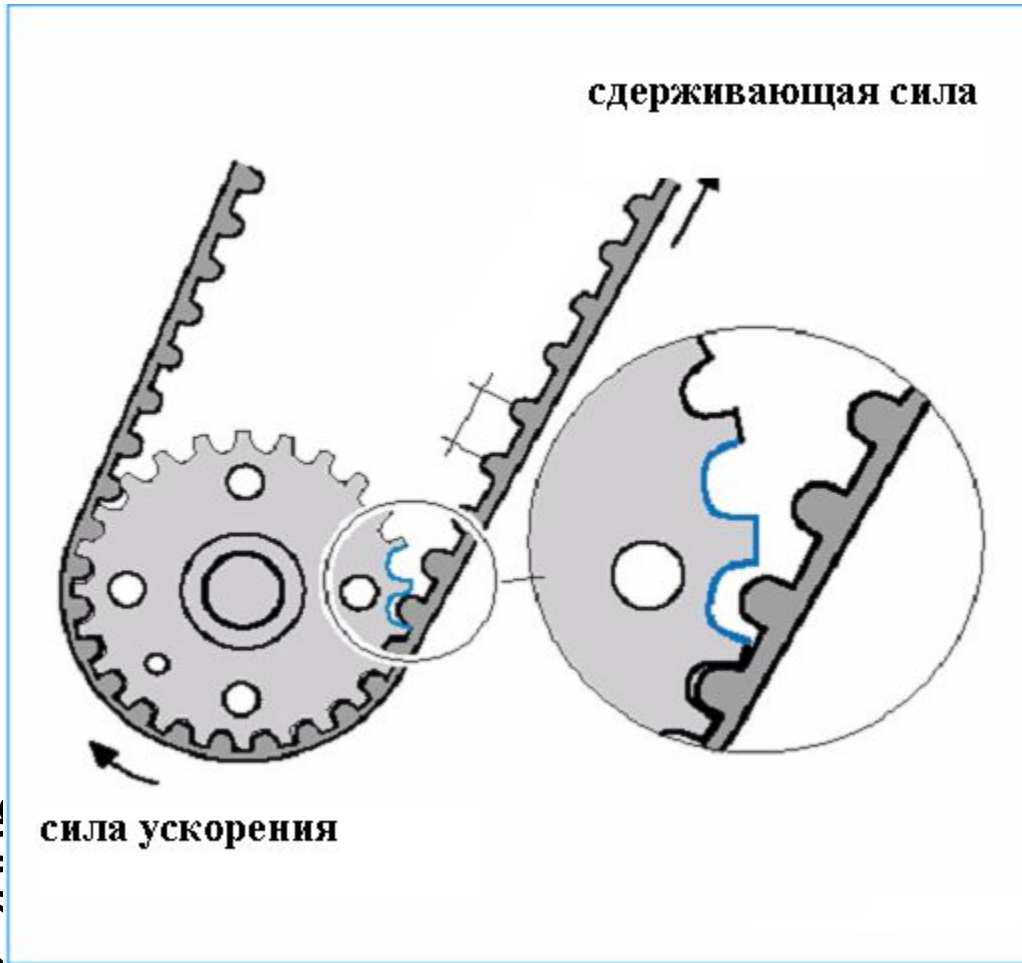
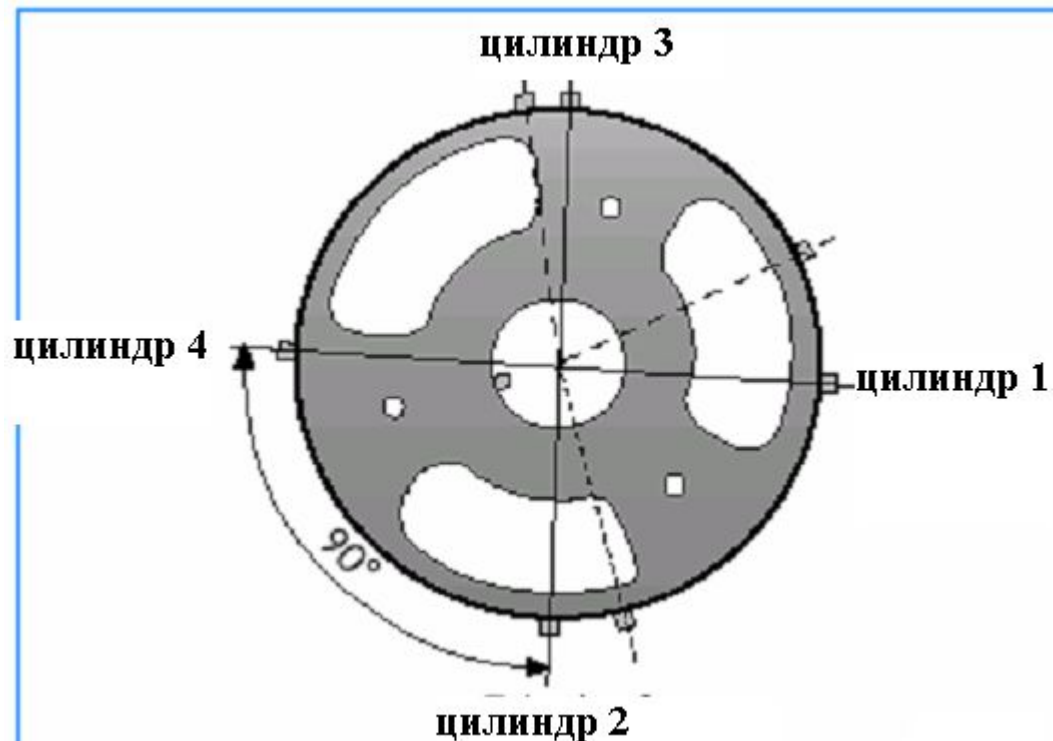


Оптимизированная к нагрузкам шестерня зубчатого ремня

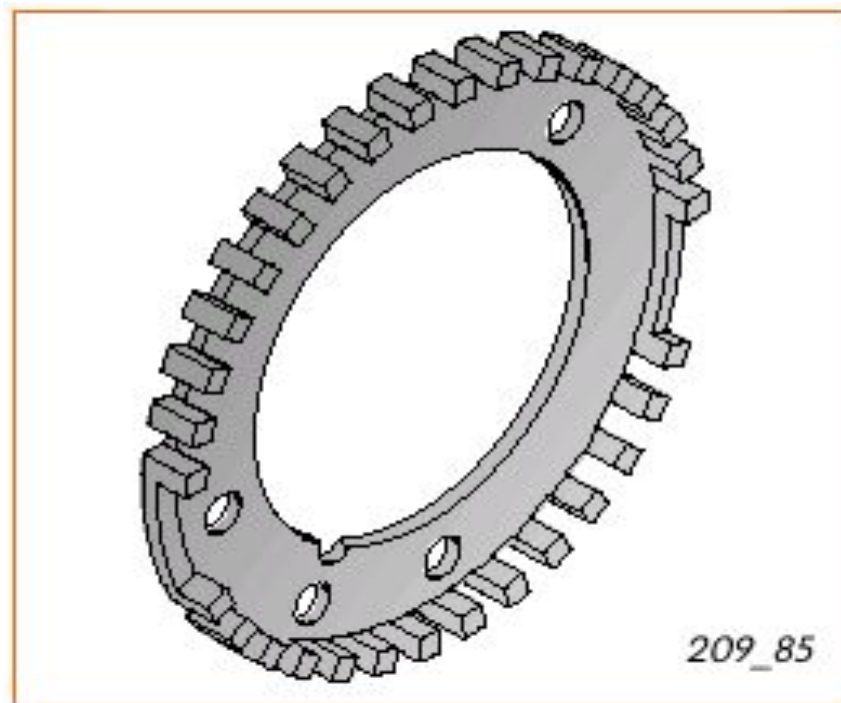


Контактное кольцо датчика

Контактное кольцо для G40
на распредвале

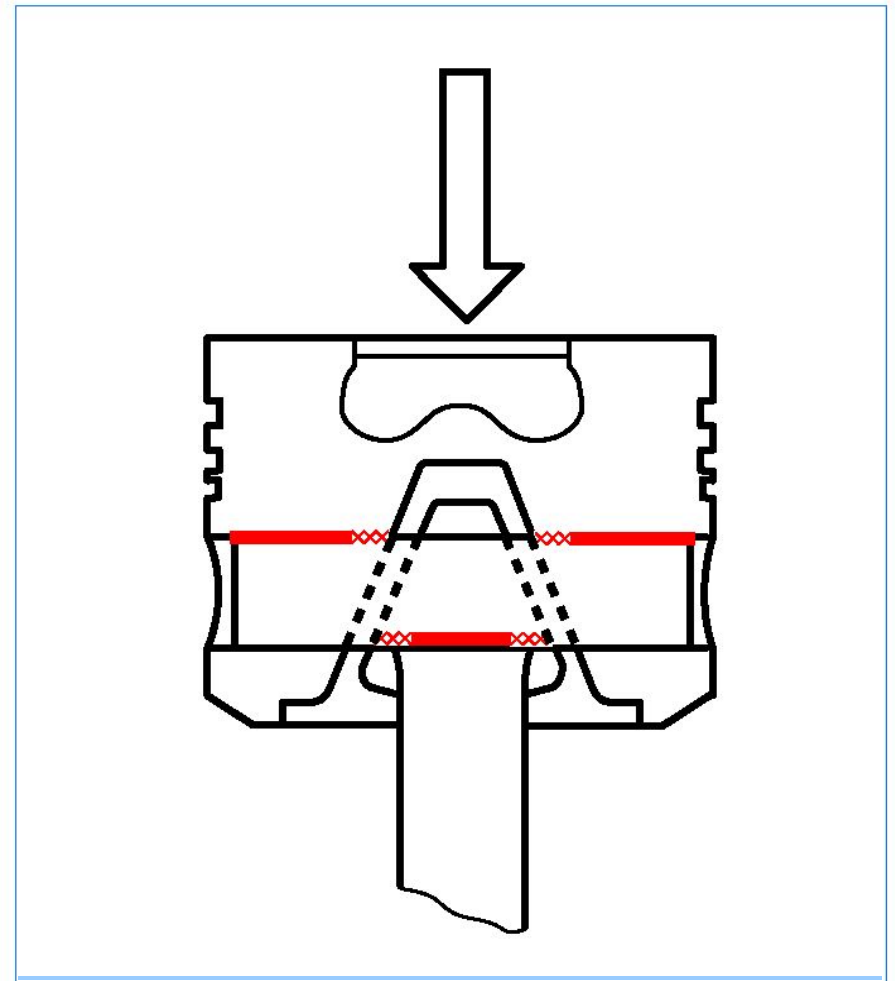
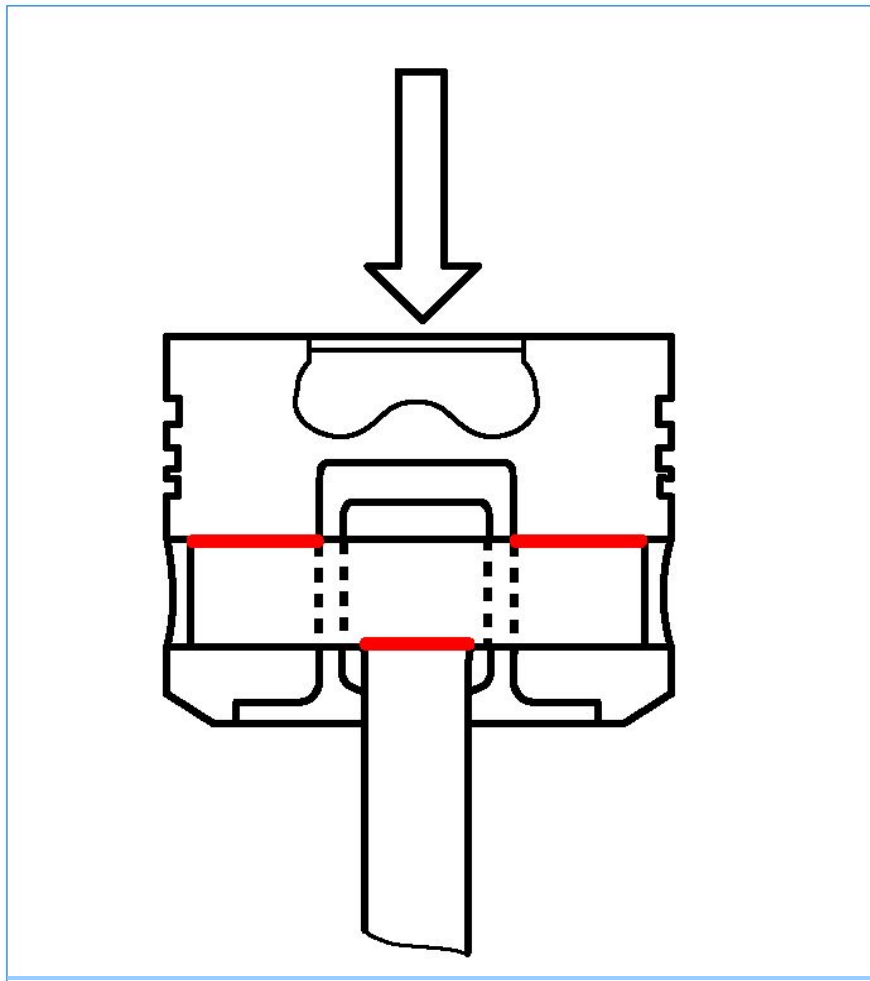


Контактное кольцо G28
коленвале



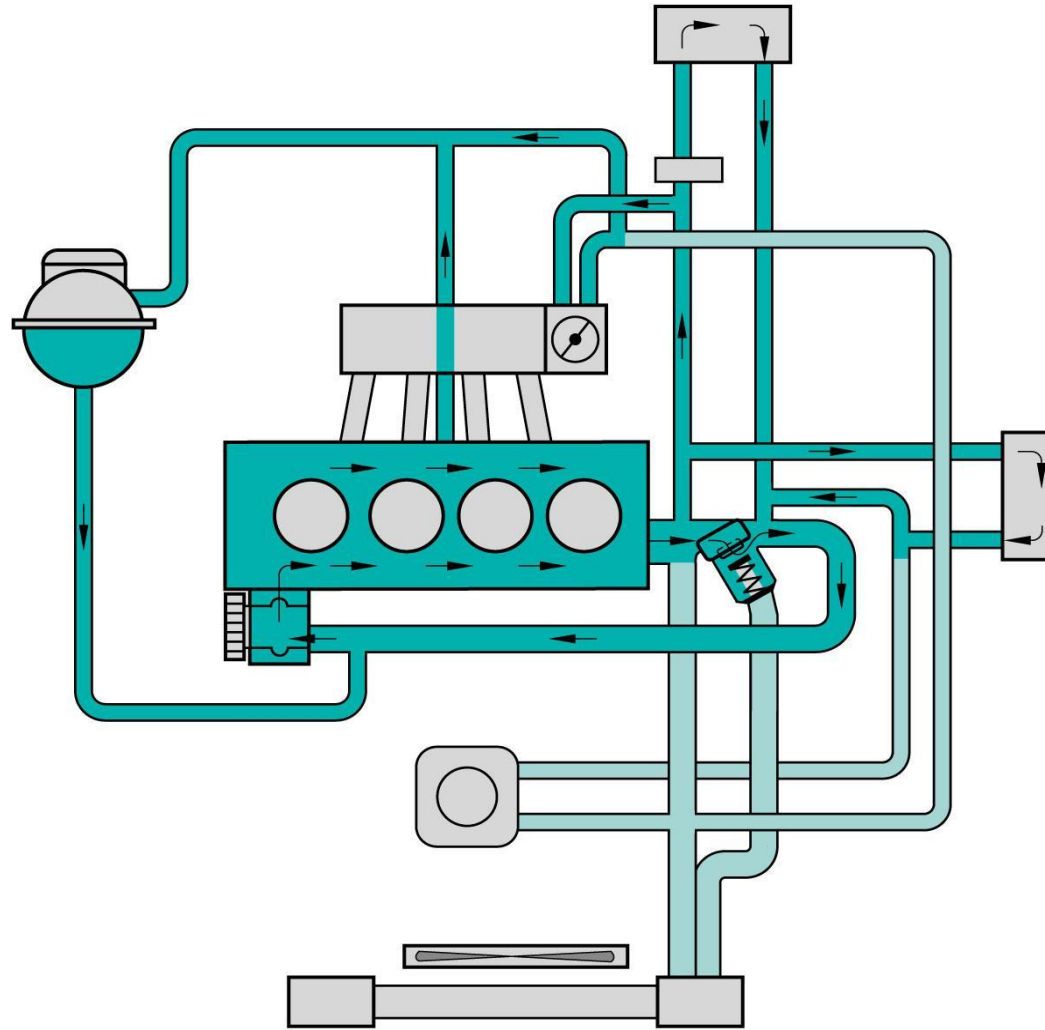
209_85

Шатун трапецевидной формы



4
03.2005

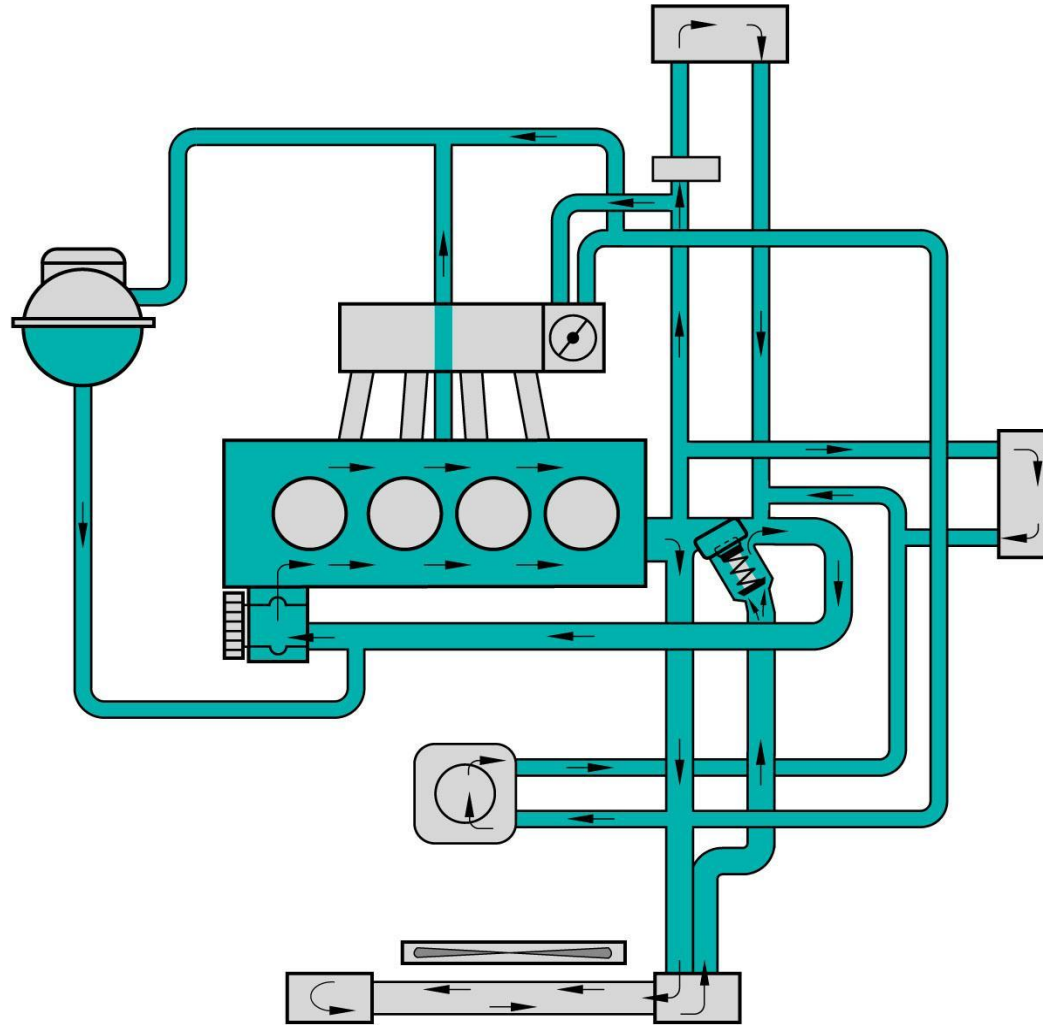
Контур охлаждения



5

03.2005

Контур охлаждения



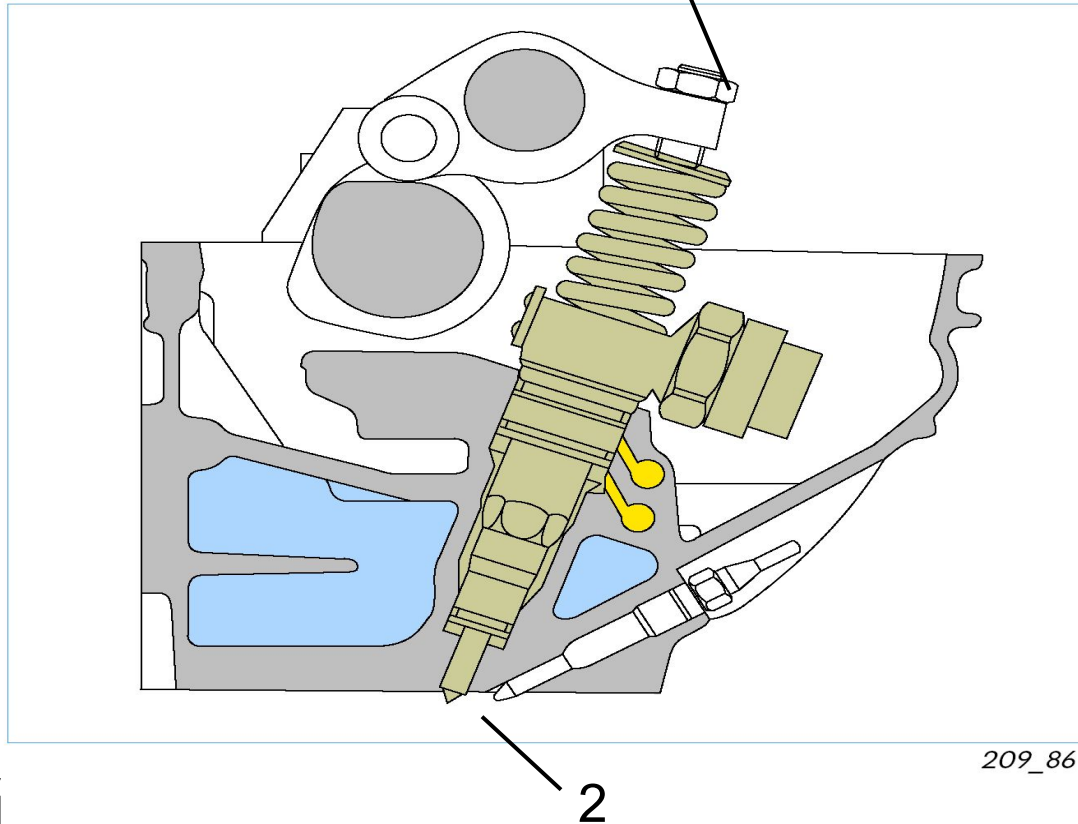
6

03.2005

Насос-форсунки с 6 отверстиями

система впрыска EDC 16, двигатель ВКД

Ei



Регулировочная шайба

Струя топлива (холодный двигатель)

адаптор для проверки компрессии



03.2005