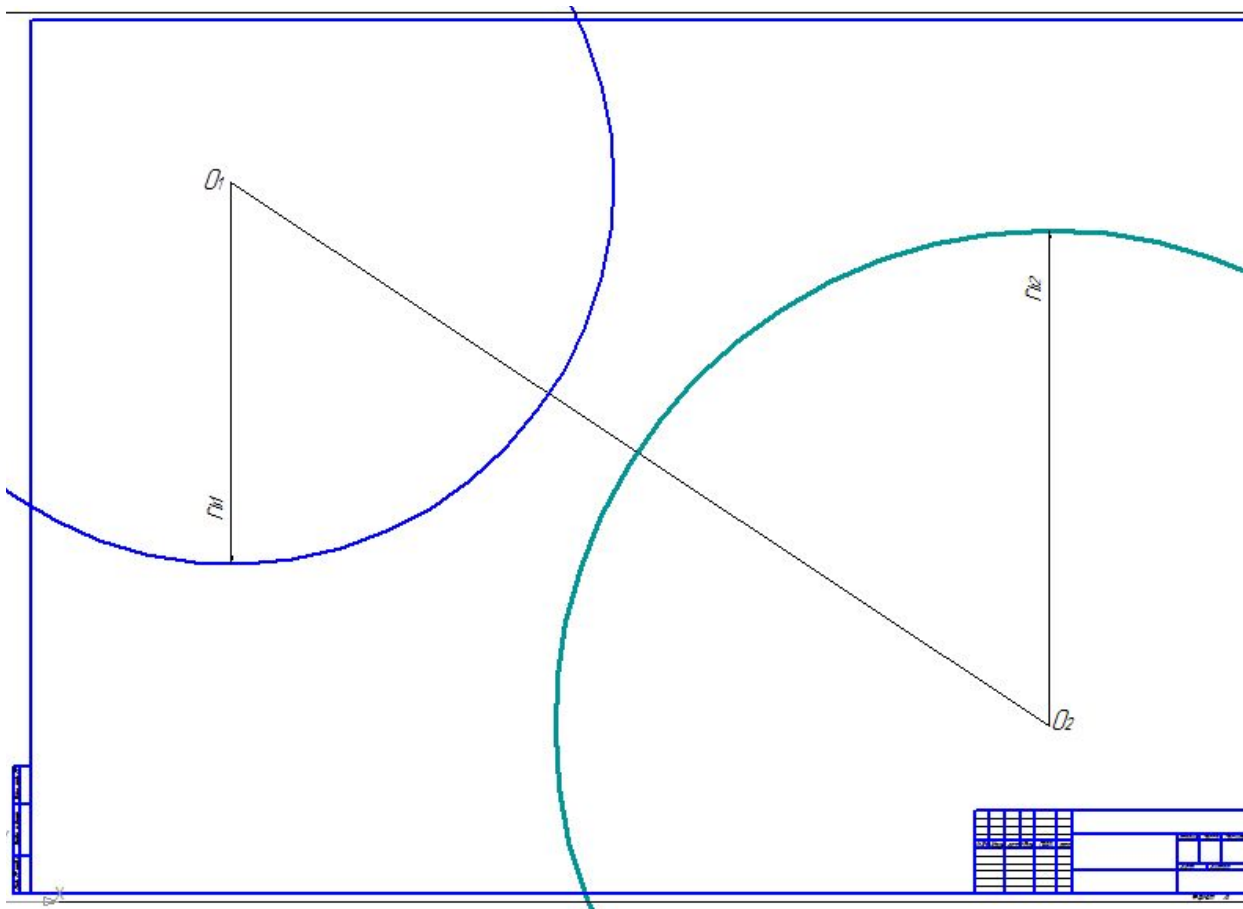


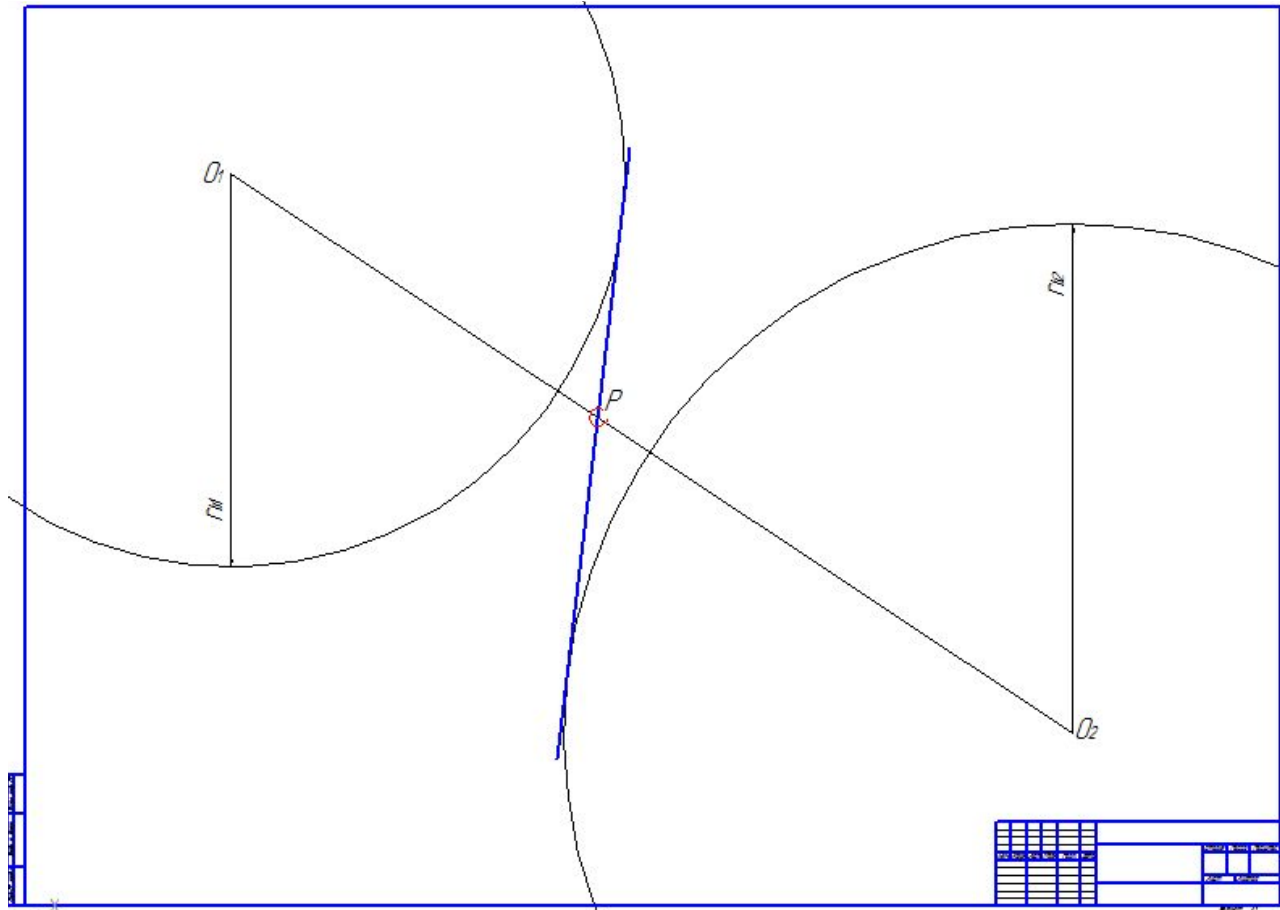
**Построение зубчатого
зацепления вручную
карандашом.**

Проведение линии центров и основных окружностей.



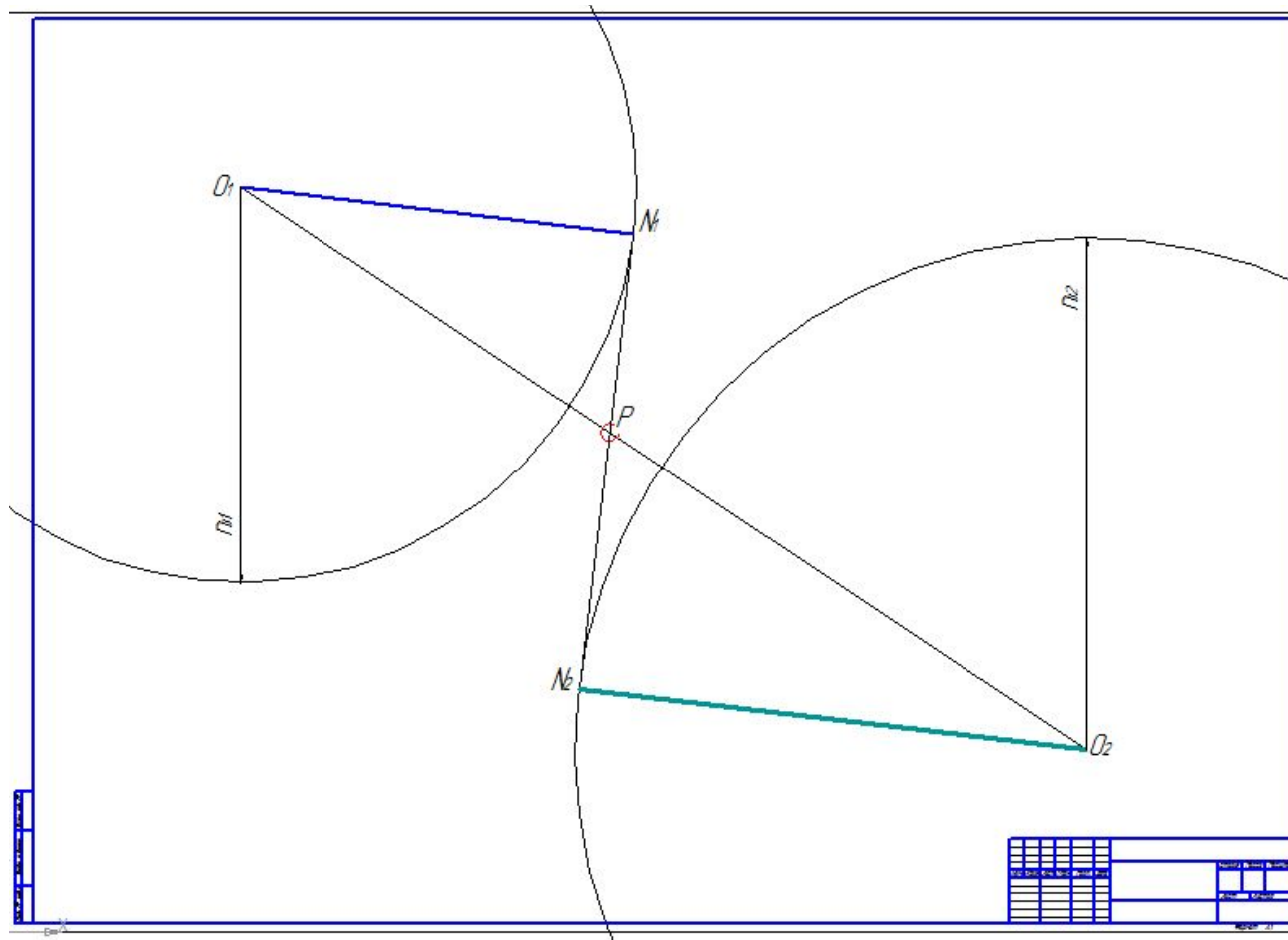
Рисунок

Построение касательной и получение точки – полюса зацепления.



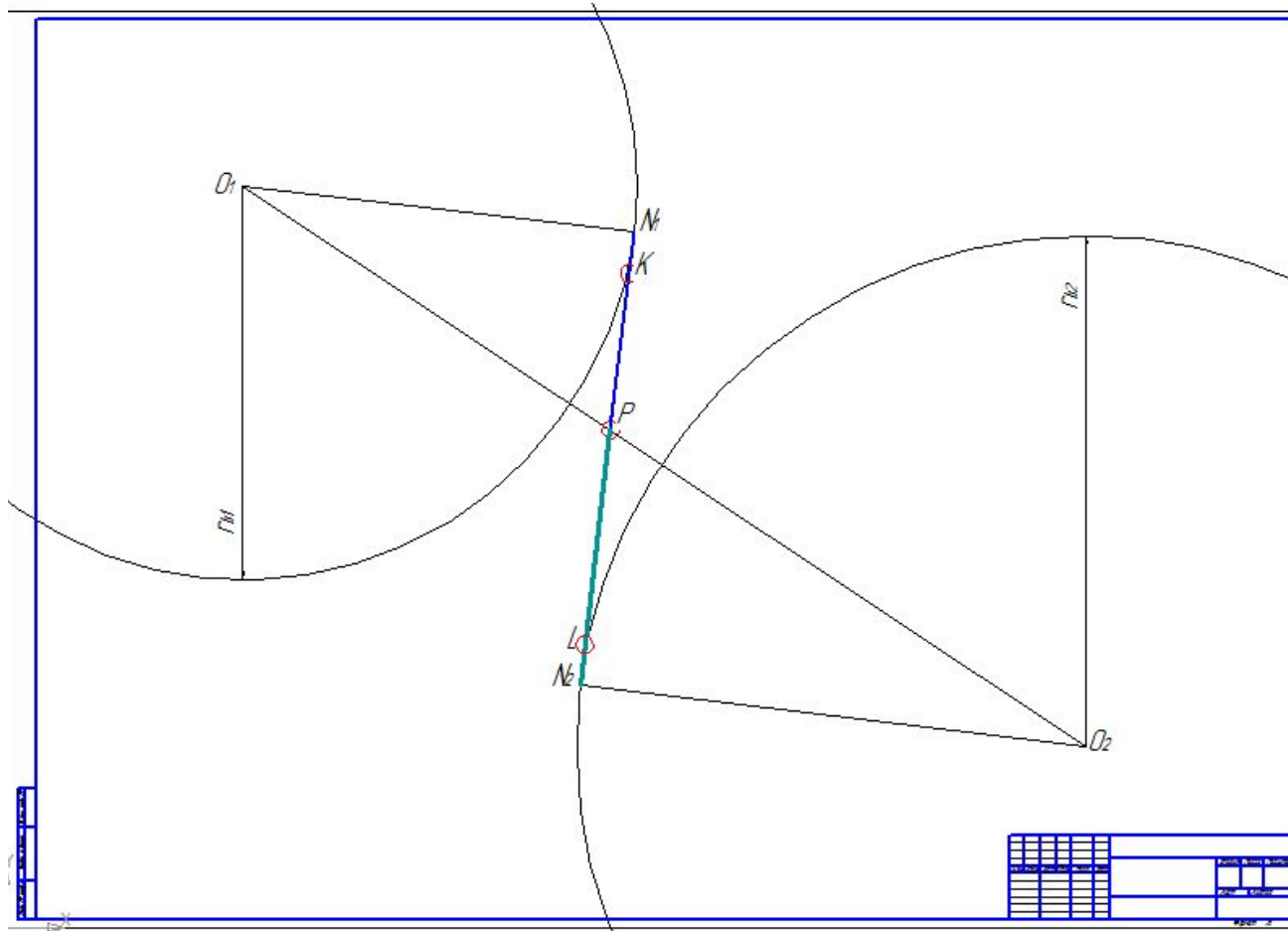
Рисунок

Построение теоретической линии зацепления.



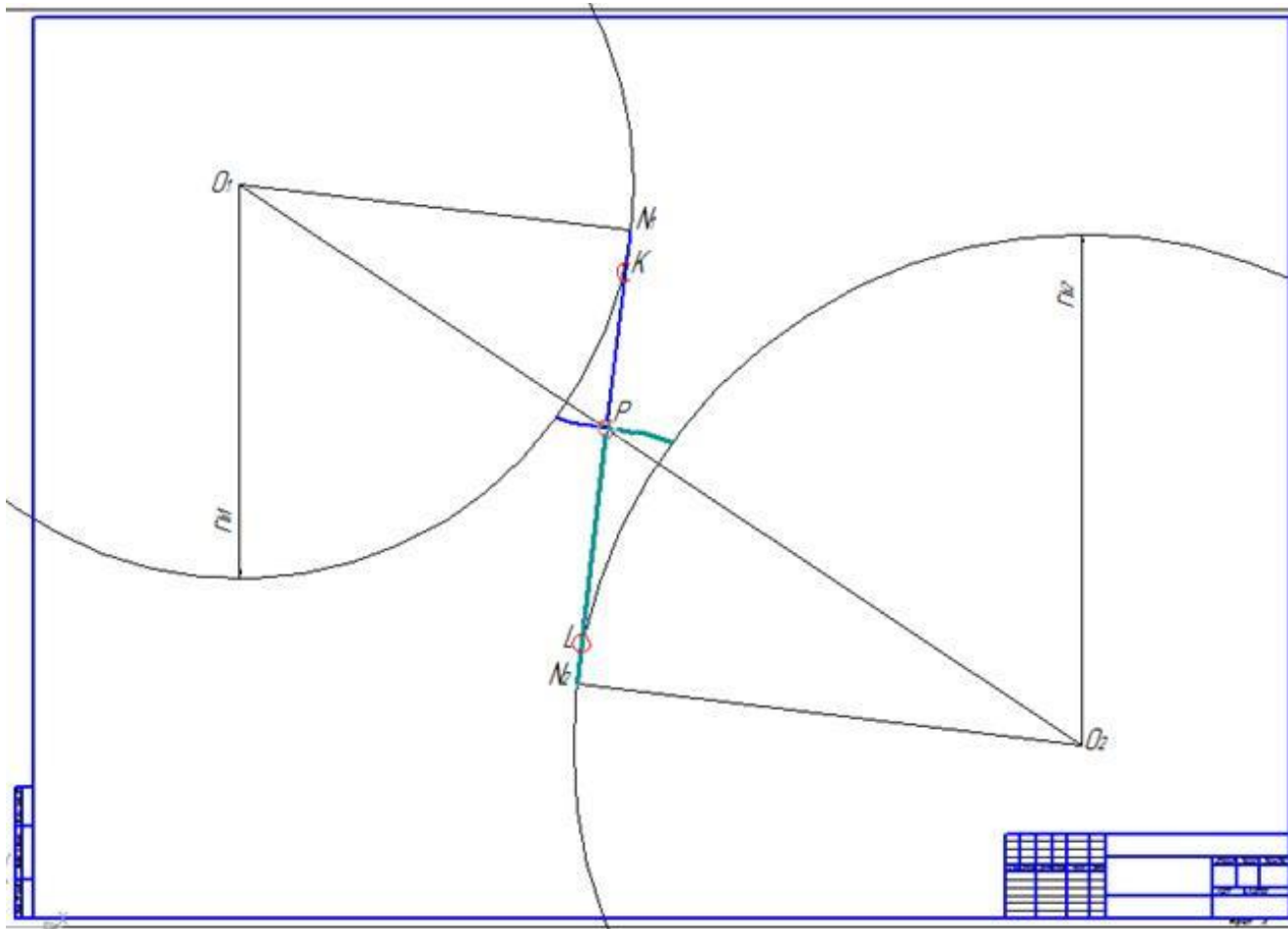
Рисунок

Разбиение линии зацепления на равные отрезки.



Рисунок

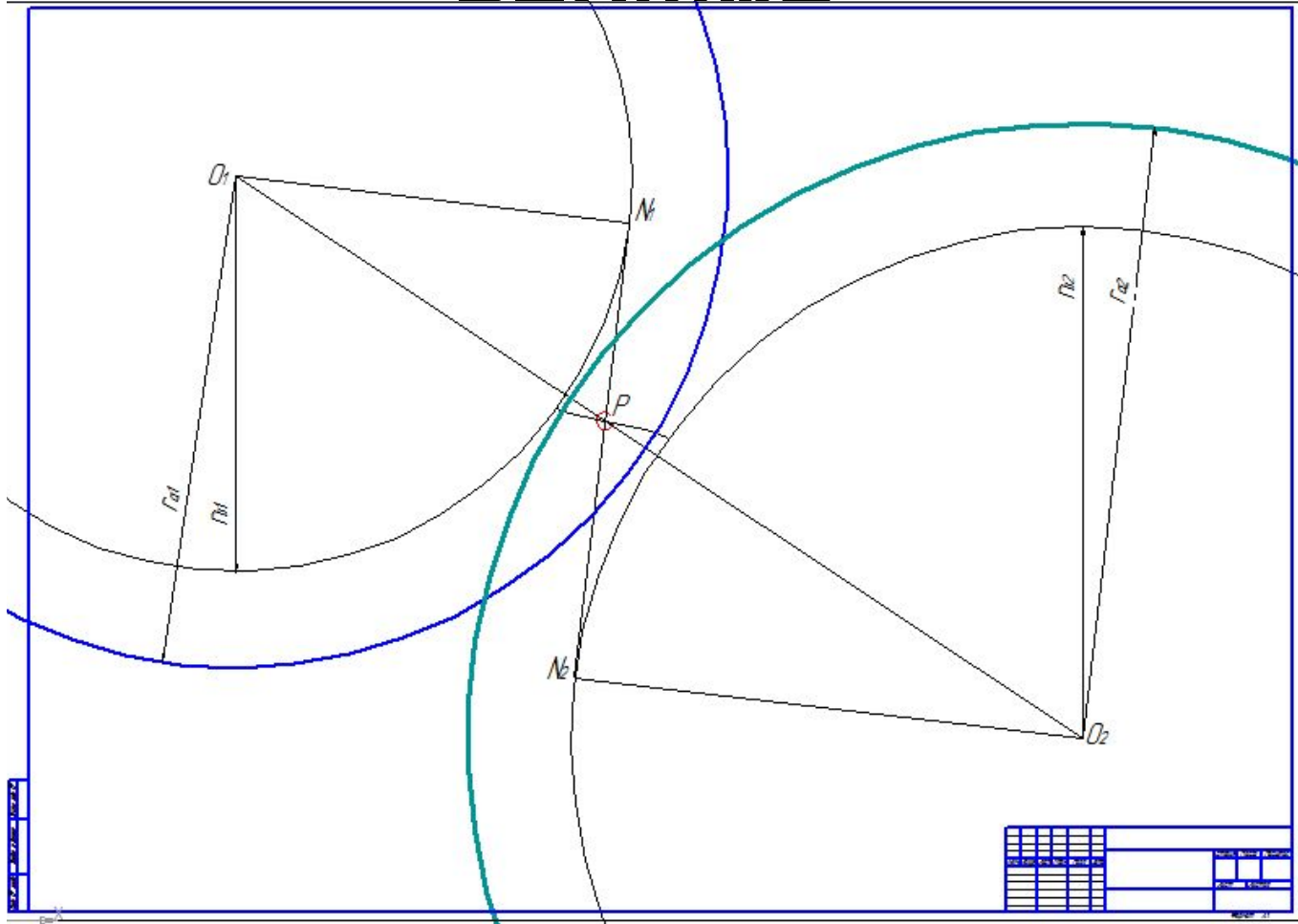
Построение кривых линий – нижних частей эвольвент.



Рисунок

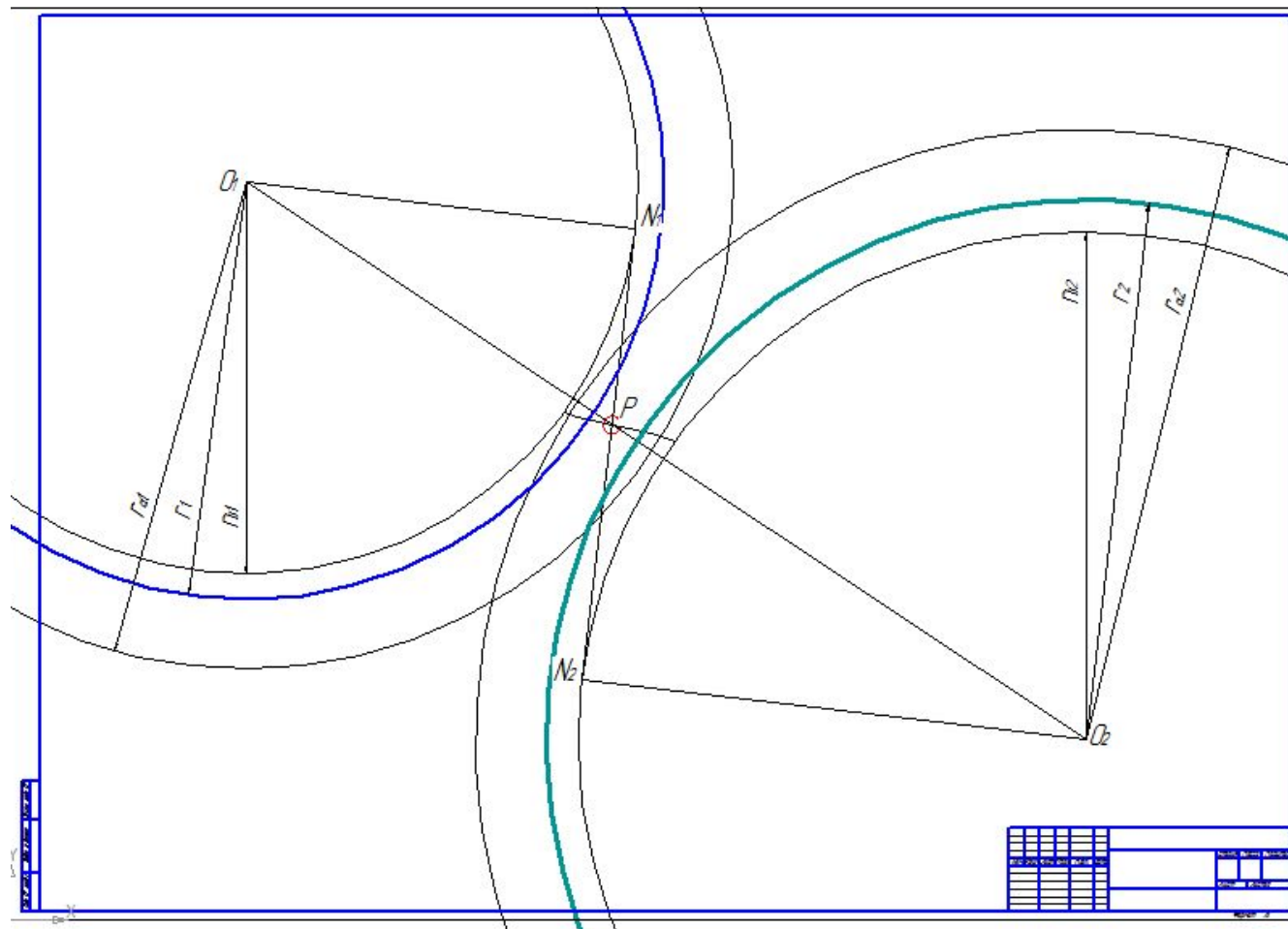
Проведение окружностей

ВАРИАНТ



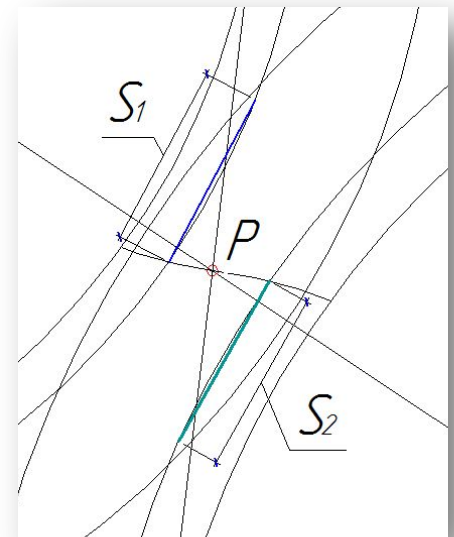
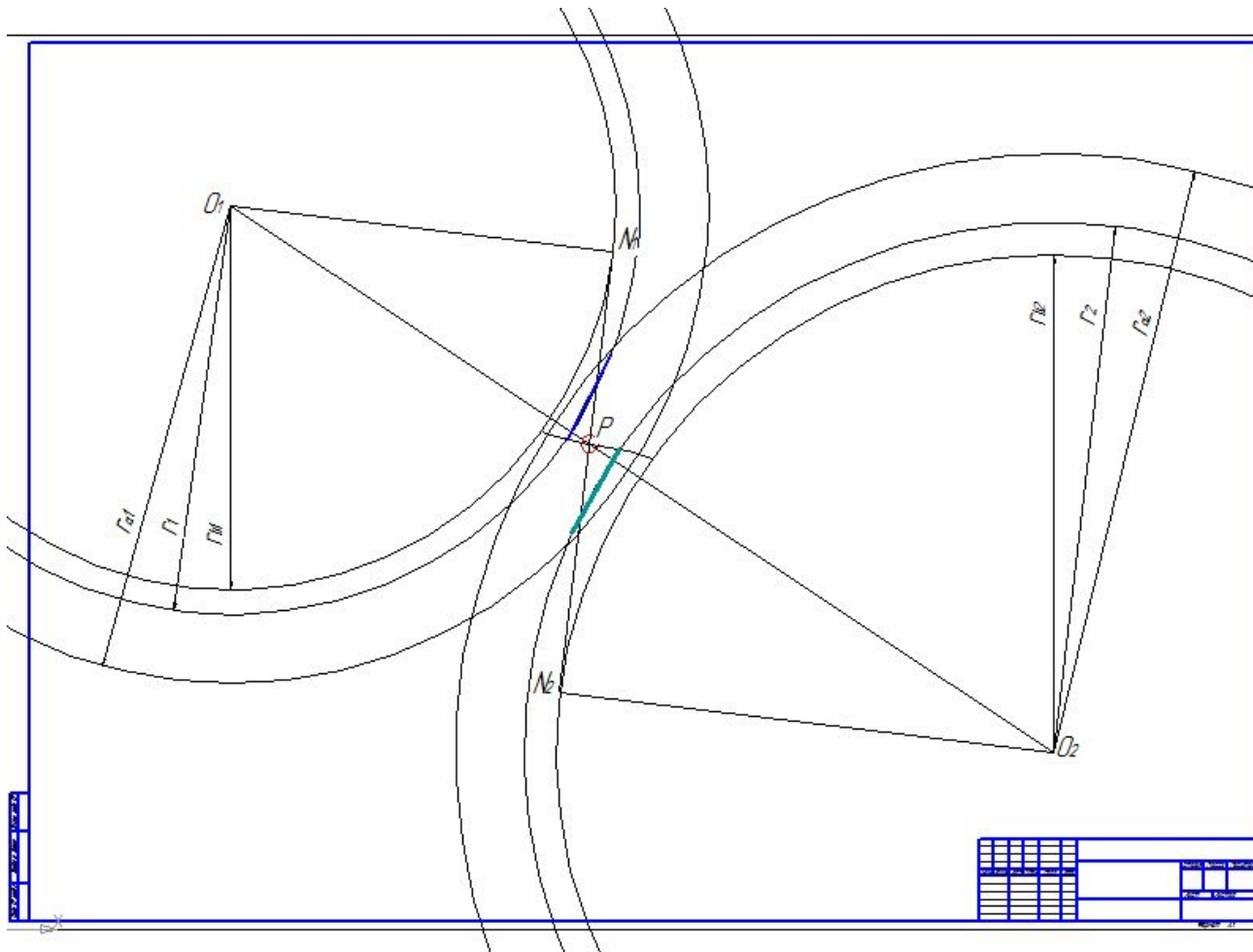
Рисунок

Проведение делительных окружностей.



Рисунок

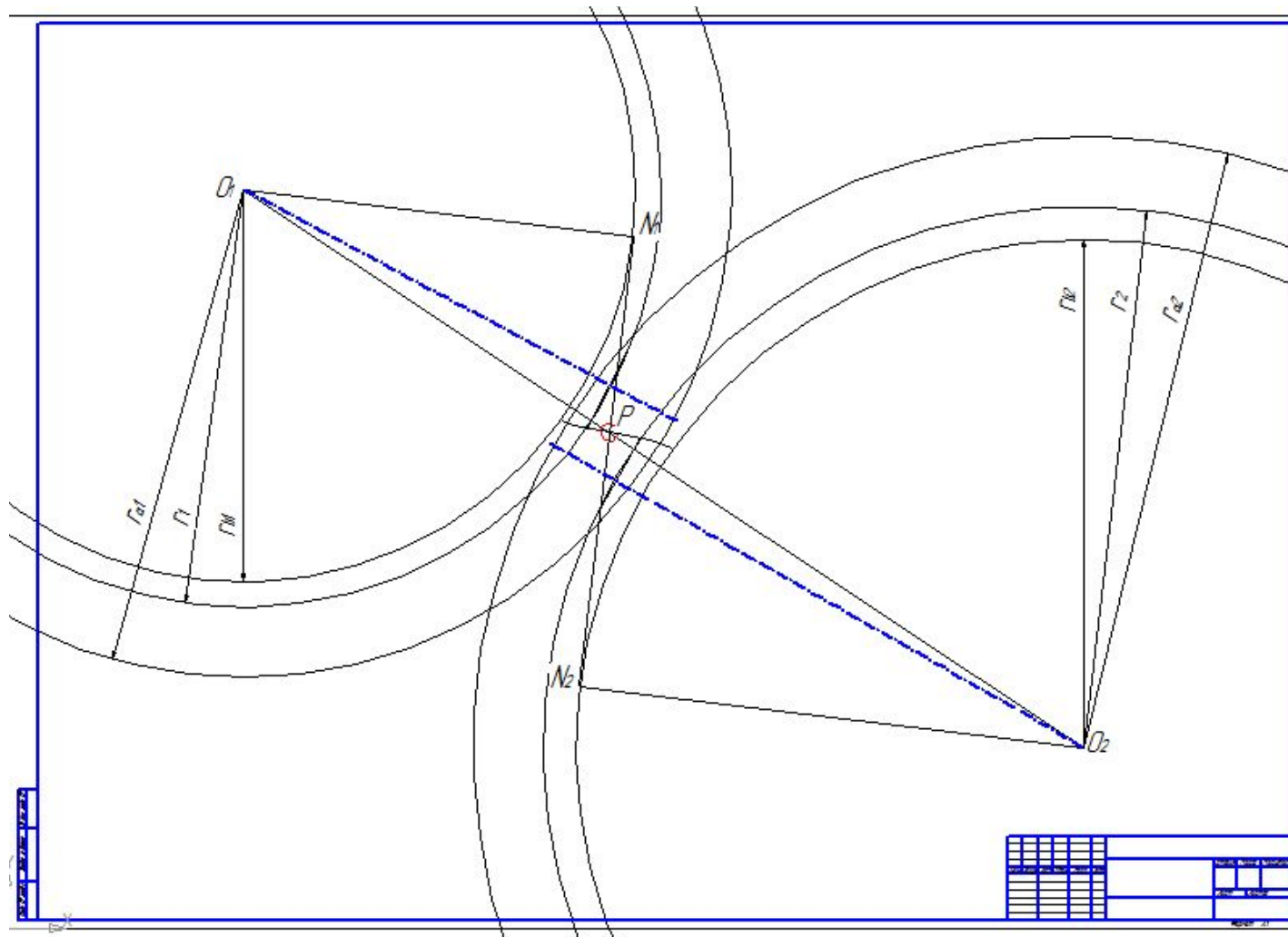
Построение отрезков окружной толщины зуба.



Рисунок

8

Построение осевых линий.



Рисунок

Построение отрезков толщины зуба по окружностям вершин.

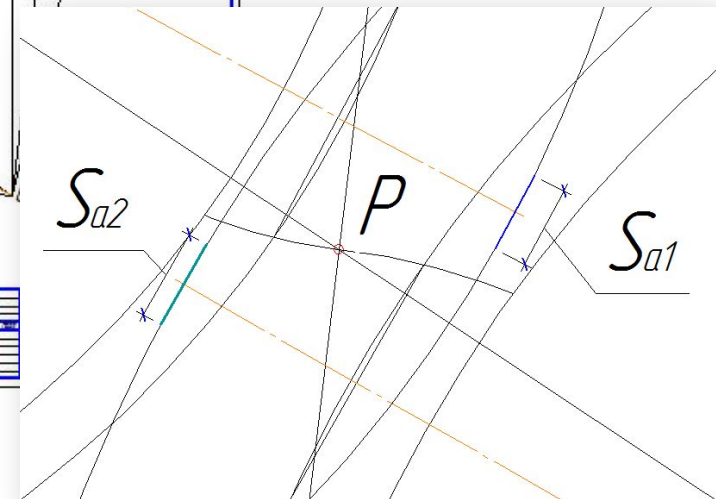
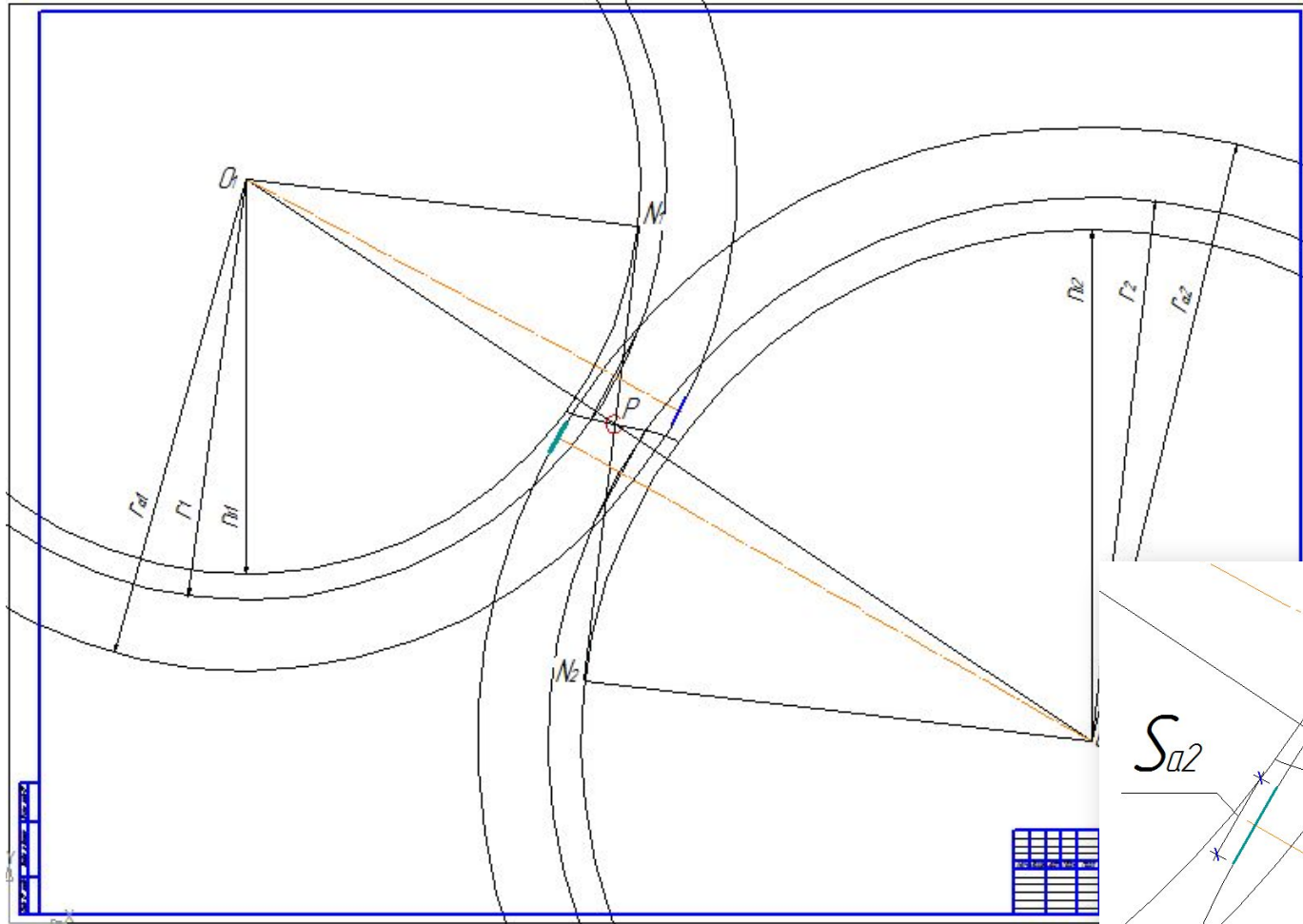
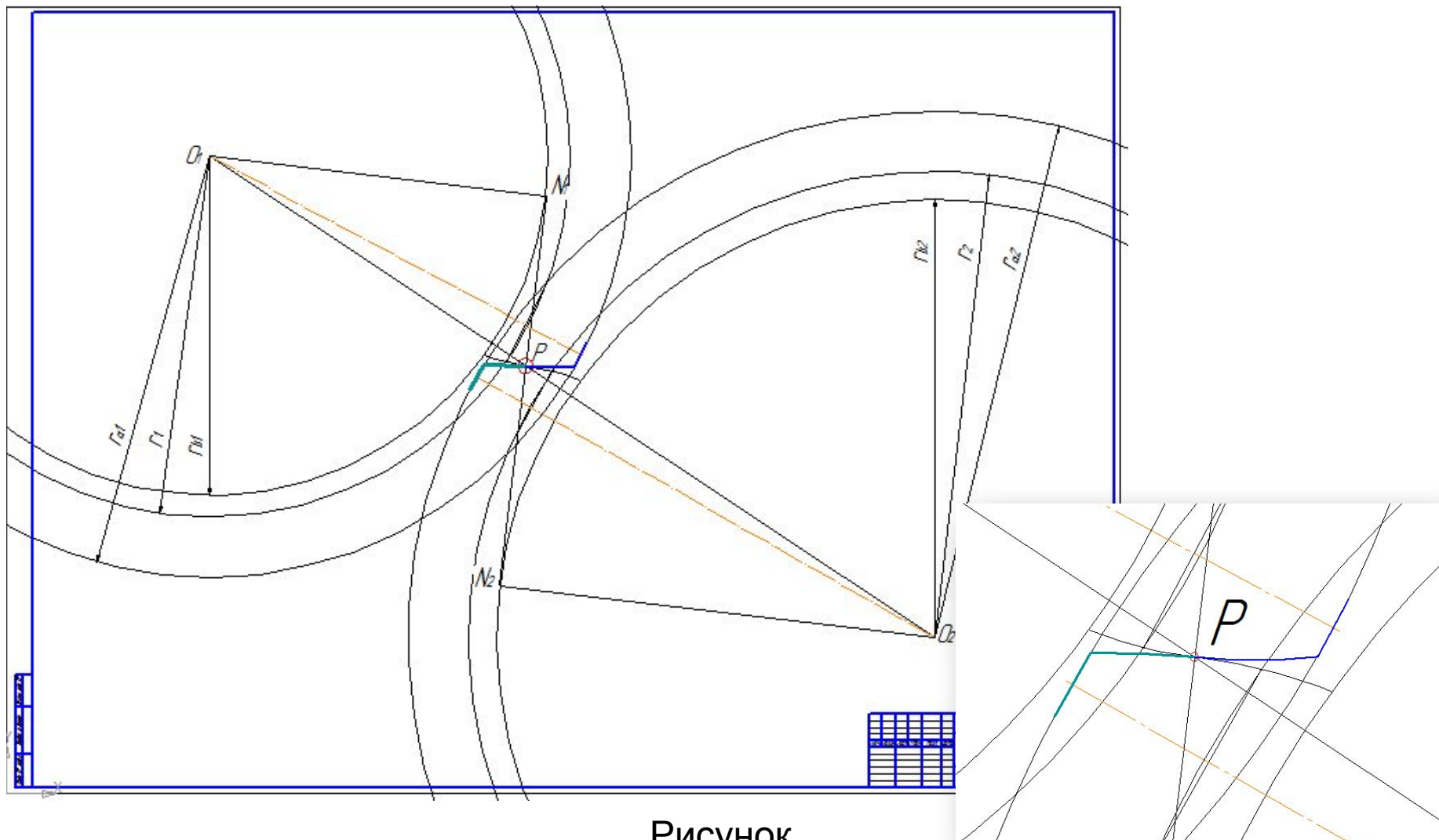


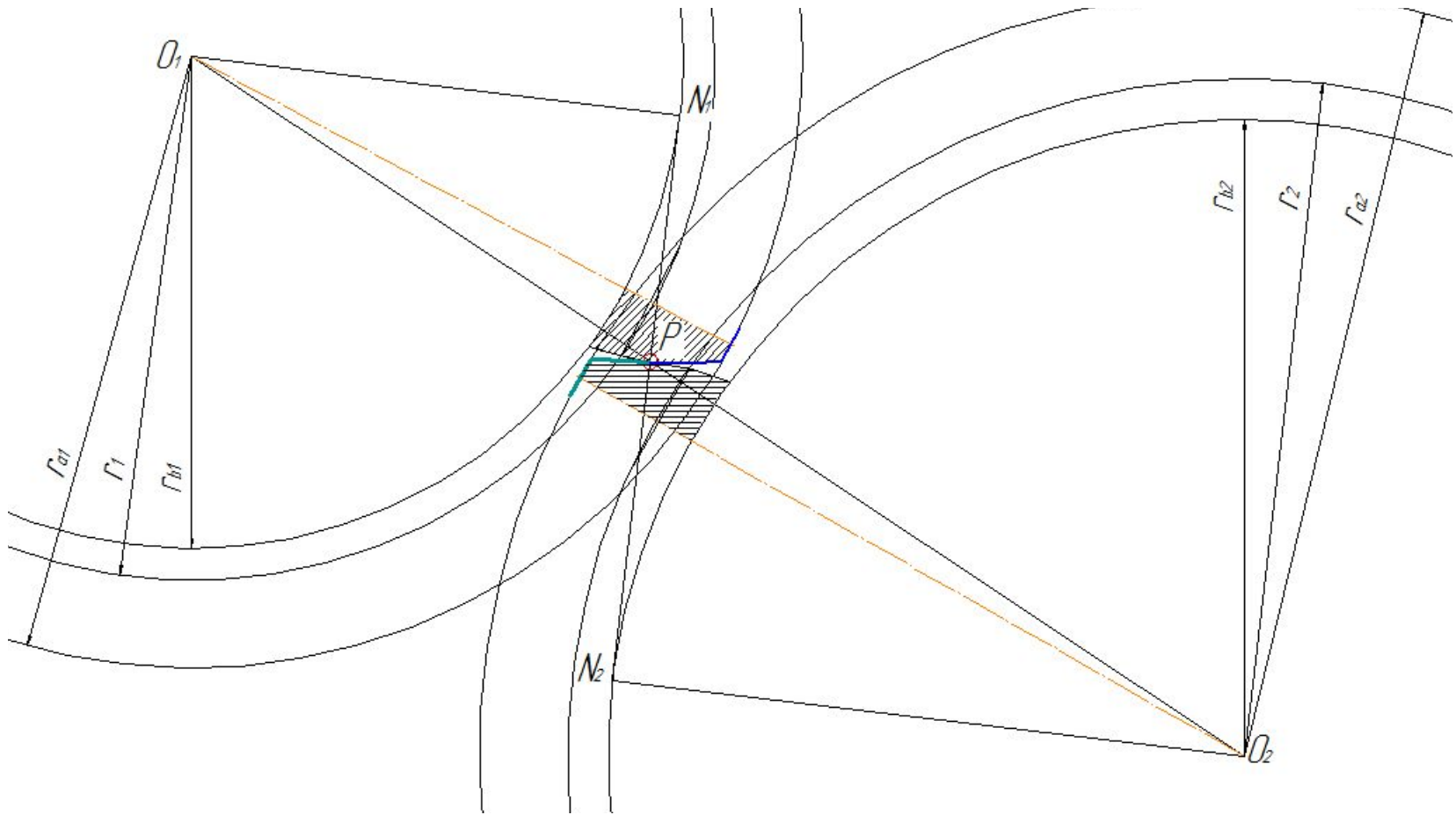
Рисунок
10

Проведение кривых линий – верхних частей эвольвент.



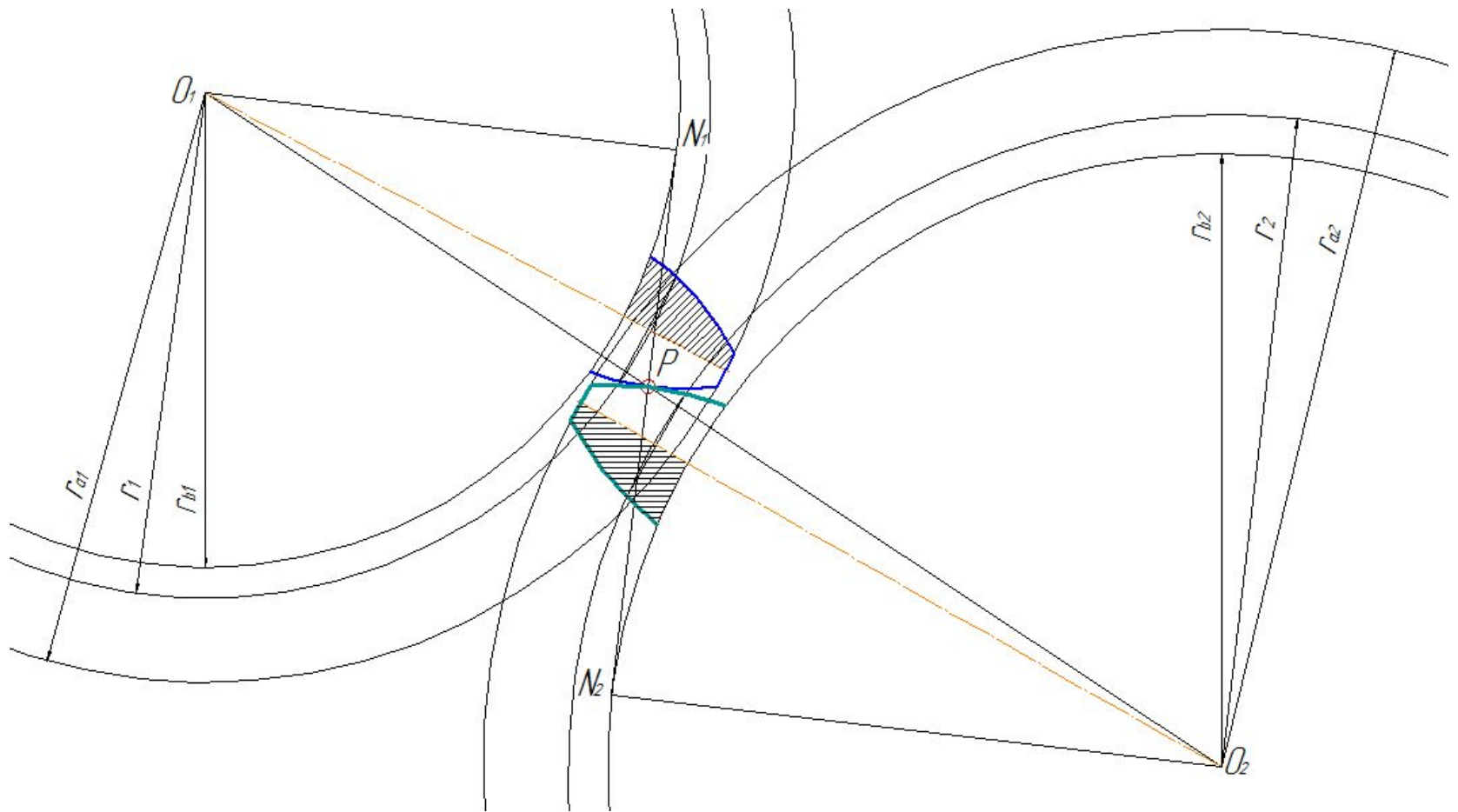
Рисунок

Трафареты половин зубьев шестерни и колеса.



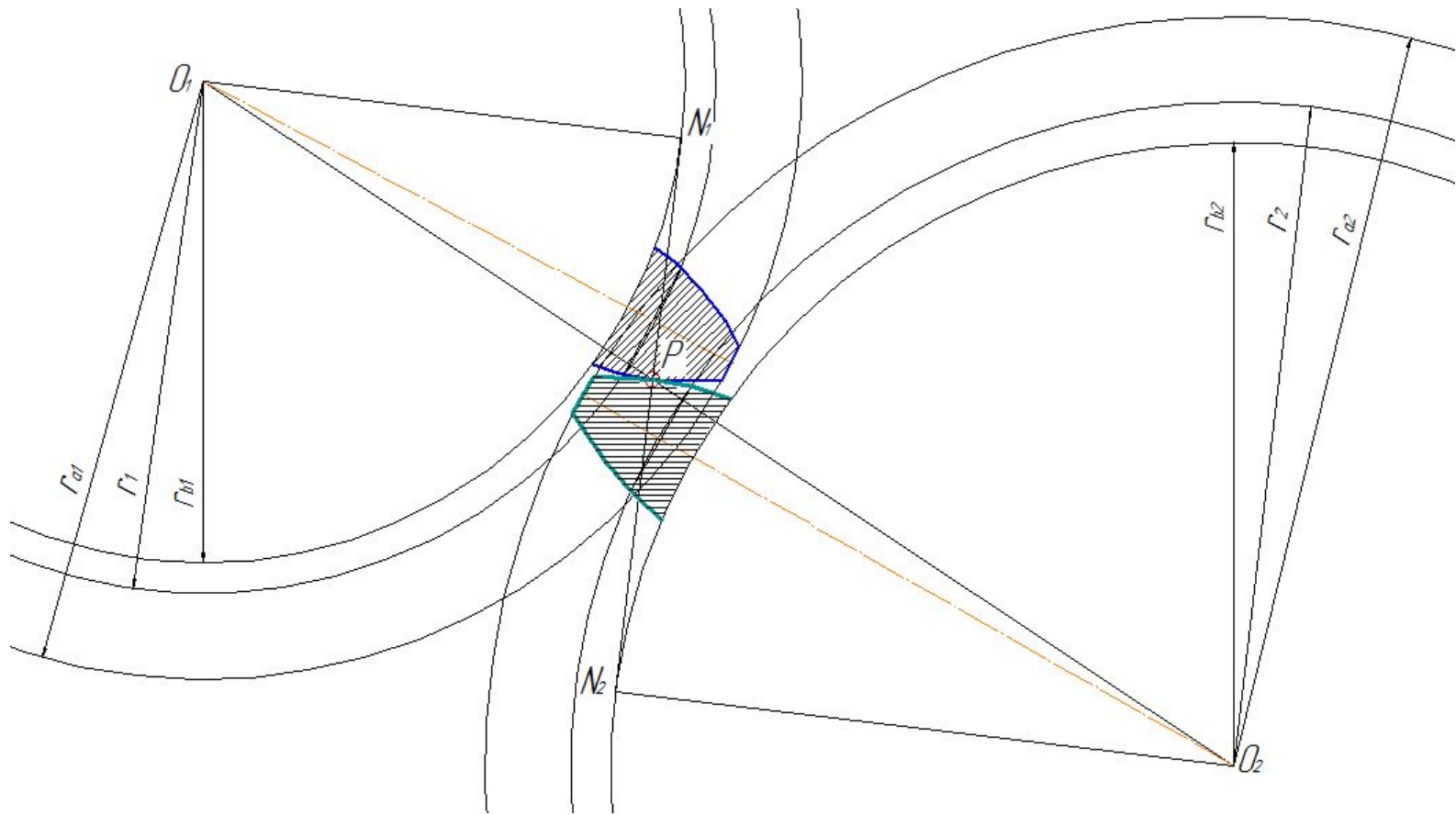
Рисунок

Построение симметричных частей зуба по трафаретам.



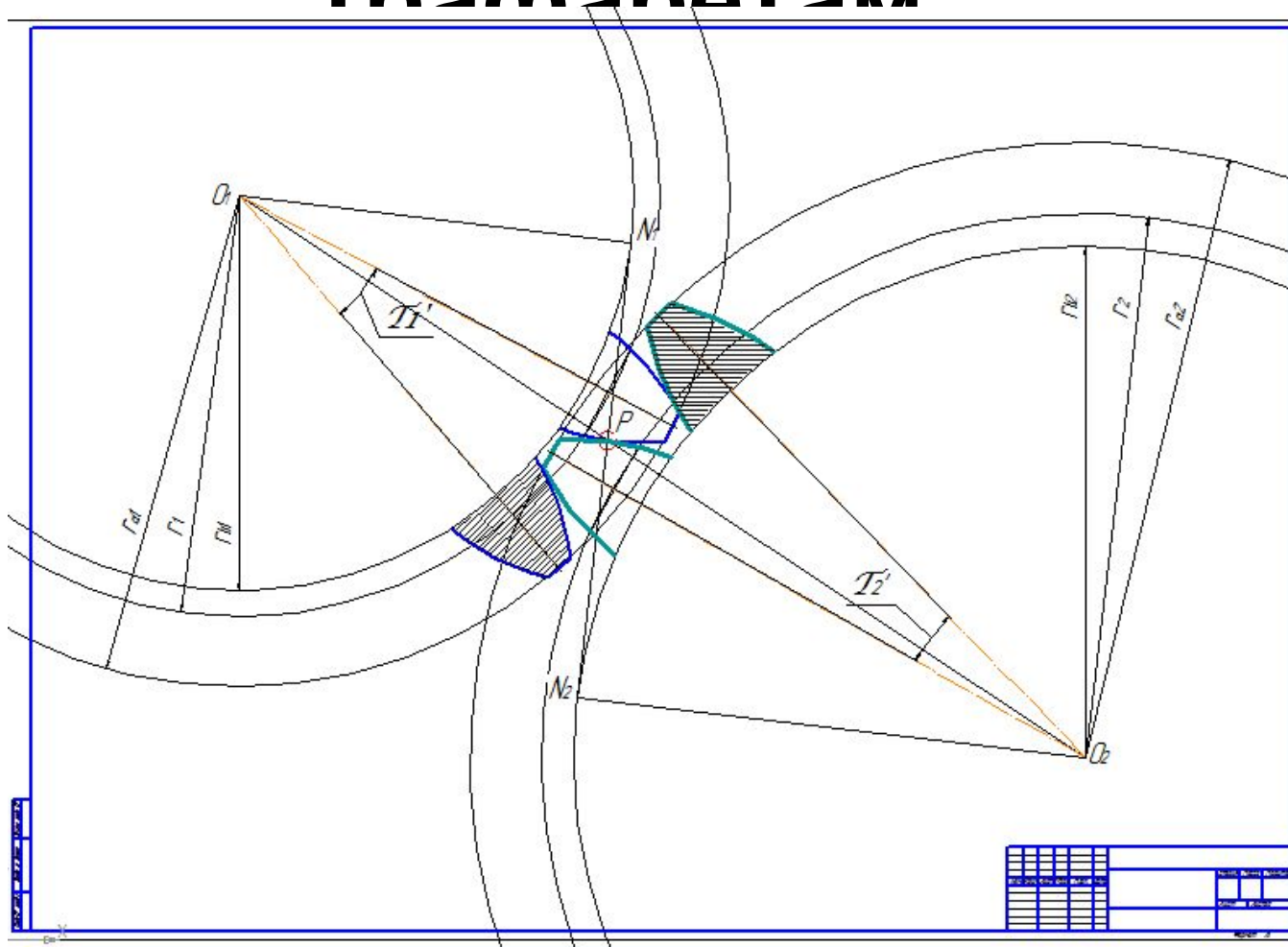
Рисунок

Трафареты целых зубьев шестерни и колеса.



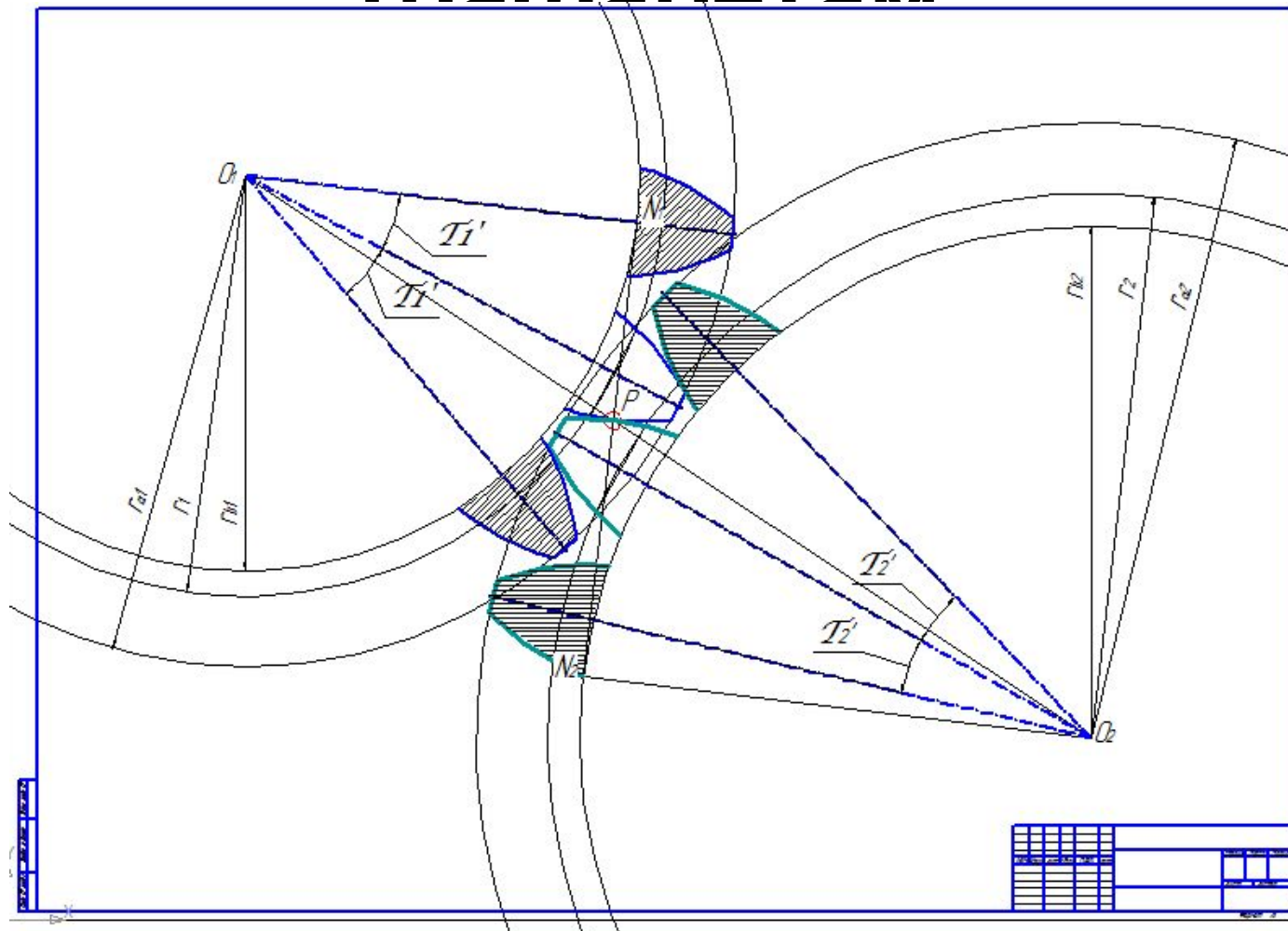
Рисунок

Построение зубьев по трафаретам



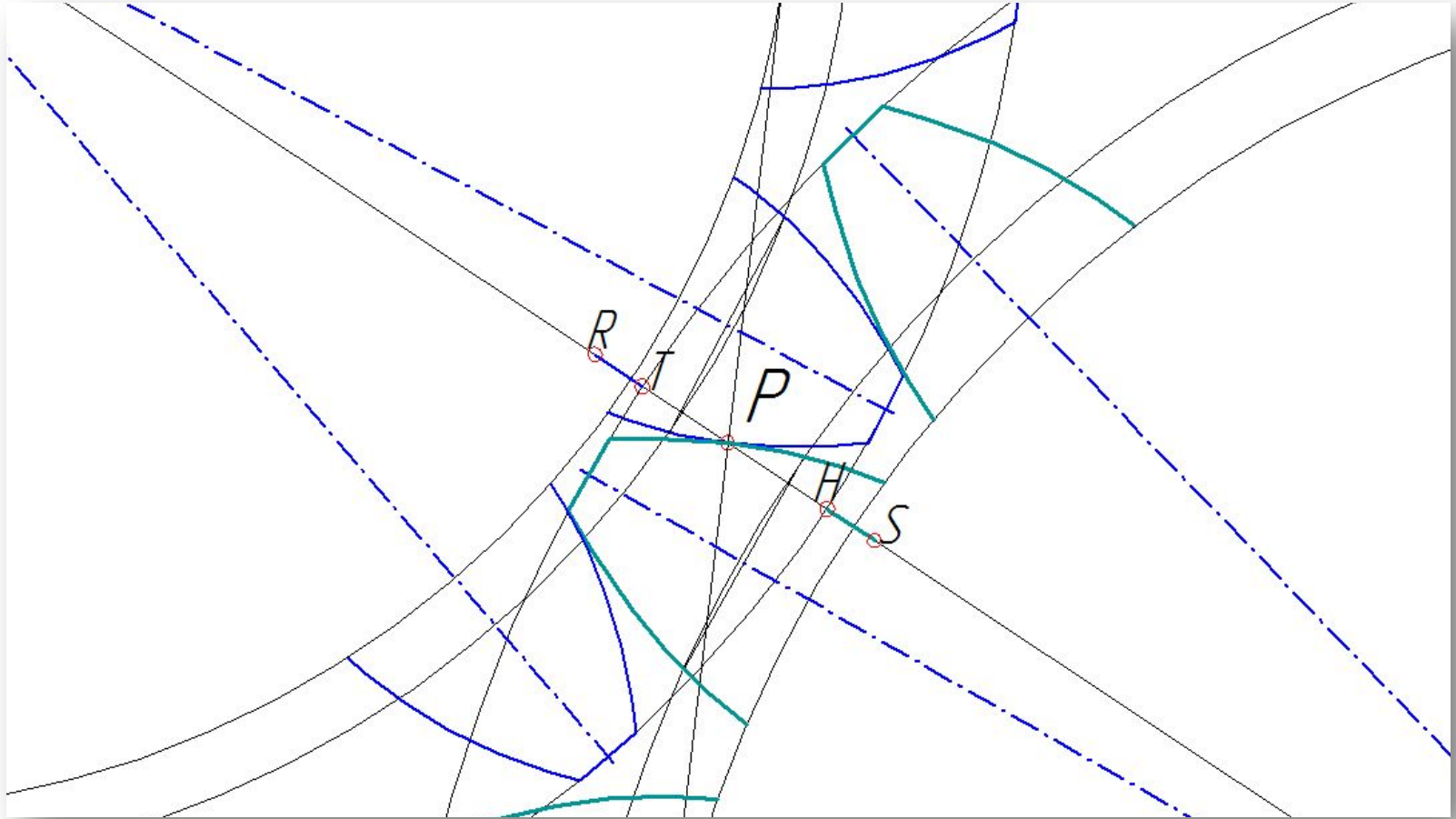
Рисунок

Построение зубьев по трафаретам



Рисунок

Засечки для проведения окружностей впадин.



Рисунок

Проведение окружностей впадин.

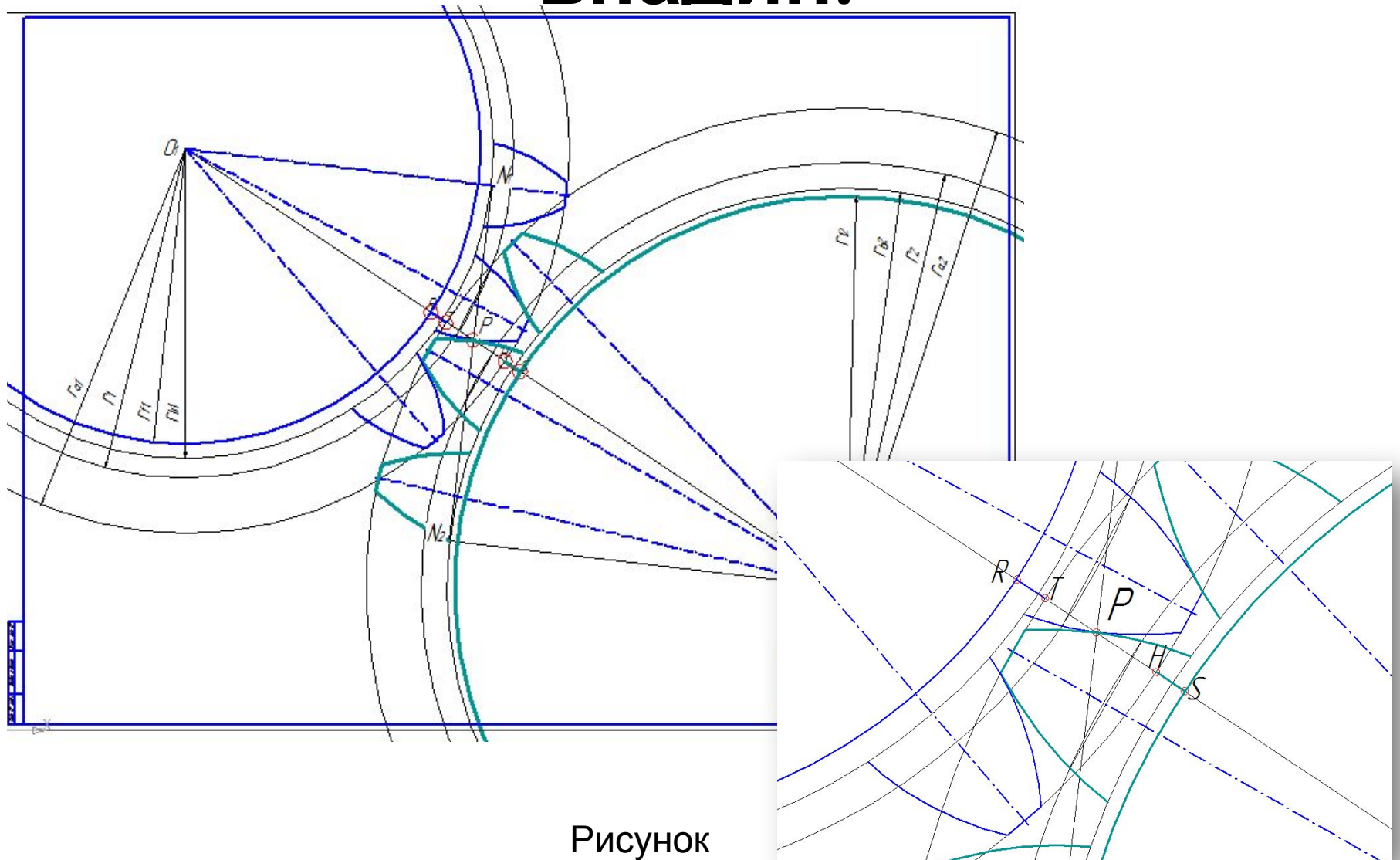
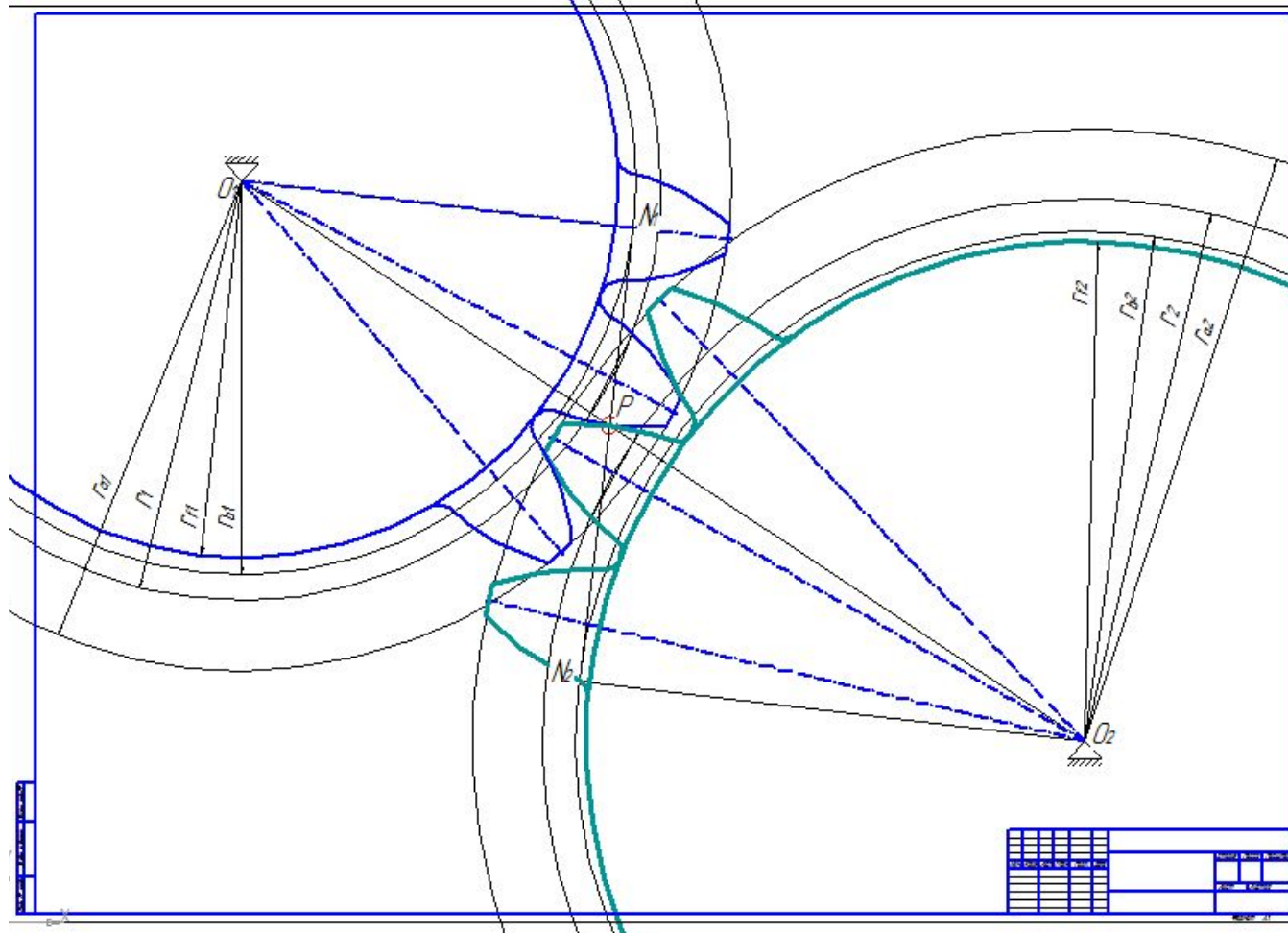


Рисунок
18

Построение переходных кривых и опор зубчатых колес в точках O_1 O_2



Рисунок