

Квалификационная  
работа на тему:

# Техническое обслуживание и ремонт системы рулевого управления ВАЗ-2108.



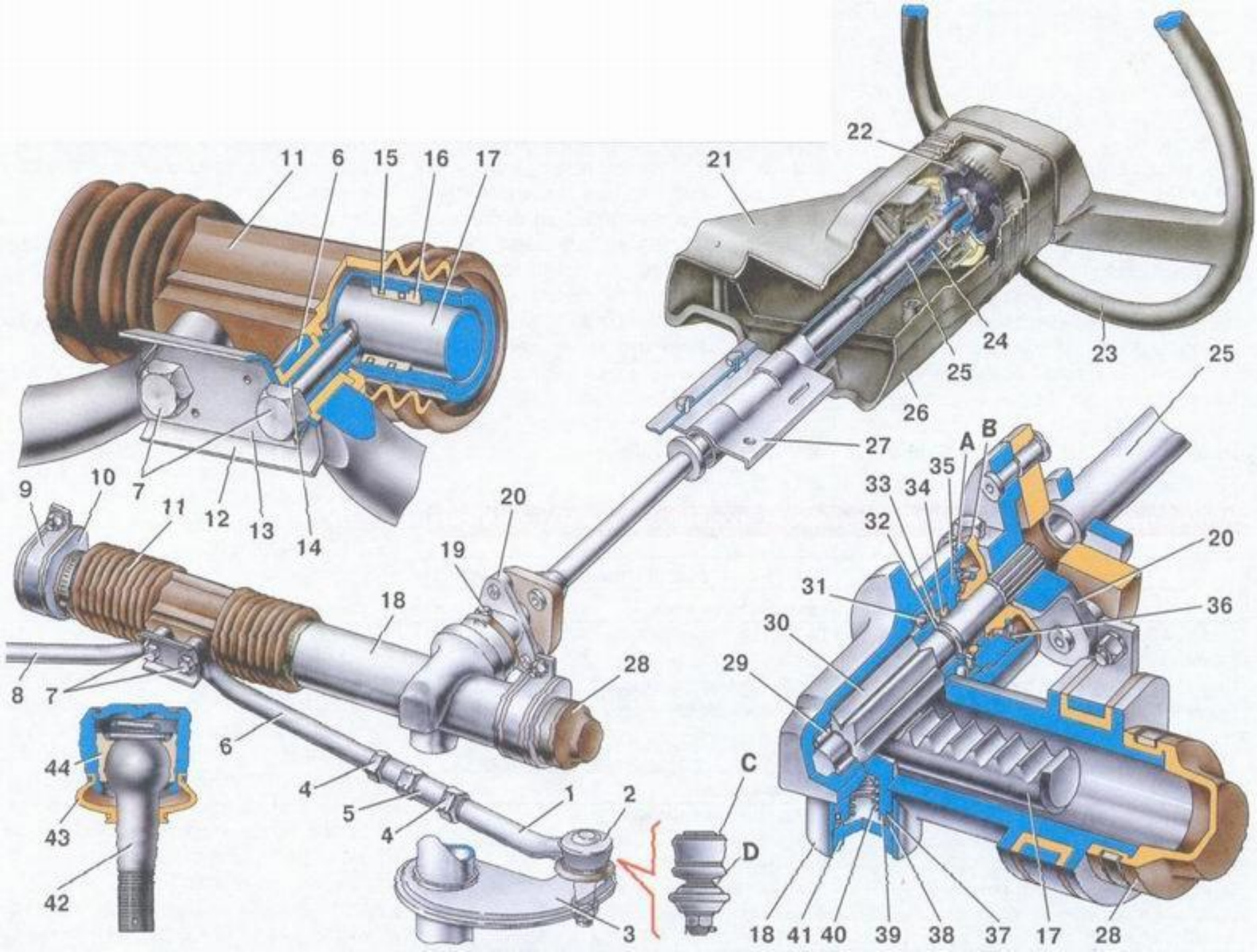
Работу выполнил учащийся группы А 13-1  
Гутников Андрей Романович.

Рулевое управление ВАЗ-2108 служит для обеспечения движения автомобиля в заданном водителем направлении. Рулевое управление состоит из рулевого механизма и рулевого привода.

Рулевой механизм служит для увеличения и передачи на рулевой привод усилия, прилагаемого водителем к рулевому колесу. В легковых автомобилях в основном применяются рулевые механизмы червячного и реечного типа.

Рулевой привод предназначен для передачи усилия от рулевого механизма на управляемые колеса, обеспечивая при этом их поворот на неодинаковые углы. Если оба колеса повернуты на одинаковую величину, внутреннее колесо будет скрестись по дороге (скользить боком) что будет снижать эффективность рулевого управления. Это скольжение, которое также создает дополнительный нагрев и износ колеса, может быть устранено с помощью поворота внутреннего колеса на больший угол, чем угол поворота внешнего колеса.

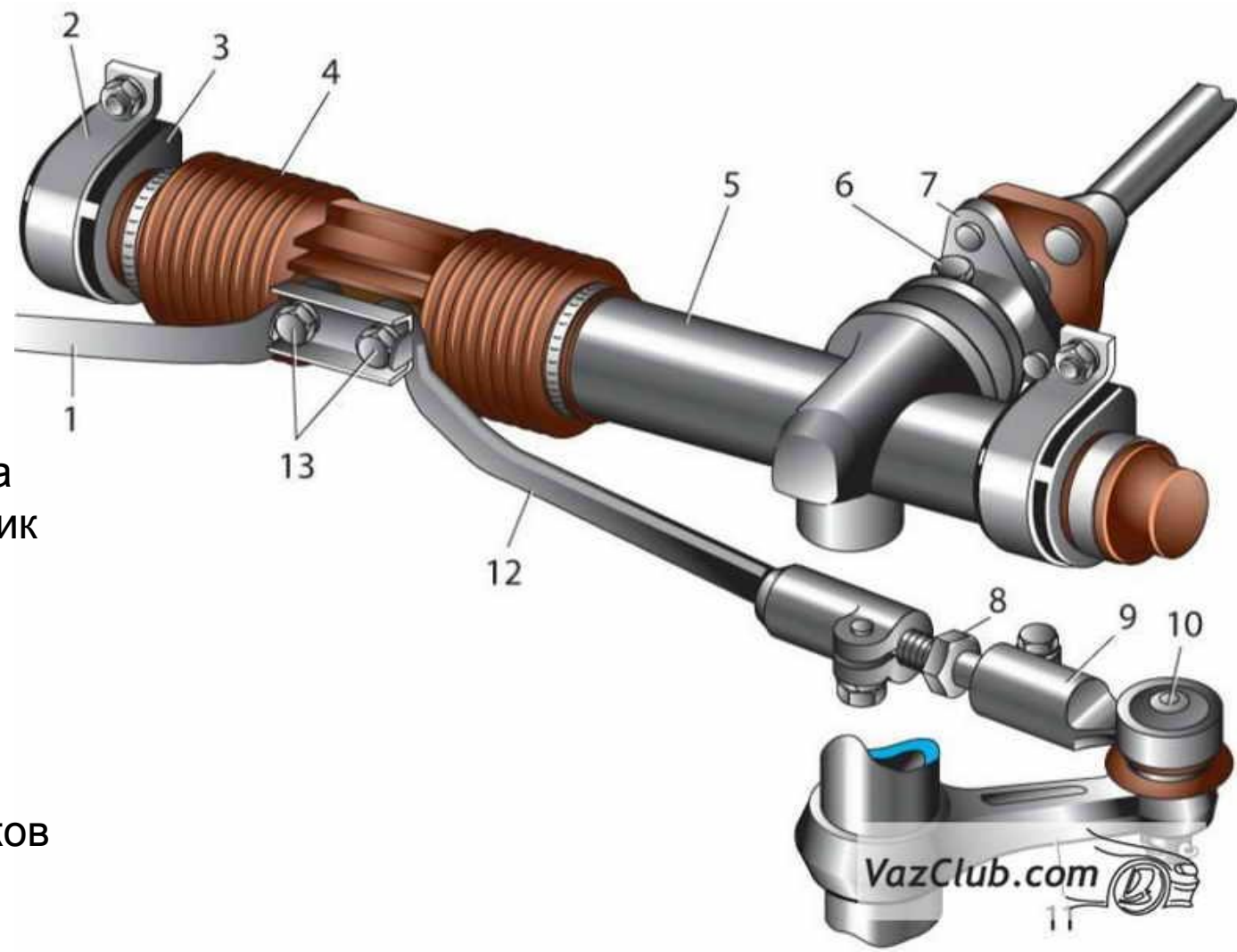
Самый распространенный на сегодняшний день - реечный рулевой механизм.



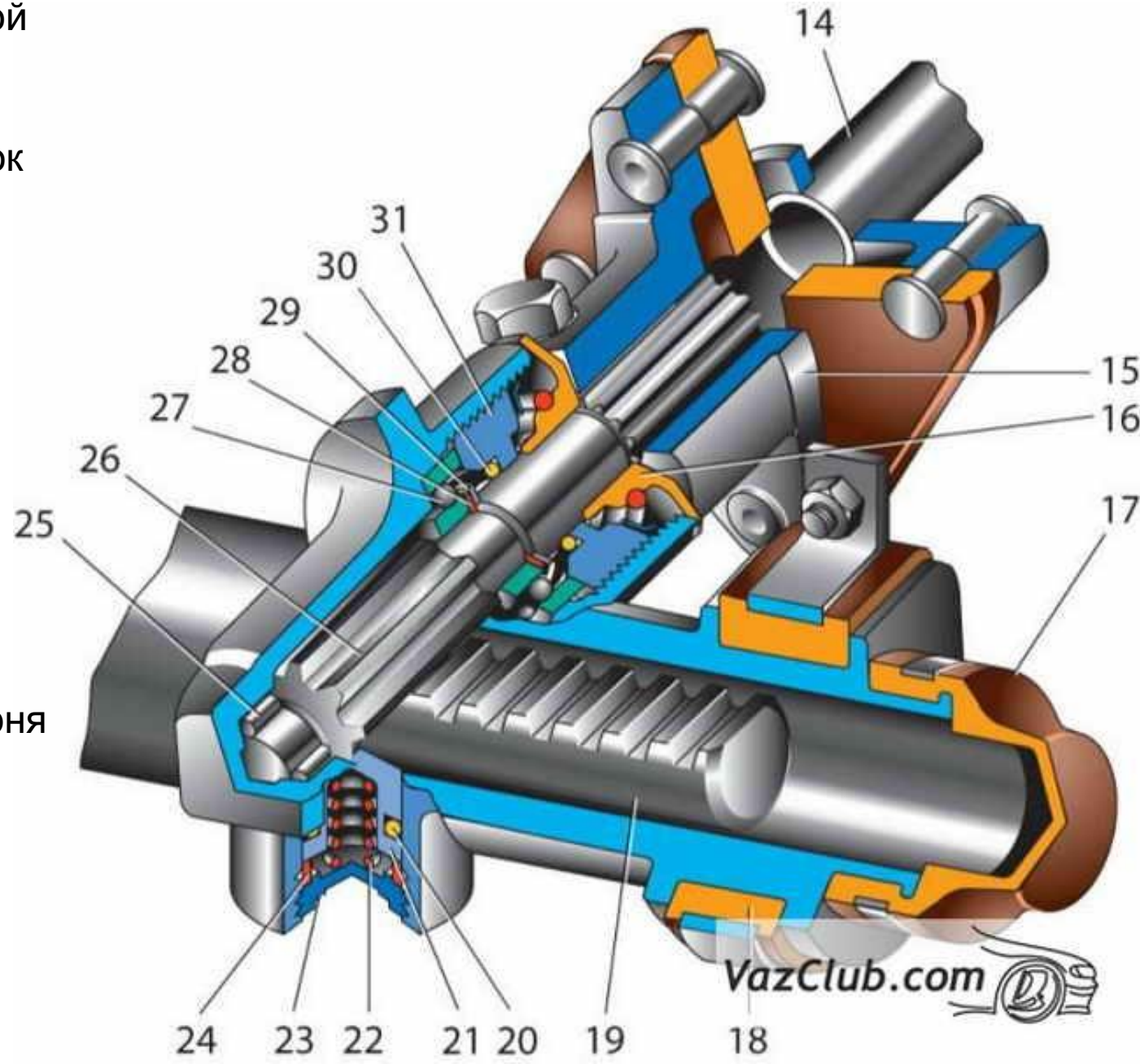


# Рулевой механизм в сборе с приводом

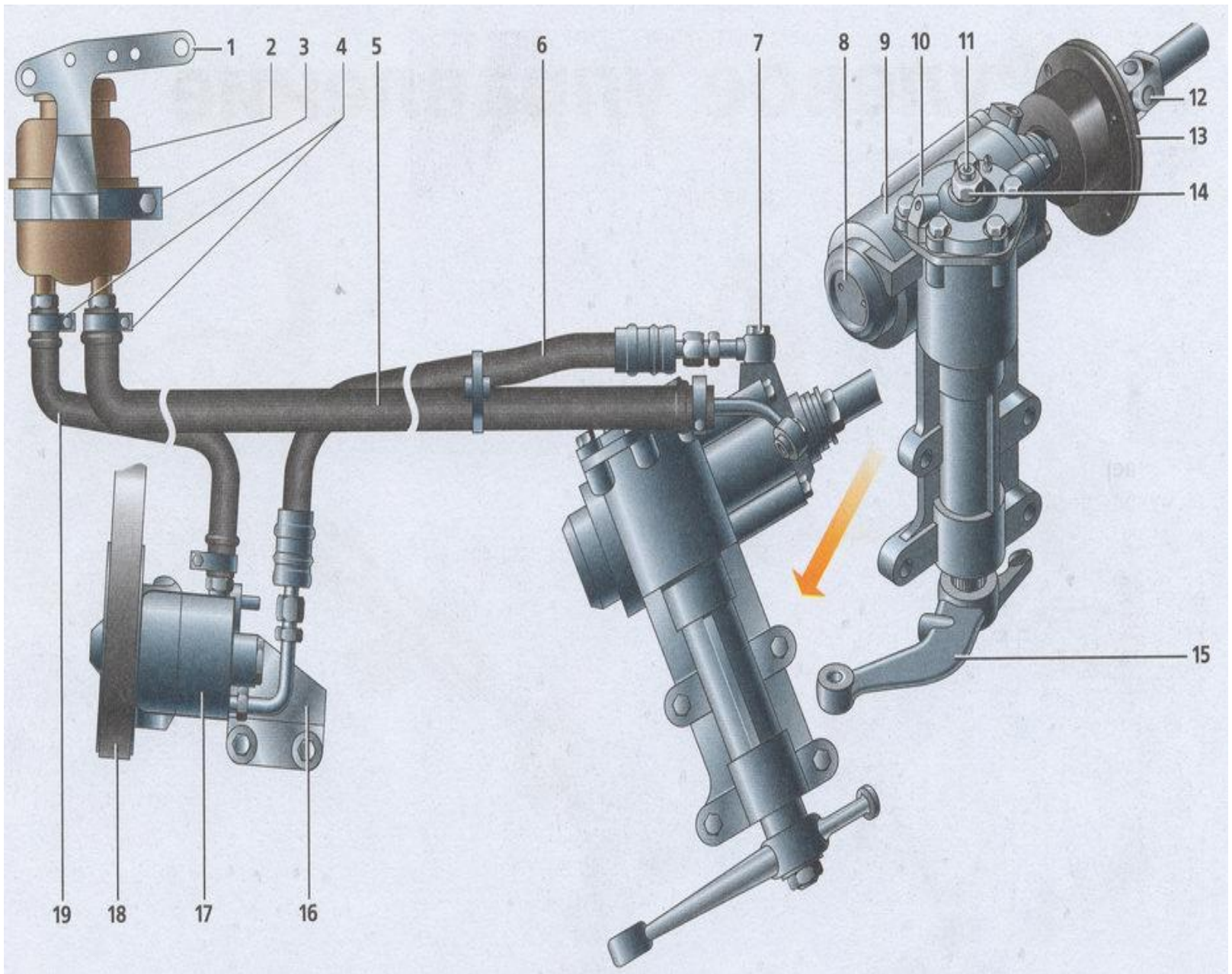
- 1, 12 – внутренние наконечники рулевых тяг
- 2 – скоба крепления рулевого механизма
- 3 – опора рулевого механизма
- 4 – защитный чехол
- 5 – картер рулевого механизма
- 6 – стяжной болт
- 7 – фланец эластичной муфты
- 8 – регулировочная тяга
- 9 – наружный наконечник рулевой тяги
- 10 – шаровой шарнир наконечника
- 11 – поворотный рычаг
- 13 – болты крепления внутренних наконечников рулевых тяг к рейке



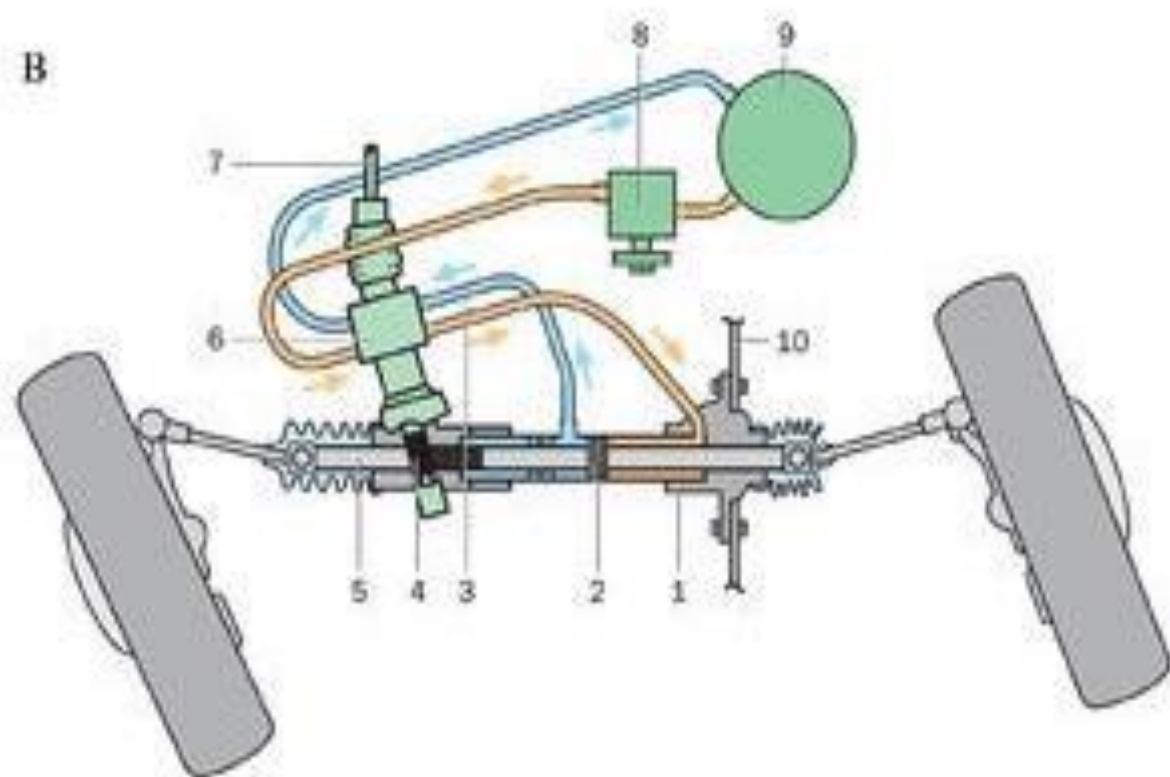
- 14 – промежуточный вал рулевого управления
- 15 – фланец эластичной муфты
- 16 – пыльник
- 17 – защитный колпачок
- 18 – опорная втулка
- 19 – рейка
- 20 – уплотнительное кольцо упора
- 21 – упор рейки
- 22 – пружина
- 23 – гайка упора
- 24 – стопорное кольцо гайки упора
- 25 – роликовый подшипник
- 26 – приводная шестерня
- 27 – шариковый подшипник
- 28 – стопорное кольцо
- 29 – защитная шайба
- 30 – уплотнительное кольцо
- 31 – гайка подшипника







B



Гидроусилитель состоит из поворотного клапана и лопастного насоса. За счет движения лопастного насоса гидравлическая энергия поступает в рулевой механизм. Насос работает за счет электрического двигателя автомобиля. Он перемещает гидравлическую жидкость. Величина давления регулируется при помощи встроенного в насос предохранительного клапана. Нетрудно догадаться, что чем больше скорость движения двигателя, тем большее количество жидкости поступает в насосный механизм.

Работа гидроусилителя руля.

При неподвижном рулевом колесе центрирующие пружины удерживают золотник в среднем положении. В этот момент рабочая жидкость свободно перемещается по всей системе, за счет правильного расположения полости распределителя. Насос в свое время начинает усиленно работать, прокачивая масло по усилителю.

При повороте руля золотник смещается и перекрывает полости для слива жидкости, и она под давлением попадает напрямиком в цилиндр. Поворот колес осуществляется за счет воздействия жидкости на поршень и шток.

Когда золотник останавливается, после того как прекращается вращение руля, его корпус переходит в идентичное положение (догоняет золотник). Далее происходит открытие сливной магистрали. После того как распределитель окажется в нейтральном положении поворот колес прекращается.



# В состав ТО входят следующие работы:

- Проверить люфт рулевого колеса и отсутствие заедания.
- Проверить герметичность соединений гидроусилителя. Убедиться в отсутствии подтекания жидкости. При необходимости подтянуть крепления. Проверить состояние привода рулевого управления внешним осмотром, убедиться в наличии шплинтов, гаек пальцев шарнирных соединений и в отсутствии погнутости тяг.
- Проверить уровень масла в гидроусилителе, долить до метки. Проверить уровень масла в картере рулевого механизма и долить.  
Смазать шарниры рулевых тяг. Проверить шплинтовку и крепление гаек шаровых пальцев и рычагов поворотных цапф, затяжку клиньев карданной передачи рулевого управления.
- Проверить шплинтовку и крепление гаек шаровых пальцев и рычагов поворотных цапф. Проверить и при необходимости подтянуть гайки крепления вилок карданов и гайку крепления сальника шлицевого соединения

Причина неисправности	Способ устранения
Увеличенный свободный ход рулевого колеса и стуки в рулевом управлении	
Ослабление затяжки гаек крепления шаровых пальцев рулевых тяг	Проверить и затянуть гайки
Ослабление крепления рулевого механизма	Подтянуть болты крепления
Увеличенный зазор в шаровых шарнирах рулевых тяг	Заменить наконечники рулевых тяг
Нарушение натяга пружины рулевого механизма	Отрегулировать натяг пружины
Тугое вращение рулевого колеса	
Отсутствие смазки в рулевом механизме	Заложить смазку
Нарушение натяга пружины в рулевом механизме	Отрегулировать натяг пружины
Повреждение деталей шаровых шарниров рулевых тяг	Заменить наконечник рулевых тяг
Низкое давление в шинах передних	Установить нормальное давление

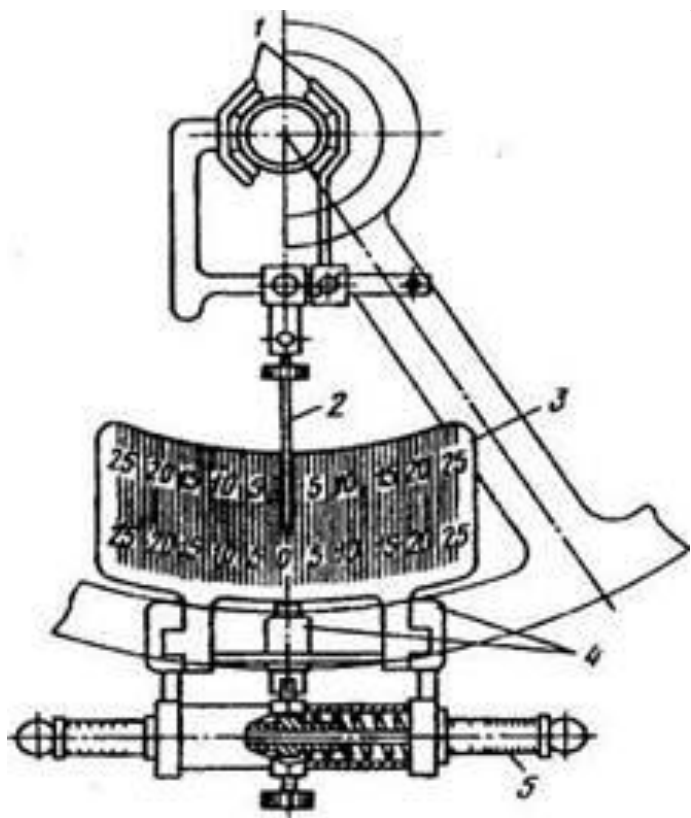
**Основными дефектами рулевого управления являются:**

- износ подшипников, втулок и мест их посадки;
- изнашивание отверстия в картере и поломка фланца крепления картера (появление трещин);
- погнутость тяг;
- ослабление крепежа рулевого колеса на валу;
- износ составляющих шаровых соединений рулевых тяг.



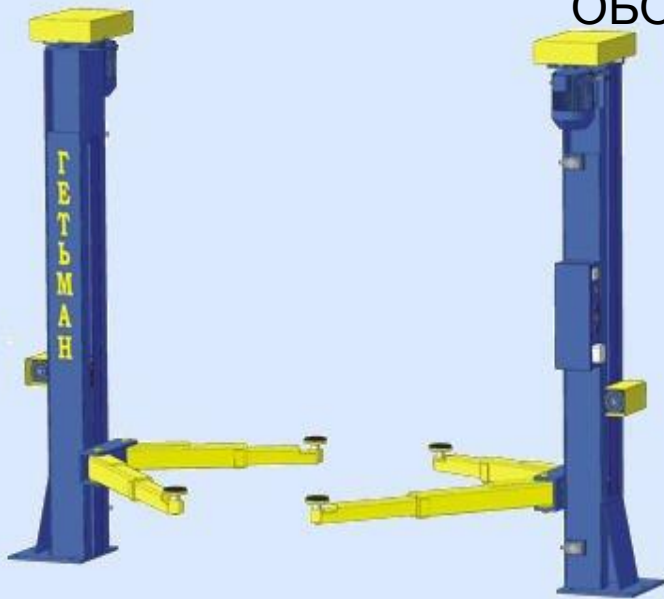
Диагностирование рулевого управления осуществляется по суммарному люфту и усилию, необходимому для поворота левого колеса.

Проверка состояния рулевого управления автомобиля осуществляется прибором К-402



Стенд для рулевых реек MS 503.

# ИСПОЛЬЗУЕМОЕ ОБОРУДОВАНИЕ



**СПАСИБО ЗА  
ВНИМАНИЕ !**