

ДИПЛОМНЫЙ ПРОЕКТ

Тема:

РЕМОНТ, МОНТАЖ И
ЭКСПЛУАТАЦИЯ ДОМКРАТОВ

Выполнил: Кочергин Максим Дмитриевич гр. М-13

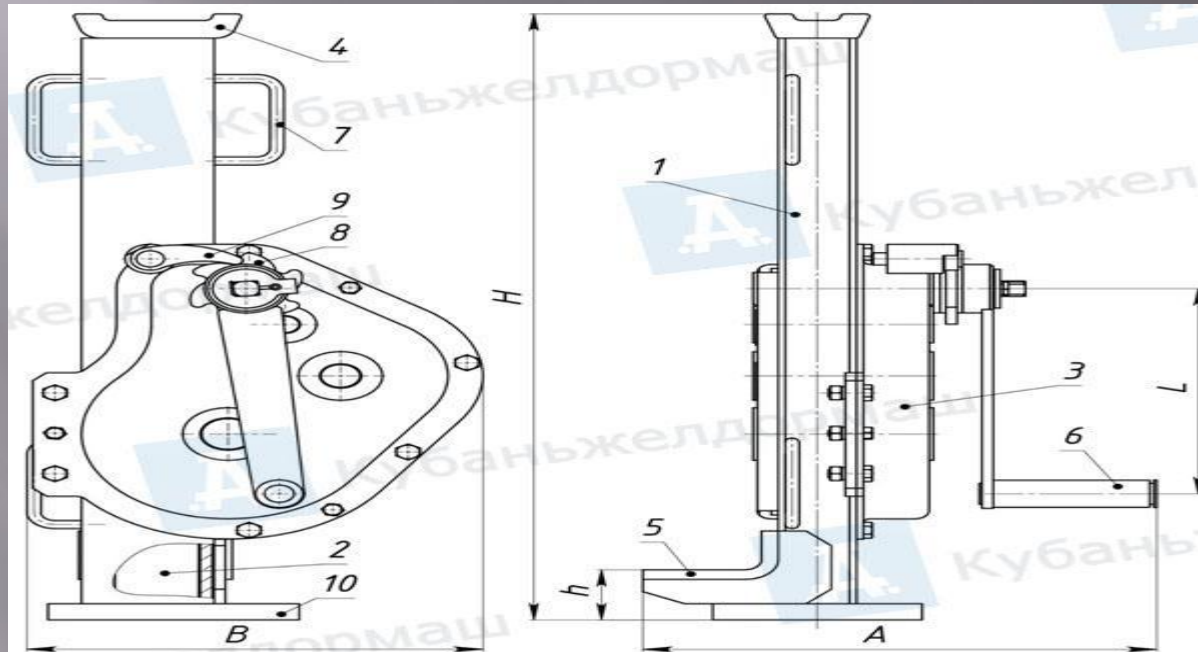
Назначение



- Домкрат - это стационарной, передвижной или переносной грузоподъемный инструмент небольшого размера, предназначенный для плавного подъема и фиксации на определенной высоте тяжелых грузов. Домкрат может использоваться как отдельный механизм при выполнении строительных или ремонтных работ, так и в составе сложных устройств (подъемников, кранов, прессов и т.д.). По принципу действия домкраты подразделяются на:
 - • реечные
 - • винтовые
 - • гидравлические
 - • пневматические

Классификация домкратов:

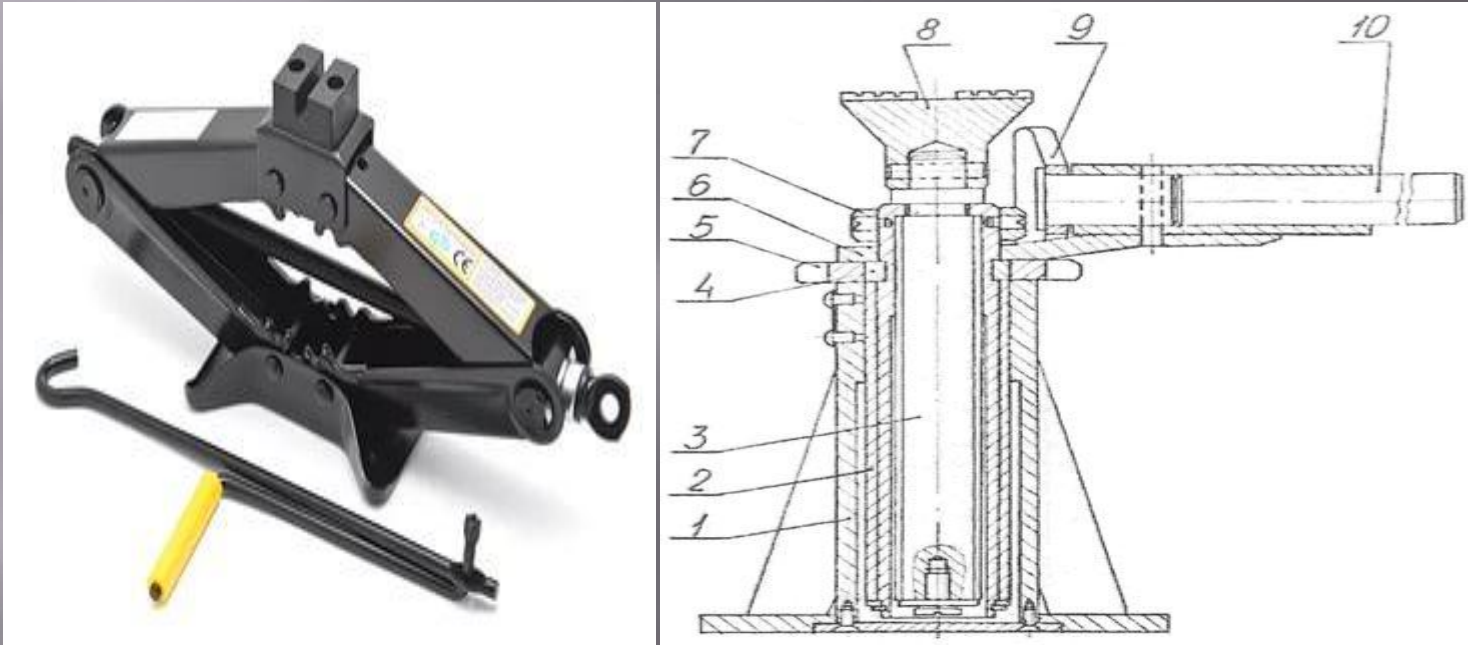
Реечные домкраты



1 - корпус; 2 - рейка; 3 - крышка; 4 - головка; 5 - лапа; 6 - рукоятка; 7 - ручка; 8 - храповик; 9 - собачка; 10 - пята.

Реечные домкраты представляют собой вертикальную рейку с зубцами или специальными отверстиями. Подхват реечного домкрата перемещается в вертикальной плоскости либо с помощью качающегося рычага, либо вращающейся зубчатой шестерни (в таком случае вместо рычага у домкрата имеется ручка вращения). Особой любовью такие домкраты пользуются у водителей грузовиков. Достоинствами реечных домкратов являются большая грузоподъемность и высокий КПД (до 85%). Серьезных недостатков этот инструмент не имеет.

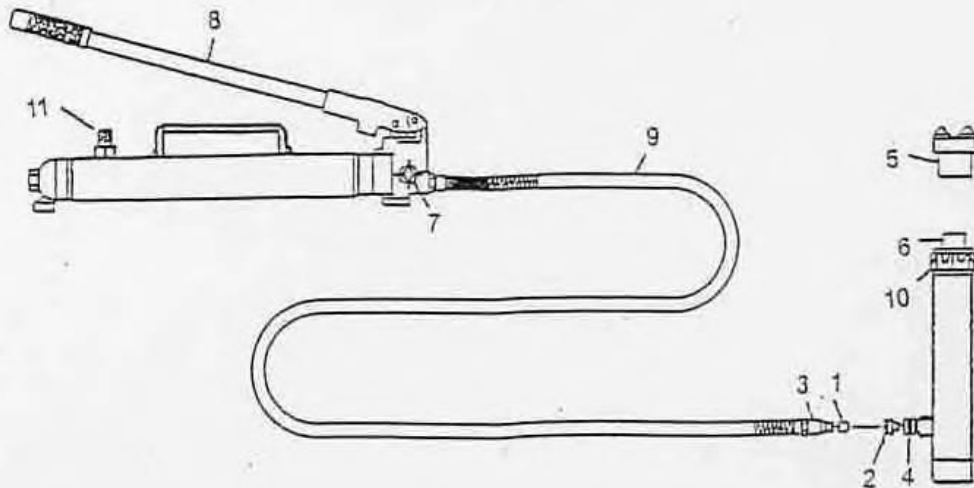
Винтовой домкрат



1-Корпус; 2-Наружный винт; 3-Внутренний винт; 4-Шпонка; 5-Храповик; 6-Поворотная рукоятка; 7-Кольцо; 8-Головка; 9-Вращающаяся «собачка» ; 10-Рукоятка. Основной конструкцией **винтового типа домкратов** является ромбовый винт. Принцип действия такого домкрата предельно прост. Винт соединяет между собой два шарнирных плеча. Излом и соответствующее противоположное движение пары плеч относительно друг друга является основополагающим действием домкрата. Среди достоинств винтовых домкратов можно выделить следующие: небольшие габариты, относительно низкие цены, малый вес, а также простоту самой конструкции этого инструмента.

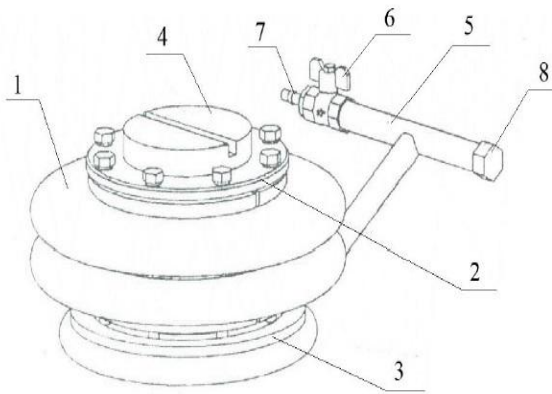
Гидравлический домкрат

1. Колпачок
2. Колпачок
3. Штуцер
4. Штуцер
5. Насадка
6. Плунжер цилиндра
7. Спускной клапан
8. Рукоять
9. Шланг
10. Колпачок, защищающий резьбу цилиндра
11. Воздушный клапан



1- Колпачок; 2- Колпачок; 3- Штуцер; 4- Штуцер ; 5- Насадка; 6- Плунжер цилиндра; 7- Спускной клапан; 8- Рукоять; 9- Шланг; 10- Колпачок, защищающий резьбу цилиндра; 11- Воздушный клапан. Любой гидравлический домкрат работает по принципу сообщающихся сосудов. Рабочей жидкостью в этом инструменте является специальное масло. При воздействии на рычаг, за счет насоса и клапанов, рабочая жидкость накачивается в нижнюю часть цилиндра, отчего поднимается поршень, а вместе с ним и установленный на поршне груз. Основными достоинствами гидравлических домкратов является большая грузоподъемность в сочетании с небольшим рабочим усилием. Помимо этого гидравлические домкраты имеют высокий КПД, плавность хода, а также плавность и точность торможения. Каждый из вышеперечисленных видов домкратов имеет свои преимущества. Например, домкраты реечные наиболее просты в применении. Однако, их конструкция не позволяет точно рассчитать необходимую степень подъема груза. Если такой расчет сделать необходимо, то в ход уже идут домкраты гидравлические.

Пневматические домкраты



УСТРОЙСТВО ПНЕВМАТИЧЕСКОГО ДОМКРАТА:

Домкрат пневматический состоит:

- из резино-кордной оболочки 1,
- закрытой с торцев фланцами 2, 3,
- опорного элемента 4,
- рукоятки-воздухопровода 5,
- крана 6,
- штуцера 7 для присоединения пистолета или насоса для накачивания шин,
- заглушки 8.



1-Резино-кордная оболочка; 2,3-фланцы; 4-Опорный элемент; 5-Рукоять воздухопровода; 6-Кран; 7-Штуцер для присоединения насоса; 8-Заглушки.

Принцип работы этого механизма основан на свойствах сжатого воздуха (или газа). Сначала через особый воздухопровод в систему поступает воздух, наполняющий плоскую камеру. Внутри устройства образуется большое давление, расширяющее резиновые подушки домкрата, которые упираются в груз, постепенно поднимая его. Соответственно, чтобы опустить груз, существует специальный рычаг, при нажатии на который в системе срабатывает особый клапан, сбрасывающий давление.

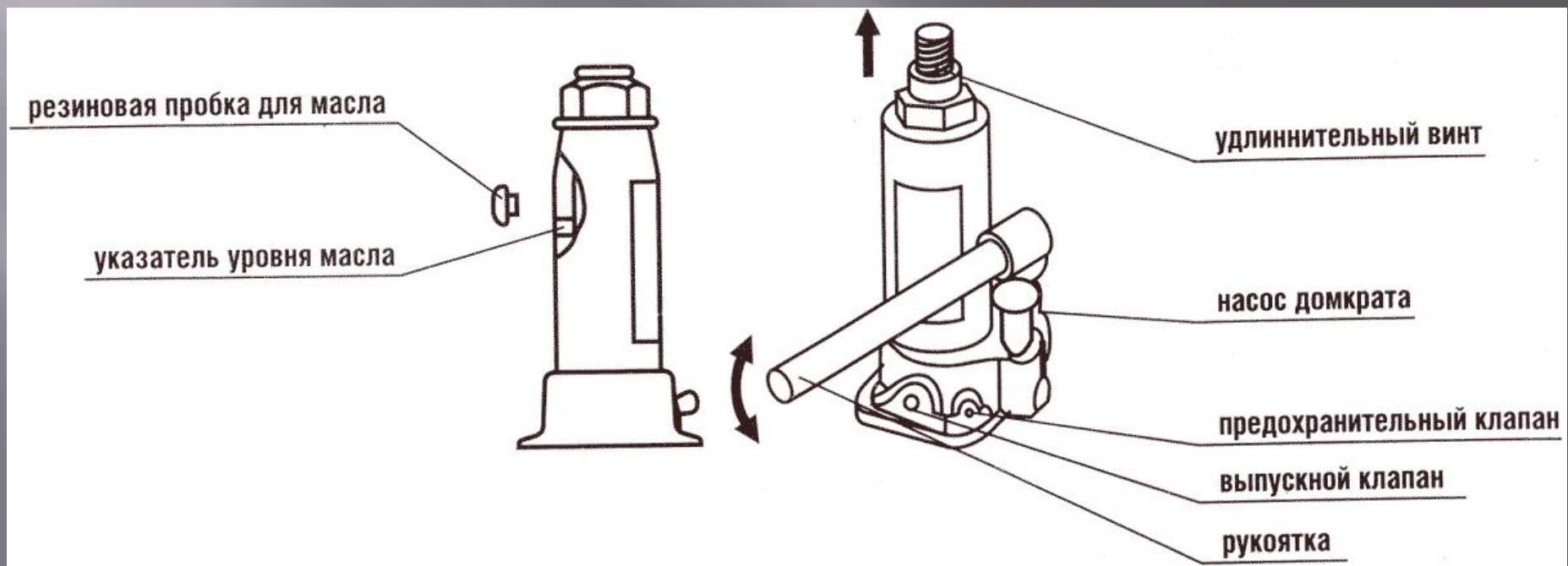
РЕМОНТ ОСНОВНЫХ И ВСПОМОГАТЕЛЬНЫХ ДОМКРАТОВ



ЗАМЕНА
ВСПОМОГАТЕЛЬНОГО
ДОМКРАТА НА
ЭЛЕКТРОЛИЗЕРАХ ТИПА
С8Б, С8БМ: Ванна должна
быть засыпана
глиноземом, не иметь
подсосов, находится в
нормальном
техническом режиме.
Механизмы подъема
анода, узлы изоляции,
площадки должны быть
обдuty и подготовлены к
ремонтным работам.
Если нарушен
технологический режим
(ванна газит), то ее
открытые участки
должны быть обложены
асбестовым листом и
присыпаны.

ТЕХНИКА БЕЗОПАСНОСТИ И ОХРАНА ТРУДА ПРИ РАБОТЕ С РУЧНЫМИ РЫЧАЖНЫМИ ЛЕБЕДКАМИ И ДОМКРАТАМИ

- К работе с ручными лебедками и домкратами допускаются работники не моложе 18 лет, прошедшие обучение работе со средствами малой механизации и имеющие соответствующие удостоверения.
- Основной потенциальной опасностью при эксплуатации ручных лебедок и домкратов является падение поднимаемых строительных конструкций, оборудования или других грузов вследствие применения механизмов недостаточной грузоподъемности, их технической неисправности, недостаточного крепления или устойчивости и т.п.



СВОДНАЯ ТАБЛИЦА ТЕХНИКО- ЭКОНОМИЧЕСКИХ ПОКАЗАТЕЛЕЙ

Наименование категории рабочих	Разряд	Численность	Тариф. ФЗП, руб.	Премия 30%	Доплата за руководство 15%	Основной ФЗП	Дополнительная зарплата		Годовой ФЗП	Налоговые вычеты	НДФЛ	Профсоюзные взносы	Годовой ФЗП к выдаче
							Районный коэффициент 40%	Северная надбавка 50%					
Слесарь-ремонтник	4	5	640661	192198	-	832859	333143	416429	1582432	348000	160476	15824	1406132
	5	4	634525	190358	-	824883	329953	412441	1567278	56000	196466	15672	1355140
	6	3	526004	157801	78901	762706	305082	381353	1449141	85200	177312	14491	1257338
Эксплуатационник	5	1	166072	49822	24911	240804	96322	120402	457528	36000	54798	4575	398155
Итого	-	13	1967262	590179	103812	2661252	1064500	1330625	5056379	525200	589053	50562	4416764

СПАСИБО ЗА ВНИМАНИЕ!