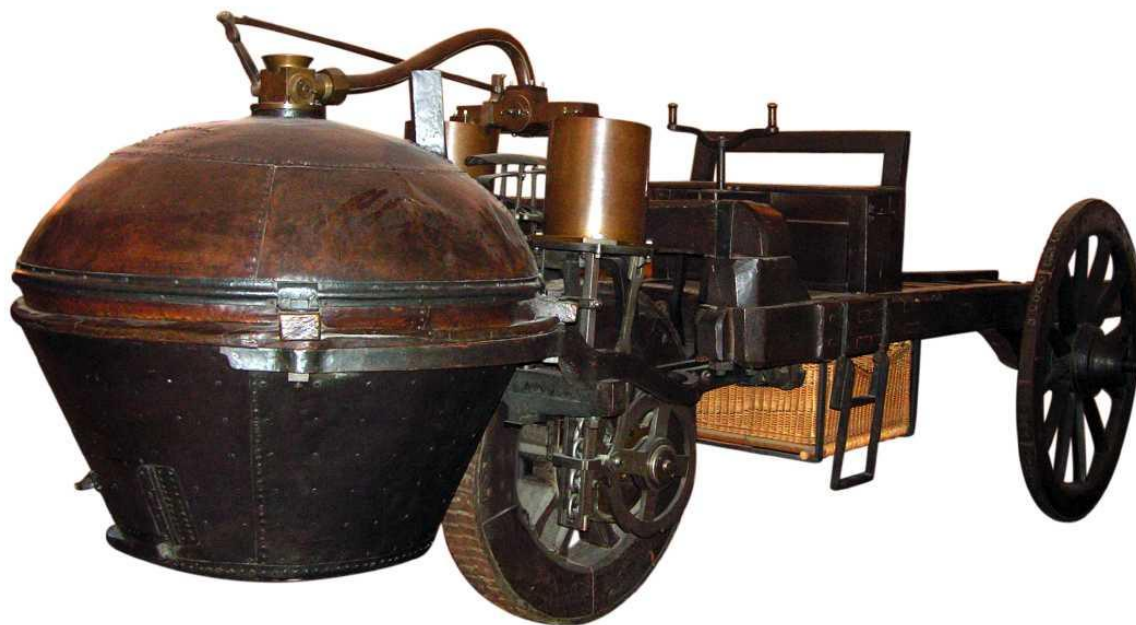


ТИПЫ ДВИГАТЕЛЕЙ

ПАРОВЫЕ ДВИГАТЕЛИ

- это тепловой поршневой двигатель, в котором потенциальная энергия водяного пара, поступающего из парового котла, преобразуется в механическую работу возвратно-поступательного движения поршня или вращательного движения вала.

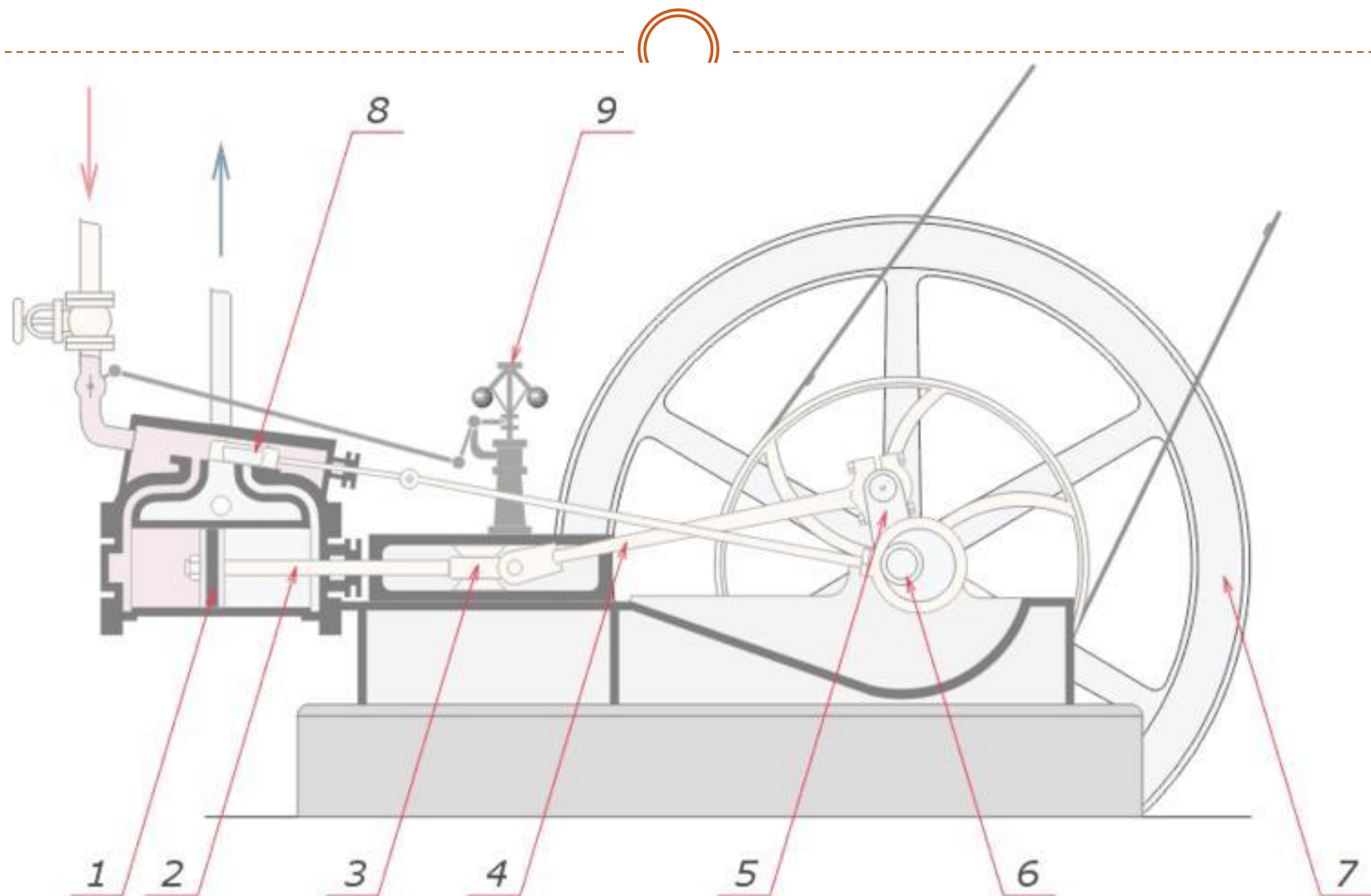


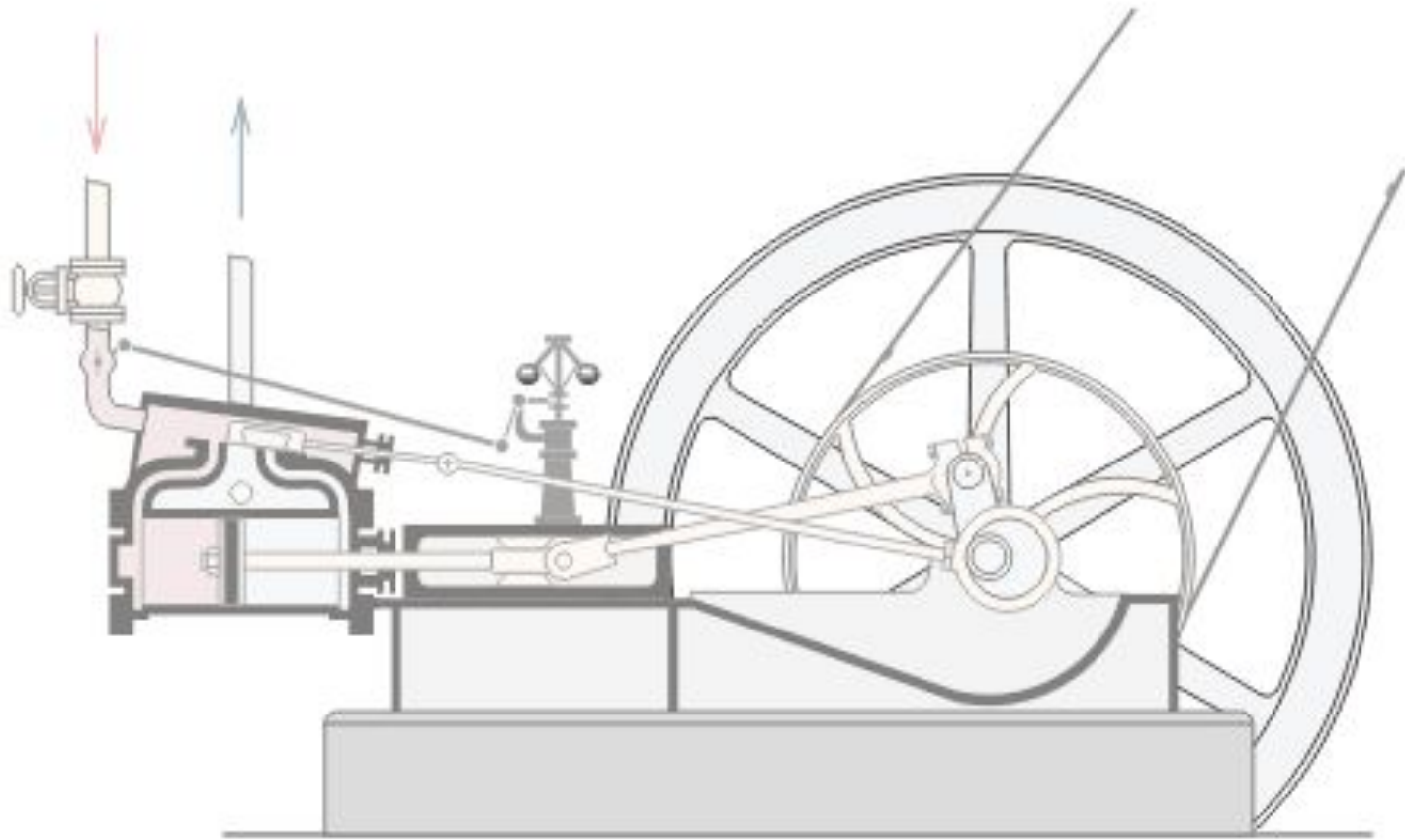
История изобретения



В середине XVII века были сделаны первые попытки перехода к машинному производству, потребовавшие создания двигателей, не зависящих от местных источников энергии (воды, ветра и пр.). Первым двигателем, в котором использовалась тепловая энергия химического топлива стала пароатмосферная машина, изготовленная по проектам французского физика Дени Папена и английского механика Томаса Севери. Эта машина была лишена возможности непосредственно служить механическим приводом, к ней «прилагалось в комплект» водяное мельничное колесо (по-современному говоря, водяная турбина), которое вращала вода, выжимаемая паром из котла паровой машины в резервуар водонапорной башни. Котел то подогревался паром, то охлаждался водой: машина действовала периодически.

Принцип действия парового двигателя







Двигатель внутреннего сгорания

- это тепловой двигатель, в котором происходит преобразование части химической энергии сгорающего топлива в механическую энергию.

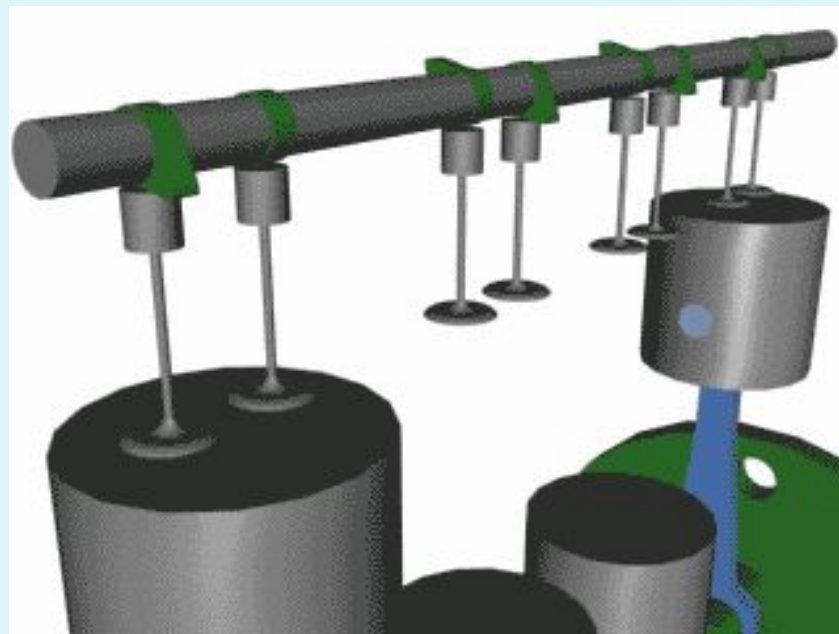


История изобретения ДВС

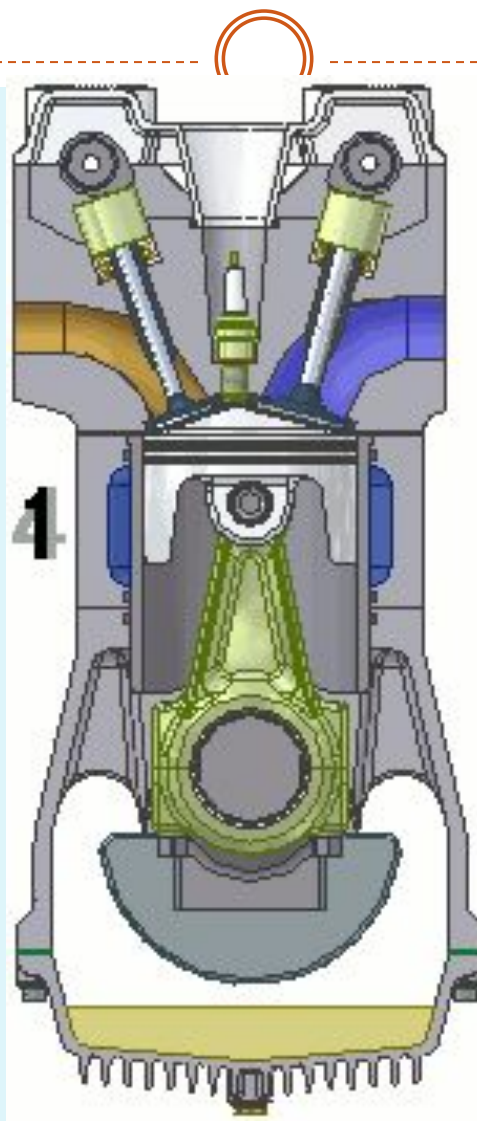


- Первый двигатель внутреннего сгорания (ДВС) был изобретен французским инженером Лемуаном в 1860 г. Этот двигатель во многом повторял паровую машину, работал на светильном газе по двухтактному циклу без сжатия. Мощность такого двигателя составляла примерно 8 л.с., КПД – около 5%. Этот двигатель Лемуана был очень громоздким и поэтому не нашел дальнейшего применения.
- Через 7 лет немецкий инженер Н. Отто (1867 г.) создал 4-х-тактный двигатель с воспламенением от сжатия. Этот двигатель имел мощность 2 л.с., с числом оборотов 150 об/мин и уже выпускался серийно.
- Двигатель мощностью 10 л.с. имел КПД 17% , массу 4600 кг и нашел широкое применение . Всего таких двигателей было выпущено более 6 тыс.
- К 1880 г. мощность двигателя была доведена до 100 л.с.
- В 1885 г. в России капитан Балтийского флота И.С.Костович создал двигатель для воздухоплавания мощностью 80 л.с. с массой 240 кг. Тогда же в Германии Г.Даймлер и независимо от него К.Бенц создали двигатель небольшой мощности для самодвижущихся экипажей – автомобилей. С этого года началась эра автомобилей.
- В конце 19 в. немецким инженером Дизелем был создан и запатентован двигатель, который впоследствии стали называть по имени автора двигателем Дизеля. Топливо в двигателе Дизеля подавалось в цилиндр сжатым воздухом от компрессора и воспламенялось от сжатия. КПД такого двигателя составляло примерно 30%.
- Интересно, что за несколько лет до Дизеля русский инженер Тринклер разработал двигатель, работающий на сырой нефти по смешанному циклу – по которому работают все современные дизельные двигатели, однако он не был запатентован, а имя Тринклера мало кто теперь знает.

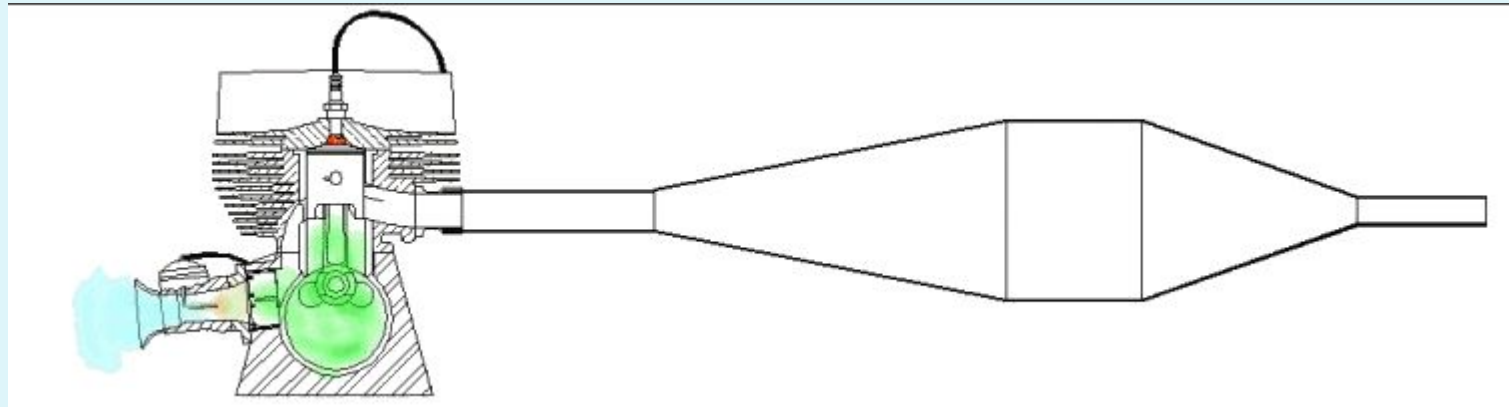
Принцип работы ДВС



4x-ТАКТНЫЙ



Двухтактный





Двигатель внешнего сгорания

класс двигателей, где источник тепла или процесс сгорания топлива отделены от рабочего тела.



История изобретения



- Двигатели внешнего сгорания были изобретены в 1816 году. Они были разработаны с целью создания двигателей, которые были бы более безопасными и производительными, чем паровой двигатель.
- Значительный рынок для двигателей внешнего сгорания сформировался во второй половине 19-го века, в частности, в связи с более мелкими сферами применения, где их можно было безопасно эксплуатировать без необходимости в услугах квалифицированных операторов.
- После изобретения двигателя внутреннего сгорания в конце 19-го века рынок для двигателей внешнего сгорания исчез. Стоимость производства двигателя внутреннего сгорания ниже по сравнению со стоимостью производства двигателя внешнего сгорания.

История изобретения



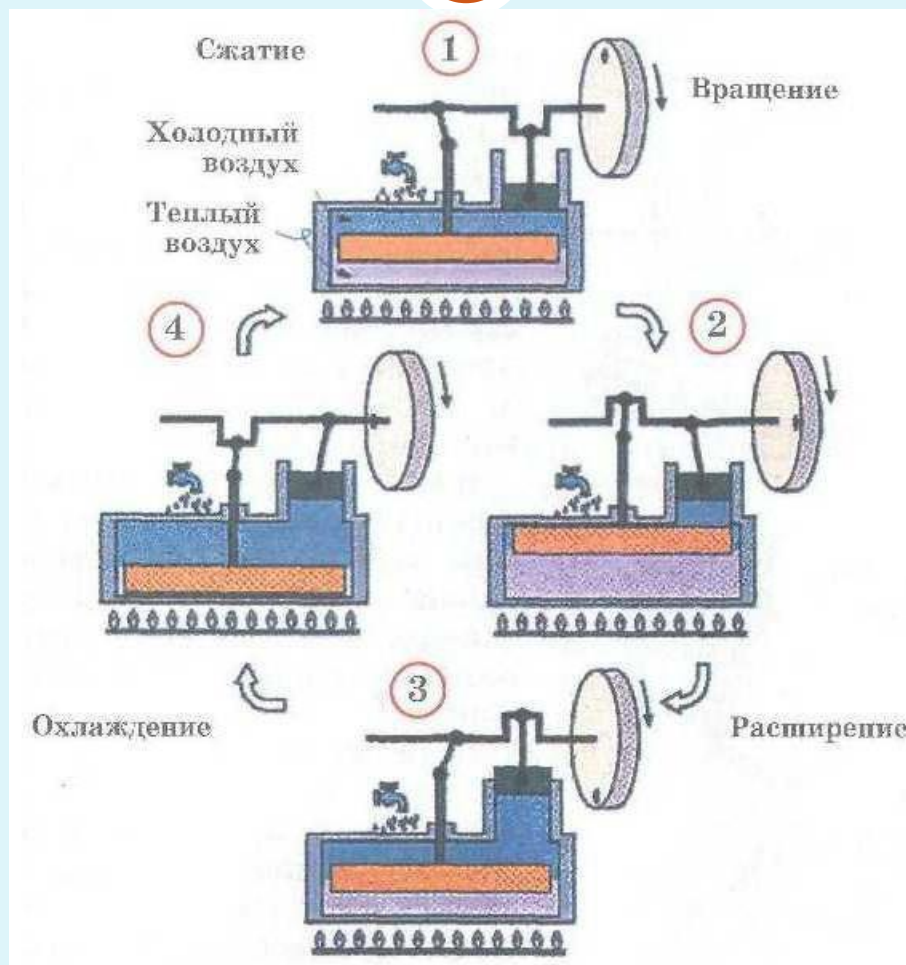
- Двигатель Стирлинга был впервые запатентован шотландским священником Робертом Стирлингом 27 сентября 1816 года. Однако первые элементарные «двигатели горячего воздуха» были известны ещё в конце XVII века, задолго до Стирлинга. Достижением Стирлинга является добавление очистителя, который он назвал «эконом».
- В современной научной литературе этот очиститель называется «регенератор». Он увеличивает производительность двигателя, удерживая тепло в тёплой части двигателя, в то время как рабочее тело охлаждается. Этот процесс намного повышает эффективность системы. Чаще всего регенератор представляет собой камеру, заполненную проволокой, гранулами, гофрированной фольгой (гофры идут вдоль направления потока газа). Газ, проходя через наполнитель очистителя в одну сторону, отдаёт (или приобретает) тепло, а при движении в другую сторону отбирает (отдаёт) его.
- В 1843 году Джеймс Стирлинг использовал этот двигатель на заводе, где он в то время работал инженером. В 1938 году фирма «Филипс» инвестировала в двигатель Стирлинга мощностью более двухсот лошадиных сил и отдачей более 30 %. Двигатель Стирлинга имеет много преимуществ и был широко распространён в эпоху паровых машин.

История изобретения



В 1938 году компания Philips возобновила работу. Двигатели стали служить для приводов генераторов в неэлектрифицированных районах. В 1945 году инженеры компании нашли им обратное применение: если вал раскручивать электромотором, то охлаждение головки цилиндров доходит до минус ста девяносто градусов по Цельсию. Тогда решено было применять в холодильных установках усовершенствованный двигатель Стирлинга.

Принцип работы

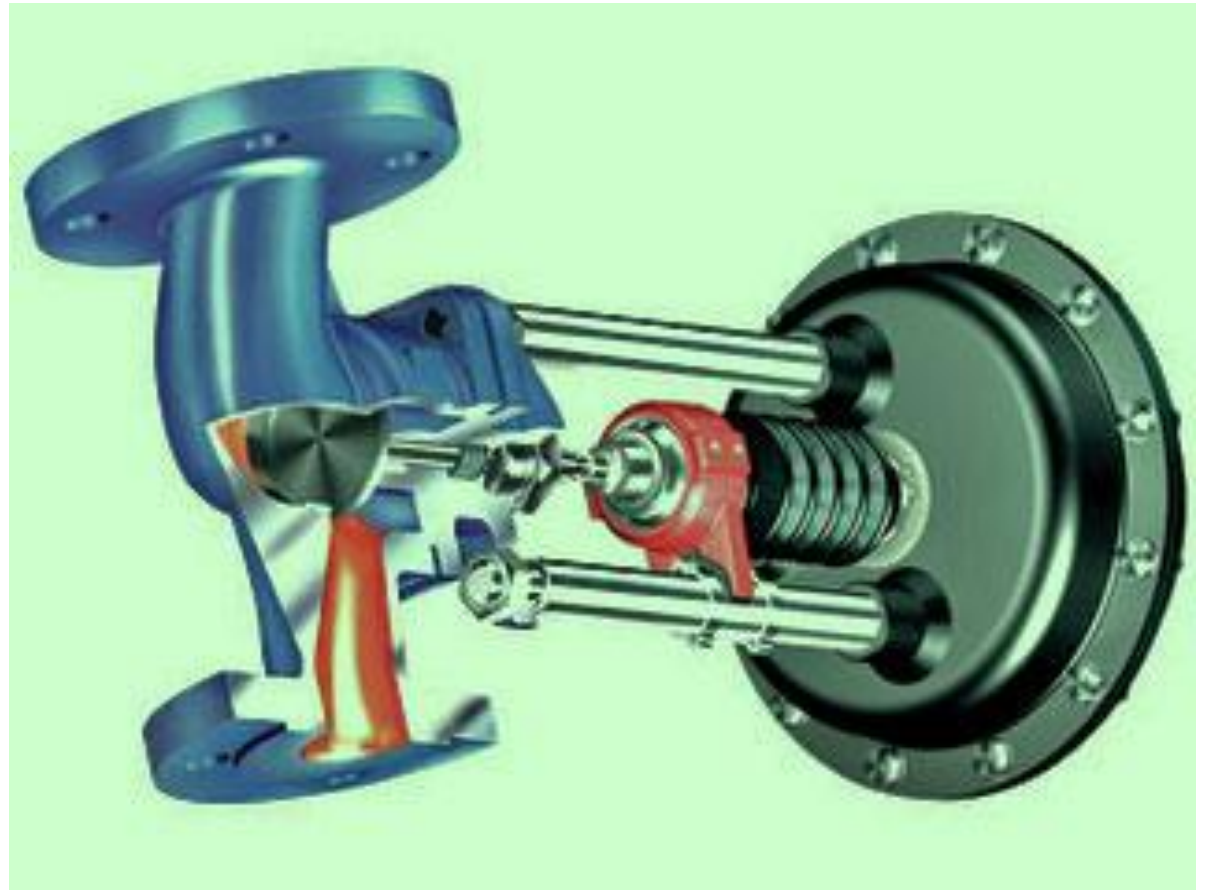






Пневматические двигатели

энергосиловая машина, преобразующая энергию сжатого воздуха в механическую работу.

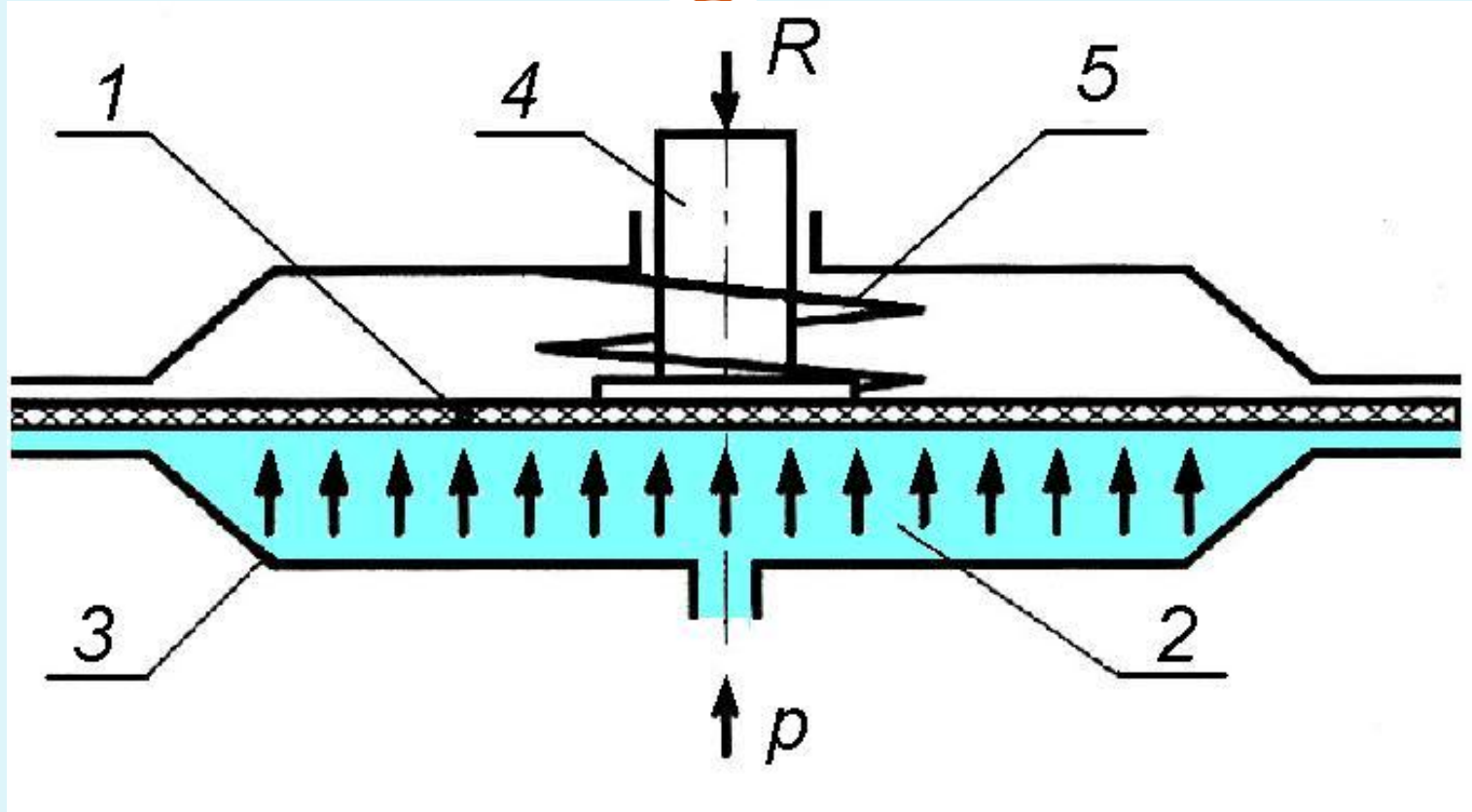


История изобретения



- В 1988 году Деннис Ли выпустил рекламу, в которой говорилось, что он создал эффективный воздушный двигатель. В 1991 году Гай Негри изобрел двигатель с двойным источником питания. Он мог работать на воздухе и нормальном топливе. Двигатель совершенствовался на протяжении более 15 лет. Сторонники утверждают, что двигатели на воздухе конкурентоспособны по сравнению с современными двигателями внутреннего сгорания, а использование пневматического двигателя делает автомобиль легче.

Принцип работы



Мембранный пневмоцилиндр: 1-Диск мембраны; 2-Рабочая камера; 3-Корпус; 4-Шток; 5-Пружина

Воздушно-реактивный двигатель

тепловой реактивный двигатель, в качестве рабочего тела которого используется смесь забираемого из атмосферы воздуха и продуктов окисления топлива кислородом, содержащимся в воздухе

- За счёт реакции окисления рабочее тело нагревается и, расширяясь, истекает из двигателя с большой скоростью, создавая реактивную тягу.
- Воздушно-реактивные двигатели используются, как правило, для приведения в движение аппаратов, предназначенных для полётов в атмосфере.
- Впервые этот термин в печатной публикации, по-видимому, был использован в 1929 г. Б. С. Стечкиным в журнале «Техника Воздушного Флота», где была помещена его статья «Теория воздушного реактивного двигателя».



Электродвигатель

Принцип работы электрических двигателей построен на взаимодействии магнитных полей. Как известно, одноименные заряды отталкиваются, а разноименные притягиваются. На основе этого правила и работают электроприводы. На статоре закрепляется магнит, а ротор с катушкой, на которую подаётся ток, установлен внутри магнитного поля. Катушки поочерёдно меняют полярность, заставляя вал раскручиваться. Такая система является самой примитивной версией рассматриваемого устройства

