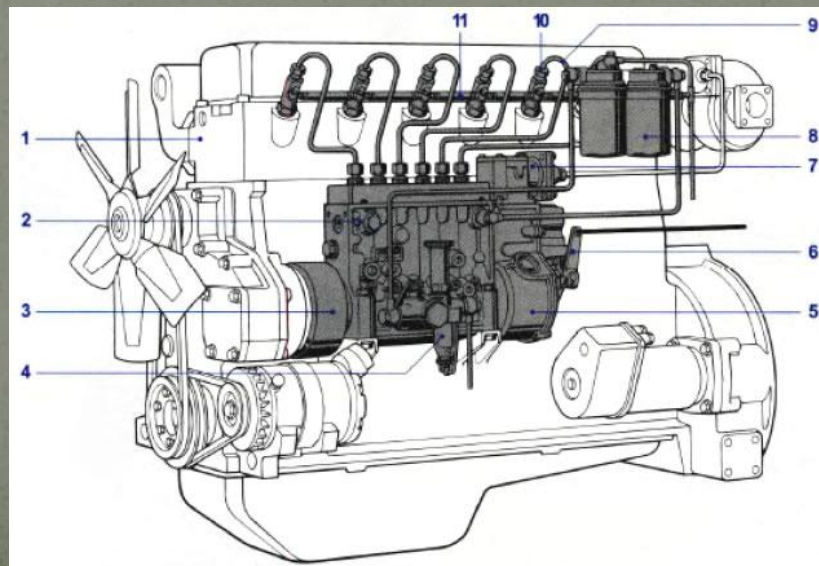


ТНВ

Д

Топливные насосы предназначены для подачи в цилиндры дизеля под определенным давлением и в определенный момент цикла, точно отмеренных порций топлива, соответствующих данной нагрузке приложенной к коленчатому валу. По способу впрыска различают топливные насосы непосредственного действия и с аккумуляторным впрыском.

В топливном насосе непосредственного действия осуществляется механический привод плунжера, а процессы нагнетания и впрыска протекают одновременно. В каждый цилиндр секция топливного насоса подает необходимую порцию топлива. Требуемое давление распыления создается движением плунжера насоса.

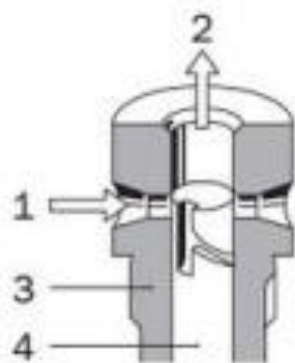


Самым сложным и дорогим устройством системы питания дизеля является топливный насос высокого давления (ТНВД). При создании первых стационарных двигателей Рудольф Дизель выяснил, что для надежного самовоспламенения топлива оно должно подаваться в цилиндр под высоким давлением. В его конструкциях для этого использовался мощный и громоздкий компрессор. В 20-е годы Роберт Бош разработал компактный и надежный ТНВД. Первый серийный ТНВД для грузового автомобиля был выпущен фирмой Bosch еще в 1927 году, а в 1936 был налажен выпуск ТНВД для легковых автомобилей.

ТНВД не только создает давление топлива, но и распределяет его по форсункам соответствующих цилиндров в соответствии с порядком работы двигателя. Форсунки соединяются с ТНВД трубопроводами высокого давления. Форсунки входят своей нижней частью — распылителями — в камеры сгорания. Распылители имеют очень маленькие отверстия, необходимые для того, чтобы топливо поступало в камеру сгорания в мелко распыленном виде и легко воспламенялось.

Момент времени впрыска топлива определяется углом опережения впрыска. Форсунки и ТНВД – устройства прецизионной точности. Штифты форсунок и плунжеры ТНВД смазываются дизельным топливом, которое поступает в процессе работы.

- 1 — из топливного канала;
- 2 — к форсунке;
- 3 — втулка;
- 4 — плунжер;
- 5 — нижняя регулирующая спиральная выемка;
- 6 — вертикальная канавка



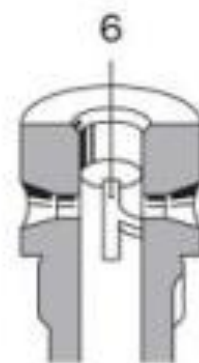
Максимальная подача топлива
Начало подачи топлива (отверстие закрывается)



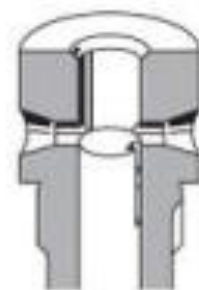
Конец подачи топлива (отверстие открывается)



Частичная подача топлива
Начало подачи топлива (отверстие закрывается)

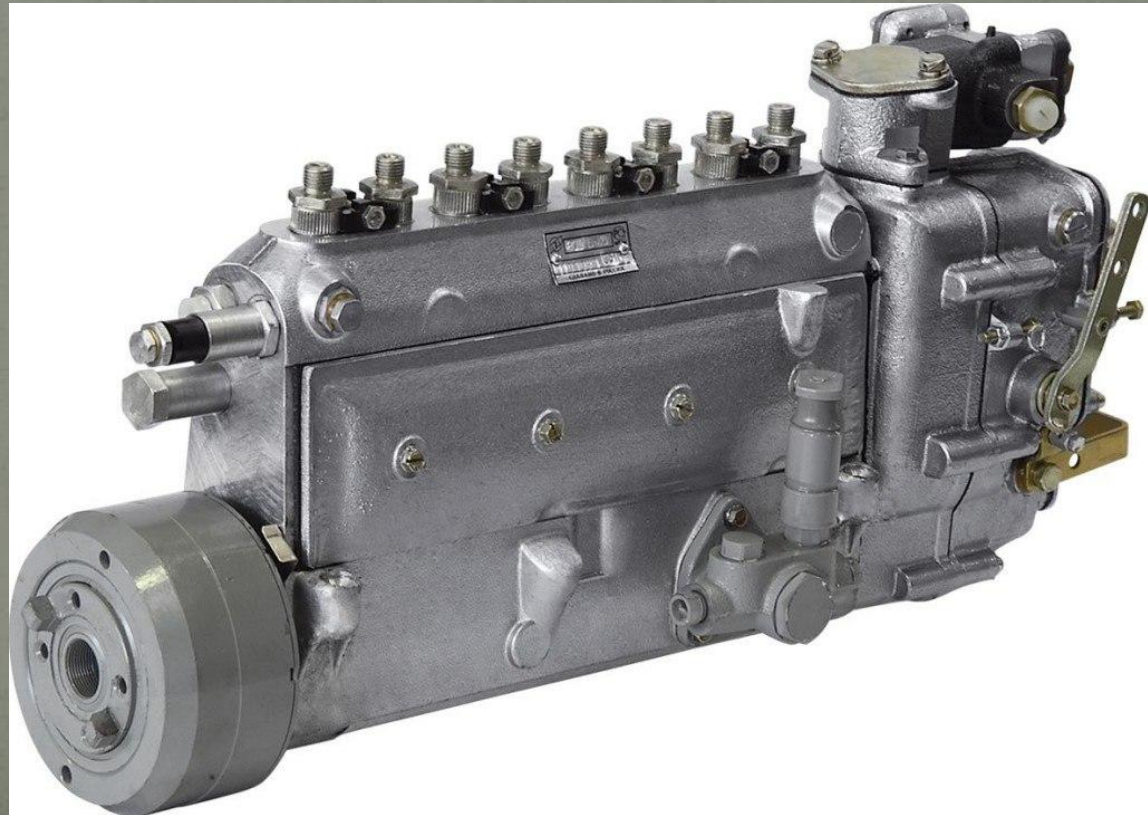


Конец подачи топлива (отверстие открывается)

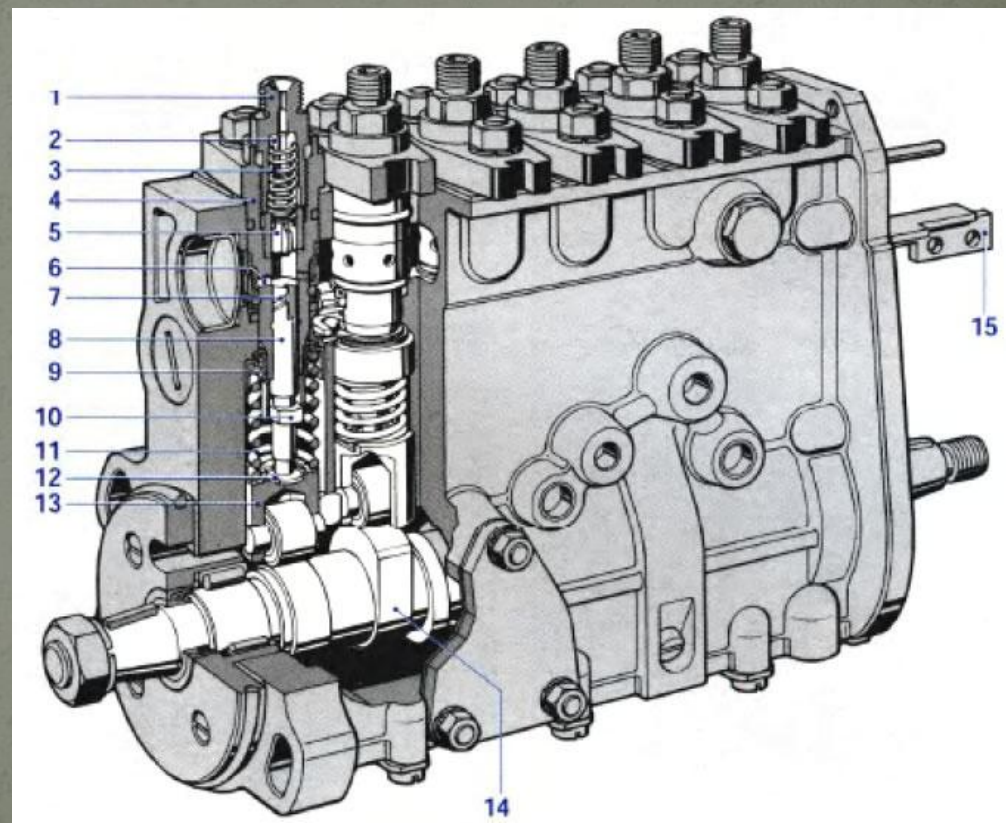


Выключение подачи
Нижняя точка мертва

Первые ТНВД были похожи на миниатюрные рядные двигатели. Кулачковый вал, приводившийся в действие от коленчатого вала двигателя, с числом выступов, соответствующих числу цилиндров, воздействовал на серию плунжерных пар (поршневых насосов высокого давления).



- 1-Корпус нагнетательного клапана
- 2-Проставка
- 3-Пружина нагнетательного клапана
- 4.Гильза плунжера
- 5.Конус нагнетательного клапана
- 6.Впускное и распределительное отверстия
- 7.Регулирующая кромка плунжера
- 8.Плунжер
- 9.Регулирующая втулка плунжера
- 10.Поводок плунжера
- 11.Пружина плунжера
- 12.Тарелка пружины
- 13Роликовый толкатель



Конструкция плунжерной пары

- 1.Полость всасывания
- 2.Зубчатый сектор
- 3.Регулирующая втулка плунжера
- 4.Боковая крышка
- 5.Штуцер нагнетательного клапана
- 6.Корпус нагнетательного клапана
- 7.Конус нагнетательного клапана
- 8.Гильза плунжера
- 9.Плунжер
- 10.Рейка ТНВД
- 11.Поводок плунжера
- 12.Возвратная пружина плунжера
- 13.Нижняя тарелка возвратной пружины
- 14.Регулировочный винт
- 15.Роликовый толкатель
- 16.Кулачковый вал ТНВД

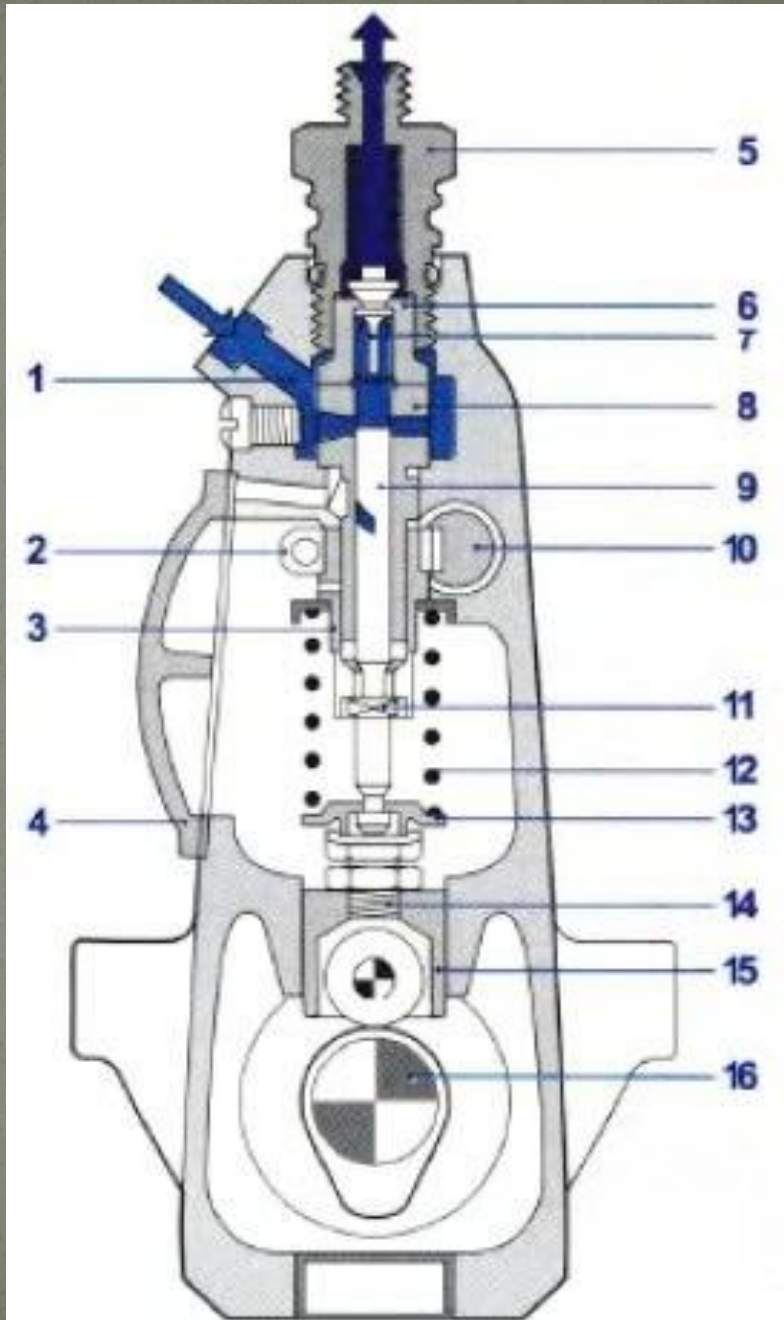
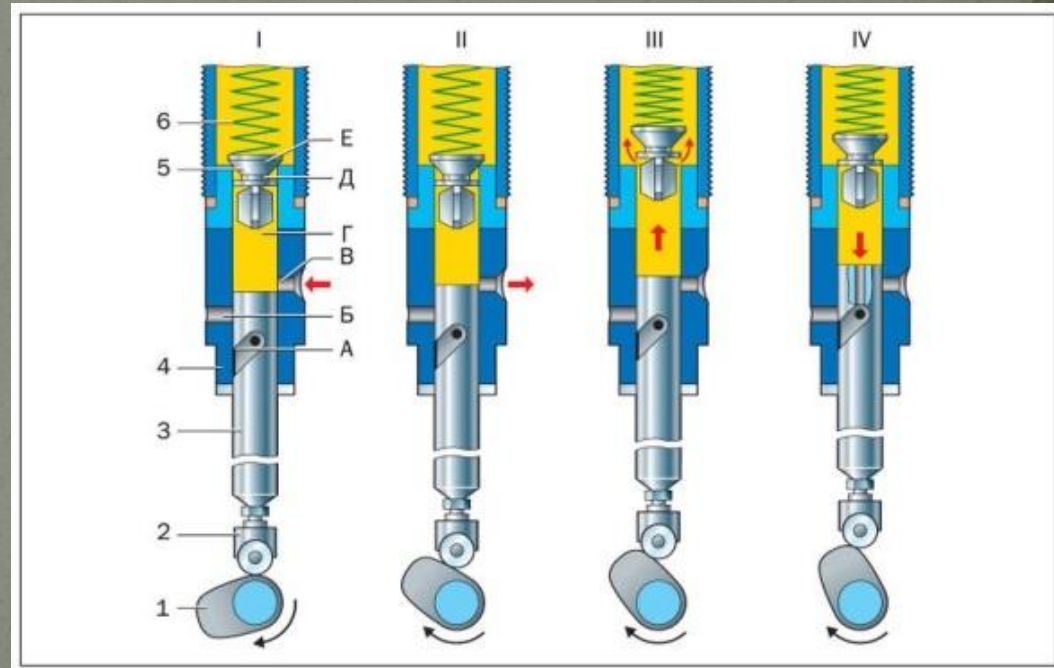


схема работа плунжерной пары

- I — впуск топлива (наполнение);
- II — начало движения плунжера вверх;
- III — момент начала нагнетания;
- IV — момент отсечки подачи;
- A — отсечная кромка;
- Б — перепускное окно;
- В — впускное окно;
- Г — надплунжерное пространство;
- Д — разгрузочный пояс;
- Е — запорная часть клапана;
- 1 — кулачок;
- 2 — толкатель;
- 3 — плунжер;
- 4 — втулка плунжера;
- 5 — нагнетательный клапан;
- 6 — пружина клапана

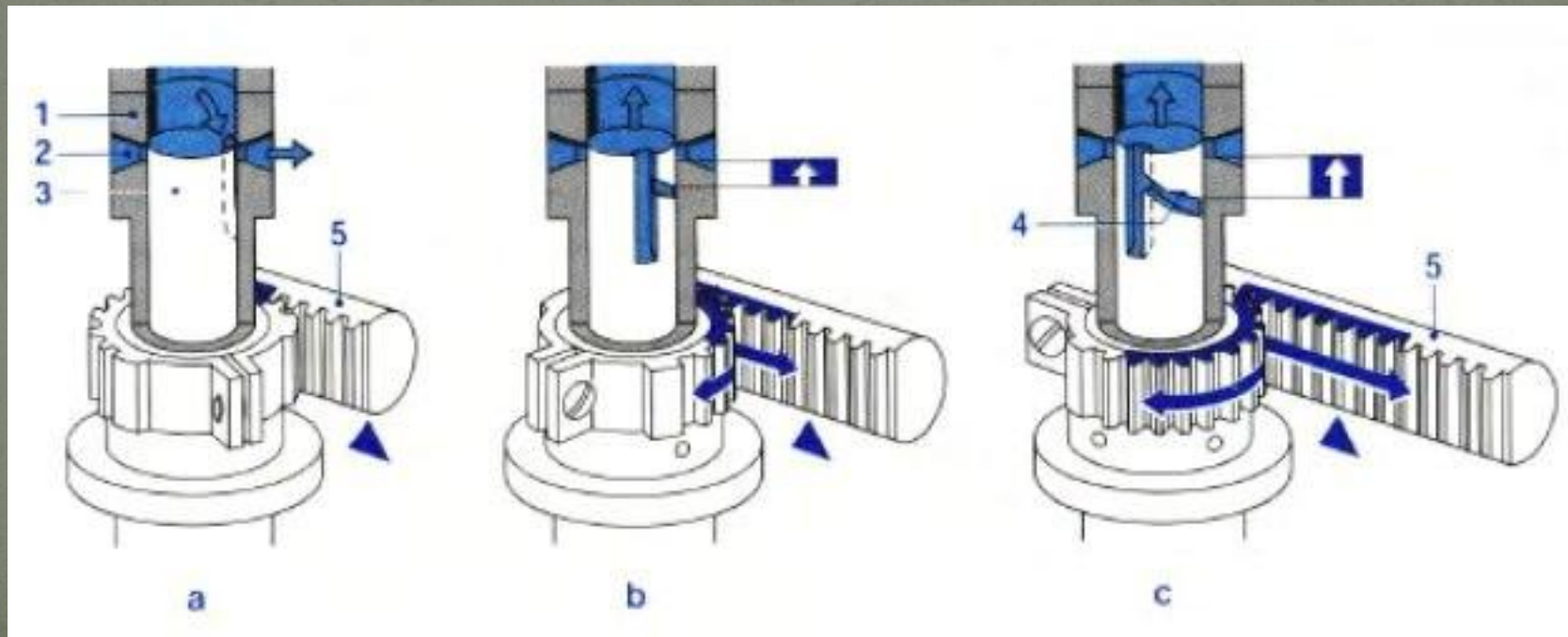


Регулирование цикловой подачи

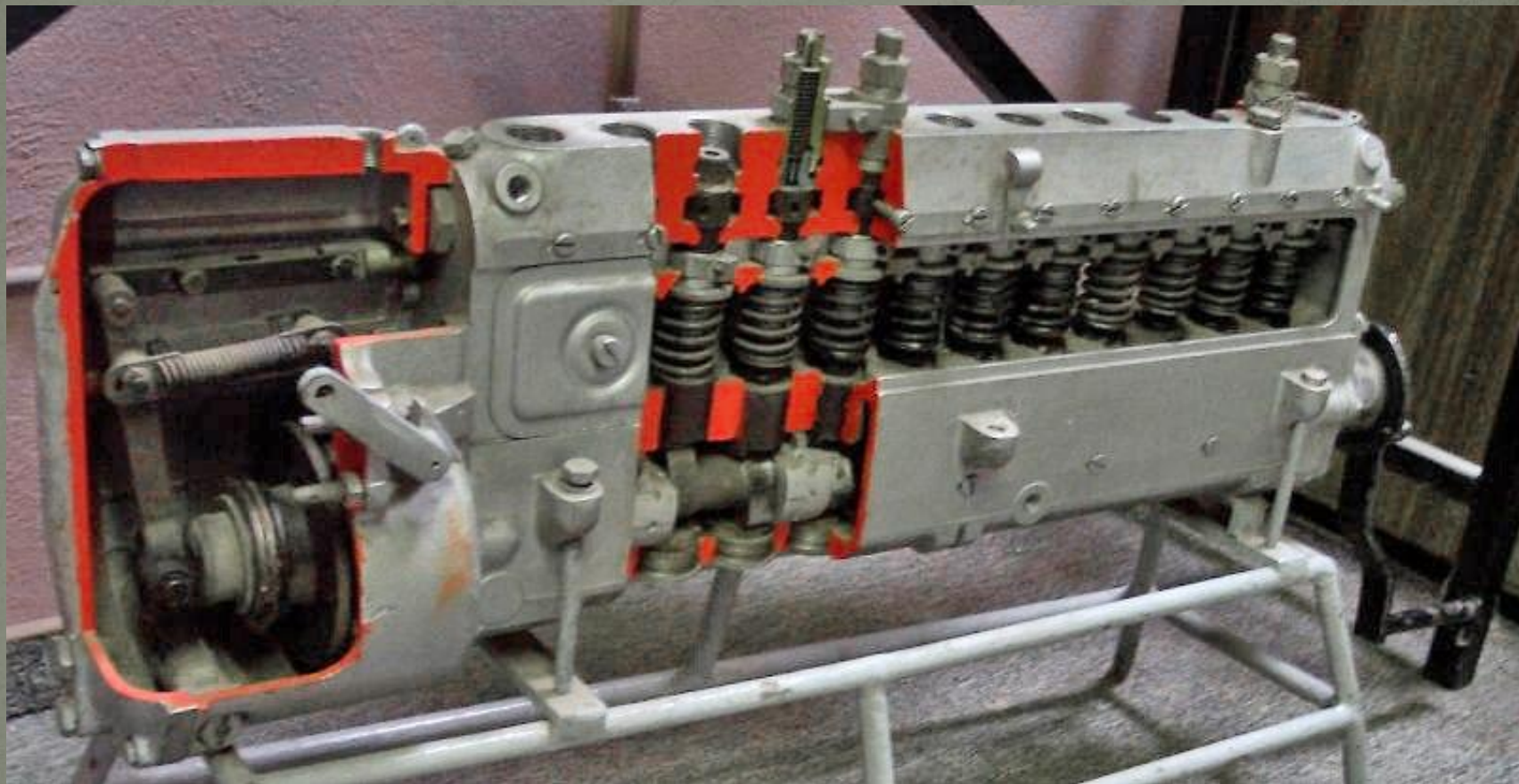
Величину цикловой подачи топлива можно регулировать изменением активного хода кромки. Для этого рейка 5 через регулируемую втулку плунжера поворачивает сам плунжер 3 таким образом, что регулирующая кромка 4 может изменять момент конца нагнетания и вместе с тем величину цикловой подачи (регулирование по концу впрыскивания). В крайнем положении, соответствующем нулевой подаче (а), продольная канавка находится непосредственно перед перепускным каналом. Вследствие этого давление в камере высокого давления плунжерной пары во время всего хода плунжера равняется давлению в полости всасывания и нагнетания топлива не происходит. В это положение плунжер приводится, если двигатель должен быть остановлен. При средней подаче (б) плунжер устанавливается в промежуточное положение (по регулирующей кромке). Полная подача (с) становится возможной только при установке максимального активного хода плунжера. Передача движения от рейки на плунжер может производиться либо через зубчатую рейку на зубчатый сектор, закрепленный на регулирующей втулке плунжера либо через рейку с направляющими шлицами на штифт или сферическую головку на регулирующей втулке плунжера.

- а - нулевая подача
- б - средняя подача
- с - полная подача

- 1-Гильза плунжера
- 2-Подводящий канал
- 3-Плунжер
- 4-Регулирующая кромка плунжера
- 5-Рейка ТНВД



Топливный насос высокого давления 12-цилиндрового дизельного двигателя, в разрезе



V-образный ТНВД

