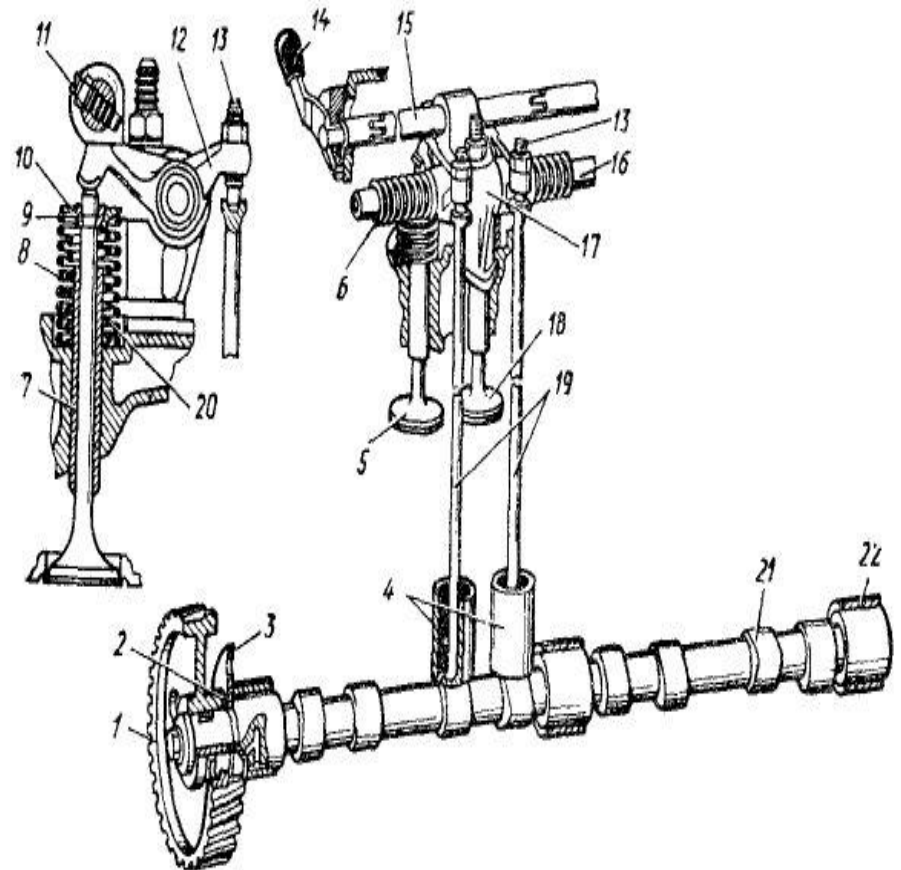


- **Газораспределительный механизм предназначен для своевременного впуска в цилиндры воздуха и выпуска из них отработавших газов.**
-

## Устройство ГРМ

### Механизм газораспределения включает в себя

- 1 – шестерня распределительного вала;
- 2 – упорное кольцо;
- 3 – упорный фланец;
- 4 – толкатели;
- 5 – впускной клапан;
- 6 – разжимная пружина;
- 7 – направляющая втулка клапана;
- 8 – наружная пружина;
- 9 – сухарик;
- 10 – тарелка;
- 11 – регулировочный винт декомпрессионного механизма;
- 12 – коромысло клапана;
- 13 – регулировочный винт;
- 14 – рукоятка управления декомпрессором;
- 15 – валик декомпрессора;
- 16 – ось коромысел; 17 – стойка;
- 18 – выпускной клапан; 19 – штанги;
- 20 – внутренняя пружина;
- 21 – распределительный вал; 22 – втулка.



## Принцип действия ГРМ

- При работе двигателя вращение от коленчатого вала через шестерни коленчатого вала и распределительного вала передается распределительному валу, на котором в определенном порядке установлены кулачки. Когда кулачек займет верхнее положение, он поднимает толкатель.
- Толкатель при этом поднимет штангу, которая, упираясь в головку регулировочного болта, повернет коромысло вокруг его оси, и левая, более длинная часть коромысла, нажмет на стержень клапана. Клапан опустится и откроет отверстие соответствующего трубопровода, а пружина сожмется.
- Как только кулачек, вращаясь, сойдет с толкателя, клапан под действием распрямляющейся сжатой пружины поднимется и плотно прижмется к гнезду с большой силой и герметически закроет отверстие трубопровода.

## Детали ГРМ

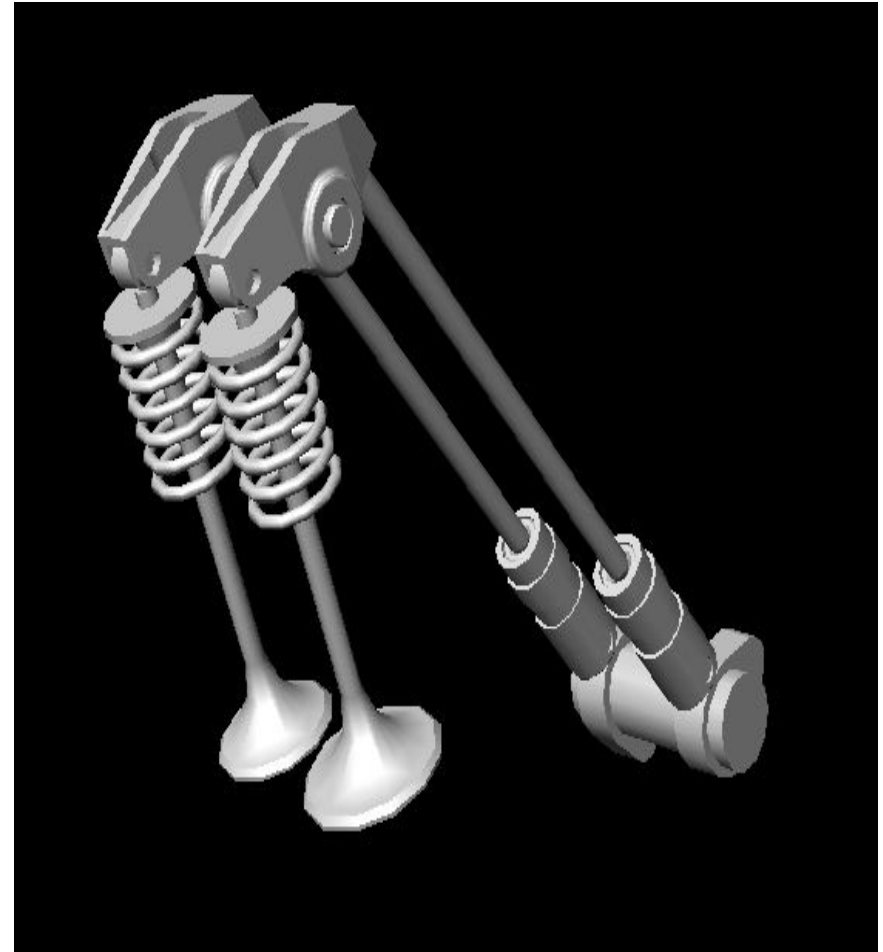
### Распределительный вал

- **Распределительный вал стальной.** На нем находятся опорные шейки и кулачки. Два крайних и два средних кулачка служат для открытия выпускных, а остальные – для открытия впускных клапанов.
- Определенное расположение кулачков соответствует порядку работы двигателя.
- Для удобства установки вала диаметры опорных шеек, начиная с передней, должны последовательно уменьшаться.

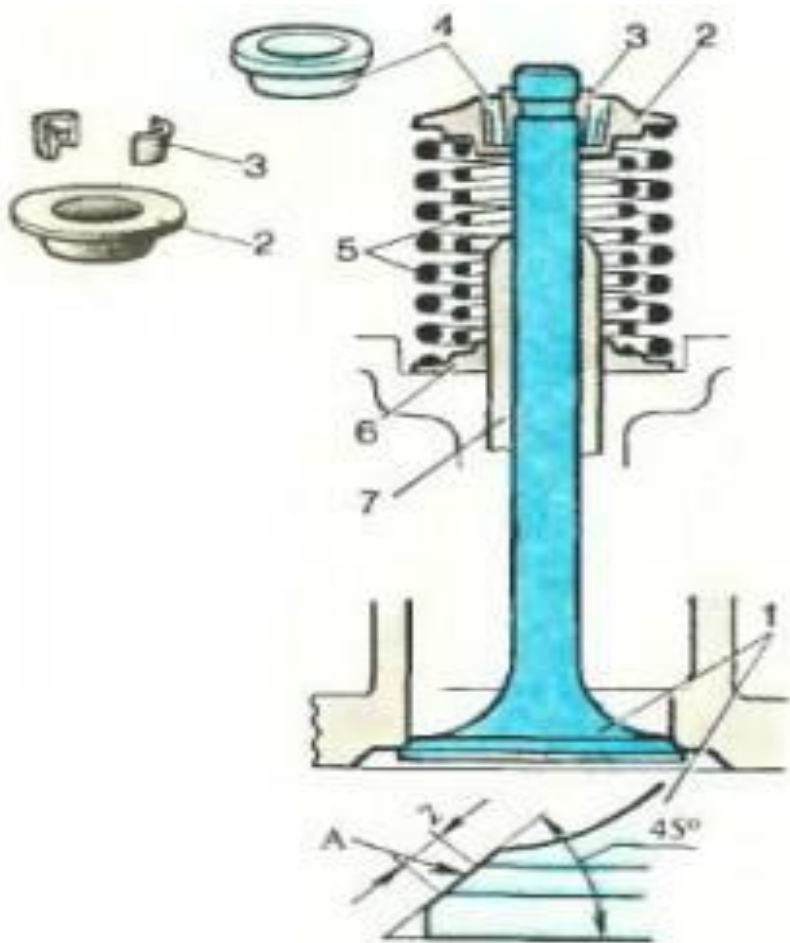


## Впускные и выпускные клапана и пружины

- Очистка цилиндров от отработавших газов и заполнение его воздухом осуществляется через два отверстия (выпускное и впускное), закрываемое клапанами.
- **Клапан состоит из стержня и тарелки.**
- Диаметр тарелки впускного клапана больше тарелки клапана выпускного.
- Для большей износостойкости клапаны изготавливают из легированной стали: впускной – из хромистой, а выпускной – из силхромовой (жаростойкой).
- **Края тарелок выполнены под углом наклона 45 градусов.**
- Пружины изготавливают из стальной проволоки. Направление их витков различное. Наличие двух пружин уменьшает их размеры и облегчает условия работы.

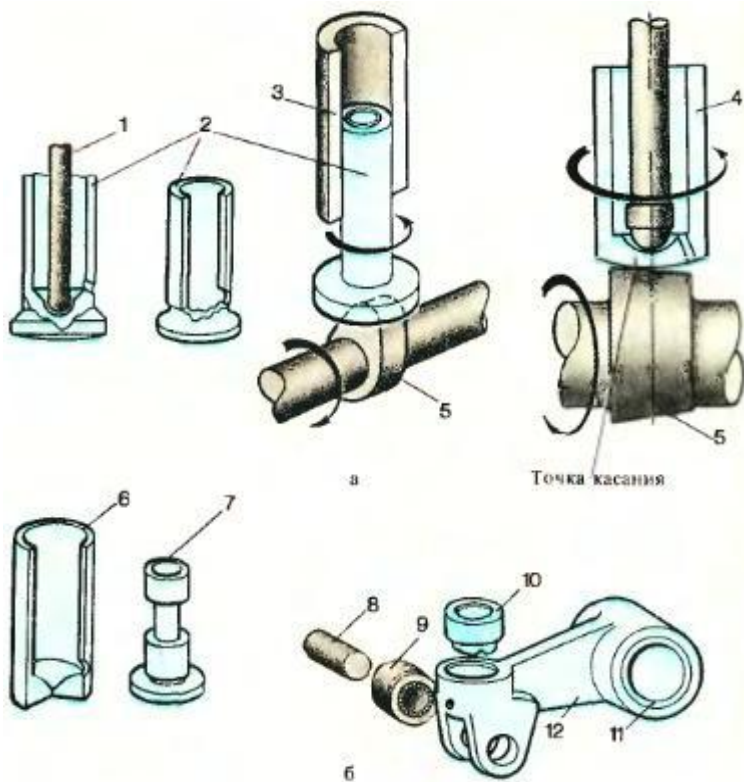


## Клапан



- 1 – клапан;
- 2 – тарелка клапана;
- 3 – сухарики;
- 4 – втулка сухариков;
- 5 – пружины;
- 6 – опорная шайба пружин;
- 7 – направляющая втулка клапана.

## Передачные детали



- 1- штанга;
- 2 – грибовидный толкатель;
- 3 – втулка толкателя;
- 4 – толкатель с выпуклым дном;
- 5 – кулачки распределительного вала;
- 6 – толкатель в виде стаканчика с плоским дном;
- 7 – грибовидный толкатель с кольцевой выемкой;
- 8 – ось ролика;
- 9 – ролик.

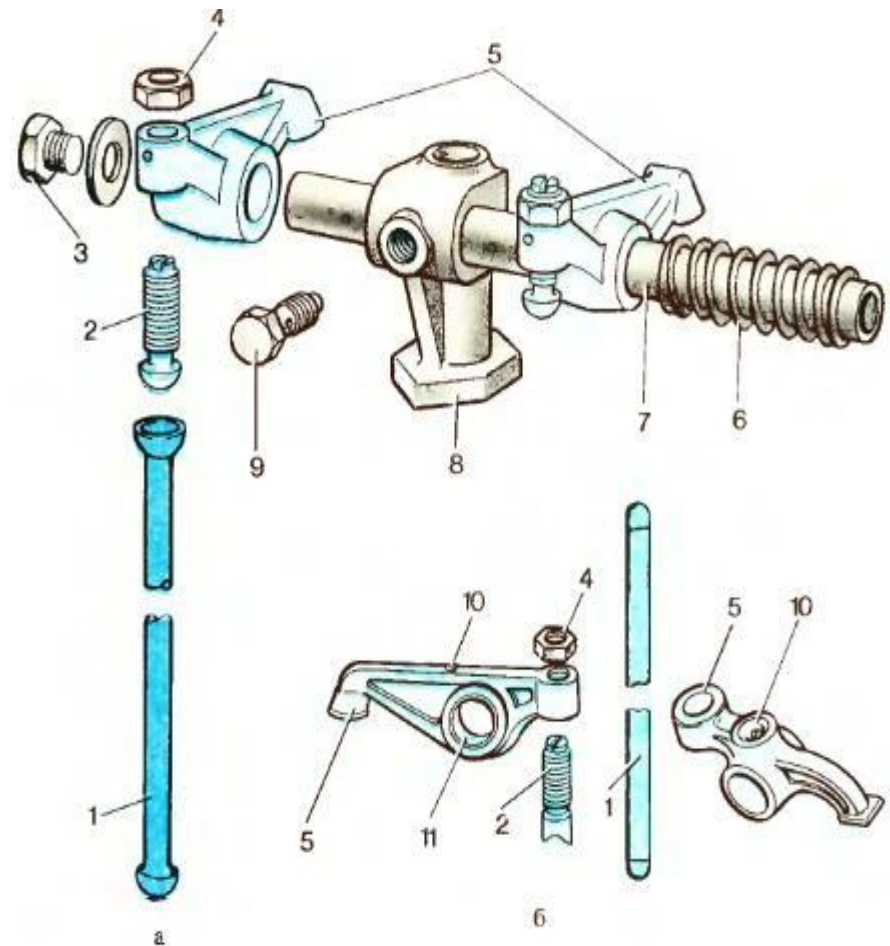
## Штанга, толкатели

- **Штанга предназначена для передачи усилия от толкателя к коромыслу.**
- **У дизеля Д-240** штанга изготовлена из стального прутка, концам которого придана сферическая форма.
- **У дизеля А-41** штанга представляет собой стальную трубку, в торцах которой запрессованы наконечники с отверстиями для прохода масла от толкателя к коромыслу.
  
- **Толкатели предназначены для передачи усилия от кулачка распределительного вала к штангам.**
- Штанги могут быть грибовидными, цилиндрическими или в виде качающегося ролика.
- **У дизеля Д-240** толкатель стальной, грибовидный, со сферической нижней опорной поверхностью.
- **У дизеля А-41** толкатель представляет собой ролик, сидящий на игольчатом подшипнике, ось которого закреплена в качающемся рычаге.
- Для обеспечения равномерного изнашивания толкатели совершают поступательное и вращательное движение одновременно.



## Передаточные детали

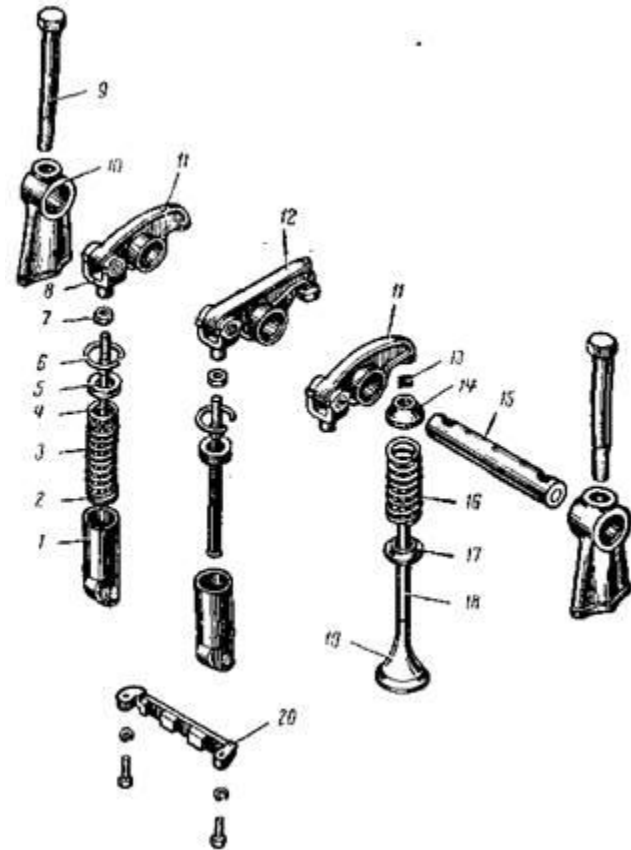
- А – с углублением в наконечнике штанги.
- Б – со сферическим наконечником штанги.
- 1 – штанга;
- 2 – регулировочный винт;
- 3 - заглушка;
- 4 – контргайки;
- 5 – коромысло;
- 6 – пружина;
- 7 – ось коромысла;
- 8 – стойка;
- 9 – болт штуцера;
- 10 – отверстие для масла.



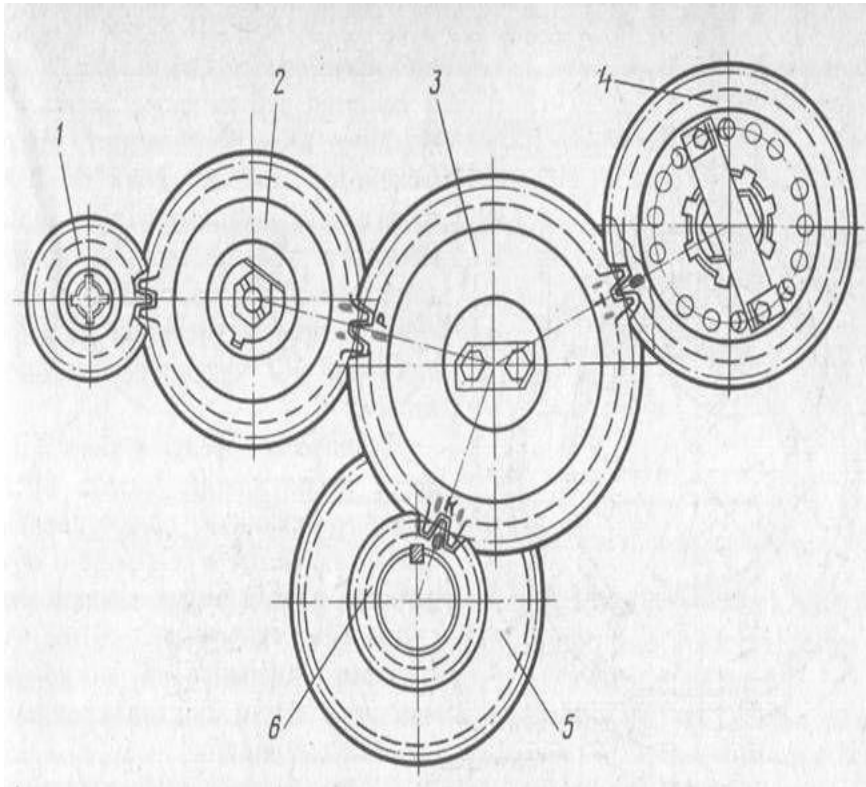
# Коромысло

- **Коромысло, предназначено для воздействия на клапан с целью его открытия.**
- Коромысло – это стальной двуплечий рычаг. Конец коромысла, нажимающий на клапан, называется бойком.
- В резьбовом отверстии короткого плеча установлен регулировочный винт с контргайкой, при помощи которого изменяют зазор между бойком коромысла и торцом стержня клапана. Продольное перемещение коромысел по валу предотвращают распорные пружины.
- Оси коромысел выполнены пустотелыми для подвода масла к трущимся деталям втулок коромысел, регулировочных винтов и штанг. С торцов оси коромысла закрыты заглушками.

- 11, 12 – коромысла.



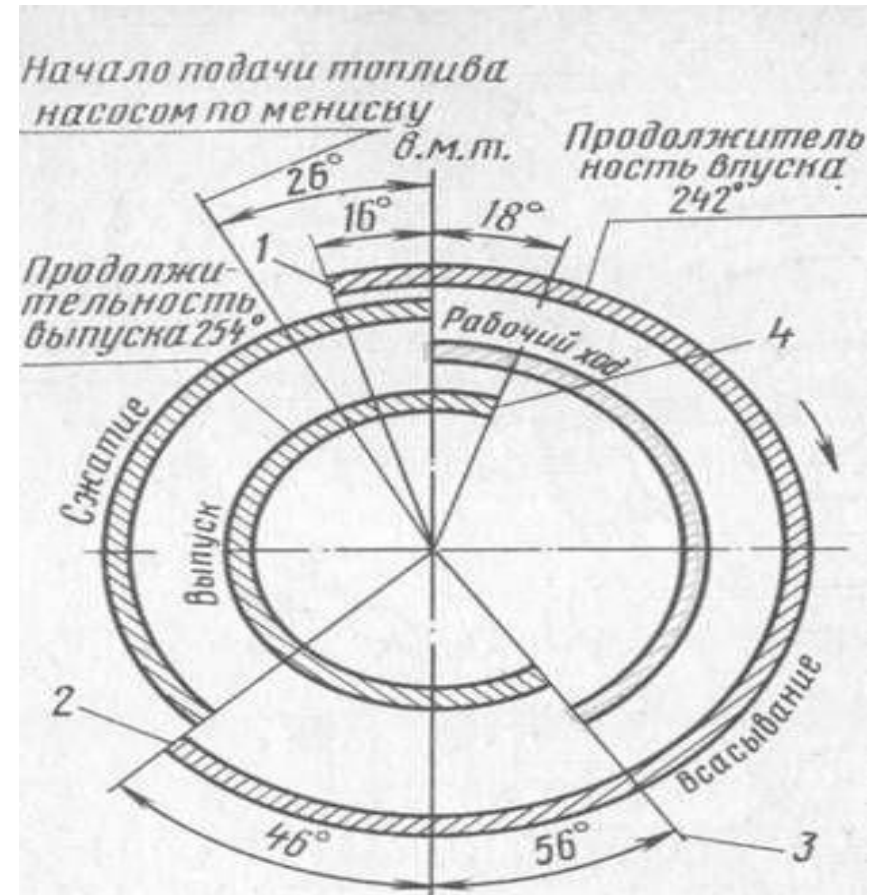
## Распределительные шестерни



- **Распределительные шестерни, стальные.**
- Они размещены в картере шестерен и предназначены для передачи вращения от коленчатого вала на распределительный вал и валы топливного, гидравлического и масляного насосов. Вращение на эти шестерни передается через промежуточную шестерню.
- 1- шестерня привода гидронасоса;
- 2- шестерня распределительного вала;
- 3- промежуточная шестерня;
- 4- шестерня привода ТНВД;
- 5- ведущая шестерня масляного насоса;
- 6- шестерня коленчатого вала.

# Диаграмма фаз газораспределения

- **Фазами газораспределения называют** продолжительность открытия клапанов. Их выражают в градусах поворота коленчатого вала относительно мертвых точек. На диаграмме видно, что клапаны открываются с опережением, а закрываются с запаздыванием. Это необходимо для наиболее полной очистки цилиндров от отработавших газов и лучшего наполнения цилиндров воздухом, что ведет к повышению мощности двигателя.
- Углы, показанные на диаграмме, зависят от взаимного расположения кулачков, их профиля и значения зазора между клапанами и коромыслами.



## Неисправности ГРМ

Неисправность	Причина
Двигатель не пускается	Недостаточная герметичность клапанов
Двигатель работает с перебоями и не развивает номинальной мощности	Зависает клапан
Дымный выпуск отработанных газов: Черный дым	Неполное сгорание топлива ввиду неправильной установки распределительных шестерен
Стуки в двигателе (легкий металлический стук)	Большой зазор между торцом клапана и бойком коромысла

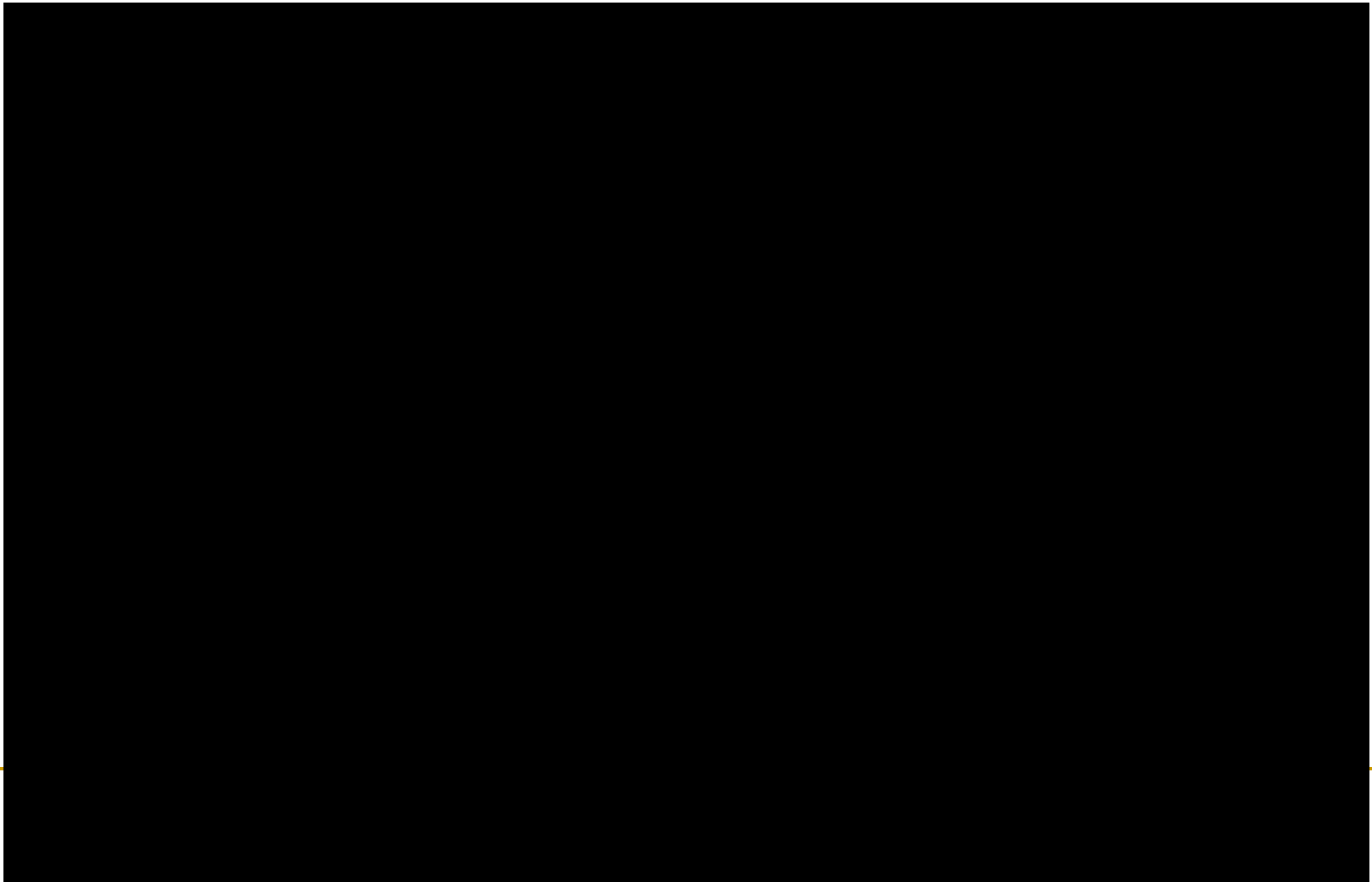
## Контрольные вопросы

- **1. Для чего предназначен ГРМ?**
- Предназначен для своевременного впуска в цилиндры воздуха и выпуска отработавших газов.
- **2. Что включает в себя ГРМ?**
- Распределительный вал, толкатель, штанга, регулировочный винт, коромысло, ось коромысла, тарелки, сухарики, клапана впускной и выпускной, пружины, втулки.
- **3. Что называют фазами газораспределения?**
- Фазами газораспределения называют продолжительность открытия клапанов.
- **4. Почему диаметр тарелок впускных клапанов больше, чем у выпускных?**
- Для лучшего наполнения цилиндров.
- **5. Почему на клапане устанавливают две пружины?**
- Наличие двух пружин уменьшает их размеры и облегчает условия работы.
- **6. Какие детали и в какой последовательности передают движение от коленчатого вала к клапанам?**
- Шестерня коленчатого вала- шестерня распределительного вала- кулачок распределительного вала – толкатель – штанга – регулировочный винт – коромысло нажимает на стержень клапана и, преодолевая сопротивление пружин, открывает клапан.

## Контрольные вопросы

- **7. Из какого материала изготавливают впускные и выпускные клапана?**
- Клапаны изготавливают из легированной стали: впускной – из хромистой, а выпускной – из силхромовой (жаростойкой).
- **8. Для чего предназначено коромысло?**
- Коромысло, предназначено для воздействия на клапан с целью его открытия.
- **9. Для чего предназначены толкатели?**
- Толкатели предназначены для передачи усилия от кулачка распределительного вала к штангам.
- **10. Какой тип толкателя установлен на дизеле Д-240?**
- У дизеля Д-240 толкатель стальной, грибовидный, со сферической нижней опорной поверхностью.
- **11. Для чего предназначены штанги?**
- Штанги предназначена для передачи усилия от толкателя к коромыслу.
- **12. Какой тип штанги установлен на дизеле А-41?**
- У дизеля А-41 штанга представляет собой стальную трубку, в торцах которой запрессованы наконечники с отверстиями для прохода масла от толкателя к коромыслу.
- **13. Почему диаметр шестерни коленчатого вала в два раза меньше диаметра шестерни распределительного вала?**
- В 4-тактных двигателях за один рабочий цикл впускной и выпускной клапаны открываются один раз.
- За два оборота коленчатого вала распределительный вал должен сделать только один оборот.

# Изготовление распределительного вала





---

## Используемая литература

- 1. Пучин, Е.А. Техническое обслуживание и ремонт тракторов: учебное пособие для нач. проф. образования/ Е.А. Пучин. – 3-е изд., перераб. и доп. - М.: Издательский центр «Академия», 2010 . – 208 с.
  - 2. Родичев, В.А. Тракторы: учебное пособие для нач. проф. образования/ В.А.Родичев. – 5-е изд., перераб. и доп. – М.: Издательский центр «Академия», 2009 . – 228 с.
-