

ПАРОГЕНЕРАТОРЫ АЭС

Тема. Теплотехнические схемы парогенераторов АЭС

Основные вопросы

- Теплотехнические схемы парогенераторов АЭС с водяным теплоносителем.
- Теплотехнические схемы ПГ АЭС с ЖМ теплоносителем.
- tQ – диаграммы и тепловые балансы ПГ АЭС

Понятие теплотехнической схемы ПГ

Теплотехнической (тепловой) схемой парогенератора называют схему, отражающую в графическом виде процесс передачи тепла от греющего теплоносителя к рабочему телу.

Теплообменную поверхность ПГ при этом условно разбивают на участки (зоны, элементы), выполняющие специфичные функции:

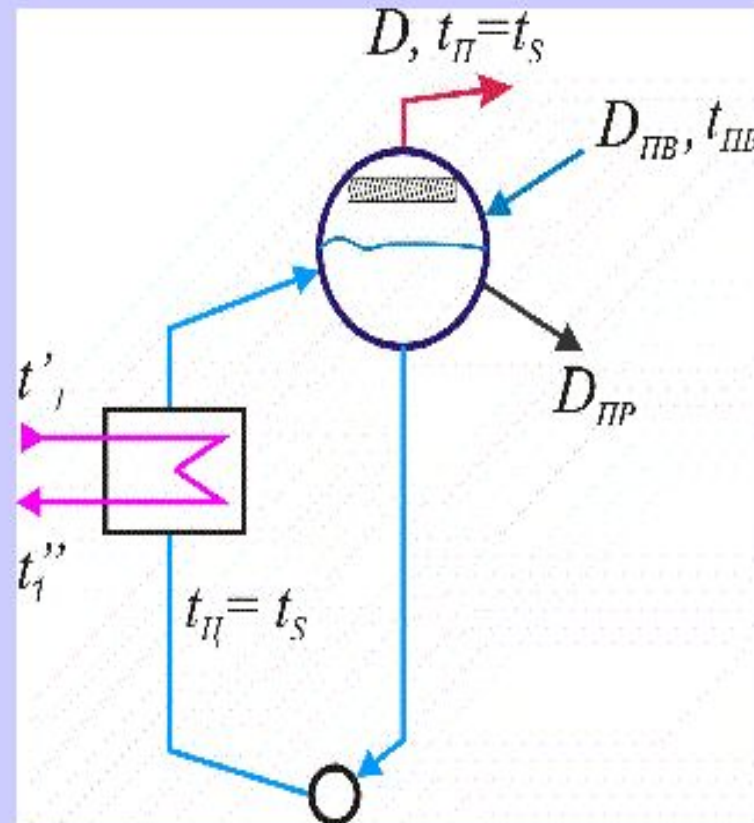
- ❖экономайзер (Э),
- ❖испаритель (И),
- ❖первичный пароперегреватель (ПЕ)
- ❖вторичный (промежуточный) пароперегреватель (ПП).

Понятие tQ-диаграммы парогенератора

tQ - диаграмма представляет собой графическое представление распределения температур сред и температурных напоров по участкам тепловой мощности ПГ.

tQ-диаграмма строится в соответствии с выбранной тепловой схемой ПГ и на основе решения уравнений балансов .

tQ -диаграмма парогенератора без Э и ПЕ



Тепловые и материальные балансы

Уравнения теплового и материального балансов определяют количество тепла, передаваемое как в целом в парогенераторе, так и в его отдельных поверхностях: Э, И, ПЕ, и ПП.

Структура системы уравнения теплового и материального балансов ПГ составляется в соответствии с его теплотехнической схемой.

Теплотехнические схемы ПГ, обогреваемых водой

- ПГ перегретого пара с естественной циркуляцией.
- ПГ насыщенного пара с естественной циркуляцией (с экономайзерным участком и без него).
- ПГ перегретого пара прямоточный.

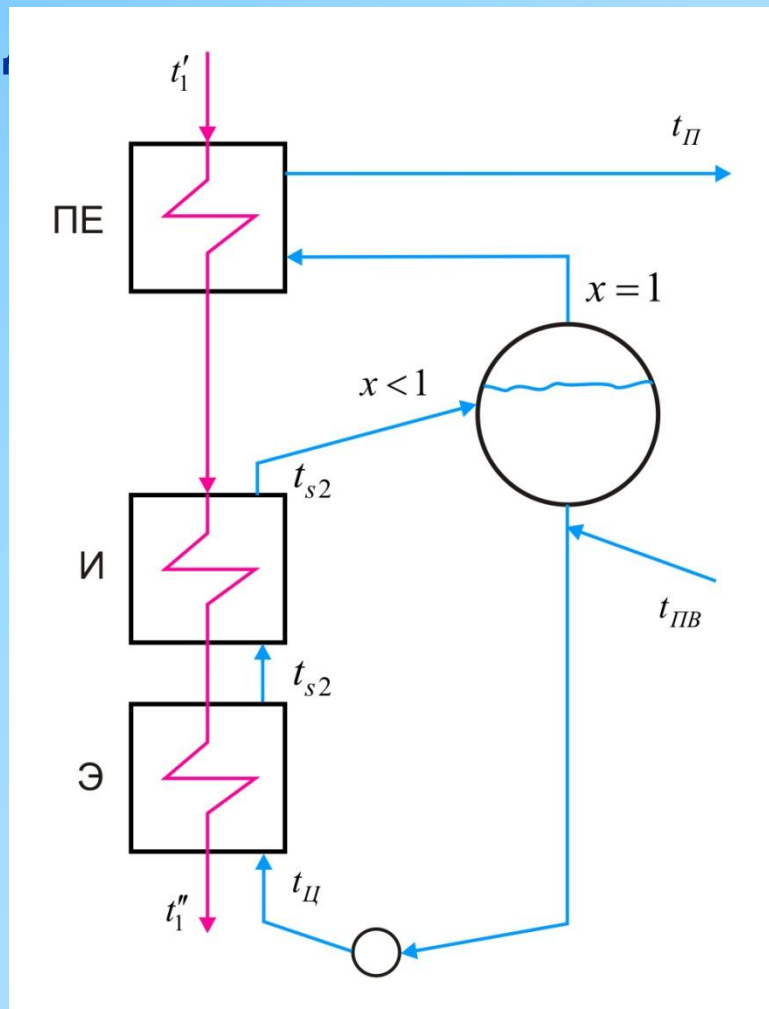
Структура и параметры теплотехнических схем ПГ, обогреваемых водяным теплоносителем

- Вода – теплоноситель низкотемпературный (насыщенный или слабоперегретый пар, отсутствие ПП).
- Вода имеет невысокую температуру насыщения (повышенные расходы теплоносителя, относительно низкое давление рабочего тела)

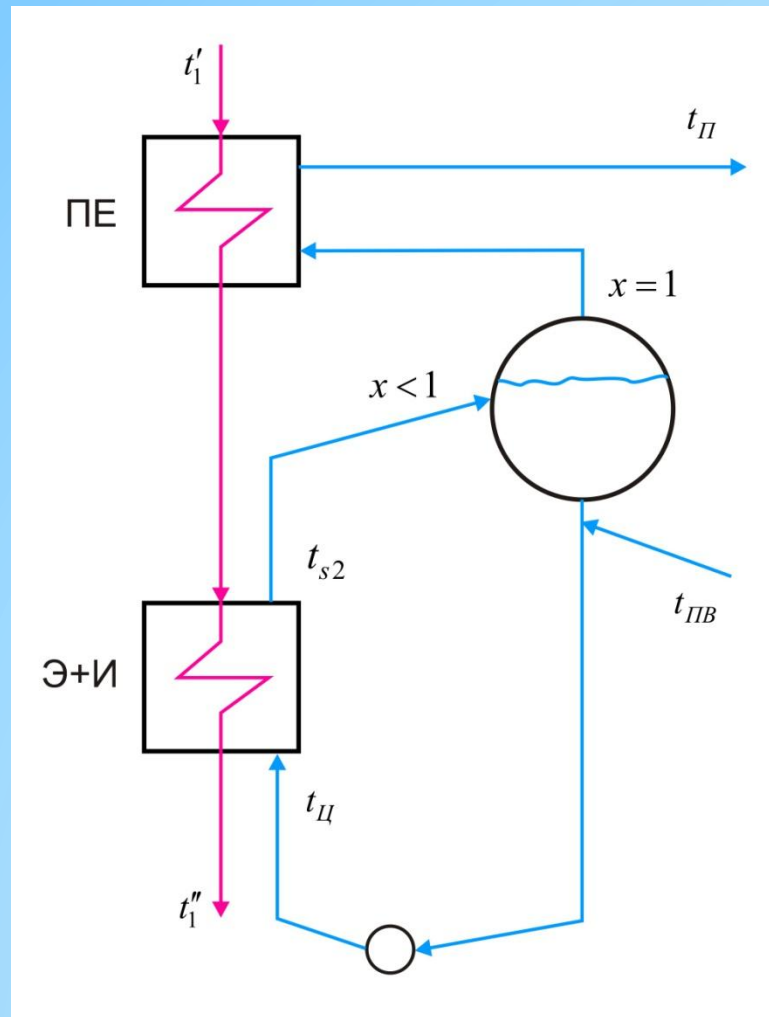
ПГ перегретого пара с естественной циркуляцией

(с вы,

ром)



ПГ перегретого пара с естественной циркуляцией



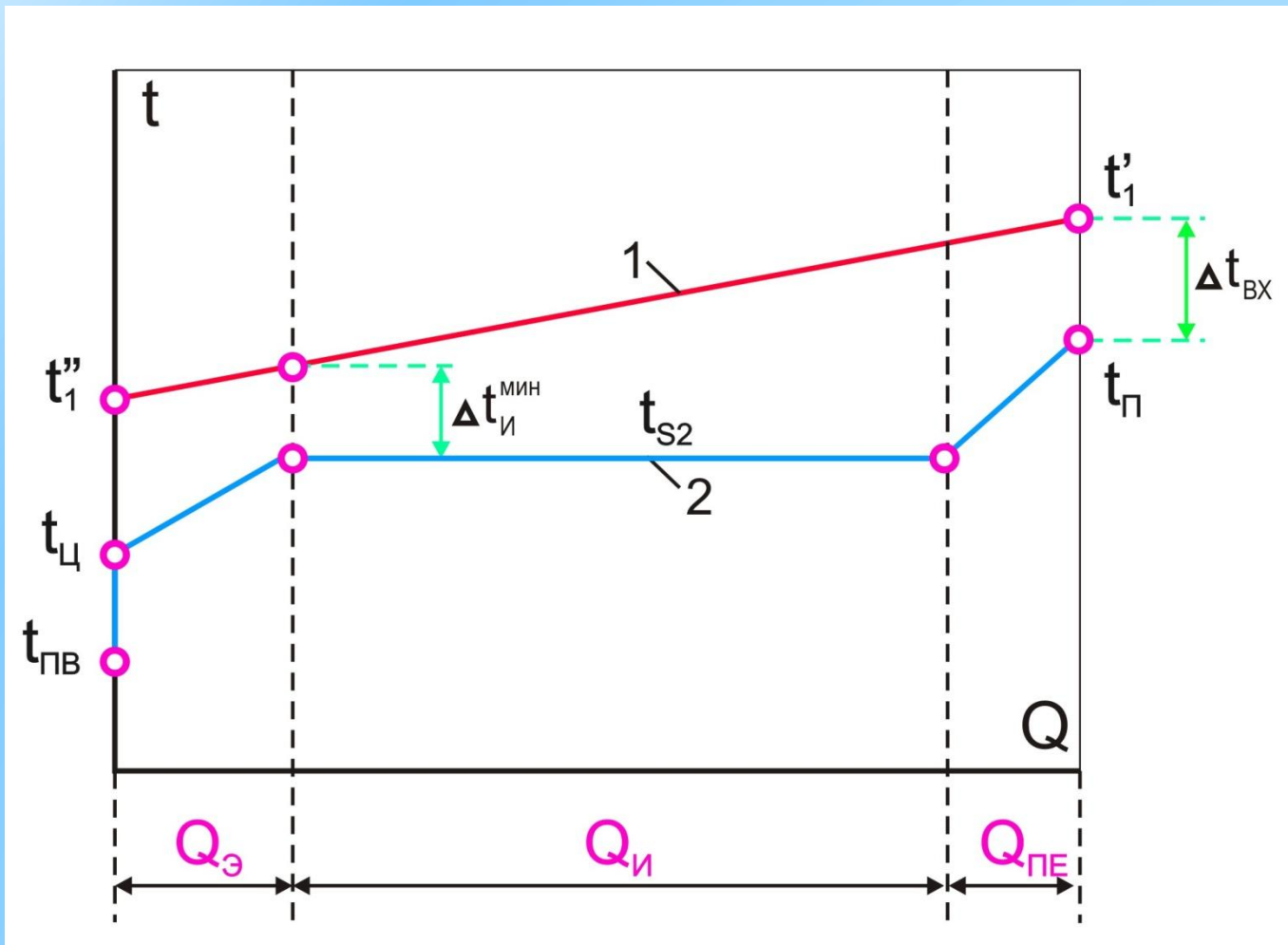


Рис. tQ - диаграмма ПГ перегретого пара с ЭЦ в испарителе

Характерные точки (температуры) на tQ - диаграмме

- t'_1 -
- t''_1 -
- $t_{п}$ -
- t_{s2} -
- $t_{пв}$ -
- $t_{ц}$ -

Температура теплоносителя на **входе** в ПГ

Температура теплоносителя на выходе из реактора ограничивается **двумя** условиями:

- ❖ однофазность теплоносителя на выходе из реактора;
- ❖ непревышение максимальной рабочей температуры оболочек ТВЭЛов (Zr+1%Nb), равной 350 °C

$$(t'_1)_{\max} \leq t_{\text{я1}} - \delta t$$

$$(C'_1)_{\max} \leq 350 \text{ } \boxtimes$$

Примечани $\delta C'_H = 25 \text{ } \boxtimes$
е:

Температура теплоносителя на **входе** в ПГ

Давление теплоносителя в реактора принимается максимально возможным по условиям изготовления его корпуса. При современном состоянии мирового и отечественного реакторостроения таким давлением является **16 МПа**

$$(t_{\text{Г}})_{\text{макс}} \leq t_{\text{в1}} - \delta t = 347,4 - 25 \approx 322 \text{ } \boxtimes$$

Влияние давления теплоносителя на конструктивные характеристики корпуса

Расчет толщины стенки цилиндрической обечайки корпуса производится по формулам типа

$$\delta_p = \frac{p_p \cdot D_H}{2 \cdot \varphi \cdot [\sigma_H] + p_p} + c$$

$P_1 = 16$ (19) МПа; $D_K = 4,5$ м; $[\sigma_H] = 220$ МПа ; $\delta_{16} = 186$ мм;

$P_1 = 17$ (20) МПа; $D_K = 4,5$ м; $[\sigma_H] = 220$ МПа ; $\delta_{17} = 195$ мм;

$$\Delta M \approx \rho \cdot \pi \cdot D_K \cdot \Delta \delta \cdot H_K = 8000 \cdot \pi \cdot 4,5 \cdot 11 \cdot 0,009 = 11,1 \text{ т}$$

Влияние давления теплоносителя на входную температуру теплоносителя t_1''

Расчет температуры t_1''

$$t_1'' = t_{s1} - \delta t$$

$$P_1 = 16 \text{ МПа}; t_{s1} = 347,4 \text{ }^\circ\text{C}; t_1'' = t_{s1} - \delta t_H = 347,4 - 25 \approx 322 \text{ }^\circ\text{C};$$

$$P_1 = 17 \text{ МПа}; t_{s1} = 352,3 \text{ }^\circ\text{C}; t_1'' = t_{s1} - \delta t_H = 352,3 - 25 \approx 327 \text{ }^\circ\text{C}.$$

Ориентировочное изменение давления

$$\Delta p_2 \approx 0,54 \text{ МПа}$$

Температура теплоносителя на **выходе** из ПГ

При заданной температуре на входе в ПГ температура на выходе t''_1 однозначно определяется подогревом теплоносителя в реакторе

$$t''_1 = t'_1 - \Delta t_p$$

Подогрев теплоносителя Δt_p в реакторе влияет на величину его расхода G и давление генерируемого пара p_2 (на температуру насыщения в парогенераторе t_{s2})

$$t_{p2} \approx t'_{1u} - \Delta t - \Delta t^{\text{мин}}$$

$$G = Q / (c_p \cdot \Delta t)$$

Примечание:
значение

оптимальное

$$\Delta t^{\text{мин}} = 10 \dots 20 \text{ } \boxtimes$$

Анализ влияния подогрева теплоносителя

При **заданном** и **неизменном** минимальном температурном напоре в испарителе...

$$\Delta t_p \uparrow$$

Снижается расход теплоносителя и расход эл.эн. на его циркуляцию, уменьшаются размеры трубопроводов 1-го контура

Снижается температура насыщения в ПГ, а значит и давление генерируемого пара

С учетом этих факторов

$$\Delta C_p^{onm} \approx 30 \text{ } \boxtimes \quad t_1'' \approx 290 \text{ } \boxtimes \text{ } C$$

Температура насыщения рабочего тела в ПГ

$$t_{p2} \approx t'_{1u} - \Delta t - \Delta t^{мин} = 322 - 30 - (10...20) = 282...272 \text{ }^\circ\text{C}$$

Этим значениям температуры насыщения соответствуют значения давления генерируемого пара

$$p_2 \approx 5,67...6,6 \text{ МПа}$$

Температура пара на **выходе** из ПГ

При заданной температуре теплоносителя t'_1 температура генерируемого пара t_n однозначно определяется температурным напором во входном сечении ПГ

$$t_n = t'_1 - \Delta t_{ex}$$

Примечание:
значение

оптимальное

$$\Delta t_{ex} = 10...15 \text{ } \boxtimes$$

Температура питательной воды

Определяется по результатам вариантных оптимизационных паротурбинной и парогенераторной установок

$$t_{нв}^{opt} = t'_k + (0,8...0,9) \cdot \frac{t_0 - t'_k}{z - 1} \cdot z$$

Температура циркуляции

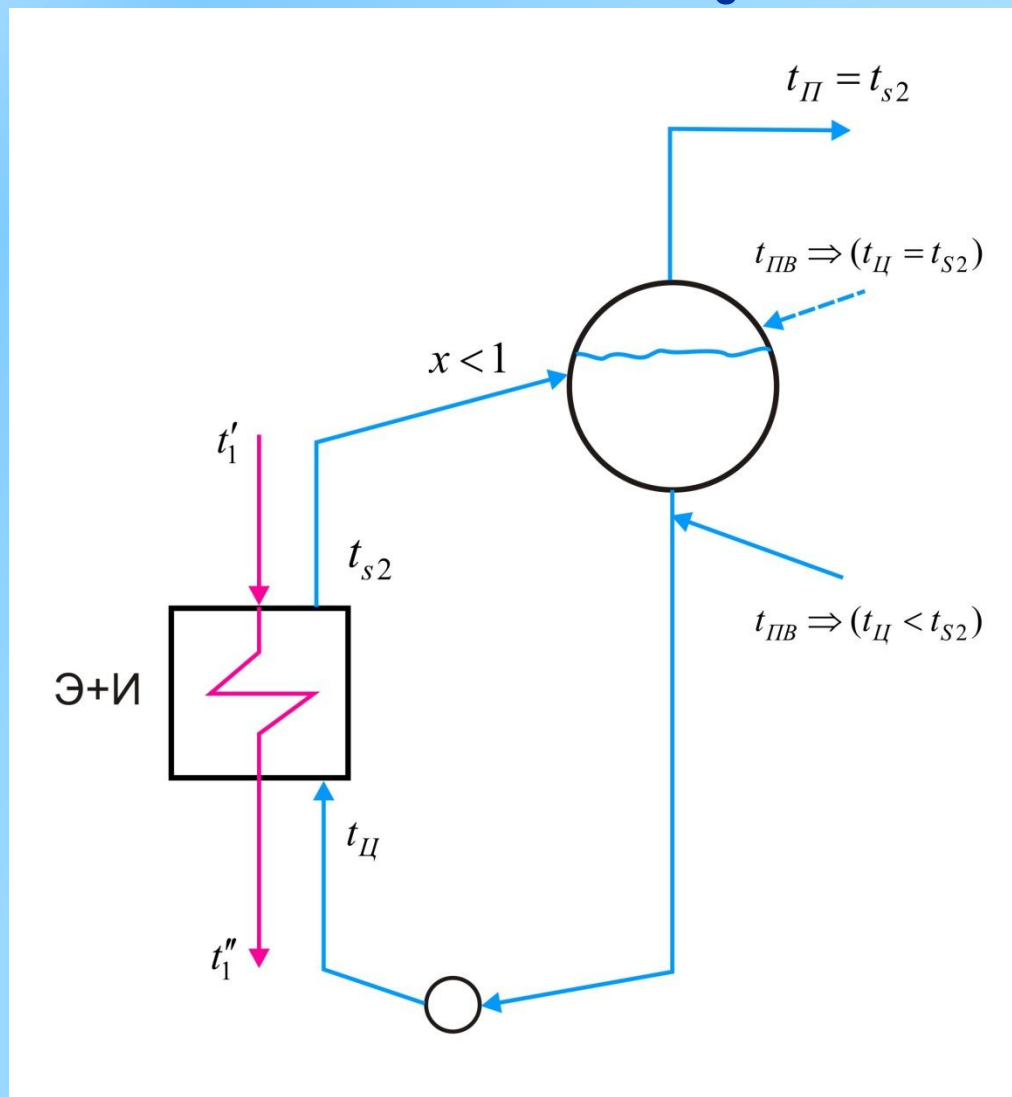
Определяется из теплового баланса точки смешения

$$D_u \cdot h_u = D \cdot h_{нв} + (D_u - D) \cdot h'_2$$

$$h_u = \frac{h_{нв} + (k_u - 1) \cdot h'_2}{k_u}$$

$$t_u = f(h_u, p_2)$$

ПГ насыщенным пара с естественной

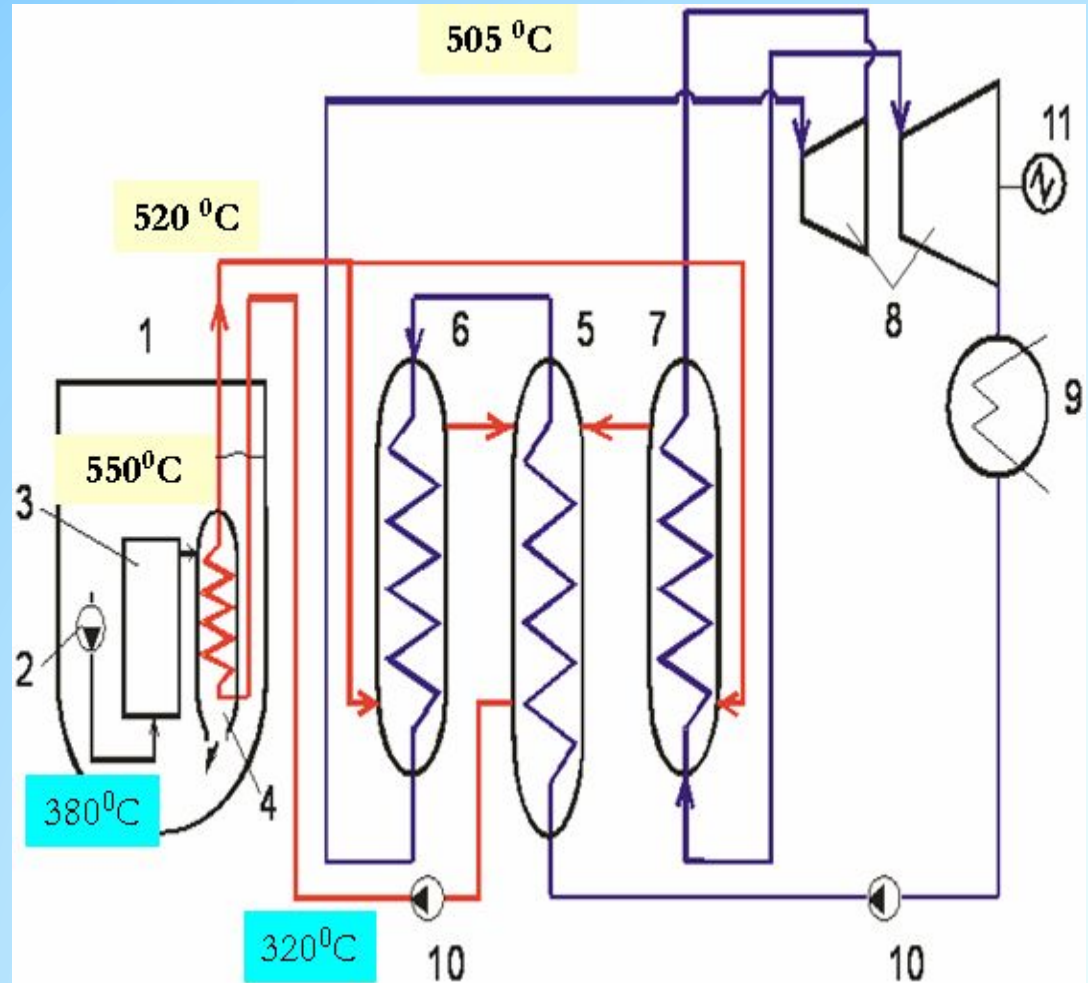


Теплотехнические схемы ПГ, обогреваемых жидкометаллическими теплоносителями

ЖМТ – теплоноситель высокотемпературный. Максимально допустимая температура на входе в ПГ T'_1 определяется с учетом:

- необходимость получения пара высоких параметров (реализация цикла перегретого пара);
- возможность обеспечения надежной

температуры реактора (температура обечеек)



Особенности теплотехнических схемы ПГ, обогреваемых ЖМТ

- Из-за относительно небольшой теплоемкости ЖМТ возникает необходимость в повышенных подогревах ($150 - 200 \text{ }^{\circ}\text{C}$) в реакторе.

Это приводит к существенным перепадам температур ЖМТ (вход-выход) в ПТО и ПГ.

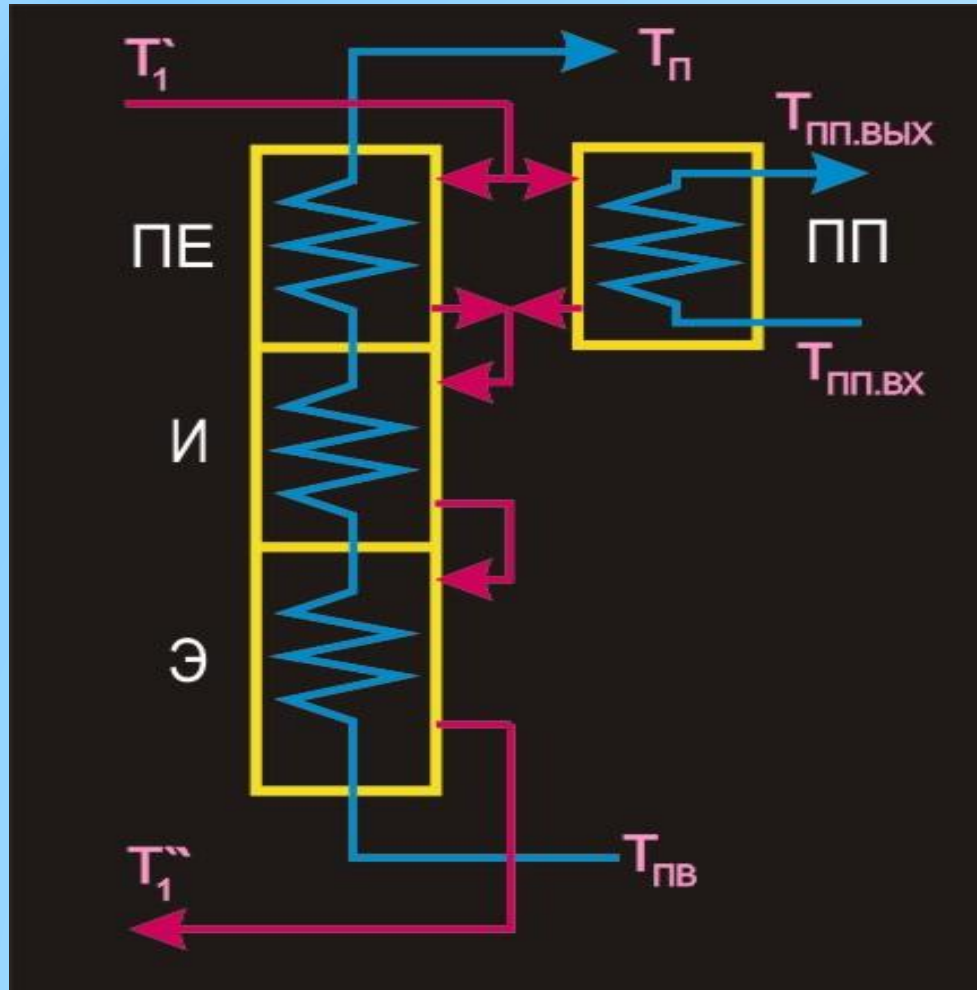
- Наличие промежуточного теплообменника (2-го контура) приводит к снижению температуры ЖМТ на входе в ПГ.

Частичное смягчение этого недостатка – уменьшение температурного напора в ПТО до мин. допустимого $15 - 25 \text{ }^{\circ}\text{C}$.

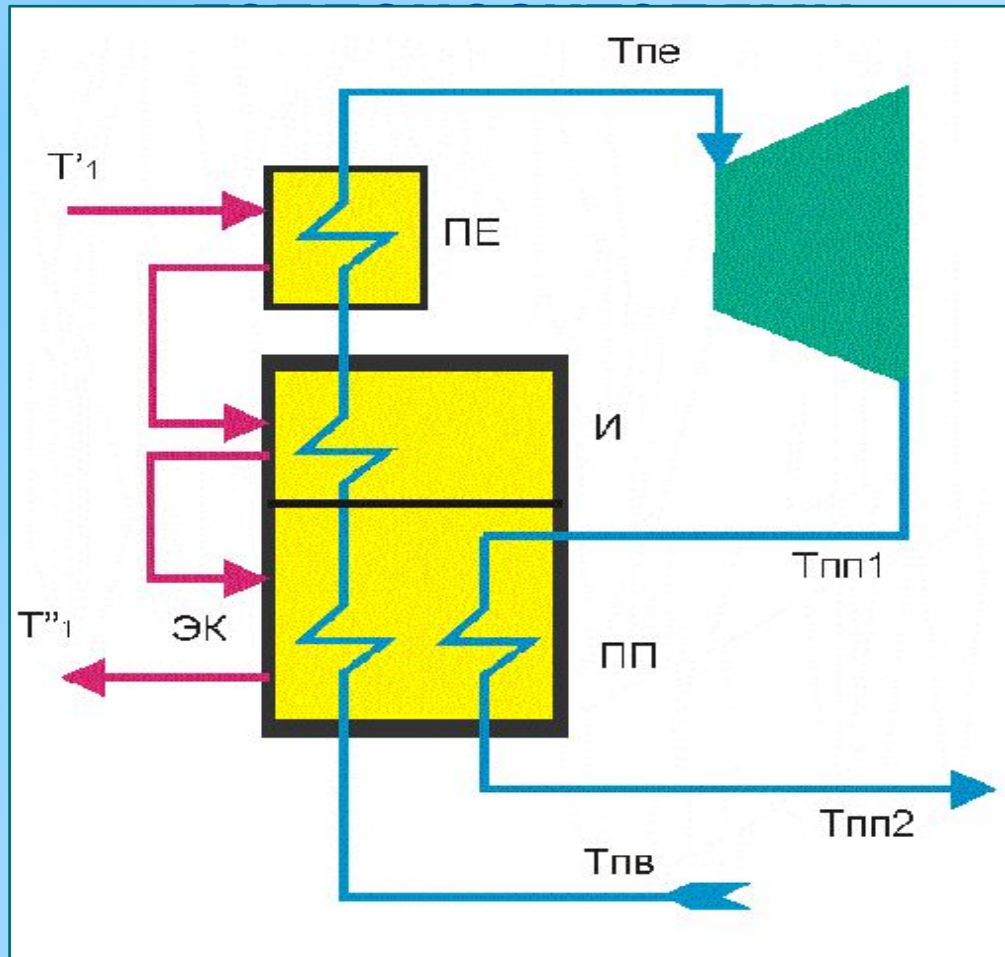
- Возможны самые различные варианты включения промежуточного перегрева пара и схем включения ПП.

“Газовый” или паропаровой; высокотемпературный или низкотемпературный.

Высокотемпературный промперегрев в ПГ АЭС с жидкометаллическими



Низкотемпературный промперегрев в ПГ АЭС с жидкометаллическими



Низкотемпературный промперегрев в ПГ АЭС с жидкометаллическими

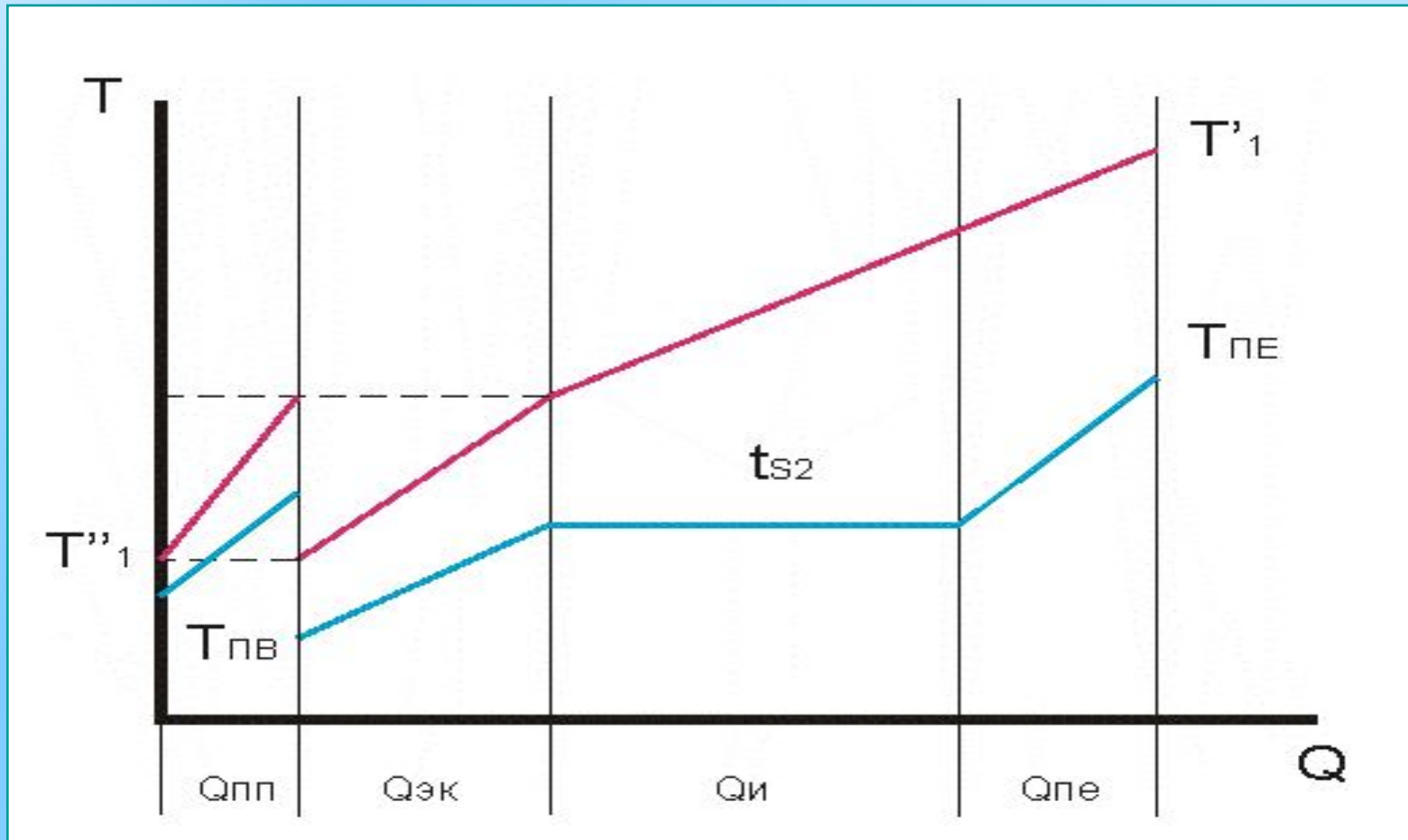


Рис. TQ-диаграмма ПГ ЖМТ с низкотемпературным промперегревом

Спасибо за внимание