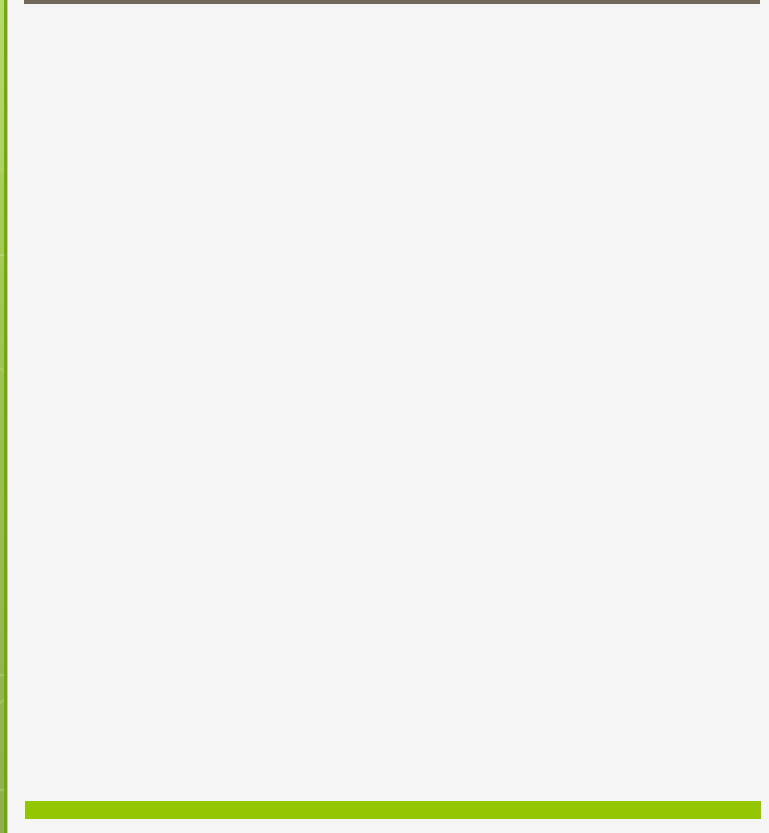


СИНХРОНДЫ МАШИНА



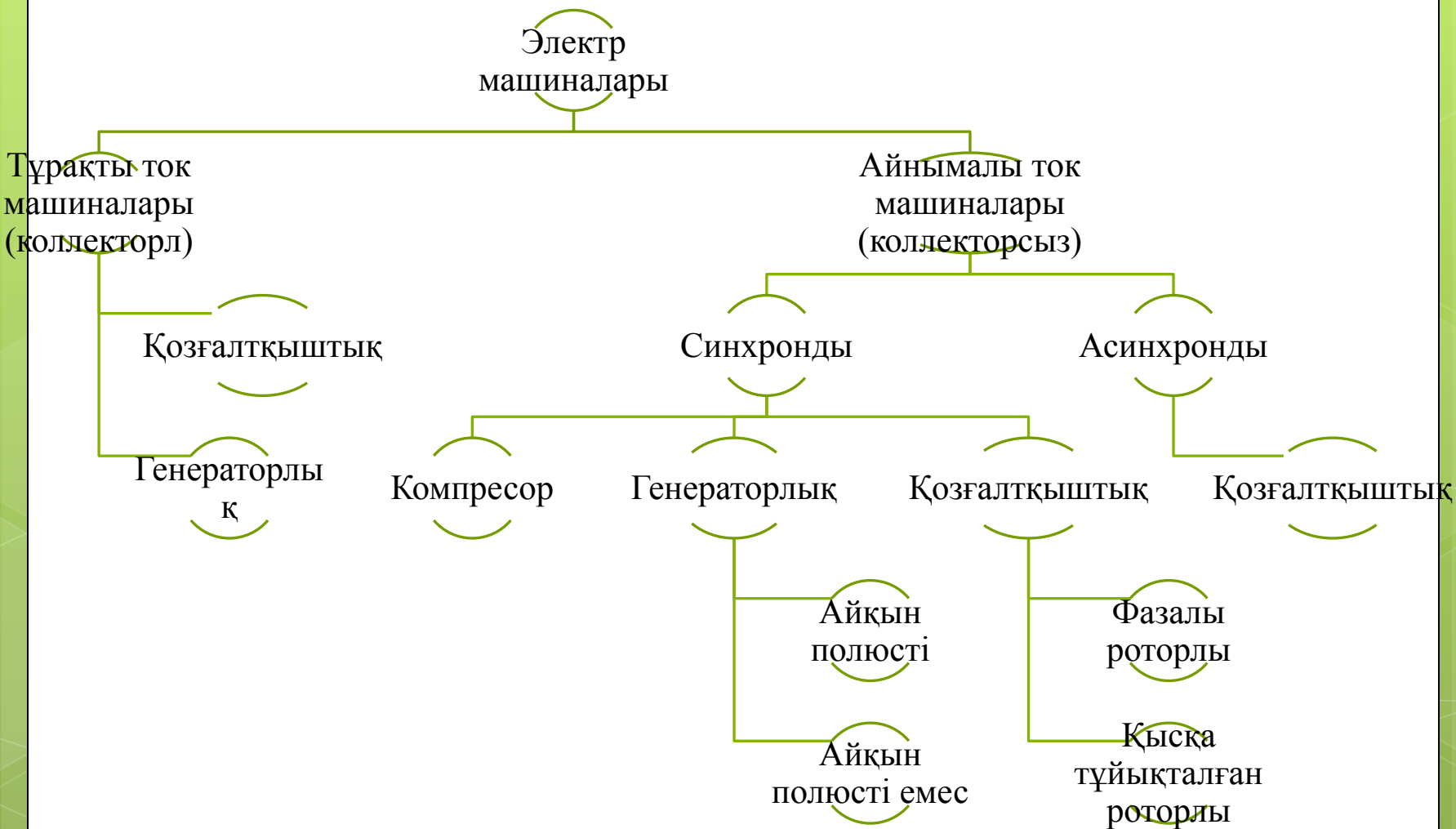


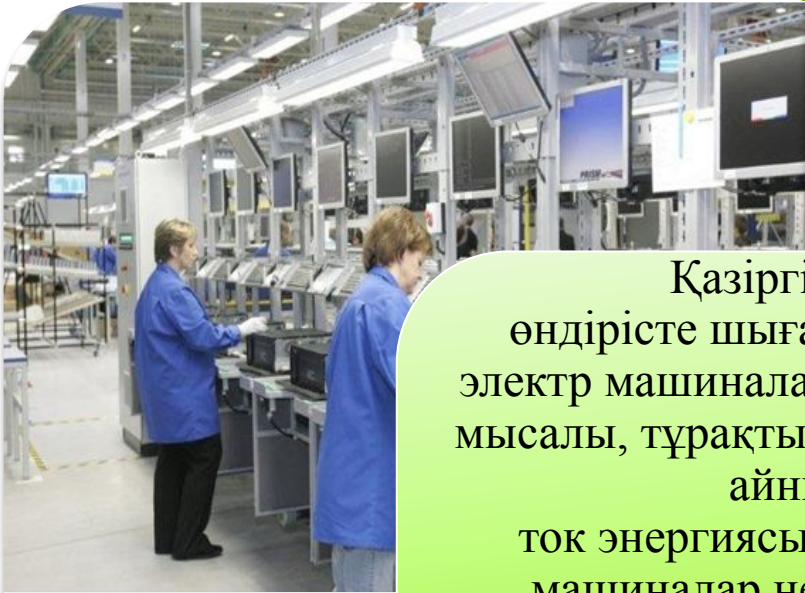
Якоби, Борис Семёнович

Электр машинасы

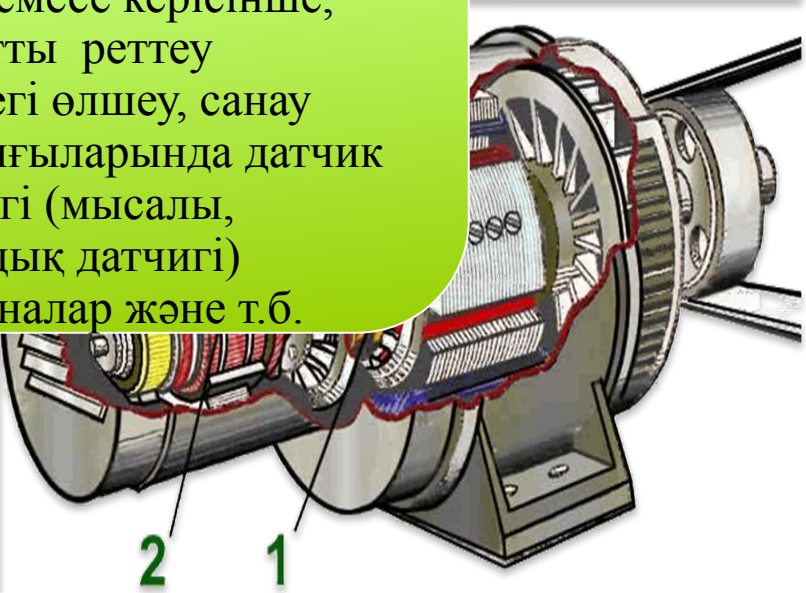
*– механикалық энергияны
энергиясына және
керісінше немесе
параметрлері белгілі электр
энергиясын басқа параметрлі
электр
энергиясына түрлендіретін
машина. Электр машиналары
электротехникада және
электроэнергетикада
қолданылатын электр
машиналар түрлерін
конструкциясын жалғау
схемаларын және
қолданыстағы физика
заңдарын қарастырады.*

электр





Қазіргі уақытта,
өндірісте шығарылатын арнайы
электр машиналарының түрлері көп,
мысалы, тұрақты токтың энергиясын
айнымалы
ток энергиясына түрлендіретін
машиналар немесе керісінше,
автоматты реттеу
жүйелеріндегі өлшеу, санау
– есептеу құрылғыларында датчик
есебіндегі (мысалы,
жылдамдық датчигі)
микромашиналар және т.б.



Синхронды машиналар

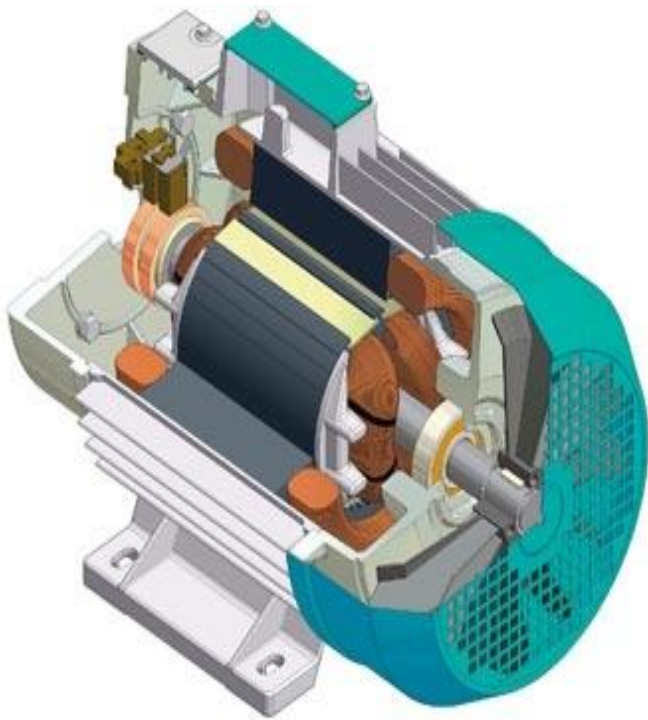
Анықтамасы

- *Синхронды машина - бұл айнымалы токтың машинасы. Синхронды машиналарда ротордың айналу жылдамдығы статордың айналмалы өрісінің айналу жылдамдығына тең. Осы себептен мұндай машиналар синхронды деп аталады.*

Синхронды машиналар 3ке бөлінеді:

- Генератор
- Қозғалтқыш
- Компресор

Синхронды генератор

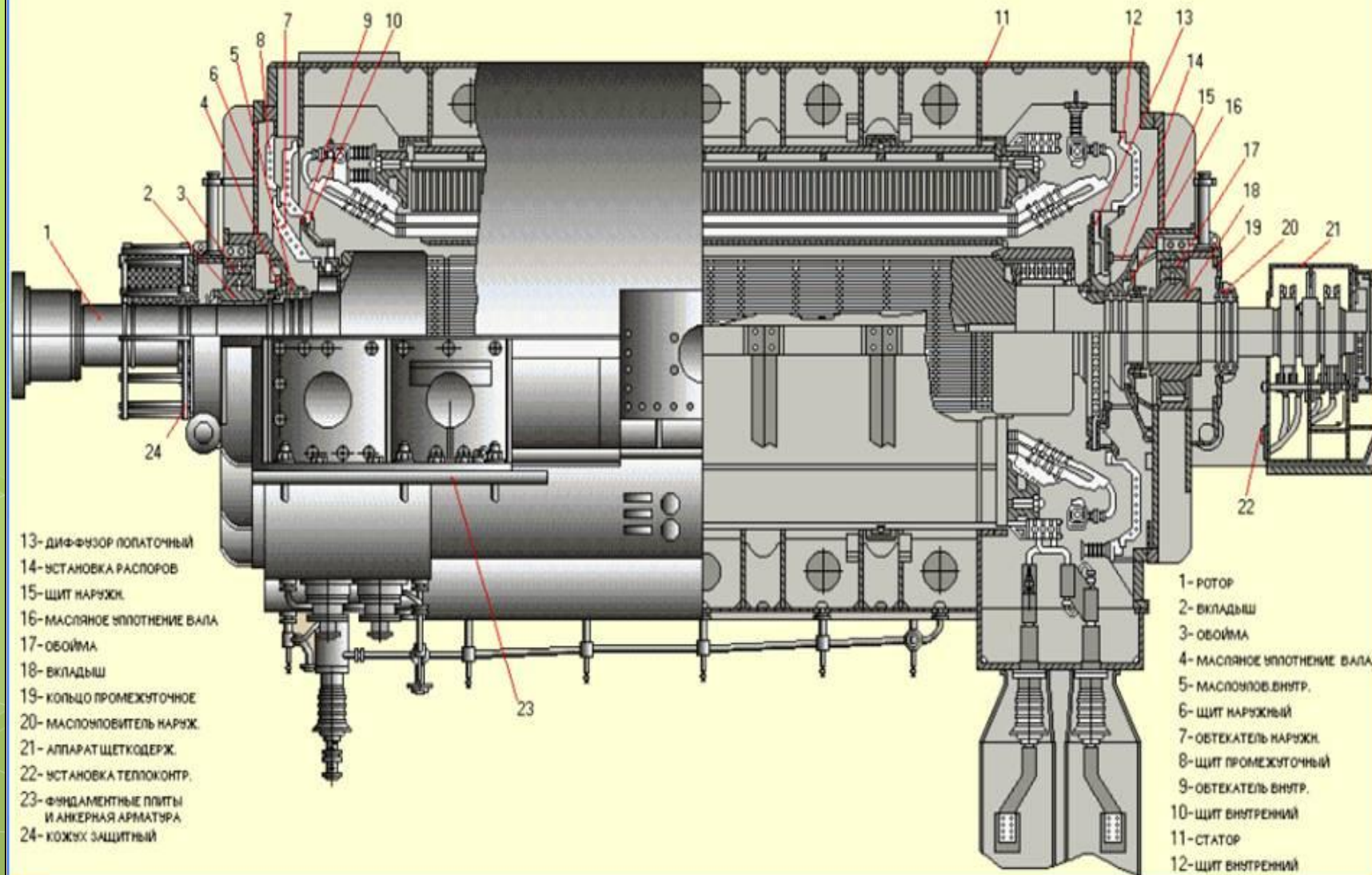


Осы күнгі электр станцияларында электр энергиясын будың немесе гидравикалық турбиналардың көмегімен айналдырылып, қозғалысқа келтірілетін синхронды генераторлар береді. Бірінші жағдайда синхронды генераторлар *турбогенераторлар* деп, ал екінші жағдайда -

гидрогенераторлар деп аталады.

Бұлар айнымалы токтың ең ірі машиналары. Қазіргі таңда, Ресейде, Кострома ГРЭС-інде қойылған турбогенератордың қуаты 1200 МВт, кернеуі 24 кВ. Саян - Шушенск СЭС-ның қуаты 640 МВт. Автономды жұмыс жасайтын электр станцияларында (алыс жерге орналасқан ағаш дайындауда, таулардағы кәсіп орындарында) синхронды генераторлардың қуаты онша үлкен болмайды, олар дизельді қозғалтқыштармен немесе газ турбиналарымен айналдырылады. Қуаты жоғары дизельді генераторлар теңіз кемелерінде қолданылады.

ТУРБОГЕНЕРАТОР ТГВ-200М (С ВОДЯНЫМ ОХЛАЖДЕНИЕМ ОБМОТКИ СТАТОРА)



- 13- диффузор лопаточный
- 14- установка распоров
- 15- щит наружн.
- 16- масляное уплотнение вала
- 17- обойма
- 18- вкладыш
- 19- кольцо промежуточное
- 20- маслоповитель наруж.
- 21- аппарат щеткодерж.
- 22- установка теплоконтр.
- 23- фундаментные плиты и анкерная арматура
- 24- кожух защитный

- 1- РОТОР
- 2- ВКЛАДЫШ
- 3- ОБОЙМА
- 4- МАСЛЯНОЕ УПЛОТНЕНИЕ ВАЛА
- 5- МАСЛОПОВ. ВНТР.
- 6- ЩИТ НАРУЖНЫЙ
- 7- ОБТЕКАТЕЛЬ НАРУЖН.
- 8- ЩИТ ПРОМЕЖУТОЧНЫЙ
- 9- ОБТЕКАТЕЛЬ ВНТР.
- 10- ЩИТ ВНУТРЕННИЙ
- 11- СТАТОР
- 12- ЩИТ ВНУТРЕННИЙ

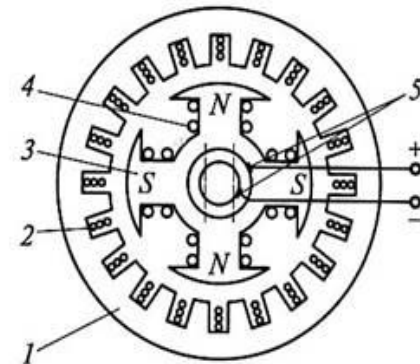
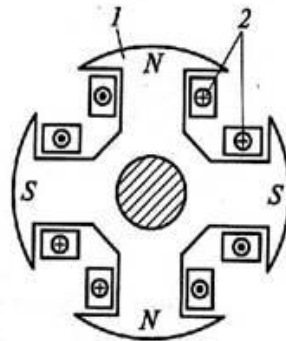
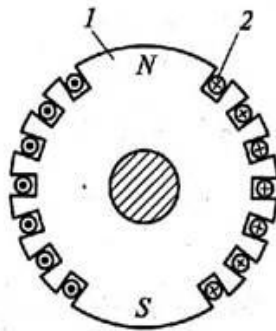
Синхронды қозғалтқыш

Синхронды машиналарды қозғалтқыштар ретінде де қолданады. Синхронды қозғалтқыштардың айналу жиіліктері тұрақты, сондықтан да оларды айналу жиілігін реттеуді қажет етпейтін жағдайда немесе жиілік тұрақты болуға тиіс болғанда қолданылады.

Синхронды қозғалтқыштардың қуаты үлкен (50 кВт-тан бірнеше ондаған мың киловатка дейін) болады. Оларды металлургия заводтарында, шахталарда және басқа да қуатты насостарды, компрессорларды, үздіксіз реттелмейтін прокат стандартында да және т.б. қозғалысқа келтірілген жұмыс жасау үшін қолданады. Олардың энергетикалық көрсеткіштері өте жоғары (қуат коэффициенті, п.э.к-і) сондықтан бұлар іс жүзінде қолданылу облыстарында басқа электрлік машиналармен салыстырғанда бәсекеден тыс тұрады.



Синхронды машиналардың құрылысы

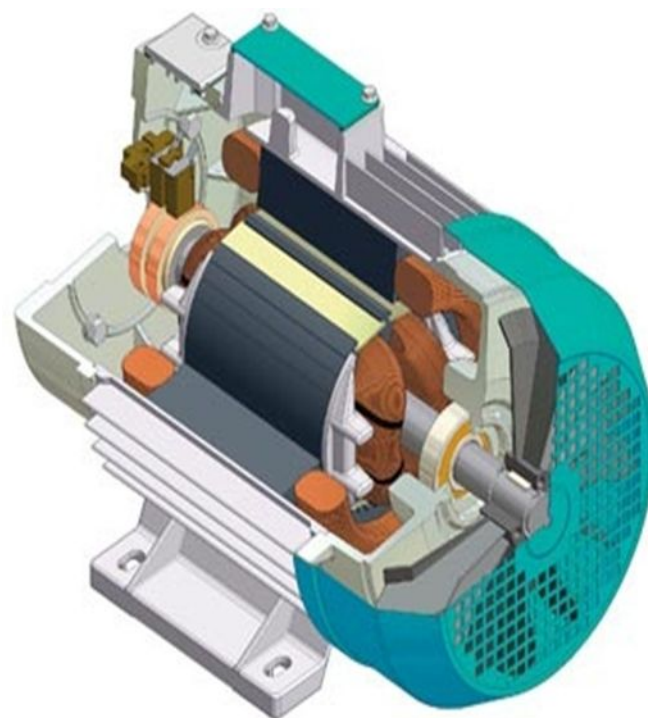


Суретте синхронды машинаның құрылымдық схемасы келтірілген:

- а – қозғалмайтын якорьмен; ә – қозғалатын якорьмен;
- 1 – якорь;
- 2 – якорь орама;
- 3 – индукторлардың полюстері;
- 4 – қозу орамы;
- 5 – сақина және щетка.

Синхронды машинаның жұмыс істеу принципі

- Синхронды машинаның статорында үш фазалы орам орналасқан, роторда түйіспелі шығыршық және щетка арқылы тұрақты токпен қоректенетін электромагниттер (полюстер) орналасқан. Машинаны қоздыратын, магнит ағынын тудыратын, электромагниттердің орамы қоздыру орамы деп аталады. Синхронды машинаның статорының асинхронды машинаның статорынан еш айырмашылығы жоқ, яғни үш (екі полюсті машинада) алты (төртполюстікте) немесе одан да көп катушкалар бір - бірімен салыстырғанда тиісті бұрыштарға ығыстырылған.



Синхронды компрессор

- Синхронды машиналарға тән бір ерекшелік қоздыру тогын өзгерту арқылы олардың желіге беретін реактивті қуатын реттеуге болатындығы. Бұл жағдай синхронды қозғалтқыштарды асинхронды қозғалтқыштардың жұмысы үшін керекті реактивті қуаттың көзі ретінде пайдалануға болатындығын көрсетеді. Осы мақсатта қолданылатын синхронды қозғалтқыштарды **синхронды қарымталаушылар** деп атайды.



Қуаты аз синхронды машиналар

- Қуаты аз синхронды қозғалтқыштардың қоздыру орамасы болмайды, сондықтан да оларда тұрақты кернеу көзі, түтікшеле мен түйіскілік сақиналар қолданылмайды. Бұл олардың сенімділігінің және ұзақ уақыт жұмыс істей алатындығының кепілі деуге болады.
- Қуаты аз синхронды қозғалтқыштар негізінен бір фазалы да, ал старторының құрылысы жағынан бір фазалы асинхронды қозғалтқыштан айырмашылығы болмайды.



Тұрақты магнитті роторлы ҚОЗҒАЛТҚЫШ

- Тұрақты магнитті роторлы (роторы тұрақты магниттен жасалған) қозғалтқыштарда ротор магнитті қатты материалдан жасалады. Мұндай роторды бір рет қана импульсті өрісте магниттейді. Ротор полюстерінің ұштамаларында қысқа тұйықталған жіберу орамалары болғандықтан, мұндай қозғалтқыштың әрекет ету парқының қуатты синхронды қозғалтқыштардың әрекеттік парқынан ешқандай айырмашылығы болмайды.

Реактивті синхронды қозғалтқыш

- Кейбір қуаты аз қозғалтқыштарда айналдырушы моментті, ротордың өзіндік магнит өрісі болмаса да, тудыруға болады. Мұндай қозғалтқыштарды реактивті синхронды қозғалтқыштар деп атайды.
- Реактивті синхронды қозғалтқыштардың роторын радиустың бағытында бірнеше жерден теседі де, оларды балқытылған алюминий құйып, бітеп тастайды. Мұндай ротордың радиусының бағытында магниттік кедергісі әр түрлі болады. Стартордың айналмалы магнит өрісі алюминий шыбықтарда ЭҚК, ал ол ток тудырады.

Қорытынды

- *Синхронды машиналардың желіге беретін қоздыру тогын өзгерту арқылы олардың реактивті қуатын реттеуге болады. Осы арқылы әртүрлі қуаттағы машиналар жасалып шығарылады, Қуатты аса жоғары машиналарды жасауда қозғалмайтын якорь қолданылады. Қазіргі таңда қуаты ондаған мың ваттан асатын машиналар белгілі.*